



中华人民共和国国家标准

GB/T 11211—2009/ISO 814:2007
代替 GB/T 11211—1989

硫化橡胶或热塑性橡胶 与金属粘合强度的测定 二板法

Rubber, vulcanized or thermoplastic—Determination of adhesion to
metal—Two-plate method

(ISO 814:2007, IDT)

2009-04-24 发布

2009-12-01 实施



中华人民共和国国家质量监督检验检疫总局
中国国家标准化管理委员会

发布

中 华 人 民 共 和 国
国 家 标 准
硫化橡胶或热塑性橡胶
与金属粘合强度的测定 二板法
GB/T 11211—2009/ISO 814:2007

*

中国标准出版社出版发行
北京复兴门外三里河北街16号
邮政编码:100045

网址 www.spc.net.cn

电话:68523946 68517548

中国标准出版社秦皇岛印刷厂印刷
各地新华书店经销

*

开本 880×1230 1/16 印张 0.5 字数 10 千字
2009年8月第一版 2009年8月第一次印刷

*

书号: 155066·1-38222 定价 14.00 元

如有印装差错 由本社发行中心调换
版权专有 侵权必究
举报电话:(010)68533533

前 言

本标准等同采用 ISO 814:2007《硫化橡胶或热塑性橡胶——与金属粘合强度的测定——二板法》(英文版)。

本标准代替 GB/T 11211—1989《硫化橡胶与金属粘合强度的测定拉伸法》。

本标准等同翻译 ISO 814:2007。

为了便于使用,本标准做了下列编辑性修改:

- a) “本国际标准”一词改为“本标准”;
- b) 用小数点“.”代替作为小数点的逗号“,”;
- c) 删除国际标准的前言。

本标准与 GB/T 11211—1989 相比主要变化如下:

- 修改了标准的名称;
- 测定的对象从硫化橡胶扩展为硫化橡胶、热塑性橡胶;
- 增加典型的定位装置夹具图(本版的 4.2);
- 试样形状与尺寸改变(1989 年版的 5.1;本版的 5.1);
- 试样数量由原来的“不少于 5 个”改为“至少 3 个”(1989 年版的 5.1.4;本版的 5.3);
- 试验速度由原来的“ 50 ± 5 mm/min”改为“ 25 mm/min ± 5 mm/min”(1989 年版的第 7 章;本版的 6.2);
- 试验结果的表示由“算术平均值、最高值、最低值”、“破坏类型和数量”改为“每个试样的试验结果”、“破坏类型及百分率”(1989 年版的第 9 章;本版的第 8 章)。

本标准由中国石油和化学工业协会提出。

本标准由全国橡胶物理和化学试验方法标准化技术委员会(SAC/TC 35/SC 2)归口。

本标准起草单位:上海橡胶制品研究所。

本标准主要起草人:卞正军、杨晨耘。

本标准所代替标准的历次版本发布情况为:

- GB/T 11211—1989。

硫化橡胶或热塑性橡胶 与金属粘合强度的测定 二板法

警告:使用本标准的人员应有正规实验室工作的实践经验。本标准无意涉及因使用本标准可能出现的安全问题,使用者有责任采取适当的安全和健康措施,并保证符合国家有关法规规定的条件。

注意事项:本标准涉及的一些操作可能使用、生成一些物质或产生废物而对当地的环境有污染影响,应制订使用后处置这些物质的适当的文件。

1 范围

本标准规定了测定粘合在两块平行金属板之间的橡胶与金属粘合强度的试验方法。

本方法适用于在标准试验室的条件下制备的试样,试验结果也可为橡胶胶料的研发和制造方法的研究提供试验数据。

2 规范性引用文件

下列文件中的条款通过本标准的引用而成为本标准的条款。凡是注日期的引用文件,其随后所有的修改单(不包括勘误的内容)或修订版均不适用于本标准,然而,鼓励根据本标准达成协议的各方研究是否可使用这些文件的最新版本。凡是不注日期的引用文件,其最新版本适用于本标准。

GB/T 2941 橡胶物理试验方法试样制备和调节通用程序(GB/T 2941—2006,ISO 23529:2004, IDT)

ISO 5893 橡胶和塑料试验设备——拉伸、弯曲和压缩型(恒速驱动)——描述

3 原理

此方法测定使标准尺寸试样产生粘合破坏时所需要的作用力,试样由两块平行金属板与橡胶层粘合组成,作用力的方向与粘合表面成 90° 。

4 试验设备

4.1 拉力试验机

拉力试验机应符合 ISO 5893 的要求,力值测量精度达到 ISO 5893 中规定的 2 级。夹具移动的速度为 $25 \text{ mm/min} \pm 5 \text{ mm/min}$ 。

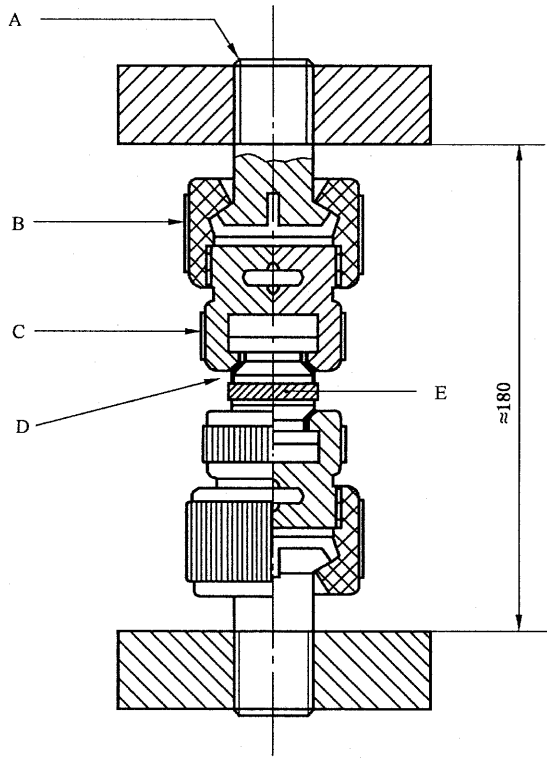
注:惯性(摆锤)式测力计由于摩擦及惯性效应易产生不同的结果。无惯性(例如,电子或光学传感器)式测力计提供的结果不受这些因素影响,因此为首选。

4.2 定位装置

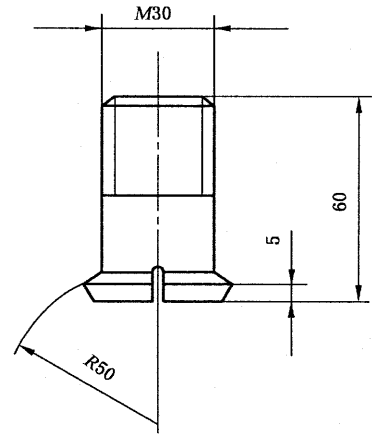
用于将试样固定在试验机(4.1)中,并确保在试验中所施加力准确对中。

推荐采用的定位装置如图 1 所示。

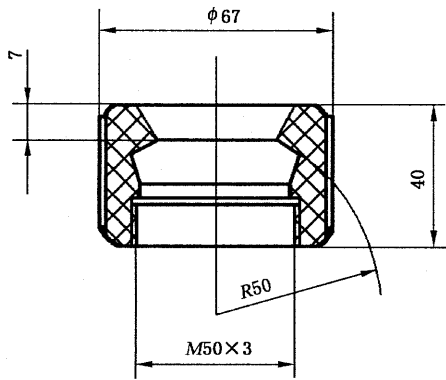
单位为毫米



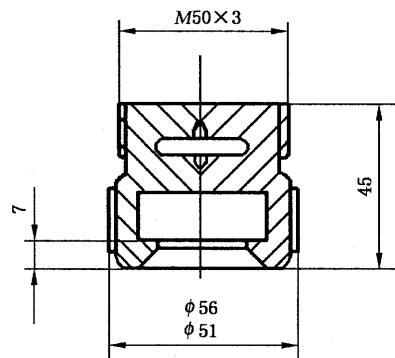
a) 组装件



b) 部件 A——与试验机连接的尾栓



c) 部件 B——与部件 C 连接的限位块



d) 部件 C——装配试样并和部件 B 连接的开口

注

A 至 C——见图中 b)、c)、d)；

D——试样金属部分；

E——橡胶。

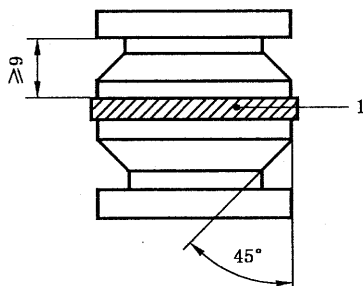
图 1 固定橡胶和金属粘接试样的试验夹具

5 试样

5.1 尺寸

标准试样的厚度为 $3\text{ mm} \pm 0.1\text{ mm}$ ，直径为 35 mm 至 40 mm 之间的橡胶圆柱片，测量精度为 0.1 mm 。其圆形端面与两个直径相当的金属板粘合。尺寸测量按 GB/T 2941 执行。金属板的直径约比橡胶圆柱直径小 0.1 mm 。金属板的厚度不小于 9 mm 。推荐采用的试样形式如图 2 所示。

单位为毫米



1——试片。

图 2 标准试样

5.2 试样制备

5.2.1 标准尺寸的圆形金属板最好用轧制的碳钢棒制得。也可使用部件尺寸与基本尺寸一致的其他金属。制备和处理光滑的金属板应按所研究的粘合系统要求进行处理。

5.2.2 用圆形冲刀切出未硫化橡胶圆片，尺寸应使模压时得到限定的流胶量。按所研究的粘合系统要求处理与金属粘合的橡胶表面。

5.2.3 橡胶圆片和金属板组装于模具中硫化。模具的结构应使橡胶突出金属板边缘约 0.05 mm ，以防止试验时金属边缘对橡胶的撕裂。

5.2.4 制备试样时应十分小心，使橡胶和金属的粘合面不沾污灰尘、水气和外来杂质。装配试样时不应用手接触粘合面。

5.2.5 应在一可控的温度和适当的压力下加热规定的时间以模压成型。硫化的时间和温度应与被研究的粘合系统的要求一致。

5.2.6 硫化结束后，应十分小心地从模具中取出试样，以避免试样在冷却前其粘合面受到不适当的应力。

5.3 试样数量

至少应测试 3 个试样。

5.4 试样调节

5.4.1 试验前应将试样按 GB/T 2941 的要求，在标准试验室温度 ($23\text{ }^{\circ}\text{C} \pm 2\text{ }^{\circ}\text{C}$ 或 $27\text{ }^{\circ}\text{C} \pm 2\text{ }^{\circ}\text{C}$) 下至少调节 16 h。用于比较目的时，一个或一系列试验应始终在相同的温度下进行。

5.4.2 试验与硫化之间的时间间隔应符合 GB/T 2941 的要求。

6 试验步骤

6.1 把试样安装在试验机的定位装置上，应极其注意调整试样使其对中，以使试验时作用力均匀地分布在整個横截面上。

6.2 在夹具上施以拉力，使夹具按 $25\text{ mm/min} \pm 5\text{ mm/min}$ 的速度匀速移动，直至试样破坏为止，记录最大力值。

7 结果表示

7.1 粘合强度

以最大力值除以试样的横截面面积计算粘合强度,单位 MPa。

7.2 粘合破坏的符号

- a) R 表示橡胶破坏;
- b) RC 表示橡胶与涂层破坏;
- c) CP 表示涂层与底涂破坏;
- d) M 表示金属与底涂破坏。

8 试验报告

试验报告应至少包括下列内容:

- a) 本标准的编号;
- b) 试片的详细说明:
 - 1) 硫化的时间和温度;
 - 2) 硫化的日期;
 - 3) 使用的金属,如不同于指定的钢材。
- c) 试验的详细说明:
 - 1) 试样调节的时间和温度;
 - 2) 试验温度;
 - 3) 记录测量中所有异常特征;
 - 4) 测试试样的数量;
 - 5) 所有不包括在本标准内以及参考本标准的操作,和所有视为可选的操作。
- d) 试验结果:
 - 1) 按 7.1 的要求表示每个试样的试验结果;
 - 2) 按 7.2 的要求描述破坏类型,说明每种破坏类型发生的百分率。
- e) 试验日期。



GB/T 11211-2009

版权专有 侵权必究

*

书号:155066·1-38222

定价: 14.00 元