

塑料薄膜抗摆锤冲击试验方法

Test method for pendulum impact
resistance of plastic films

1 主题内容

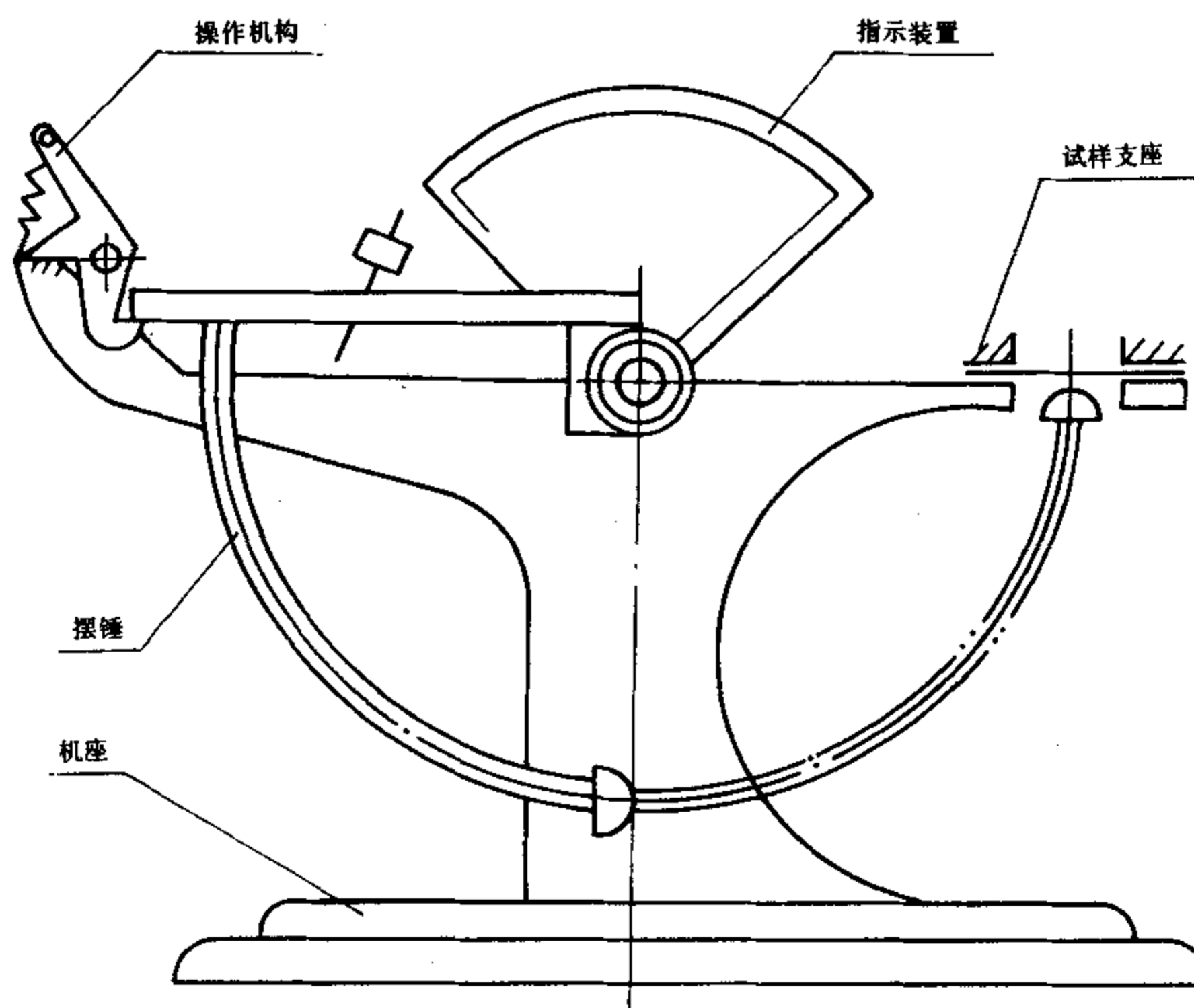
本标准规定了各种塑料薄膜抗摆锤冲击试验方法。

2 原理

使摆锤式薄膜冲击试验机的半球形冲头在一定的速度下冲击并穿过塑料薄膜,测量冲头所消耗的能量。以此能量评价塑料薄膜的抗摆锤冲击能量。

3 试验仪器

3.1 摆锤式薄膜冲击试验机。如图示。



摆锤式薄膜冲击试验机示意图

3.2 测厚仪

测厚仪应符合 GB 6672《塑料薄膜和薄片厚度的测定 机械测量法》的规定。

4 试样

4.1 试样裁取

在外观合格的薄膜宽度方向上均匀裁取试样,外形尺寸 100 mm×100 mm 或直径 100 mm。每组试样数量为 10 个。

4.2 试样的状态调节

试样在温度 $23 \pm 2^\circ\text{C}$,相对湿度 45%~55%的环境中放置至少 4 h,并在此环境中进行试验。

5 试验步骤

5.1 按照 GB 6672 测量试样厚度。在每个试样的中心测量一点,取 10 个试样测试结果的算术平均值。

5.2 根据试样所需的抗摆锤冲击能量选用冲头,使读数在满量程的 10%~90%之间。

5.3 按仪器使用规则校准仪器。

5.4 将试样平展地放入夹持器中夹紧,试样不应有皱折或四周张力过大的现象,应使 10 个试样的受冲击面一致。

5.5 将指针拨到最大刻度处,迅速放开摆的挂钩,使摆锤冲击试样,记录读数。

6 结果表示

6.1 试验结果以 10 个试样抗摆锤冲击能量的算术平均值表示。精确至 0.02 J。

6.2 必需时按下式计算标准偏差 S 。

$$S = \sqrt{\frac{\sum(X_i - \bar{X})^2}{n - 1}}$$

式中: X_i —— 单个测定值;

\bar{X} —— 一组测定值的算术平均值;

n —— 测定值个数。

7 试验报告

试验报告应包括下列各项:

- a. 标准号;
- b. 样品的名称、材质、规格、厂家,并注明试样的受冲击面;
- c. 使用仪器的型号、规格及冲头尺寸;
- d. 每组试样的平均厚度;
- e. 每组试样的抗摆锤冲击能量的算术平均值;
- f. 必要时给出每组试样抗摆锤冲击能量的标准偏差;
- g. 试验中出现的异常情况;
- h. 试验日期、试验人员。

附加说明：

本标准由中华人民共和国轻工业部提出。

本标准由轻工业部塑料加工应用科学研究所归口。

本标准由轻工业部塑料加工应用科学研究所负责起草。

本标准主要起草人王秀花、吴晓冰。

本标准参照采用美国试验与材料协会标准 ASTM D3420—84《塑料薄膜抗摆锤冲击的标准试验方法》和法国国家标准 NF T54—116《塑料薄膜抗穿孔力的测定》。