

ICS 85.060
Y 31



中华人民共和国国家标准

GB/T 6544—2008

代替 GB/T 6544—1999, GB/T 16718—1996, GB/T 5034—1985

瓦楞纸板

Corrugated fiberboard

2008-01-04 发布

2008-09-01 实施

中华人民共和国国家质量监督检验检疫总局 发布
中国国家标准化管理委员会

前 言

本标准代替 GB/T 6544—1999《包装材料 瓦楞纸板》、GB/T 16718—1996《包装材料 重型瓦楞纸板》和 GB/T 5034—1985《出口产品包装用瓦楞纸板》。本标准是对 GB/T 6544—1999、GB/T 16718—1996和 GB/T 5034—1985 的修订,在修订过程中将上述三个标准整合在一起。

本标准与 GB/T 6544—1999、GB/T 16718—1996 及 GB/T 5034—1985 相比主要变化如下:

- 规范性引用文件代替了引用标准,删除 GB/T 6548《瓦楞纸板粘合强度的测定法》,删除 GB/T 4857.2—1992《包装 运输包装件 温湿度调节处理》,删除 GB/T 16717—1996《包装容器 重型瓦楞纸箱》(1999 版的第 2 章,1996 版第 2 章,本版的第 2 章);
- 增加了瓦楞纸、三瓦楞纸板的定义及代号,增加了瓦楞纸板最小综合定量的定义,修改了单、双瓦楞纸板的英文表述,删除了重型瓦楞纸板、复合瓦楞纸板及四层、五层、六层、七层复合/重型瓦楞纸板的定义及代号(1999 版的第 3 章,1996 版第 3 章,1985 版第 1 章,本版的第 3 章);
- 增加了瓦楞纸板的结构和分类(1999 版的第 4 章,1985 版第 1 章,本版第 4 章和附录 A);
- 增加(修改)了瓦楞纸板的种类和修改了指标要求(1999 版的第 4 章表 1,1996 版第 5 章,1985 版第 2 章,本版第 4 章表 1);
- 增加了瓦楞纸板楞型结构及符号表示,既有楞数亦有楞宽指标(1999 版的第 4 章表 2,1996 版第 5 章,1985 版第 2 章,本版第 4 章图 1 和表 2);
- 修改了瓦楞纸板粘合强度的要求(1999 版的第 5 章,1985 版第 2 章,本版第 5 章);
- 修改了瓦楞纸板的外观要求(1999 版的第 5 章,1996 版第 5 章,1985 版第 2 章,本版第 5 章);
- 修改了粘合强度的试验方法(1999 版的第 6 章,1985 版第 2 章,本版第 6 章和附录 B);
- 增加了最大翘曲的测试方法(1999 版的第 6 章,1985 版第 2 章,本版第 6 章);
- 修改了交收检验方案和可接收性的规定(1999 版的第 7 章,1996 版第 7 章,1985 版第 3 章,本版第 7 章)。

本标准的附录 A 和附录 B 为规范性附录。

本标准由中国轻工业联合会提出。

本标准由全国造纸工业标准化技术委员会归口。

本标准负责起草单位:中华人民共和国广东出入境检验检疫局;参加起草单位:海尔丰彩包装、东经控股集团有限公司、宁波海山纸业有限公司。

本标准主要起草人:周颖红、郭仁宏、官民俊、蒋孟有、陈海林、崔立国、周军锋。

本标准所代替标准的历次版本发布情况为:

- GB/T 6544—1986、GB/T 6544—1999;
- GB/T 16718—1996;
- GB/T 5034—1985。

本标准由全国造纸工业标准化技术委员会负责解释。

瓦楞纸板

1 范围

本标准规定了瓦楞纸板的术语、定义及代号、结构、分类及分等、技术要求、试验方法、检验规则及标志、包装、运输、贮存等。

本标准适用于外包装用瓦楞纸板。

2 规范性引用文件

下列文件中的条款通过本标准的引用而成为本标准的条款。凡是注日期的引用文件,其随后所有的修改单(不包括勘误的内容)或修订版均不适用于本标准,然而,鼓励根据本标准达成协议的各方研究是否可使用这些文件的最新版本。凡是不注日期的引用文件,其最新版本适用于本标准。

GB/T 450 纸和纸板试样的采取(GB/T 450—2002,eqv ISO 186:1994)

GB/T 462 纸和纸板 水分的测定(GB/T 462—2003,ISO 287:1985,MOD)

GB/T 2828.1 计数抽样检验程序 第1部分:按接收质量限(AQL)检索的逐批检验抽样计划(GB/T 2828.1—2003,ISO 2859-1:1999,IDT)

GB/T 6545 瓦楞纸板耐破强度的测定法(GB/T 6545—1998,eqv ISO 2759:1983)

GB/T 6546 瓦楞纸板边压强度的测定法(GB/T 6546—1998,idt ISO 3070:1987)

GB/T 6547 瓦楞纸板厚度的测定法(GB/T 6547—1998,eqv ISO 3034:1991,EQV)

GB/T 10342 纸张的包装和标志

GB/T 10739 纸、纸板和纸浆试样处理和试验的标准大气条件(GB/T 10739—2002,eqv ISO 187:1990)

GB/T 13023 瓦楞芯(原)纸

GB/T 13024 箱纸板

3 术语、定义及代号

3.1 术语和定义

下列术语和定义适用于本标准。

3.1.1

瓦楞纸(楞纸) fluted paper

瓦楞芯(原)纸经过起楞加工后形成有规律且永久性波纹的纸。

3.1.2

瓦楞纸板 corrugated fiberboard

由一层或多层瓦楞纸粘合在若干层纸或纸板之间,用于制造瓦楞纸箱的一种复合纸板。

3.1.3

单瓦楞纸板(三层瓦楞纸板) single-wall corrugated fiberboard

由两层纸或纸板和一层瓦楞纸粘合而成的瓦楞纸板。

3.1.4

双瓦楞纸板(五层瓦楞纸板) double-wall corrugated fiberboard

由三层纸或纸板和两层瓦楞纸粘合而成的瓦楞纸板。

3.1.5

三瓦楞纸板(七层瓦楞纸板) **triple-wall corrugated fiberboard**

由四层纸或纸板和三层瓦楞纸粘合而成的瓦楞纸板。

3.1.6

瓦楞纸板最小综合定量 **minimum combined weight of facings, including center facing(s) of double wall and triple wall board**

除瓦楞纸以外的组成瓦楞纸板的各层纸或纸板定量之和。

3.2 代号

本标准有关代号规定如下：

S——单瓦楞纸板(三层瓦楞纸板)；

S-1.1~S-1.5——分别为单瓦楞纸板优等品的第1类~第5类；

S-2.1~S-2.5——分别为单瓦楞纸板合格品的第1类~第5类；

D——双瓦楞纸板(五层瓦楞纸板)；

D-1.1~D-1.5——分别为双瓦楞纸板优等品的第1类~第5类；

D-2.1~D-2.5——分别为双瓦楞纸板合格品的第1类~第5类；

T——三瓦楞纸板(七层瓦楞纸板)；

T-1.1~T-1.4——分别为三瓦楞纸板优等品的第1类~第4类；

T-2.1~T-2.4——分别为三瓦楞纸板合格品的第1类~第4类。

4 结构、分类及分等

4.1 结构

瓦楞纸板结构的规定见附录A。

4.2 分类

单瓦楞纸板和双瓦楞纸板按照其最小综合定量不同各分为1类~5类,三瓦楞纸板按照其最小综合定量不同分为1类~4类。

4.3 分等

瓦楞纸板按质量分为优等品和合格品,见表1。

表 1

代号	瓦楞纸板最小综合定量/ (g/m ²)	优等品			合格品		
		类级代号	耐破强度 (不低于)/ kPa	边压强度 (不低于)/ (kN/m)	类级代号	耐破强度 (不低于)/ kPa	边压强度 (不低于)/ (kN/m)
S	250	S-1.1	650	3.00	S-2.1	450	2.00
	320	S-1.2	800	3.50	S-2.2	600	2.50
	360	S-1.3	1 000	4.50	S-2.3	750	3.00
	420	S-1.4	1 150	5.50	S-2.4	850	3.50
	500	S-1.5	1 500	6.50	S-2.5	1 000	4.50
D	375	D-1.1	800	4.50	D-2.1	600	2.80
	450	D-1.2	1 100	5.00	D-2.2	800	3.20
	560	D-1.3	1 380	7.00	D-2.3	1 100	4.50
	640	D-1.4	1 700	8.00	D-2.4	1 200	6.00
	700	D-1.5	1 900	9.00	D-2.5	1 300	6.50

表 1 (续)

代号	瓦楞纸板最小综合定量/ (g/m ²)	优 等 品			合 格 品		
		类级代号	耐破强度 (不低于)/ kPa	边压强度 (不低于)/ (kN/m)	类级代号	耐破强度 (不低于)/ kPa	边压强度 (不低于)/ (kN/m)
T	640	T-1.1	1 800	8.00	T-2.1	1 300	5.00
	720	T-1.2	2 000	10.0	T-2.2	1 500	6.00
	820	T-1.3	2 200	13.0	T-2.3	1 600	8.00
	1 000	T-1.4	2 500	15.5	T-2.4	1 900	10.0

注:各类级的耐破强度和边压强度可根据流通环境或客户的要求任选一项。

4.4 楞型结构及其尺寸

4.4.1 UV型瓦楞纸板的楞型结构及尺寸要求应符合图1和表2的要求。

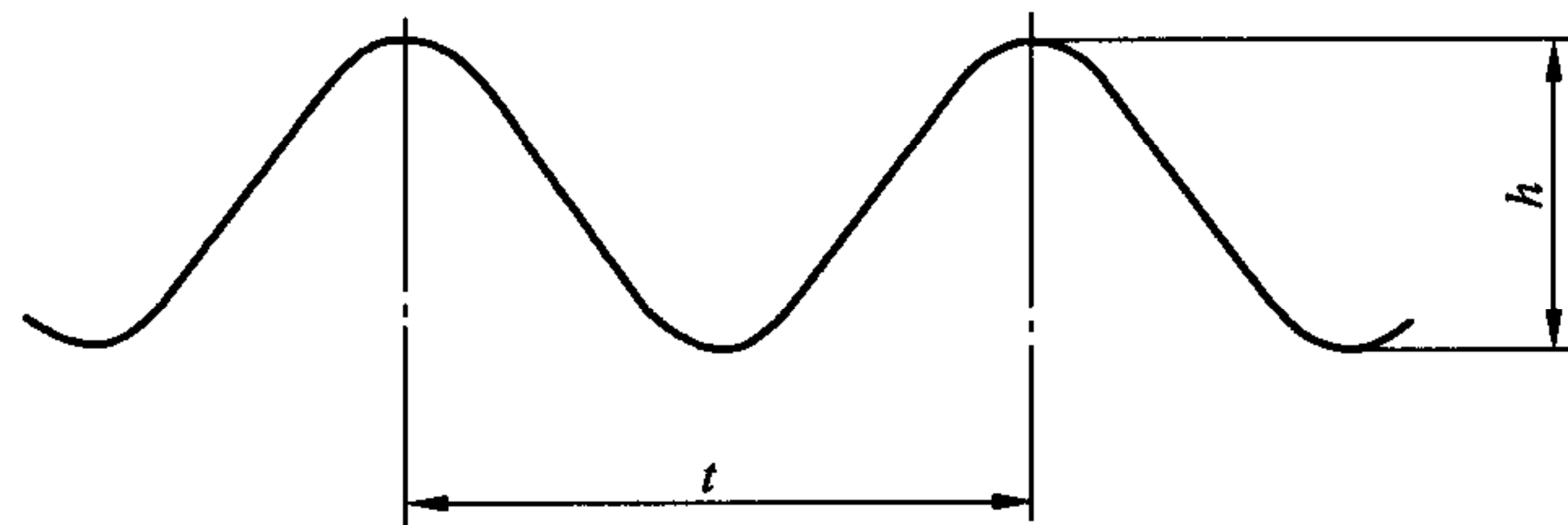


图 1

4.4.2 瓦楞纸板厚度:单瓦楞纸板厚度应高于表2所规定相应楞高的下限值。多层瓦楞纸板厚度应高于表2所规定相应楞高的下限值之和。

表 2

楞 型	楞高 h /mm	楞宽 t /mm	楞数/(个/300mm)
A	4.5~5.0	8.0~9.5	34±3
C	3.5~4.0	6.8~7.9	41±3
B	2.5~3.0	5.5~6.5	50±4
E	1.1~2.0	3.0~3.5	93±6
F	0.6~0.9	1.9~2.6	136±20

4.4.3 瓦楞纸板的宽度、长度由供需双方协商确定。

5 技术要求

5.1 材料

5.1.1 瓦楞纸板所用材料的定量及质量水平应根据瓦楞纸板耐破强度和边压强度的要求选择符合GB/T 13024和GB/T 13023中的相关质量水平等级的材料。

5.1.2 采用淀粉粘合剂或其他具有同等效果的粘合剂。

5.2 瓦楞纸板

5.2.1 瓦楞纸板的各项技术指标应符合表1的规定。

5.2.2 瓦楞纸板任一粘合层的粘合强度应不低于400 N/m。

5.2.3 瓦楞纸板的交货水分应不大于14%。

5.2.4 瓦楞纸板的外观质量:不应有缺材、薄边,切边应整齐,表面应清洁、平整,在每1m的单张瓦楞

纸板上,不应有大于 20 mm 的翘曲。

6 试验方法

- 6.1 厚度按 GB/T 6547 的规定进行。
 6.2 长度、宽度用准确至 1 mm 的钢卷尺或直尺测定。
 6.3 边压强度按 GB/T 6546 的规定进行。
 6.4 耐破强度按 GB/T 6545 的规定进行。
 6.5 粘合强度按附录 B 的规定进行。
 6.6 瓦楞纸板的交货水分按 GB/T 462 的规定进行。
 6.7 瓦楞纸板的外观质量按目测评定,最大翘曲的测试应在无外力作用下将瓦楞纸板水平放置后测量,以最高点至水平面的距离为测量值。

7 检验规则

- 7.1 以一次交货数量为一批,产品单位为张。
 7.2 供方应保证出厂的产品符合本标准的要求,并附有质量检验合格证书。
 7.3 交收检验抽样方案按 GB/T 2828.1 规定进行,样本单位为张。接收质量限(AQL):耐破强度、边压强度的 AQL 为 4.0;粘合强度、厚度、交货水分、长度、宽度、外观质量的 AQL 为 6.5。采用检验水平为特殊检验水平 S-2 的正常检验二次抽样,其抽样方案见表 3。

表 3

批量/张	特殊检验水平为 S-2 的正常检验二次抽样方案				
	样本量	AQL=4.0		AQL=6.5	
		Ac	Re	Ac	Re
≤150	3	0	1	—	—
	2	—	—	0	1
151~1 200	3	0	1	—	—
	5	—	—	0	2
	5(10)	—	—	1	2
1 201~3 500	8	0	2	—	—
	8(16)	1	2	—	—
	5	—	—	0	2
	5(10)	—	—	1	2
>3 500	8	0	2	0	3
	8(16)	1	2	3	4

7.4 可接收性的确定:第一次检验的样品数量应等于该方案给出的第一样本量。如果第一样本中发现的不合格品数小于或等于第一接收数,应认为该批是可接收的;如果第一样本中发现的不合格品数大于或等于第一拒收数,应认为该批是不可接收的。如果第一样本中发现的不合格品数介于第一接收数与第一拒收数之间,应检验由方案给出样本量的第二样本并累计在第一样本和第二样本中发现的不合格品数。如果不合格品累计数小于或等于第二接收数,则判定该批是可接收的;如果不合格品累计数大于或等于第二拒收数,则判定该批是不可接收的。

7.5 需方有权按本标准进行检验,如对批质量有异议时,应在到货后一个月内通知供方共同复验。复

验结果若仍不符合本标准规定,则判为批不合格,由供方进行处理;复验结果符合本标准的规定,则判为批合格,由需方负责处理。

8 标志、包装、运输、贮存

8.1 产品的包装和标志按 GB/T 10342 的要求或由供需双方商定。

8.2 运输时应使用带篷、防雨、防潮、洁净的运输工具。

8.3 存放地点应保持通风干燥,远离火源,长期堆码应高于地面 100 mm,应避免雨淋、曝晒和污染,并严禁大型物品挤压。

8.4 产品出厂后贮存期一般应不超过半年。

附录 A
(规范性附录)
瓦楞纸板结构示意图

A.1 单瓦楞纸板结构示意图,见图 A.1。



图 A.1

A.2 双瓦楞纸板结构示意图,见图 A.2。

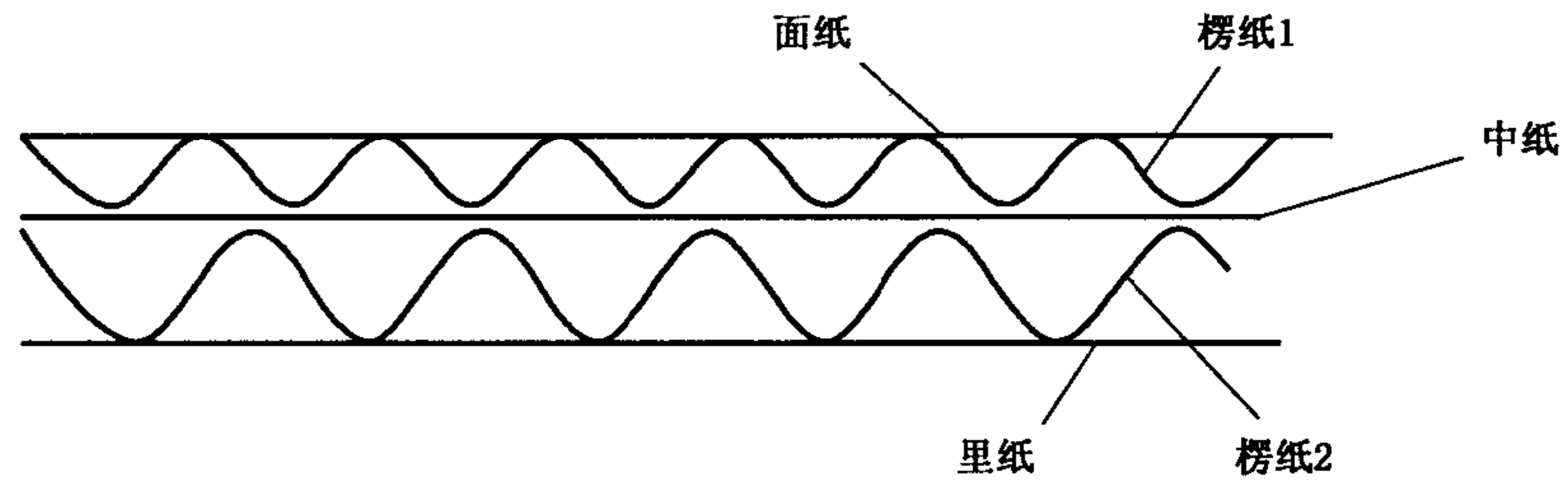


图 A.2

A.3 三瓦楞纸板结构示意图,见图 A.3。

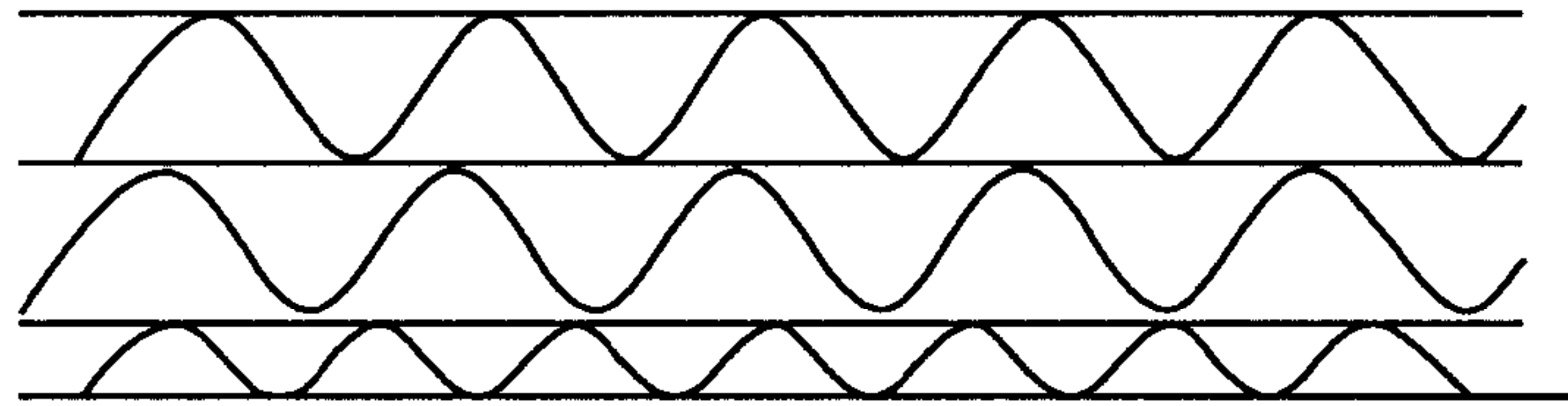


图 A.3

附录 B
(规范性附录)
瓦楞纸板粘合强度的测定

B.1 范围

本附录规定了瓦楞纸板粘合强度的测定方法。
本附录适用于测定各种类型的瓦楞纸板的粘合强度。

B.2 术语和定义

下列术语和定义适用于本附录。

B.2.1

粘合强度 **ply adhesive strength**

在规定的试验条件下,分离瓦楞纸板单位楞长所需的力,以每米(楞)牛顿(N/m)表示。

B.3 原理

将针形附件插入试样的楞纸和面(里)纸之间(或楞纸和中纸之间),然后对插有试样的针形附件施压,使其做相对运动,直至被分离部分分开。

B.4 仪器**B.4.1 压缩强度测定仪**

应符合 GB/T 6546 规定的压缩强度测定仪的技术要求。

B.4.2 取样的装置

应符合 GB/T 6546 规定的切刀和要求。

B.4.3 附件

附件是由上部分附件和下部分附件组成,是对试样各粘着部分施加均匀压力的装置。每部分附件由等距插入瓦楞纸板空间中心的针式件和支撑件组成,见图 B.1。

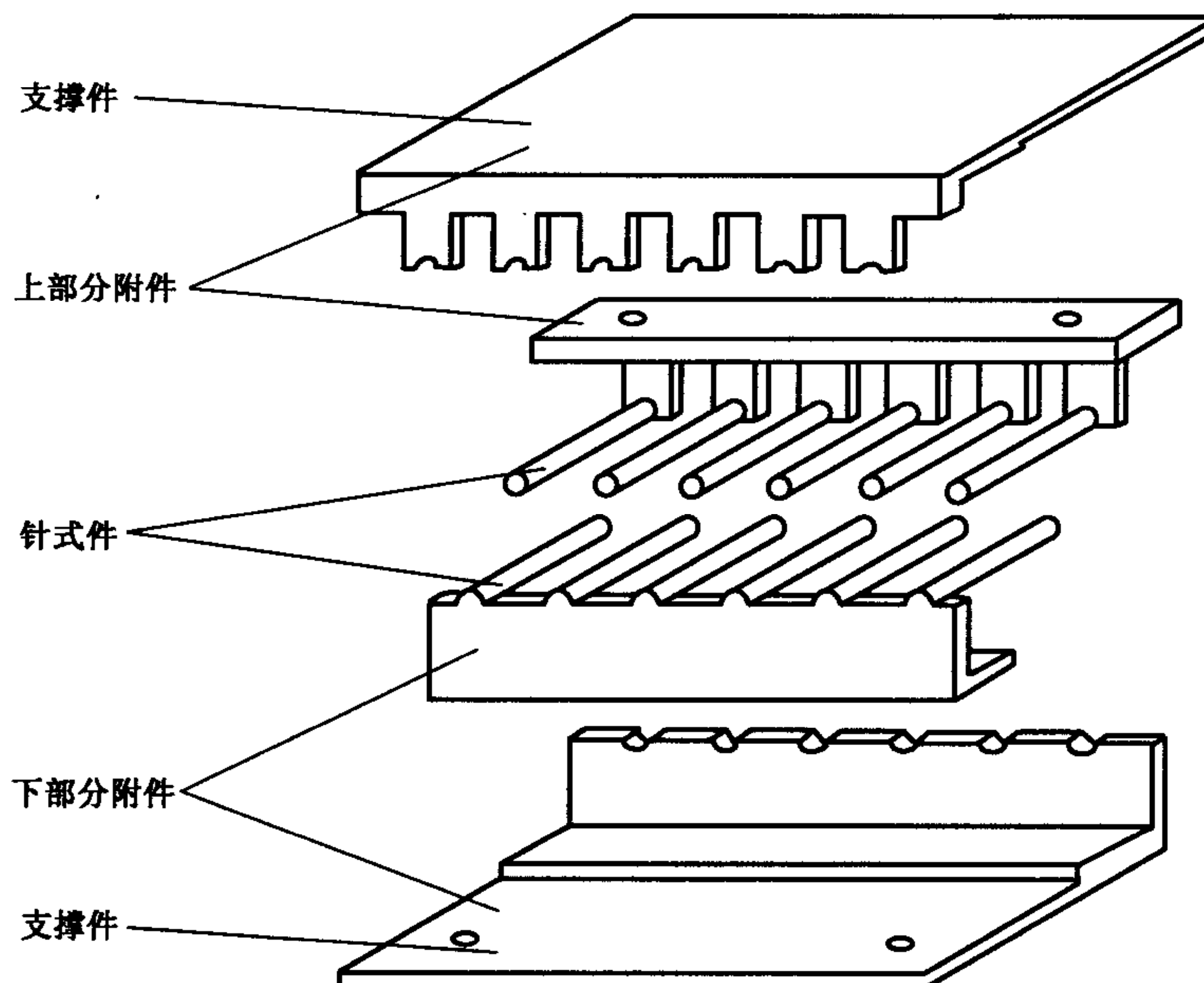


图 B.1

针式件和支撑件的平行度偏差应小于1%。

B.5 试样的采取、处理与制备

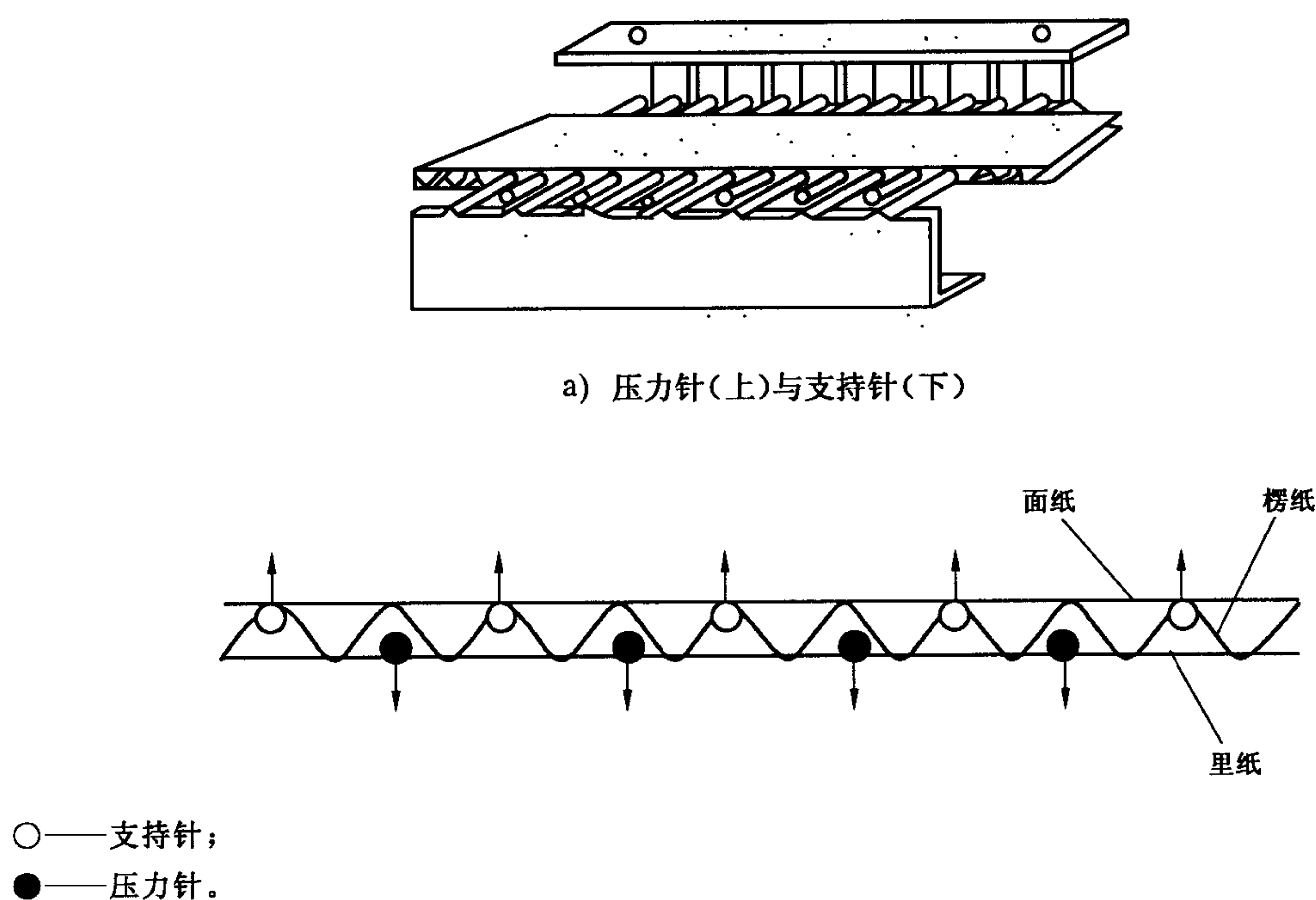
B.5.1 试样的采取按 GB/T 450 进行。

B.5.2 试样的处理及测试的环境条件应按 GB/T 10739 要求进行。

B.5.3 试样的制备:从样品中切取 10 个单瓦楞纸板、或 20 个双瓦楞纸板或 30 个三瓦楞纸板(25±0.5)mm×(100±1)mm 的试样,瓦楞方向应与短边方向一致。

B.6 试验步骤

B.6.1 先将被测试的试样装入附件,见图 B.2,然后将其放在压缩仪下压板的中心位置。



a) 压力针(上)与支持针(下)

b) 压力针与支持针正面图

图 B.2

B.6.2 开动压缩仪,以(12.5±2.5)mm/min 的速度对装有试样的附件施压,直至楞峰和面纸(或里/中纸)分离为止。记录显示的最大力,精确至 1N。图 B.2 所示的分离是楞纸与里纸的分离,共插入 9 根针,有效分离了 8 根楞。

B.6.3 对于单瓦楞纸板,应分别测试面纸与楞纸、楞纸与里纸的分离力各 5 次,共测 10 次;双瓦楞纸板则应分别测试面纸与楞纸 1、楞纸 1 与中纸、中纸与楞纸 2、楞纸 2 与里纸的分离力各 5 次,共测 20 次;三瓦楞纸板则需共测试 30 次。

B.7 结果表示

分别计算各粘合层分离力的平均值,然后按式(B.1)计算各粘合层的粘合强度,最后以各粘合层粘合强度的最小值作为瓦楞纸板的粘合强度,结果修约至三位有效数字。

$$P = \frac{F}{(n-1) \times L} \dots\dots\dots(B.1)$$

式中:

P——粘合强度,单位为牛顿每米(N/m);

F——试样分离时所需的力,单位为牛顿(N);

n ——插入试样的针根数；

L ——试样短边的长度，即 0.025 m。

B.8 试验报告

试验报告应包括以下内容：

- a) 本标准编号(附录 B)；
 - b) 试样的种类、状态和标识说明；
 - c) 试验的大气条件；
 - d) 试验用仪器的名称、型号；
 - e) 报告试验结果，必要时，附加评定测量不确定度的声明；
 - f) 试验的日期和地点；
 - g) 与试验结果有关的其他说明。
-

中 华 人 民 共 和 国
国 家 标 准
瓦 楞 纸 板
GB/T 6544—2008

*

中国标准出版社出版发行
北京复兴门外三里河北街16号
邮政编码:100045

网址 www.spc.net.cn

电话:68523946 68517548

中国标准出版社秦皇岛印刷厂印刷
各地新华书店经销

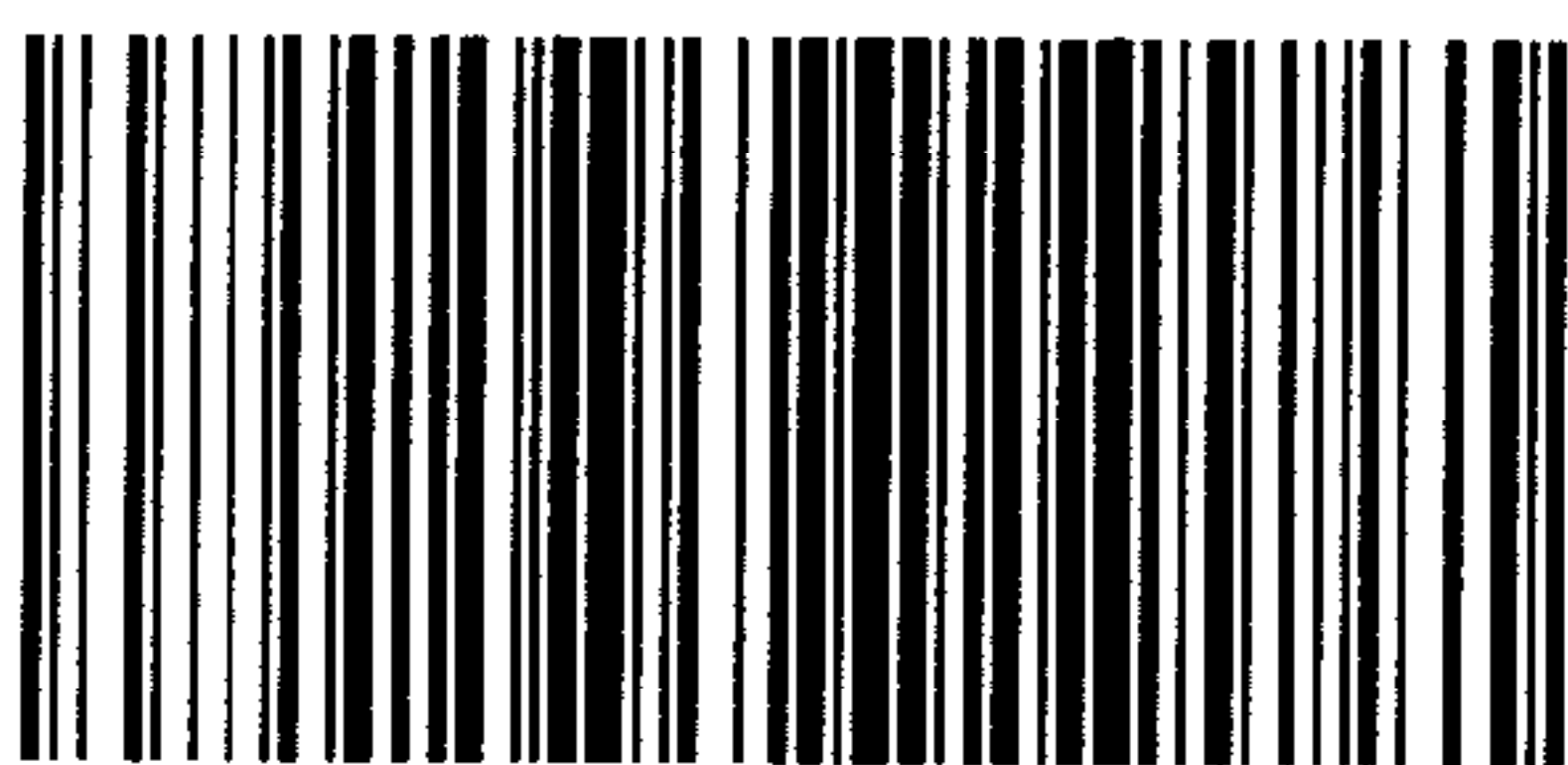
*

开本 880×1230 1/16 印张 1 字数 18 千字
2008年4月第一版 2008年4月第一次印刷

*

书号: 155066·1-30874

如有印装差错 由本社发行中心调换
版权专有 侵权必究
举报电话:(010)68533533



GB/T 6544-2008