



中华人民共和国国家标准

GB/T 4802.2—2008
代替 GB/T 4802.2—1997

纺织品 织物起毛起球性能的测定 第 2 部分：改型马丁代尔法

Textiles—Determination of fabric propensity to surface fuzzing and to pilling—
Part 2: Modified Martindale method

(ISO 12945-2:2000, MOD)

2008-06-18 发布

2009-03-01 实施



中华人民共和国国家质量监督检验检疫总局
中国国家标准化管理委员会

发布

前 言

GB/T 4802《纺织品 织物起毛起球性能的测定》分为 4 个部分：

- 第 1 部分：圆轨迹法；
- 第 2 部分：改型马丁代尔法；
- 第 3 部分：起球箱法；
- 第 4 部分：随机翻滚法。

本部分为 GB/T 4802 的第 2 部分。

本部分修改采用 ISO 12945-2:2000《纺织品 织物表面起毛起球性能测定 第 2 部分：改型马丁代尔法》(英文版)。

本部分与 ISO 12945-2:2000 的主要差异为：

- 第 10 章中增加了关于评级时对比样选用的相关规定。
- 第 12 章中增加条款“j)经预处理后试样与未经过预处理试样相比,试样起毛、起球或起毛起球的评定级数;”,以后序号依次顺延。

本部分代替 GB/T 4802.2—1997《纺织品 织物起球试验 马丁代尔法》。本部分与 GB/T 4802.2—1997 的主要差异为：

1. 标准名称修改为《纺织品 织物起毛起球性能的测定 第 2 部分：改型马丁代尔法》。
2. 范围中未对适用织物进行规定。
3. 增加了第 3 章术语和定义。
4. 增加了改型后马丁代尔耐磨仪的描述章节,并增加了起球台、试样夹具、加载块和试样安装辅助装置等装置的图示说明。对试样夹具中试样尺寸进行了相应调整,由直径 40 mm 调整为直径 140^{+5}_0 mm。
5. 增加了评级箱的具体要求并以图示说明。
6. 试样夹具中的垫片由聚氨酯泡沫塑料改为机织毛毡,删除了依据试样克重是否使用垫片的相应章节。
7. 磨料由单一的测试织物本身调整为测试织物本身和羊毛标准磨料 2 种磨料,并规定了装饰织物应采用羊毛标准磨料。
8. 试样数量由 4 组调整为至少 3 组试样。
9. 加载负荷由单一的质量负荷调整为依据测试织物用途不同而选择的 2 种质量负荷。
10. 删除了摩擦 1 000 次后进行评级的规定,规定了采用分阶段进行摩擦并评级的测试程序。
11. 增加了试样起毛起球状态描述,将评级方式由对比样照评级改为按视觉描述评级。
12. 增加了附录 A“起球试验分类”。

本部分的附录 A 为规范性附录。

本部分由中国纺织工业协会提出。

本部分由全国纺织品标准化技术委员会基础标准分会(SAC/TC 209/SC 1)归口。

本部分起草单位：中纺标(北京)检验认证中心有限公司、宁波纺织仪器厂。

本部分主要起草人：周世香、胡君伟。

本部分所代替标准的历次版本发布情况为：

- GB 4802.2—1984、GB/T 4802.2—1997。

纺织品 织物起毛起球性能的测定

第 2 部分:改型马丁代尔法

1 范围

GB/T 4802 的本部分规定了采用改型马丁代尔法对织物起毛起球性能及表面变化的测定方法。

2 规范性引用文件

下列文件中的条款通过 GB/T 4802 的本部分的引用而成为本部分的条款。凡是注日期的引用文件,其随后所有的修改单(不包括勘误的内容)或修订版均不适用于本部分,然而,鼓励根据本部分达成协议的各方研究是否可使用这些文件的最新版本。凡是不注日期的引用文件,其最新版本适用于本部分。

GB/T 6529 纺织品 调湿和试验用标准大气(GB/T 6529—2008, ISO 139:2005, MOD)

GB/T 21196.1 纺织品 马丁代尔法织物耐磨性的测定 第 1 部分:马丁代尔耐磨试验仪(ISO 12947-1:1998, MOD)

3 术语和定义

下列术语和定义适用于 GB/T 4802 的本部分。

3.1

起毛 fuzzing

织物表面纤维凸出或纤维端伸出形成毛绒所产生的明显表面变化。

注:此变化可能发生在水洗、干洗、穿着或使用过程中。

3.2

毛球 pills

纤维缠结形成凸出于织物表面、致密的且光线不能透过并产生投影的球。

注:毛球的形成可能发生在水洗、干洗、穿着或使用过程中。

3.3

起球 pilling

织物表面产生毛球的过程。

3.4

起球次数 pilling rub

马丁代尔耐磨试验仪两个外侧驱动轮转动的圈数。

3.5

起球周期 pilling cycle

其轨迹形成一个完整李莎茹图形的平面运动,包括 16 次摩擦,即马丁代尔耐磨试验仪两个外侧驱动轮转动 16 圈,内侧驱动轮转动 15 圈。

4 原理

在规定压力下,圆形试样以李莎茹(Lissajous)图形的轨迹与相同织物或羊毛织物磨料织物进行摩擦。试样能够绕与试样平面垂直的中心轴自由转动。经规定的摩擦阶段后,采用视觉描述方式评定试样的起毛和或起球等级。

5 仪器

5.1 马丁代尔耐磨试验仪

见 GB/T 21196.1,按 5.2 进行改进。

试验仪由承载起球台的基盘和传动装置组成。传动装置由两个外轮和一个内轮组成,可使试样夹具导板按李莎茹图形进行运动。

试样夹具导板在传动装置的驱动下做平面运动,导板的每一点描绘相同的李莎茹图形。

李莎茹运动是由变化运动形成的图形。从一个圆到逐渐窄化的椭圆,直到成为一条直线,再由此直线反向渐进为加宽的椭圆直到圆,以对角线重复该运动。

试样夹具导板装配有轴承座和低摩擦轴承,带动试样夹具销轴运动。每个试样夹具销轴的最下端插入其对应的试样夹具接套,试样夹具由主体、试样夹具环和可选择的加载块组成。

仪器配有可预置的计数装置,以记录每个外轮的转数。一个旋转为一次摩擦,16 次摩擦形成一个完整的李莎茹图形。

5.2 驱动和基台配置

5.2.1 驱动

试样夹具导板带动试样夹具销轴运动,试样夹具的运动由下列装置产生:

- a) 两个外侧同步传动装置的传动轴,距其中心轴的距离为 (12 ± 0.25) mm;
- b) 中心传动装置的传动轴,距其中心轴的距离为 (12 ± 0.25) mm。

试样夹具导板纵向和横向的最大动程均为 (24 ± 0.5) mm。

5.2.2 计数器,记录起球次数,精确至 1 次。

5.2.3 起球台,每一组包括以下组件:

- a) 起球台(见图 1);
- b) 夹持环(见图 2);
- c) 固定夹持环的夹持装置。

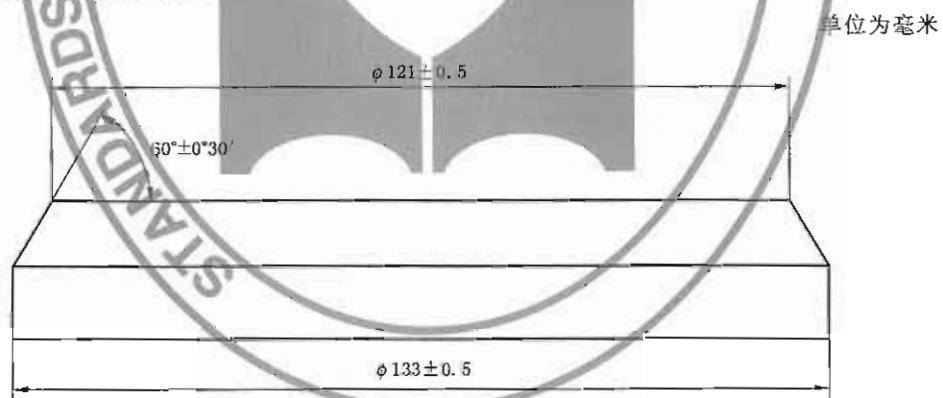


图 1 起球台

单位为毫米

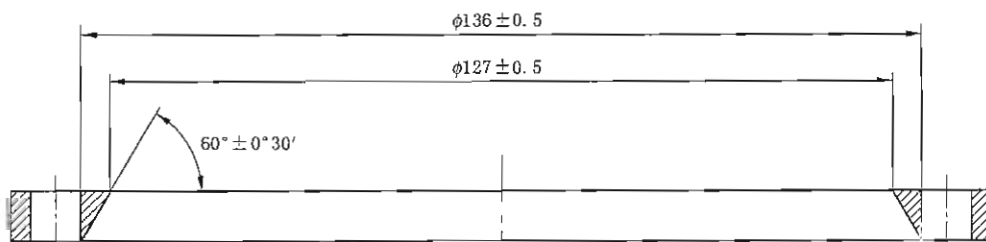


图 2 夹持环

5.2.4 试样夹具导板

试样夹具导板是一个平板,其上有约束传动装置的三个导轨。这三个导轨互相配合,保证试样夹具导板进行匀速、平稳和较小振动的运动。

试样夹具销轴插入固定在导板上的轴套内,并对准每个起球台。每个轴套配两个轴承。销轴在轴套内可自由转动但无空隙。

5.2.5 试样夹具

对每一个起球台,试样夹具组件包括以下器件:

- a) 试样夹具(见图 3);
- b) 试样夹具环;
- c) 试样夹具导向轴。

试样夹具组件的总质量应为 (155 ± 1) g。

单位为毫米

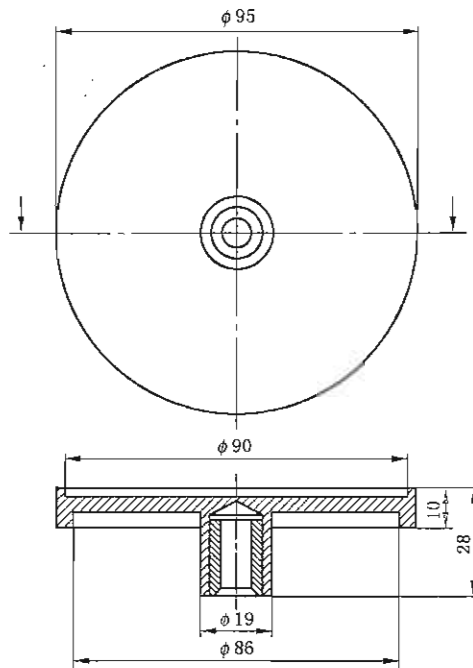


图 3 试样夹具

5.2.6 加载块

每一个起球台配备一个不锈钢的盘状加载块(见图 4),其质量为 (260 ± 1) g。

单位为毫米

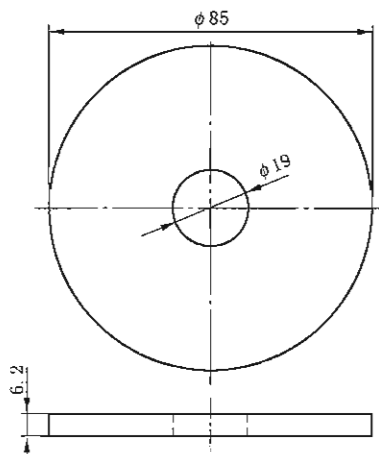


图 4 加载块

试样夹具与加载块的总质量为 (415 ± 2) g。

5.2.7 试样安装辅助装置

保证安装在试样夹具内的试样无褶皱所需要的设备(见图 5)。

单位为毫米



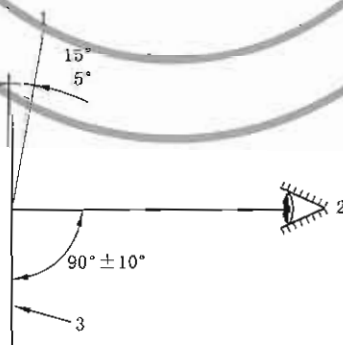
图 5 试样安装辅助装置

5.2.8 加压重锤

质量为 (2.5 ± 0.5) kg、直径为 (120 ± 10) mm 的带手柄的加压重锤,以确保安装在起球台上的试样或磨料没有折叠或不起皱折。

5.3 评级箱

用白炽荧光灯管或灯泡照明,保证在试样的整个宽度上均匀照明,并且应满足观察者不直视光线。照明装置与试样板应保持夹角为 5° 和 15° 之间(见图 6)。正常校正视力的眼睛与试样的距离应在 $30\text{ cm} \sim 50\text{ cm}$ 。



- 1——光源;
- 2——观察者;
- 3——试样。

图 6 试样的评级

6 试验辅助材料

6.1 毛毡

按 GB/T 21196.1 要求,作为一组试样的支撑材料,有两种尺寸:

- a) 顶部(试样夹具):直径为 (90 ± 1) mm。
- b) 底部(起球台):直径为 140^{+5}_0 mm。

6.2 磨料

用于摩擦试样,一般与试样织物相同。在某些情况下,如装饰织物,采用 GB/T 21196.1 规定的羊毛织物磨料,每次试验需更换新磨料。在试验报告中应说明所选的磨料。

将直径为 140^{+5}_0 mm 的圆形磨料或边长为 (150 ± 2) mm 的方形磨料安装在每个磨台上。

7 调湿和试验用大气

调湿和试验用大气采用 GB/T 6529 规定的标准大气。

8 试样准备

8.1 预处理

如需预处理,可采用双方协议的方法水洗或干洗样品。

注: GB/T 8629 或 GB/T 19981.1 和 GB/T 19981.2 中的程序可能是适合的。

8.2 取样

注:取样时,试样之间不应包括相同的经纱和纬纱。

试样夹具中的试样为直径 140^{+5}_0 mm 的圆形试样。起球台上的试样可以裁剪成直径为 140^{+5}_0 mm 的圆形或边长为 (150 ± 2) mm 的方形试样。

在取样和试样准备的整个过程中的拉伸应力尽可能小,以防止织物被不适当地拉伸。

8.3 试样的数量

至少取 3 组试样,每组含 2 块试样,1 块安装在试样夹具中,另 1 块作为磨料安装在起球台上。如果起球台上选用羊毛织物磨料,则至少需要 3 块试样进行测试。如果试验 3 块以上的试样,应取奇数块试样。另多取 1 块试样用于评级时的比对样。

8.4 试样的标记

取样前在需评级的每块试样背面的同一点作标记,确保评级时沿同一个纱线方向评定试样。标记应不影响试验的进行。

9 步骤

9.1 总则

依据 GB/T 21196.1 的规定检查马丁代尔耐磨试验仪。在每次试验后检查试验所用辅助材料,并替换沾污或磨损的材料。

9.2 试样的安装

对于轻薄的针织织物,应特别小心,以保证试样没有明显的伸长。

9.2.1 试样夹具中试样的安装

从试样夹具上移开试样夹具环和导向轴。将试样安装辅助装置(5.2.7)小头朝下放置在平台上。将试样夹具环套在辅助装置上。

翻转试样夹具,在试样夹具内部中央放入直径为 (90 ± 1) mm 的毡垫。将直径为 140^{+5}_0 mm 的试样,正面朝上放在毡垫上,允许多余的试样从试样夹具边上延伸出来,以保证试样完全覆盖住试样夹具的凹槽部分。

小心地将带有毡垫和试样的试样夹具放置在辅助装置的大头端的凹槽处,保证试样夹具与辅助装置紧密密合在一起,拧紧试样夹具环到试样夹具上,保证试样和毡垫不移动,不变形。

重复上述步骤,安装其他的试样。如果需要,在导板上,试样夹具的凹槽上放置加载块。

9.2.2 起球台上试样的安装

在起球台上放置直径为 140^{+5}_0 mm 的一块毛毡,其上放置试样或羊毛织物磨料,试样或羊毛织物磨料的摩擦面向上。放上加压重锤,并用固定环固定。

9.3 起球测试

测试直到第一个摩擦阶段(见附录 A)。根据第 10 章中的要求进行第一次评定。评定时,不取出试样,不消除试样表面。

评定完成后,将试样夹具按取下的位置重新放置在起球台上,继续进行测试。在每一个摩擦阶段都要进行评估,直到达到附录 A 规定的试验终点。

10 起毛起球的评定

评级箱应放置在暗室中。

沿织物纵向将已测试样和一块未测试样(经或不经预处理)并排放置在评级箱(见图 6)的试样板的中间。如果需要,采用胶带固定在正确的位置。已测试样放置在左边,未测试样放置在右边。如果测试样在起球测试前经过预处理,则对比样也应为经过预处理的试样。如果测试样在测试前未经过预处理,则对比样应为未经过预处理的试样。

为防止直射灯光,在评级箱的边缘,从试样的前方直接观察每一块试样进行评级。

依据表 1 中列出的级数对每一块试样进行评级。如果介于两级之间,记录半级,如,3.5。

注 1: 由于评定的主观性,建议至少 2 人对试样进行评定。

注 2: 在有关方的同意下可采用样照,以证明最初描述的评定方法。

注 3: 可采用另一种评级方式,转动试样至一个合适的位置,使观察到的起球较为严重。这种评定可提供极端情况下的数据。如,将试样表面转到水平方向沿平面进行观察。

注 4: 记录表面外观变化的任何其他状况。

表 1 视觉描述评级

级 数	状 态 描 述
5	无变化。
4	表面轻微起毛和(或)轻微起球。
3	表面中度起毛和(或)中度起球。不同大小和密度的球覆盖试样的部分表面。
2	表面明显起毛和(或)起球。不同大小和密度的球覆盖试样的大部分表面。
1	表面严重起毛和(或)起球。不同大小和密度的球覆盖试样的整个表面。

11 结果

记录每一块试样的级数,单个人的评级结果为其对所有试样评定等级的平均值。

样品的试验结果为全部人员评级的平均值,如果平均值不是整数,修约至最近的 0.5 级,并用“—”表示,如 3—4。如单个测试结果与平均值之差超过半级,则应同时报告每一块试样的级数。

12 试验报告

试验报告应包含以下信息:

- a) 本部分标准编号;
- b) 样品的描述;

- c) 采用的样品预处理；
- d) 测试样品数量和评级人数；
- e) 所用磨料；
- f) 加载负荷；
- g) 每一阶段的摩擦次数和起球等级；
- h) 试验日期；
- i) 起毛、起球或起毛起球的最终评定级数；
- j) 经预处理后试样与未经过预处理试样相比，试样起毛、起球或起毛起球的评定级数；
- k) 偏离本程序的细节。



附录 A
(规范性附录)
起球试验分类

除有特别规定外,不同种类的纺织品应按表 A.1 进行起球试验。

表 A.1 起球试验分类

类别	纺织品种类	磨料	负荷质量/ g	评定阶段	摩擦次数
1	装饰织物	羊毛织物磨料	415±2	1	500
				2	1 000
				3	2 000
				4	5 000
2 ^a	机织物(除装饰 织物以外)	机织物本身(面/面) 或羊毛织物磨料	415±2	1	125
				2	500
				3	1 000
				4	2 000
				5	5 000
				6	7 000
3 ^a	针织物(除装饰 织物以外)	针织物本身(面/面) 或羊毛织物磨料	155±1	1	125
				2	500
				3	1 000
				4	2 000
				5	5 000
				6	7 000
注: 试验表明,通过 7 000 次的连续摩擦后,试验和穿着之间有良好的相关性。因为,2 000 次摩擦后还存在的毛球,经过 7 000 次摩擦后,毛球可能已经被磨掉了。					
^a 对于 2、3 类中的织物,起球摩擦次数不低于 2 000 次。在协议的评定阶段观察到的起球级数即使为 4—5 级或以上,也可在 7 000 次之前终止试验(达到规定摩擦次数后,无论起球好坏均可终止试验)。					

参 考 文 献

- [1] GB/T 8629 纺织品 试验用家庭洗涤及干燥程序
- [2] GB/T 19981.1 纺织品 织物和服装的专业维护、干洗和湿洗 第1部分:干洗和整烫后性能的评价
- [3] GB/T 19981.2 纺织品 织物和服装的专业维护、干洗和湿洗 第2部分:使用四氯乙烯干洗和整烫时性能试验的程序
-

中 华 人 民 共 和 国
国 家 标 准
纺织品 织物起毛起球性能的测定
第 2 部分:改型马丁代尔法
GB/T 4802.2—2008

*

中国标准出版社出版发行
北京复兴门外三里河北街16号
邮政编码:100045

网址 www.spc.net.cn

电话:68523946 68517548

中国标准出版社秦皇岛印刷厂印刷
各地新华书店经销

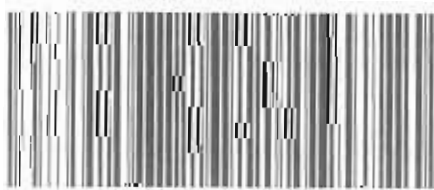
*

开本 880×1230 1/16 印张 1 字数 18 千字
2008年9月第一版 2008年9月第一次印刷

*

书号:155066·1-33062 定价 16.00 元

如有印装差错 由本社发行中心调换
版权专有 侵权必究
举报电话:(010)68533533



GB/T 4802.2—2008