

E50S系列

外径 φ 50mm轴型增量旋转编码器

升级

特点

- 线性驱动输出增加12-24VDC的电源电压
- 适用于角度, 位置, 转速, 速度, 加速度, 长度的测量
- 电源电压: 5VDC, 12-24VDC ± 5%

应用

- 适用于各种工具机械, 成型机械, 包装设备以及多种工业机械。



⚠ 使用前请先仔细阅读操作手册上的“安全注意事项”



型号说明(老型号:ENB)

E50S	8	8000	3	N	24	
系列	轴型	脉冲/转	输出相	控制输出	电源电压	配线
外径 φ 50mm轴型	φ 8mm	分辨率 (见规格)	2:A, B 3:A, B, Z 4:A, \bar{A} , B, \bar{B} 6:A, A, \bar{A} , B, \bar{B} , Z, \bar{Z}	T: 推拉输出 N: NPN集电极开路输出 V: 电压输出 L: 线性驱动输出	5 :5VDC ± 5% 24:12-24VDC ± 5%	无标记: 标准型 C: 配线引出接插型(*) CR: 后面接插型 CS: 侧面接插型

※ 标准:E50S8-分辨率-3-N-24

※ 配线长度:250mm

规格

类	型	外径 φ 50mm轴型增量旋转编码器		
分辨率 (脉冲 / 转)		*1, *2, *5, 10, 12, 15, 20, 23, 25, 30, 35, 40, 45, 50, 60, 75, 100, 120, 125, 150, 192, 200, 240, 250, 256, (*1) 300, 360, 400, 500, 512, 600, 800, 1000, 1024, 1200, 1500, 1800, 2000, 2048, 2500, 3000, 3600, 5000, 6000, 8000		
电 气 参 数	输出相	A, B, Z相(线性驱动输出:A, \bar{A} , B, \bar{B} , Z, \bar{Z} 相)		
	输出相位差	A, B相之间输出的相位差: $\frac{T}{4} \pm \frac{T}{8}$ (T=A相的一个周期)		
	控制输出	推拉输出	<ul style="list-style-type: none"> • Low ⇨ 负载电流:30mA以下, 残留电压:0.4VDC以下 • High ⇨ 负载电流:10mA以下, 输出电压(电源电压5VDC): 电源电压-2.0VDC以上 输出电压(电源电压12-24VDC): 电源电压-3.0VDC以上 	
		NPN集电极开路输出	负载电流:30mA以下, 残留电压:0.4VDC以下	
		电压输出	负载电流:10mA以下, 残留电压:0.4VDC以下	
	线性驱动输出	线性驱动输出	<ul style="list-style-type: none"> • Low ⇨ 负载电流:20mA以下, 残留电压:0.5VDC以下 • High ⇨ 负载电流:-20mA以下, 输出电压(电源电压5VDC): 2.5VDC以上 输出电压(电源电压12-24VDC): -3.0VDC以上 	
		响应时间 上升/下降	推拉输出	1μs以下(配线长度:2m, I sink=20mA以下)
		电压输出	0.5μs以下(配线长度:2m, I sink=20mA以下)	
	最大响应频率		300kHz	
	电源电压		<ul style="list-style-type: none"> • 5VDC ± 5% (纹波P-P:5%以下) • 12-24VDC ± 5% (纹波P-P:5%以下) 	
消耗电流		80mA以下(未连接负载), 线性驱动输出:50mA以下(未连接负载)		
绝缘电阻		100MΩ以上(500VDC为基准)		
耐压		750VAC 50/60Hz至少1分钟(所有端子与外壳之间)		
连接方式		配线引出方式, 250mm配线引出接插型, 接插型(后面, 侧面)		
机 械 参 数	启动力矩	70gf · cm(0.007N · m)以下 (*2) / 800gf · cm(0.08N · m)以下 (*3)		
	惯性力矩	80g · cm ² (8 × 10 ⁻⁶ kg · m ²) 以下 (*2) / 400g · cm ² (4 × 10 ⁻⁵ kg · m ²) 以下 (*3)		
	轴负载	径向:10kgf, 轴向:2.5kgf		
	最大允许转速 (*4)	5000rpm		
耐振动		10~55Hz(周期1分钟) 振幅1.5mm X, Y, Z各方向2小时		
耐冲击		75G以下		
环境温度		-10~70℃, 存储:-25~85℃(未结冰状态)		
环境湿度		35~85%RH, 存储:35~90%RH(未结露状态)		
防护等级		标准型, 配线引出接插型: IP50 (IEC规格)(*5), 接插型: IP65 (IEC规格)		
配线		φ 5mm, 5P(线性驱动输出型:8P), 长度2m, 屏蔽线缆 (AWG24, 芯线直径:0.08mm, 芯线数:40, 绝缘皮外径: φ 1mm)		
附件		φ 8mm联轴器, 支架		
认证		标准型 ⇨ CE (不包含线性驱动输出型)		
重量		约275g, 接插型:约180g(不包含外包装)		

(※1) ‘*’ 标注的产品仅输出A, B相(线性驱动输出A, \bar{A} , B, \bar{B} 相)。

(※2) 标准型, 配线引出接插型(防护等级: IP50) 为此值。

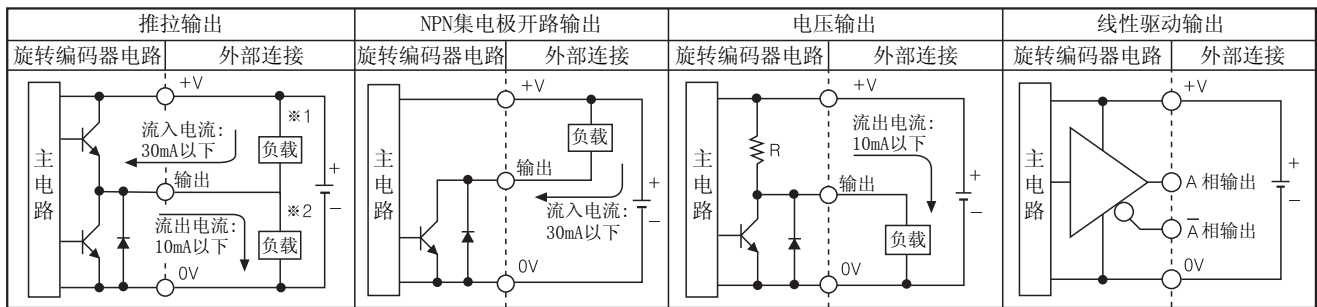
(※3) 标准型, 配线引出接插型(防护等级: IP64) / 接插型(防护等级: IP65) 使用此值。

(※4) 最大允许转速 ≥ 最大应答转速, 选用时请注意最大应答转速范围。【最大应答转速 (rpm) = $\frac{\text{最大应答频率}}{\text{分辨率}} \times 60 \text{秒}$ 】

(※5) 标准型, 配线引出接插型IP64防护等级可定制。

Φ50mm轴型增量旋转编码器

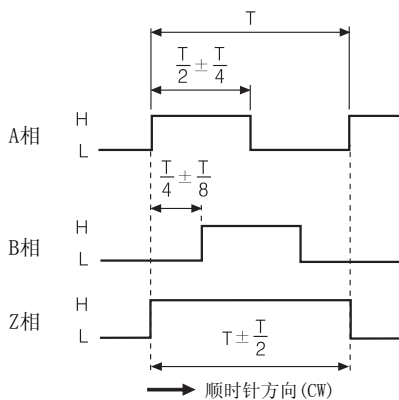
控制输出连接图



- 推拉输出适用于NPN集电极开路输出(*1)或电压输出(*2)。
- 所有输出相A, B, Z(线性驱动输出:A, \bar{A} , B, \bar{B} , Z, \bar{Z})的输出回路如上图所示。

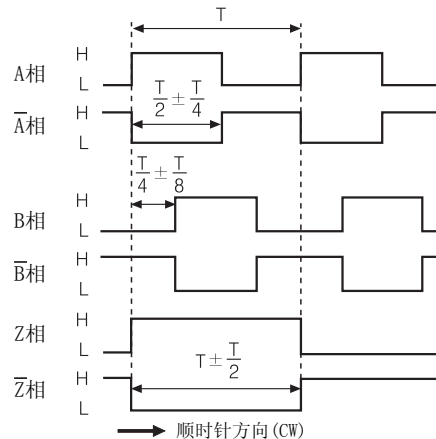
输出波形

- 推拉输出/NPN集电极开路输出/电压输出



※ 顺时针方向(CW):面向轴方向观察。

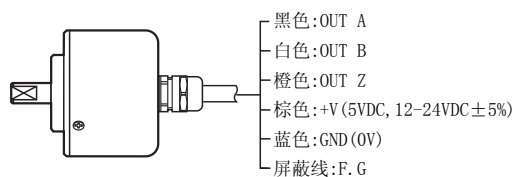
- 线性驱动输出



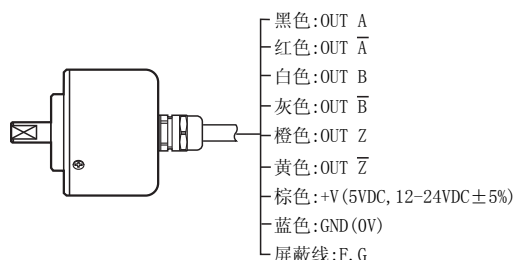
连接

标准型

- 推拉输出/NPN集电极开路输出/电压输出



- 线性驱动输出



- ※ 未使用的配线请做绝缘处理。
- ※ 编码器的金属外壳与屏蔽线(F.G.)请良好接地。

配线引出接插型

- 推拉输出
NPN集电极开路输出
电压输出
- 线性驱动输出



推拉输出 NPN集电极开路输出 电压输出			线性驱动输出		
针号	功能	颜色	针号	功能	颜色
①	OUT A	黑色	①	OUT A	黑色
②	OUT B	白色	②	OUT \bar{A}	红色
③	OUT Z	橙色	③	+V	棕色
④	+V	棕色	④	GND	蓝色
⑤	GND	蓝色	⑤	OUT B	白色
⑥	F.G. 屏蔽线		⑥	OUT \bar{B}	灰色
			⑦	OUT Z	橙色
			⑧	OUT \bar{Z}	黄色
			⑨	F.G. 屏蔽线	

※F.G.(Field Ground): 屏蔽线请良好接地。

(A) 光电传感器

(B) 光纤传感器

(C) 门传感器/
区域传感器

(D) 接近开关

(E) 压力传感器

(F) 旋转编码器

(G) 配线/配件

(H) 温度控制器

(I) SSR/
功率控制器

(J) 计数器

(K) 计时器

(L) 电压/电流
面板表

(M) 转速/转速
脉冲表

(N) 显示单元

(O) 传感器控制器

(P) 开关电源

(Q) 步进电机/
驱动器/
运动控制器

(R) 触摸屏

(S) 远程网络设备

(T) 软件

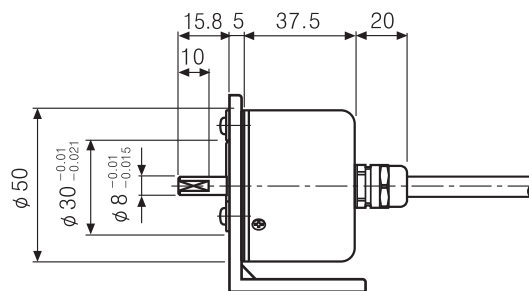
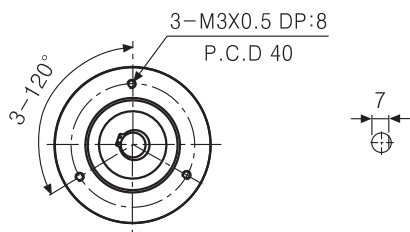
(U) 其他

E50S系列

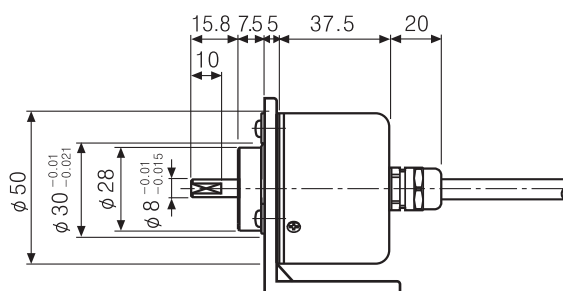
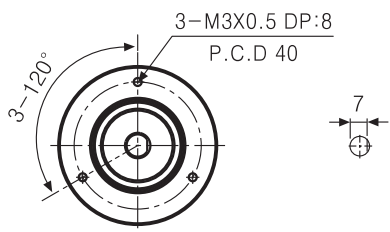
外形尺寸

(单位:mm)

标准型, 配线引出接插型 (防护等级: IP50)



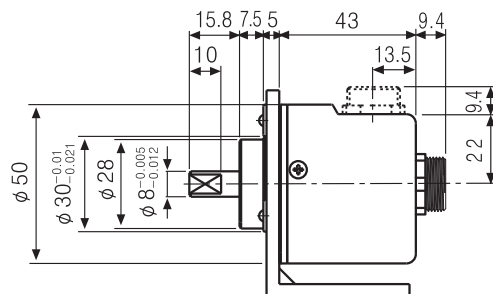
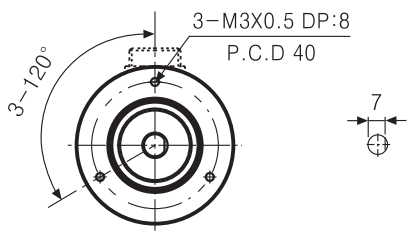
标准型, 配线引出接插型 (防护等级: IP64)



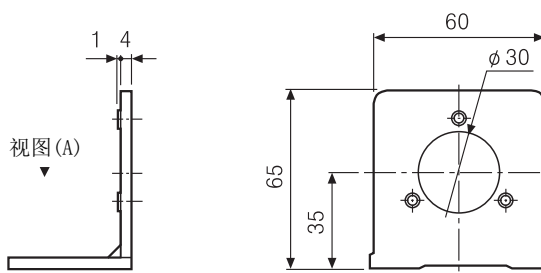
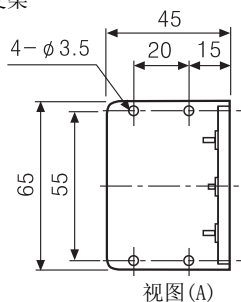
标准型配线	配线引出接插型配线
φ5, 5P (线性驱动输出: 8P), 长度: 2000, 屏蔽线缆	φ5, 5P (线性驱动输出: 8P), 长度: 250, 屏蔽线缆

※连接器配线另售, 详情请参阅G-9页。

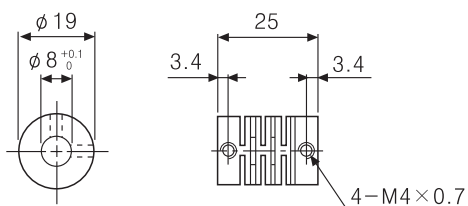
后面/侧面接插型 (防护等级: IP65)



● 支架



● 联轴器 (E50S)



- 偏心: 最大0.25mm
 - 偏角: 最大5°
 - End-play: 最大0.2mm
- ※ 偏心, 偏角, End-play 术语请参阅F-74页。
 ※ 弹性联轴器 (ERB系列) 请参阅F-67页。

E50SP系列

Φ50mm轴型增量型旋转编码器


外径 Φ50mm轴型增量旋转编码器

■ 特点

- 塑料结构较轻便
- 适用于角度, 位置, 转速, 速度, 加速度, 长度的测量
- 电源电压: 5VDC, 12-24VDC ± 5%
- 价格经济型

■ 应用

- 适用于各种工具机械, 成型机械, 包装设备以及多种工业机械。

 使用前请先仔细阅读操作手册上的“安全注意事项”

■ 型号说明

E50S	8	P	600	3	N	24	
系列	轴外径	外壳材质	脉冲/转	输出相	控制输出	电源电压	配线
外径 Φ50mm轴型	6: Φ6mm 8: Φ8mm	塑料	分辨率	2: A, B 3: A, B, Z 4: A, \bar{A} , B, \bar{B} 6: A, \bar{A} , B, B, Z, \bar{Z}	T: 推拉输出 N: NPN集电极开路输出 V: 电压输出 L: 线性驱动输出 (※)	5: 5VDC ± 5% 24: 12-24VDC ± 5%	无标记: 标准型 C: 配线引出 接插型 (※)

※ 标准: E50S8P-分辨率-3-N-24

※ 线性驱动控制只有
5VDC的电源

※ 配线长度:
250mm

■ 规格

类	型	外径 Φ50mm轴型增量旋转编码器		
分辨率 (脉冲/转)	(※1)	*1, *2, *5, 10, 12, 15, 20, 23, 25, 30, 35, 40, 45, 50, 60, 75, 100, 120, 125, 150, 192, 200, 240, 250, 256, 300, 360, 400, 500, 512, 600		
电 气 参 数	输出相	A, B, Z相 (线性驱动输出: A, \bar{A} , B, \bar{B} , Z, \bar{Z} 相)		
	输出相位差	A, B相之间输出的相位差: $\frac{T}{4} \pm \frac{T}{8}$ (T=A相的一个周期)		
	控制输出	推拉输出	• Low ⇨ 负载电流: 30mA以下, 残留电压: 0.4VDC以下 • High ⇨ 负载电流: 10mA以下, 输出电压 (电源电压5VDC): 电源电压-2.0VDC以上 输出电压 (电源电压12-24VDC): 电源电压-3.0VDC以上	
		NPN集电极开路输出	负载电流: 30mA以下, 残留电压: 0.4VDC以下	
		电压输出	负载电流: 10mA以下, 残留电压: 0.4VDC以下	
	线性驱动输出	• Low ⇨ 负载电流: 20mA以下, 残留电压: 0.5VDC以下 • High ⇨ 负载电流: -20mA以下, 输出电压: 2.5VDC以上		
响应时间 上升/下降	推拉输出 NPN集电极开路输出	1μs以下 (配线长度: 2m, I sink=20mA以下)		
	电压输出 线性驱动输出	0.5μs以下 (配线长度: 2m, I sink=20mA以下)		
最大响应频率	180kHz			
电源电压	• 5VDC ± 5% (纹波P-P: 5%以下) • 12-24VDC ± 5% (纹波P-P: 5%以下)			
消耗电流	80mA以下 (未连接负载), 线性驱动输出: 50mA以下 (未连接负载)			
绝缘电阻	100MΩ以上 (500VDC为基准)			
耐电压	750VAC 50/60Hz至少1分钟 (所有端子与外壳之间)			
连接方式	配线引出方式, 250mm配线引出接插型			
机械参数	启动力矩	100gf·cm (0.01N·m) 以下		
	惯性力矩	40g·cm ² (4×10 ⁻⁶ kg·m ²) 以下		
	轴负载	径向: 2kgf, 轴向: 1kgf		
最大允许转速	(※2)	5000rpm		
耐振动	10~55Hz (周期1分钟) 振幅1.5mm X, Y, Z各方向2小时			
耐冲击	75G以下			
环境温度	-10~70℃, 存储: -25~85℃ (未结冰状态)			
环境湿度	35~85%RH, 存储: 35~90%RH (未结露状态)			
防护等级	IP50 (IEC规格)			
配线	Φ5mm, 5P (线性驱动输出型: 8P), 长度2m, 屏蔽线缆 (AWG24, 芯线直径: 0.08mm, 芯线数: 40, 绝缘皮外径: Φ1mm)			
附件	Φ8 (Φ6)mm联轴器, 支架			
重量	约235g (不包含外包装)			

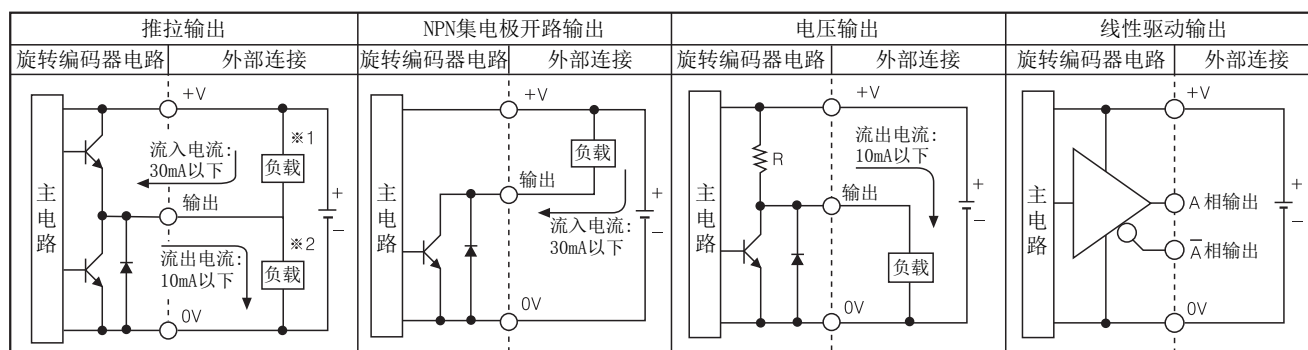
(※1) ‘*’ 标注的产品仅输出A, B相 (线性驱动输出A, \bar{A} , B, \bar{B} 相)。

(※2) 最大允许转速 ≥ 最大应答转速, 选用时请注意最大应答转速应小于最大允许转速。【最大应答转速 (rpm) = $\frac{\text{最大应答频率}}{\text{分辨率}} \times 60 \text{秒}$ 】

- (A) 光电传感器
- (B) 光纤传感器
- (C) 门传感器/区域传感器
- (D) 接近开关
- (E) 压力传感器
- (F) 旋转编码器
- (G) 配线/配件
- (H) 温度控制器
- (I) SSR/功率控制器
- (J) 计数器
- (K) 计时器
- (L) 电压/电流面板表
- (M) 转速/转速脉冲表
- (N) 显示单元
- (O) 传感器控制器
- (P) 开关电源
- (Q) 步进电机/驱动器/运动控制器
- (R) 触摸屏
- (S) 远程网络设备
- (T) 软件
- (U) 其他

E50SP系列

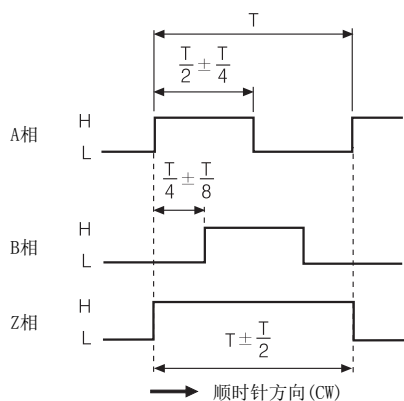
控制输出连接图



- 推拉输出适用于NPN集电极开路输出(*1)或电压输出(*2)。
- 所有输出相A, B, Z(线性驱动输出:A, \bar{A} , B, \bar{B} , Z, \bar{Z})的输出回路如上图所示。

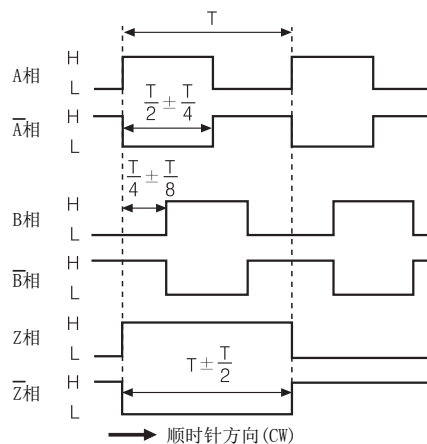
输出波形

- 推拉输出/NPN集电极开路输出/电压输出



※ 顺时针方向(CW):面向轴方向。

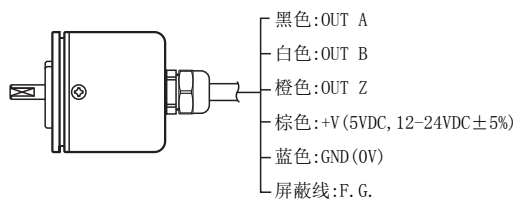
- 线性驱动输出



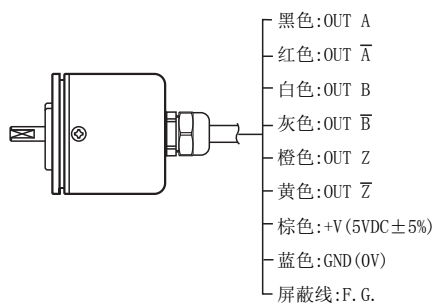
连接

标准型

- 推拉输出/NPN集电极开路输出/电压输出



- 线性驱动输出



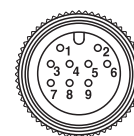
- ※ 未使用的配线请做绝缘处理。
- ※ 编码器的金属外壳和屏蔽线(F. G.)请良好接地。

配线引出接插型

- 推拉输出
NPN集电极开路输出
电压输出



- 线性驱动输出



推拉输出 NPN集电极开路输出 电压输出			线性驱动输出		
针号	功能	颜色	针号	功能	颜色
①	OUT A	黑色	①	OUT A	黑色
②	OUT B	白色	②	OUT \bar{A}	红色
③	OUT Z	橙色	③	+V	棕色
④	+V	棕色	④	GND	蓝色
⑤	GND	蓝色	⑤	OUT B	白色
⑥	F.G.	屏蔽线	⑥	OUT \bar{B}	灰色
			⑦	OUT Z	橙色
			⑧	OUT \bar{Z}	黄色
			⑨	F.G.	屏蔽线

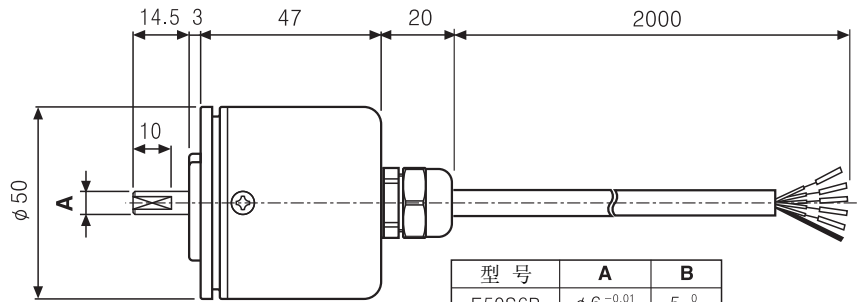
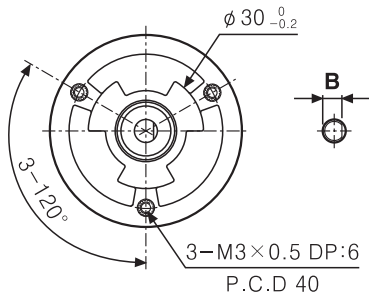
※ F. G. (Field Ground):屏蔽线请良好接地。

Φ50mm轴型增量型旋转编码器

外形尺寸

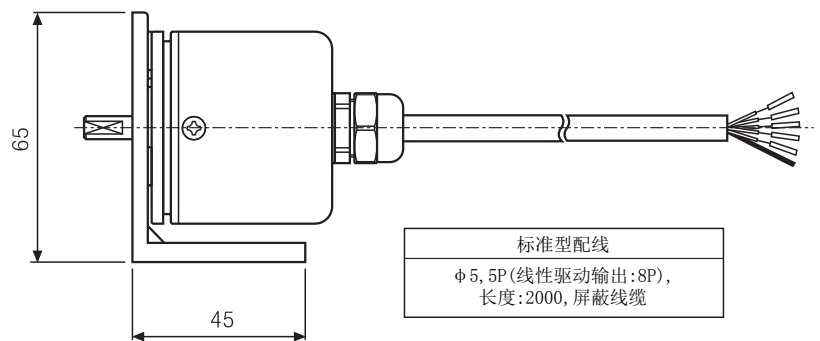
标准型

(单位: mm)

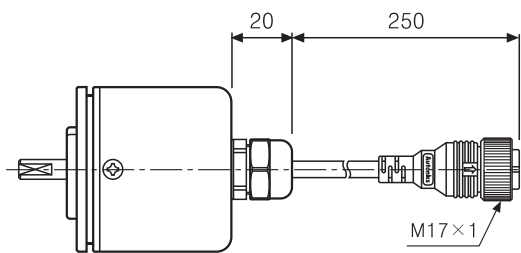


型号	A	B
E50S6P	$\phi 6_{-0.015}^{-0.01}$	$5_{-0.1}^0$
E50S8P	$\phi 8_{-0.02}^{-0.01}$	$7_{-0.1}^0$

安装支架时



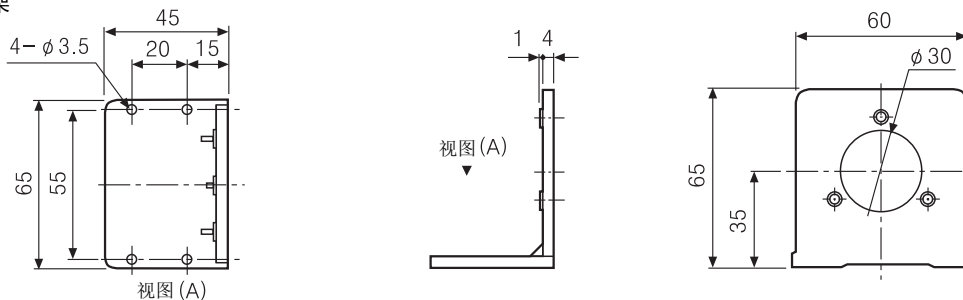
配线引出接插型



配线引出接插型配线
$\phi 5, 5P$ (线性驱动输出: 8P), 长度: 250, 屏蔽线缆

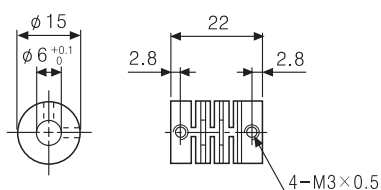
※ 连接线缆单独销售, 请参阅G-9页。

支架

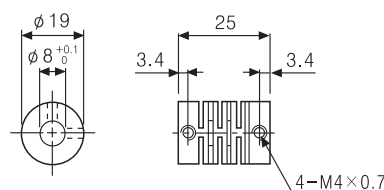


联轴器 (E50SP)

Φ6联轴器



Φ8联轴器



- 偏心: 最大0.25mm
- 偏角: 最大5°
- End-play: 最大0.2mm
- ※ 偏心, 偏角, End-play术语请参阅F-74页。
- ※ 弹性联轴器 (ERB系列) 详情请参阅F-67页。

- (A) 光电传感器
- (B) 光纤传感器
- (C) 门传感器/区域传感器
- (D) 接近开关
- (E) 压力传感器
- (F) 旋转编码器
- (G) 配线/配件
- (H) 温度控制器
- (I) SSR/功率控制器
- (J) 计数器
- (K) 计时器
- (L) 电压/电流面板表
- (M) 转速/转速脉冲表
- (N) 显示单元
- (O) 传感器控制器
- (P) 开关电源
- (Q) 步进电机/驱动器/运动控制器
- (R) 触摸屏
- (S) 远程网络设备
- (T) 软件
- (U) 其他