

Autonics

电感型接近开关 圆柱型 DC 3线式

使用说明书



非常感谢您选择AUTONICS的产品
为了您的安全, 请在使用前阅读以下内容

注意

※‘注意安全’是为了安全正确地使用该产品, 以防止危险事故的发生, 请遵守以下内容。

※△特殊条件下可能会发生意外或危险

▲警告 如违反此项, 可能导致严重伤害或死亡。

▲注意 如违反此项, 可能导致轻度伤害或产品损坏。

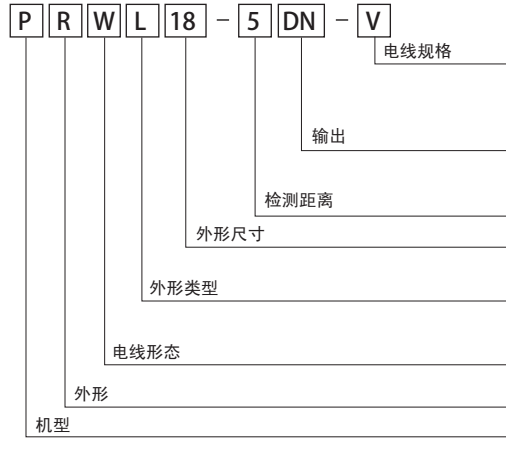
警告

- 用于对人身及财产上影响大的机器(如: 核能控制, 医疗器械, 船舶, 车辆, 铁路, 航空, 易燃装置, 安全装置, 防灾/防盗装置等)时, 请务必加装双重安全保护装置。
否则可能会引起火灾, 人身伤亡或财产损失。
- 请勿任意改造产品。
否则有火灾危险。
- 通电状态下请勿进行接线及检修作业。
否则有火灾危险。
- 接线时, 请确认接线图后进行连接。
否则有火灾危险。

注意

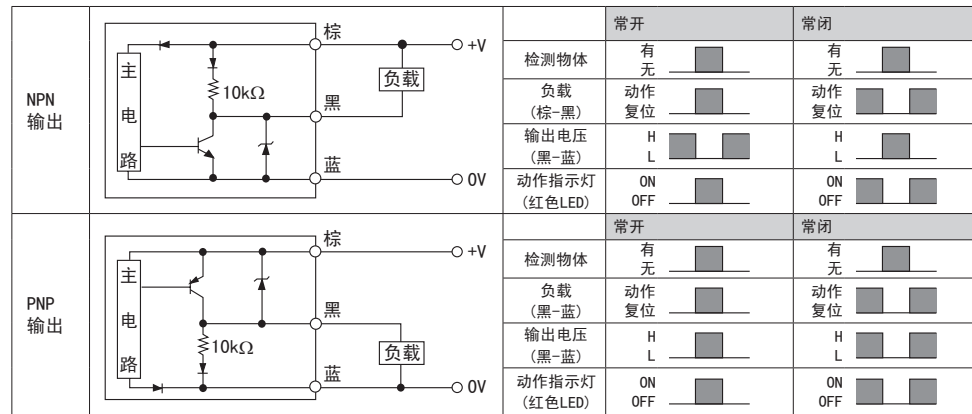
- 请在额定规格范围内使用。
否则有火灾及产品故障的危险。
- 清洁时请勿用水或有机溶剂, 应用干毛巾擦拭。
否则有火灾危险。
- 禁止在易燃易爆腐蚀性气体, 潮湿, 阳光直射, 热辐射, 振动, 冲击, 盐性环境下使用。
否则有火灾或爆炸危险。

型号构成

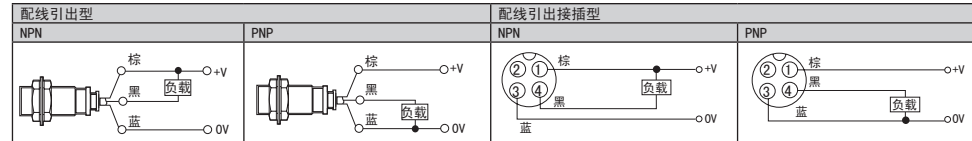


无显示	标准电线
V	耐油性强化线
S	选项
DN	NPN常开
DN2	NPN常闭
DP	PNP常开
DP2	PNP常闭
数字	标准检测距离 (单位: mm)
数字	检测面直径 (单位: mm)
无显示	标准型
S	Short body
L	Long body
无显示	直流3线式配线引出型
W	直流3线式配线引出插接型
R	圆柱型
P	电感型接近开关

控制输出电路图及负载动作



连接



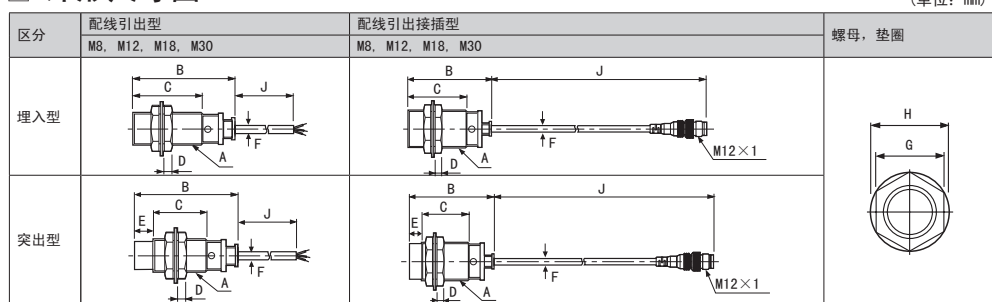
※本说明书所记载规格, 外形尺寸等因产品改进而变更或停产时, 恕不另行通知。
※请务必遵守使用说明书及技术说明(选型样本, 网页)中的注意事项。

规格

型号	PR08-1.5DN PR08-1.5DP PR08-1.5DN2 PR08-1.5DP2 PRL08-1.5DN PRL08-1.5DP PRL08-1.5DN2 PRL08-1.5DP2 PRW08-1.5DN PRW08-1.5DP PRW08-1.5DN2 PRW08-1.5DP2 PRW08-1.5DN-V PRW08-1.5DP-V PRW08-1.5DN PRW08-1.5DP PRW08-1.5DN2 PRW08-1.5DP2	PR08-2DN PR08-2DP PR08-2DN2 PR08-2DP2 PRL08-2DN PRL08-2DP PRL08-2DN2 PRL08-2DP2 PRW08-2DN PRW08-2DP PRW08-2DN2 PRW08-2DP2 PRW08-2DN-V PRW08-2DP-V PRW08-2DN PRW08-2DP PRW08-2DN2 PRW08-2DP2	PR12-2DN PR12-2DP PR12-2DN2 PR12-2DP2 PRS12-2DP PRS12-2DN2 PRS12-2DP2 PRW12-2DN PRW12-2DP PRW12-2DN2 PRW12-2DP2 PRW12-2DN-V PRW12-2DP-V PRL12-2DN PRL12-2DP	PR12-4DN PR12-4DP PR12-4DN2 PR12-4DP2 PRS12-4DP PRS12-4DN2 PRS12-4DP2 PRW12-4DN PRW12-4DP PRW12-4DN2 PRW12-4DP2 PRW12-4DN-V PRW12-4DP-V PRL12-4DN PRL12-4DP	PR18-5DN PR18-5DP PR18-5DN2 PR18-5DP2 PRL18-5DN PRL18-5DP PRL18-5DN2 PRL18-5DP2 PRW18-5DN PRW18-5DP PRW18-5DN2 PRW18-5DP2 PRW18-5DN-V PRW18-5DP-V PRW18-5DN PRW18-5DP PRW18-5DN2 PRW18-5DP2	PR18-8DN PR18-8DP PR18-8DN2 PR18-8DP2 PRL18-8DN PRL18-8DP PRL18-8DN2 PRL18-8DP2 PRW18-8DN PRW18-8DP PRW18-8DN2 PRW18-8DP2 PRW18-8DN-V PRW18-8DP-V PRW18-8DN PRW18-8DP PRW18-8DN2 PRW18-8DP2	PR30-10DN PR30-10DP PR30-10DN2 PR30-10DP2 PRL30-10DN PRL30-10DP PRL30-10DN2 PRL30-10DP2 PRW30-10DN PRW30-10DP PRW30-10DN2 PRW30-10DP2 PRW30-10DN-V PRW30-10DP-V PRW30-10DN PRW30-10DP PRW30-10DN2 PRW30-10DP2	PR30-15DN PR30-15DP PR30-15DN2 PR30-15DP2 PRL30-15DN PRL30-15DP PRL30-15DN2 PRL30-15DP2 PRW30-15DN PRW30-15DP PRW30-15DN2 PRW30-15DP2 PRW30-15DN-V PRW30-15DP-V PRW30-15DN PRW30-15DP PRW30-15DN2 PRW30-15DP2								
检测距离	1.5mm	2mm	2mm	4mm	5mm	8mm	10mm	15mm								
应差距离	检测距离的10%以下															
标准检测体	8×8×1mm(铁)		12×12×1mm(铁)		18×18×1mm(铁)		25×25×1mm(铁)		30×30×1mm(铁)		45×45×1mm(铁)					
设定距离	0-1.05mm		0-1.4mm		0-2.8mm		0-3.5mm		0-5.6mm		0-7mm		0-10.5mm			
电源电压 (使用电压范围)	12-24VDC(= (10-30VDC=)															
消耗电流	10mA以下															
响应频率 ^{※1}	1.5kHz		1kHz		1.5kHz		500Hz		500Hz		350Hz		400Hz		200Hz	
残留电压	2.0V以下															
温度影响	-25~70℃ 的温度范围内, 变化率在20℃时检测距离的±10%以内 (PR□08系列: ±20% 以内)															
控制输出	200mA 以下															
绝缘阻抗	50MΩ 以上 (500VDC 兆欧为基准)															
耐压	1.500VAC 50/60Hz 1分钟															
耐振动	10-55Hz (周期 1分钟) 振幅 1mm X, Y, Z 各方向 2小时															
抗冲击	500m/s ² (约 50G) X, Y, Z 各方向 3次															
指示灯	动作指示灯 (红色LED)															
周围环境 使用环境温度	-25~70℃. 保存时: -30~80℃															
周围环境 使用环境温度	35-95%RH. 保存时: 35-95%RH															
保护电路	浪涌保护电路、电源反接保护电路、过电流保护电路															
防护等级	IP67 (IEC规格)															
电线 ^{※2}	PR, PRL Ø3.5mm, 3芯, 2m (AWG24, 芯线直径: 0.08mm, 芯线数: 40, 绝缘体外径: Ø1mm)			Ø4mm, 3芯, 2m (AWG22, 芯线直径: 0.08mm, 芯线数: 60, 绝缘体外径: Ø1.25mm)			Ø5mm, 3芯, 2m									
	PRW, PRWL Ø4mm, 3芯, 300mm, M12 连接器						Ø5mm, 3芯, 300mm, M12 连接器									
材质	外壳(螺母)镀镍黄铜, 垫圈: 镀镍的铁, 检测面: 耐热ABS, 标准电线(黑): 聚氯乙烯(PVC), 耐油性强化线(灰色)聚氯乙烯(耐油强化PVC)															
认证	CE															
重量 ^{※3}	PR: 约 64g (约 52g) PRL: 约 66g (约 54g) PRW: 约 44g (约 32g) PRWL: 约 46g (约 34g)			PR: 约 84g (约 72g) PRS: 约 82g (约 70g) PRW: 约 54g (约 42g) PRL: 约 68g (约 56g)			PR: 约 122g (约 110g) PRL: 约 142g (约 130g) PRW: 约 70g (约 58g) PRWL: 约 90g (约 78g)			PR: 约 207g (约 170g) PRL: 约 247g (约 210g) PRW: 约 134g (约 122g) PRWL: 约 195g (约 158g)						

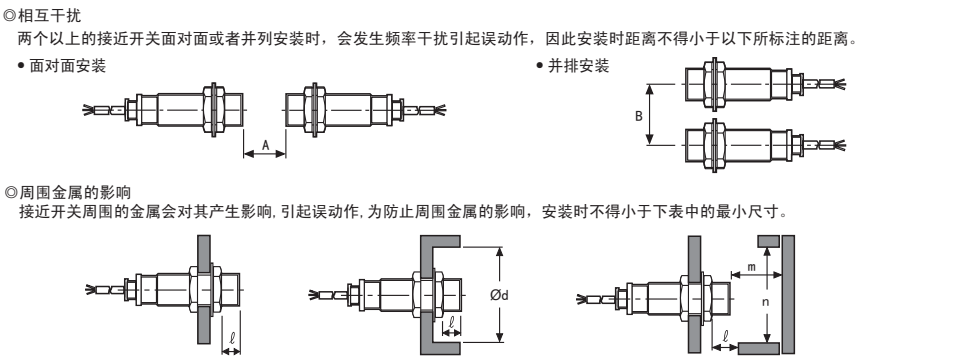
※1: 开关动作的响应频率为平均值。测定条件为使用标准检测物, 检测物的距离为标准检测物的2倍, 设定距离为检测距离的1/2。
 ※2: Ø3.5mm 电线请勿用25mm以上, Ø4mm 电线请勿用30mm以上, Ø5mm 电线请勿用50mm以上的力牵拉电线。断线可能会引发火灾。延长电线时, 请使用 AWG22 以上的电线, 且最长不得超过 200m。
 ※3: 为包装状态下的重量, 括号内为产品净重。
 ※周围环境条件为未结冰, 未结露状态。

外形尺寸图



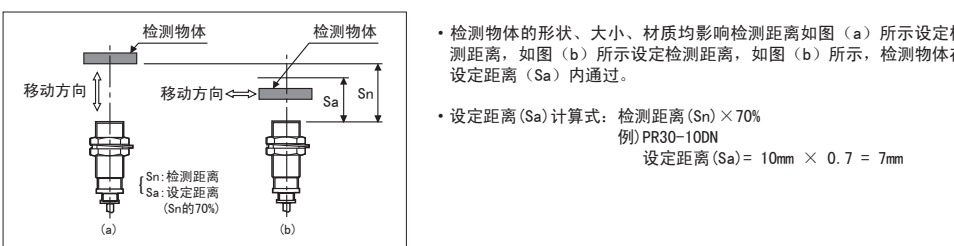
Type		A	B	C	D	E	F	G	H	J
M8	PR	M8×1	30	30	4	—	3.5	13	15	2,000
	PRL	M8×1	40	40	4	—	3.5	13	15	2,000
	PRW	M8×1	30	30	4	—	4	13	15	300
	PRWL	M8×1	40	40	4	—	4	13	15	300
M12	PR	M12×1	46	31.5	4	—	4	17	21	2,000
	PRS	M12×1	39	24.5	4	—	4	17	21	2,000
	PRW	M12×1	46	31.5	4	—	4	17	21	300
	PRL	M12×1	74.5	60	4	—	4	17	21	2,000
M18	PR	M18×1	47.5	29.5	4	—	5	24	29	2,000
	PRL	M18×1	80.5	62.5	4	—	5	24	29	2,000
	PRW	M18×1	47.5	29.5	4	—	5	24	29	300
	PRWL	M18×1	80.5	62.5	4	—	5	24	29	300
M30	PR	M30×1.5	58	38	5	—	5	35	42	2,000
	PRL	M30×1.5	80	60	5	—	5	35	42	2,000
	PRW	M30×1.5	58	38	5	—	5	35	42	300
	PRWL	M30×1.5	80	60	5	—	5	35	42	300
M8	PR	M8×1	30	30	4	4	3.5	13	15	2,000
	PRL	M8×1	40	40	4	4	3.5	13	15	2,000
	PRW	M8×1	30	30	4	4	4	13	15	300
	PRWL	M8×1	40	40	4	4	4	13	15	300
M12	PR	M12×1	46	24.5	4	7	4	17	21	2,000
	PRS	M12×1	39	17.5	4	7	4	17	21	2,000
	PRW	M12×1	46	24.5	4	7	4	17	21	300
	PRL	M12×1	58.5	37	4	7	4	17	21	2,000
M18	PR	M18×1	47	19	4	10	5	24	29	2,000
	PRL	M18×1	80.5	62.5	4	10	5	24	29	2,000
	PRW	M18×1	47	19	4	10	5	24	29	300
	PRWL	M18×1	80.5	62.5	4	10	5	24	29	300
M30	PR	M30×1.5	58	28	5	10	5	35	42	2,000
	PRL	M30×1.5	80	50	5	10	5	35	42	2,000
	PRW	M30×1.5	58	28	5	10	5	35	42	300
	PRWL	M30×1.5	80	50	5	10	5	35	42	300

相互干扰及周围金属的影响

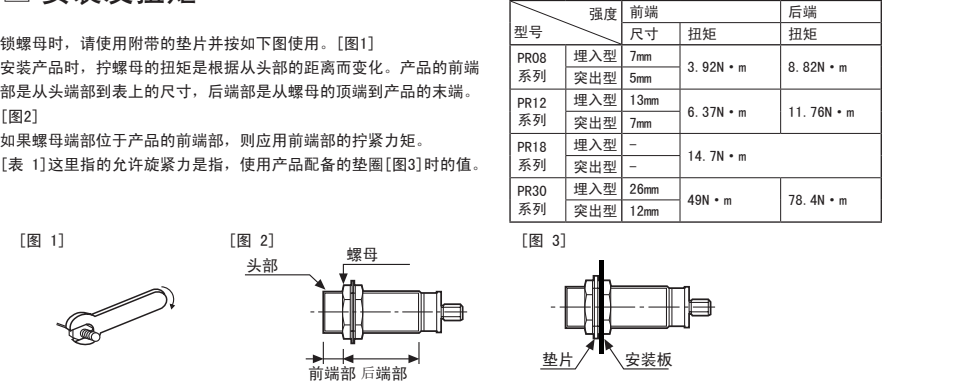


项目	型号	PR□08-1.5D□	PR□08-2D□	PR□12-2D□	PR□12-4D□	PR□18-5D□ PRW□18-5D□	PR□18-8D□ PRW□18-8D□	PR□30-10D□ PRW□30-10D□	PR□30-15D□ PRW□30-15D□
A	9	12	12	24	30	48	60	90	90
B	16	24	24	36	36	54	60	90	90
ℓ	0	8	0	11	0	14	0	15	15
Ød	8	24	12	36	18	54	30	90	90
m	4.5	6	6	12	15	24	30	45	45
n	12	24	18	36	27	54	45	90	90

设定距离规定方法



安装及扭矩



注意事项

- 使用时请遵守注意事项中的内容。否则可能会发生不可预料事故。
- 12-24VDC 型号的电源电压必须绝缘且限压限流或使用 Class 2, SELV 电源设备供电。
- 上电后请在0.8秒后使用本产品。
- 为防止浪涌及感性干扰, 布线时请与高压线, 动力线分开布线, 且尽量缩短电线长度。请勿在发生强磁场及高频干扰的机器(无线收发器等)附近使用。如果安装在产生强烈浪涌(电机、焊机等)的设备附近, 请用二极管或变阻器来消除浪涌。
- 本产品可以在以下环境下使用。
 - ①室内(满足规格中的周围环境条件)
 - ②海拔 2,000m 以下
 - ③污染等级 2(Pollution Degree 2)
 - ④安装等级 II(Installation Category II)

主要产品

- 光电传感器
- 光纤传感器
- 门传感器
- 门侧面传感器
- 区域传感器
- 接近开关
- 压力传感器
- 旋转编码器
- 配线/配件
- 开关电源
- 控制用开关/灯/蜂鸣器
- I/O端子台/电缆
- 步进电机/驱动器/控制器
- 触摸屏
- 远程网络设备
- 激光打印系统(Fiber, CO₂, Nd:YAG)
- 激光焊接/焊接系统
- 温度控制器
- 湿/湿度传感器
- SSR/功率控制器
- 计数器
- 计时器
- 电压/电流面板表
- 转速/线速/脉冲表
- 显示单元
- 传感器控制器

Autonics Corporation
<http://www.autonics.com>

奥托尼克斯电子(嘉兴)有限公司
 电话: 0573-82161900
 传真: 0573-82161917
 客服热线: 800-857-3141
 400-826-7709