

摇头开关 A
翘板开关
按钮开关
发光按钮开关
可编程开关
钥匙锁开关
旋转开关
滑动开关
触觉开关
倾斜开关
触觉开关
指示灯
附件
附录



A系列 A4

0.4VA微小功率；密封处理
直型、直角、以及垂直PC端子
印刷电路板安装



B系列 A12

抗静电；密封处理
0.4VA微小功率
直型、直角、以及垂直PC端子
印刷电路板安装



B系列照明开关 A20

超小型全发光；密封处理
0.4VA微小功率
直型、直角、以及垂直PC端子
印刷电路板安装



D2系列 A24

0.4VA微小功率
直型、直角、以及垂直PC端子
印刷电路板安装



G系列 A34

超微型；密封处理
0.4VA微小功率
直型、直角、以及垂直PC端子
印刷电路板安装



G系列照明开关 A38

超微型全发光
0.4VA微小功率
直型、直角、以及垂直PC端子
印刷电路板安装



G3T系列 A42

超微型；SMT密封处理
0.4VA微小功率
鸥翼形端子
竖立和直角安装



M系列 A48

衬套安装
6A大功率和0.4VA微小功率
焊片焊接、快速连接、直型PC端子、以及绕线

摇头开关 A
翘板开关
按钮开关
发光按钮开关
可编程开关
钥匙锁开关
旋转开关
滑动开关
触觉开关
倾斜开关
触觉开关
指示灯
附件
附录



M系列 A60

直型PC端子配有支架
6A大功率和0.4VA微小功率
印刷电路板安装



M系列 A66

直角和垂直PC端子
6A大功率和0.4VA微小功率
印刷电路板安装



M2100系列照明开关 A76

6A大功率和0.4VA微小功率
LED照明摇头开关
焊片、快速连接、印制电路板
衬套、扁平框架和嵌入式安装



M2T系列 A82

密封处理
6A大功率和0.4VA微小功率
直型、直角、垂直、以及扩展PC端子
印刷电路板安装



P系列 A90

国际认证
10A大功率
焊片焊接、直型PC端子、以及快速连接
衬套安装



S系列 A94

5A到50A小、中、大容量
焊片焊接、快速连接、以及螺丝端子
衬套安装



TL系列发光开关 A118

6A大功率或0.4VA微小功率
半透明摇头开关配有亮或超亮LED
焊片；衬套安装



WT系列 A124

环境密封
10A大功率
焊片焊接、螺丝端子、以及引线
衬套安装

通用规格

电气容量 (电阻性负载)

微小功率: 最大0.4VA在最高28V AC/DC
(适用范围0.1mA~0.1A在20mV~28V)
注: 请参阅附录中关于运行范围更多说明。

其他额定参数

触点电阻: 最大50毫欧
绝缘电阻: 500兆欧以上在500V DC
绝缘强度: 触点间最低500V AC至少1分钟;
触点与外壳之间最低500V AC至少1分钟
机械寿命: 100,000次操作以上对于On-None-On和On-Off-On
50,000次操作以上对于其他电路
电气寿命: 50,000次操作以上
标称操作力: 1.47N(瞬间式); 1.18N(持续)对于 .394" (10.0mm) 摇头开关
2.73N(瞬间式); 1.84N(持续)对于所有其他摇头开关
接触时间点: 非短路 (接触前先断开)
摆动角度: 26°

材质和涂覆

摇杆: 玻璃纤维增强聚酰胺用于防静电型; 黄铜镀镍用于所有其他型号
外壳: 玻璃纤维增强聚酰胺
支撑支架: 镀锡磷青铜
活动触点: 磷青铜镀金
固定触点: 黄铜镀金
端子: 黄铜镀金

环境数据

工作温度范围: -30°C到+85°C (-22°F到+185°F)
湿度: 240小时内40°C (104°F)时, 湿度90~95%
振动: 用1.5mm峰-峰振幅遍历10~55Hz频率范围, 并在1分钟内返回; 3个直角方向2小时
冲击: 50G (490m/s²) 加速度 (在6个直角方向上测试, 每个方向5次冲击)

印刷电路板处理

焊接: 建议采用波峰焊。请参阅附录中的概略图A。
手工焊接: 请参阅附录中的概略图B。
清洗: 自动清洗。请参阅附录中的清洗规格。

标准和认证

A系列摇头开关未经过UL认证或CSA认证测试。
这些开关为在低电压、低电流、微小功率电路中使用而设计。
当按原意图用于微小电流电路时, 其结果不会产生危险的能量。

主要特点

超小尺寸节省印刷电路板空间。

专为微小功率应用而设计。

整体密封处理结构防止触点污染, 并为自动焊接和清洗节省时间与费用。

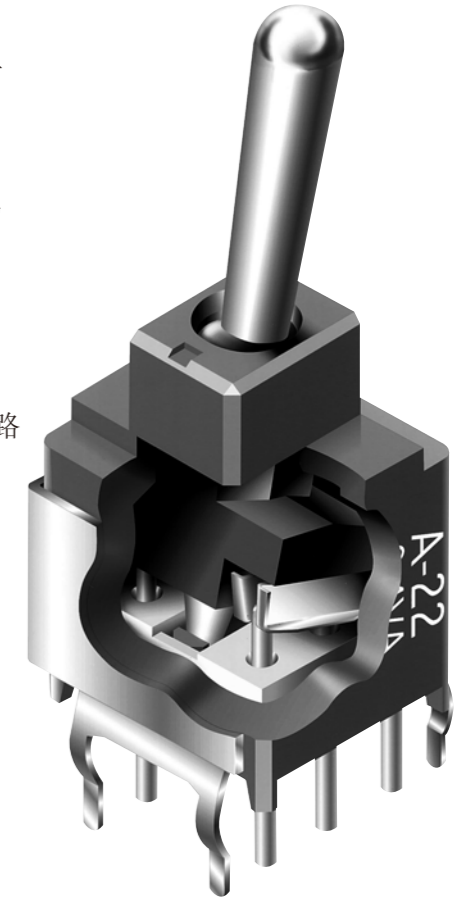
获奖的STC触点机构具有传统触点机构所不具备的如下优点: 更加平滑、制动更可靠、触点稳定性更高、以及无与伦比的微小功率可靠性。(关于STC的术语和缩写的详情, 请参阅附录目录。)

环氧树脂密封注塑的端子或超声波焊接的端子可阻止熔融物、溶剂、以及其他污染物侵入。

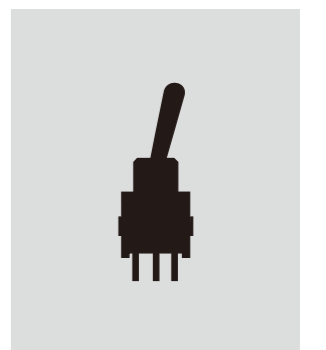
.100" x .100" (2.54mm x 2.54mm) 端子间距符合标准印刷电路板的格子间距。

可选择抗静电的摇杆以消除静电。

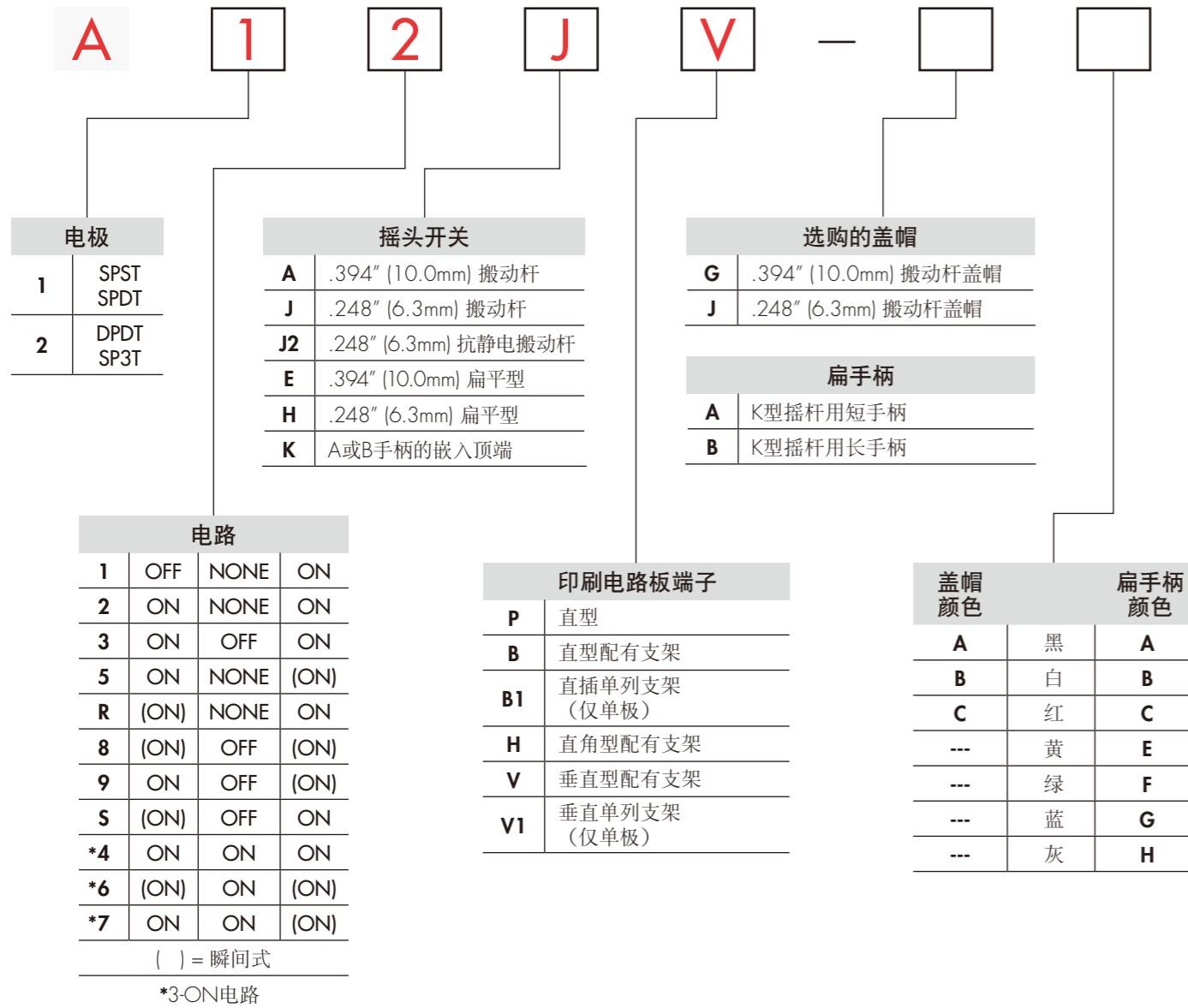
可供匹配的指示灯。



实际尺寸

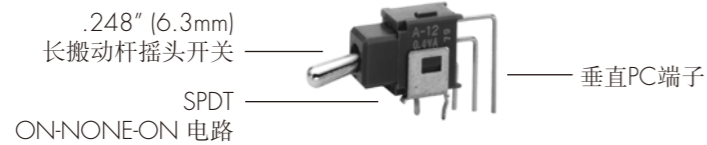


典型开关订购举例



典型订购举例

A12JV



		电极和电路						投掷及其示意图	
电极	型号	摇杆位置 () = 瞬间式			连接的端子			注: 端子编号并未实际印制在开关上。	
		上	中	下	上	中	下		
SP	A11	OFF	NONE	ON	OPEN	OPEN	3-1	SPST	
SP	A12 A13 A15 A1R A18 A19 A1S	ON ON ON (ON) (ON) ON (ON)	NONE OFF NONE NONE OFF OFF OFF	ON ON (ON) ON (ON) ON ON	2-3	OPEN	2-1	SPDT	
DP	A22 A23 A25 A2R A28 A29 A2S	ON ON ON (ON) (ON) ON (ON)	NONE OFF NONE NONE OFF OFF OFF	ON ON (ON) ON (ON) ON ON	2-3 5-6	OPEN	2-1 5-4	DPDT	

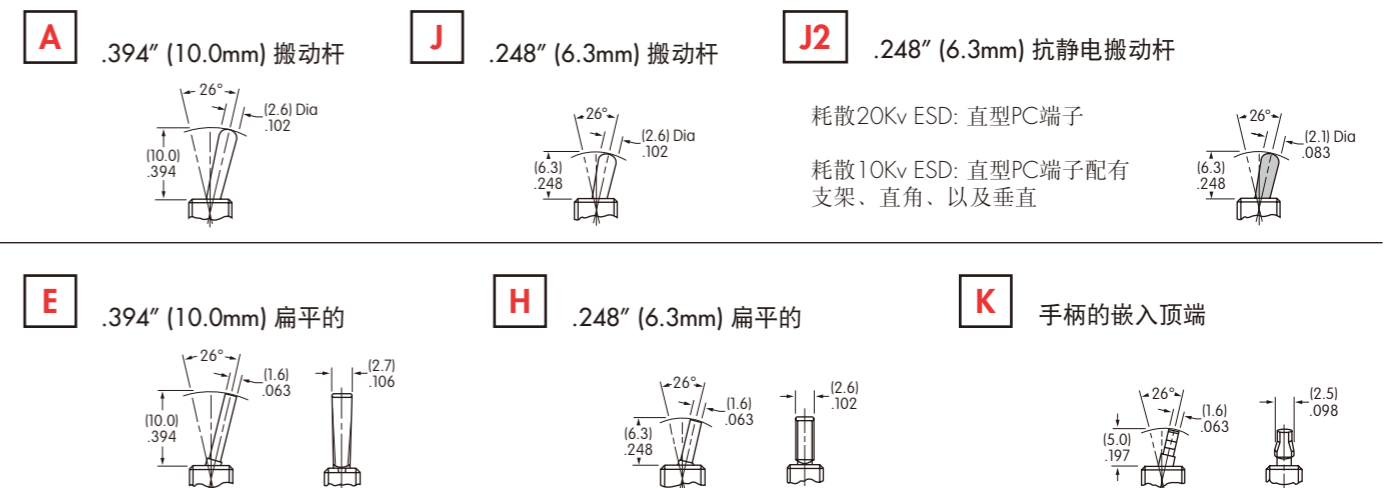
对于3掷 (3-on) 型

		连接的端子和示意图			外部连接	
电极	型号	上	中	下	SP3T型使用双极基座。	
SP	A24 A26 A27	ON (ON) ON 	ON ON ON 	ON (ON) (ON) 	在现场安装时必须进行外部连接。 	
		2-3 5-6	2-3 5-4	2-1 5-4		

摇头开关

标准材质和涂覆: 黄铜镀镍抛光

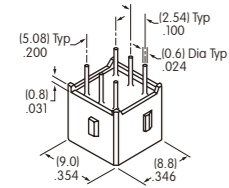
J2的材质和涂覆: 消光涂覆黑色玻璃纤维增强聚酰胺



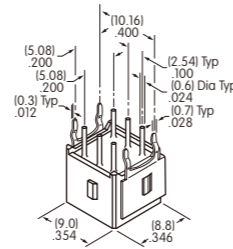
印刷电路端子

建议使用支撑支架以增加印刷电路板安装强度和稳定性。

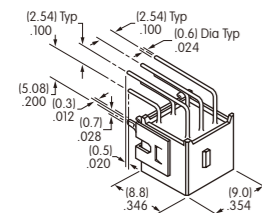
P 直型



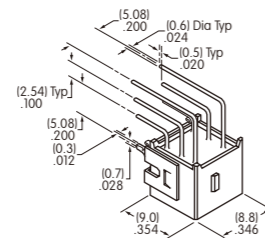
B 直型配有支架



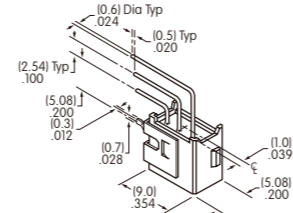
H 直角型配有支架



V 垂直型配有支架



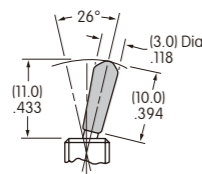
V1 垂直单列支架 仅单极



盖帽和扁手柄

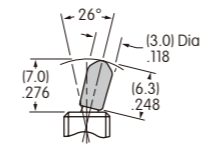
G AT4003 .394" (10.0mm) 搬动杆盖帽

材质: PVC
可供颜色:
A, B, C



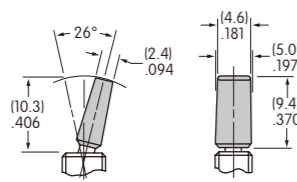
J AT4064 .248" (6.3mm) 搬动杆盖帽

材质: PVC
可供颜色:
A, B, C



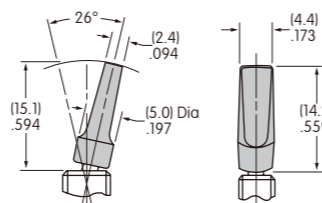
A AT467 短手柄

材质: 聚酰胺
可供颜色:
A, B, C, E, F, G, H



B AT468 长手柄

材质: 聚酰胺
可供颜色:
A, B, C, E, F, G, H

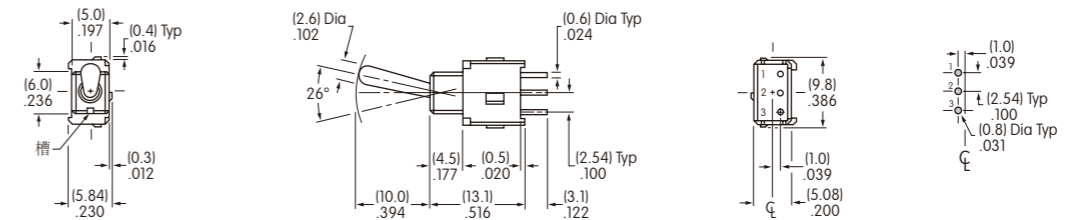


颜色编号:

- A 黑
- B 白
- C 红
- E 黄
- F 绿
- G 蓝
- H 灰

典型开关尺寸

单极



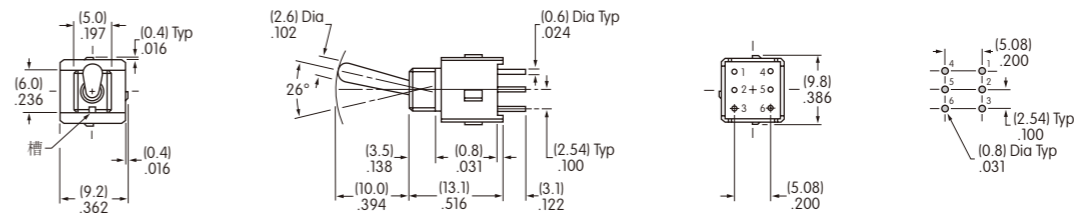
A11型没有端子2

直型PC端子



A12AP

双极

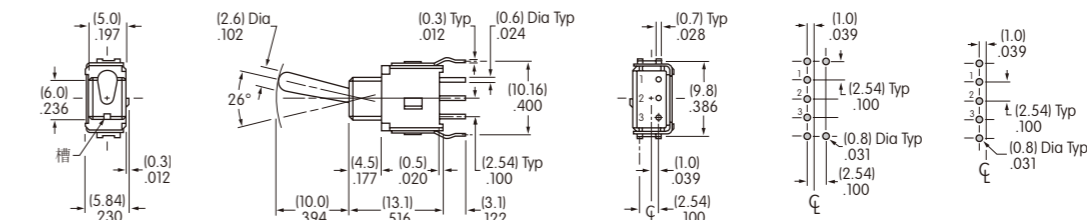


直型PC端子



A22AP

单极

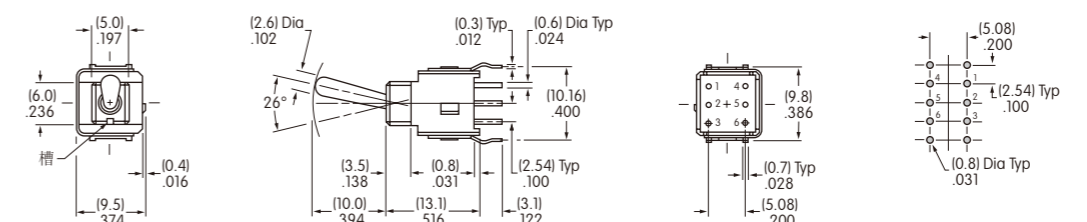


B端子

B1端子

A12AB

双极



直型PC端子·支架



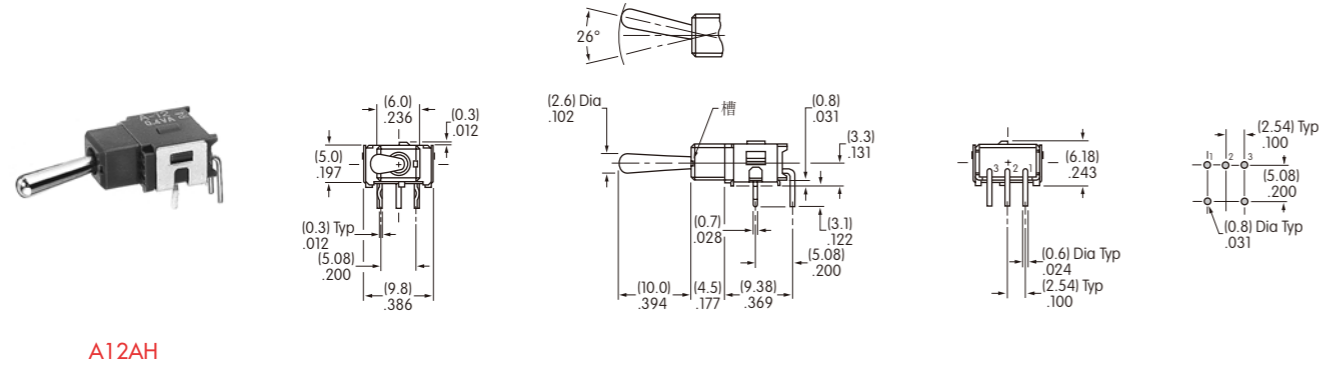
A22AB

摇头开关
翘板开关
按钮开关
发光按钮开关
可编程开关
钥匙锁开关
旋转开关
滑动开关
触觉开关
倾斜开关
触觉开关
指示灯
附件
附录

典型开关尺寸

直角PC端子

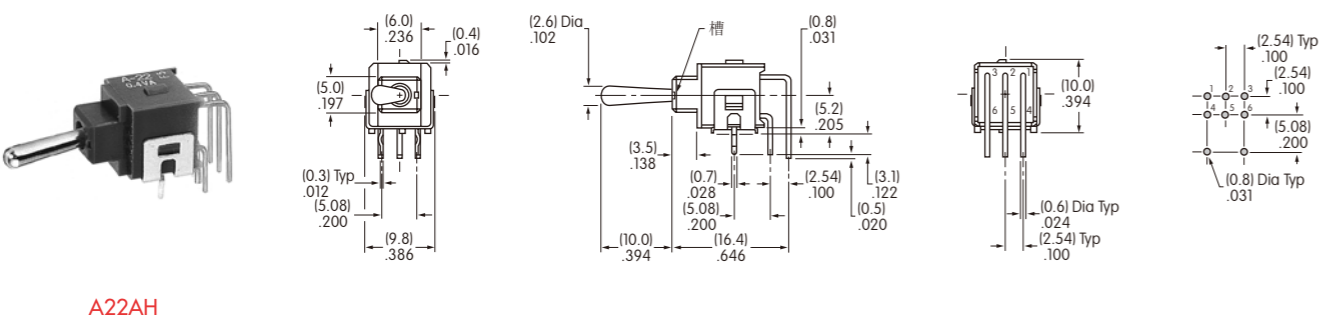
单极



A12AH

直角PC端子

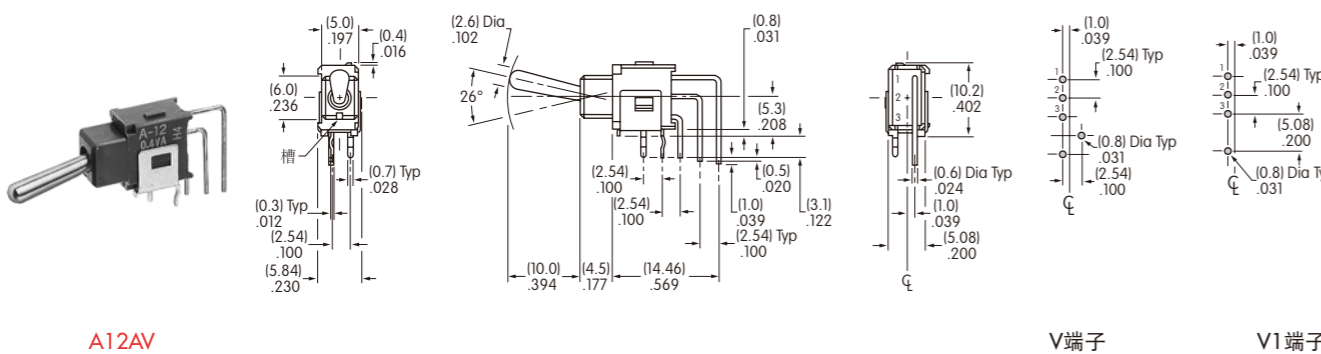
双极



A22AH

垂角PC端子

单极



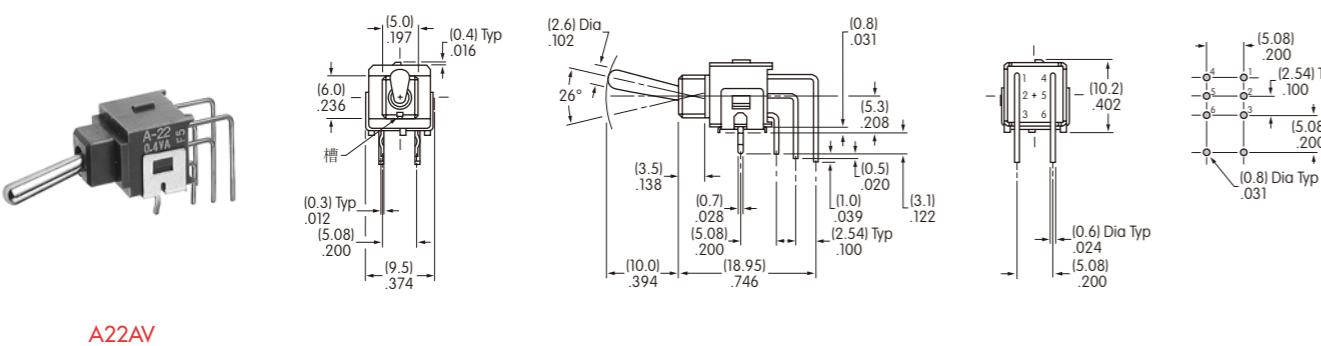
A12AV

V端子

V1端子

垂角PC端子

双极



A22AV