

通用规格用于S31 ~ S49

A  
摇头开关

电气容量 (电阻性和电感性负载)

大功率: 如下面表格所示

翘板开关

其他额定参数

触点电阻: 最大10毫欧  
 绝缘电阻: 1,000兆欧以上在500V DC  
 绝缘强度: 最低2,000V AC至少1分钟  
 机械寿命: 50,000次操作以上  
 电气寿命: 25,000次操作以上  
 6,000次操作以上在电感性: S31, S32, S33, S41, S42, S43  
 S31F, S32F, S33F, S41F, S42F, S43F  
 S41R, S42R, S43R

按钮开关

发光按钮开关

摆动角度 ( $\alpha$ ): 如后页表格所示

可编程开关

材质和涂覆

摇杆: PBT树脂用于扁平摇杆;黄铜镀铬用于其它型号  
 衬套: 黄铜镀铬  
 外壳: 酚醛树脂  
 外壳盖: 钢先镀锌再镀铬  
 活动接触器: 铜镀银  
 活动触点: 铜镀银上覆盖银合金  
 固定触点: 铜镀银上覆盖银合金  
 端子: 黄铜镀锡

钥匙锁开关

旋转开关

环境数据

工作温度范围:  $-10^{\circ}\text{C}$ 到 $+70^{\circ}\text{C}$  ( $+14^{\circ}\text{F}$ 到 $+158^{\circ}\text{F}$ )

滑动开关

安装

安装扭矩: 2.94Nm (26 lb•in) 适用于双螺母  
 最大面板厚度: 示于开关尺寸图中面板裁切图下  
 焊接时间和温度: 手工焊接: 请参阅附录中的概略图A。

触觉开关

倾斜开关

标准和认证

UL: 文件号E44145 - UL认证仅限于订购有该标志的开关。  
 如需订购有UL认证标志的开关, 请在零件编号中的第一个破折号前开关本体型号最后添加“/U”。  
 在以下各页上指定为在零件编号旁边有UL或cULus认证标记。  
 UL或cULus额定值详情请参阅附录。

CSA: 文件号023535\_0\_000 CSA认证仅限于订购有该标志的开关。  
 如需订购有CSA认证标志的开关, 请在零件编号最后添加“/C”。  
 在以下各页上指定为在零件编号旁边有CSA认证标记。  
 CSA额定值详情请参阅附录。

触觉开关

指示灯

附件

附录

摇头开关

翘板开关

按钮开关

发光按钮开关

可编程开关

钥匙锁开关

旋转开关

滑动开关

触觉开关

倾斜开关

触觉开关

指示灯

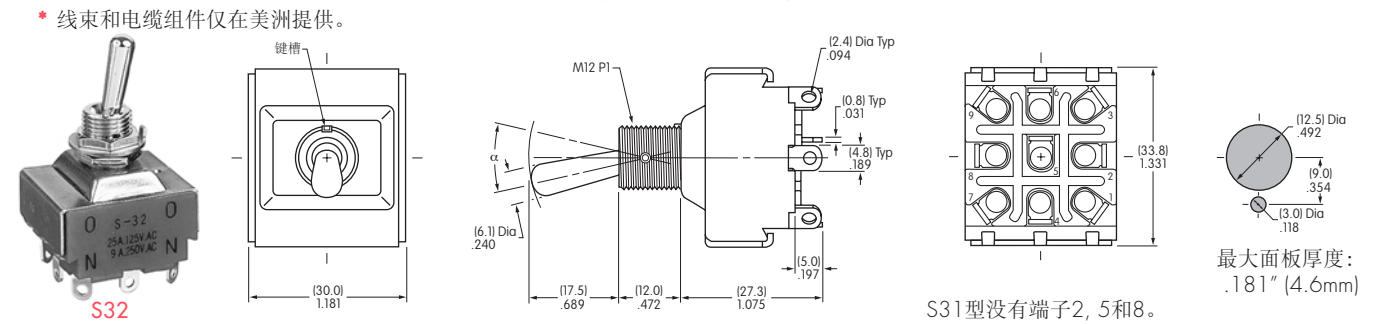
附件

附录

三极带焊片焊接\*

型号	*认证			电极和投掷	摇杆位置/连接端子 ( ) = 瞬间式			电气容量				$\alpha$ = 摆动角度
	UL	cULus	CSA		下	中	上	电阻性			电感性	
								AC 125V	AC 250V	DC 30V	AC 125V PF 0.6	
S31	✓	✓	✓	3PST	ON	NONE	OFF	20A	9A	20A	10A	25°
S32	✓	✓	✓	3PDT	ON	NONE	ON	20A	9A	20A	10A	25°
S33	✓	✓	✓	3PDT	ON	OFF	ON	20A	9A	20A	10A	30°
S35	✓	✓	✓	3PDT	ON	NONE	(ON)	15A	6A	20A	8A	25°
S38	✓	✓	✓	3PDT	(ON)	OFF	(ON)	15A	6A	15A	8A	25°
S39	✓	✓	✓	3PDT	ON	OFF	(ON)	15A	6A	15A	8A	25°

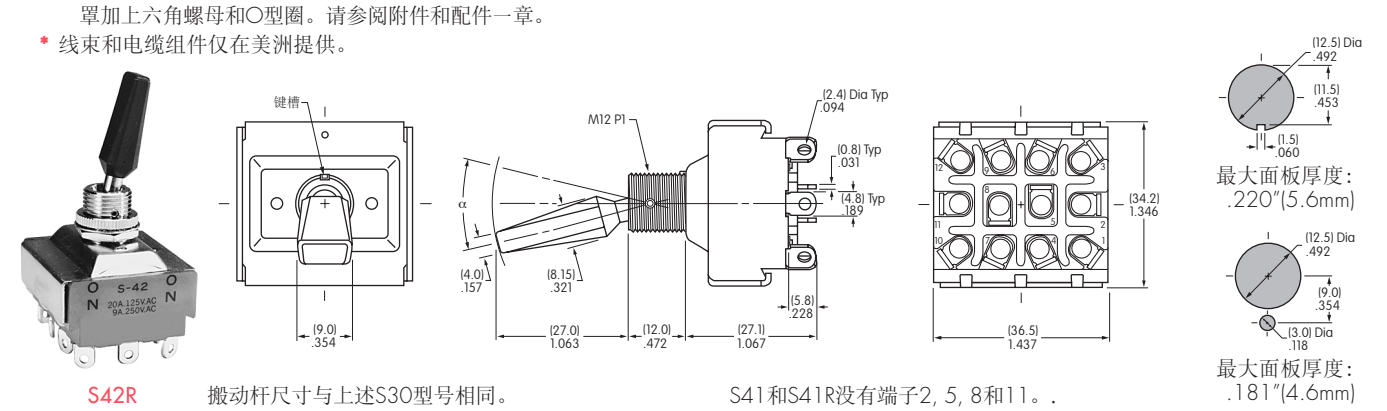
注：标准配件：AT503M六角螺母、AT506锁环、AT508锁紧垫圈、AT527M备用六角螺母。请参阅附件和配件一章。  
 可选的防溅入保护罩组件：AT401和AT4181保护罩加上六角螺母和O型圈。请参阅附件和配件一章。  
 \* 线束和电缆组件仅在美洲提供。



四极带焊片\*

型号	*认证			电极和投掷	摇杆位置/连接端子 ( ) = 瞬间式			电气容量				$\alpha$ = 摆动角度
	UL	cULus	CSA		下	中	上	电阻性			电感性	
								AC 125V	AC 250V	DC 30V	AC 125V PF 0.6	
S41/S41R	✓	✓	✓	4PST	ON	NONE	OFF	20A	9A	20A	10A	25°
S42/S42R	✓	✓	✓	4PDT	ON	NONE	ON	20A	9A	20A	10A	25°
S43/S43R	✓	✓	✓	4PDT	ON	OFF	ON	20A	9A	20A	10A	30°
S45	-	✓	-	4PDT	ON	NONE	(ON)	15A	6A	20A	8A	25°
S48/S48R	✓	✓	-	4PDT	(ON)	OFF	(ON)	15A	6A	20A	8A	25°
S49/S49R	✓	✓	-	4PDT	ON	OFF	(ON)	15A	6A	20A	8A	25°

注：搬动杆的标准配件：AT503M六角螺母、AT506锁环、AT508锁紧垫圈、AT527M备用六角螺母；扁平摇杆（R）的标准配件：AT504M滚花螺母、AT508锁紧垫圈、AT527M备用六角螺母。请参阅附件和配件一章。可选的防溅入保护罩组件（仅适用于搬动杆型号）：AT401和AT4181保护罩加上六角螺母和O型圈。请参阅附件和配件一章。  
 \* 线束和电缆组件仅在美洲提供。



摇头开关

翘板开关

按钮开关

发光按钮开关

可编程开关

钥匙锁开关

旋转开关

滑动开关

触觉开关

倾斜开关

触觉开关

指示灯

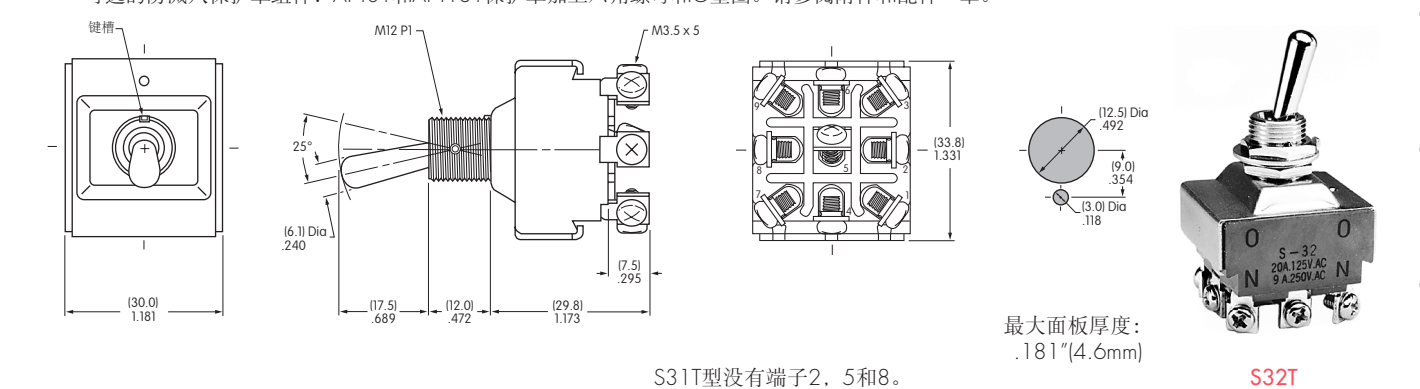
附件

附录

三极带螺丝

型号	*认证			电极和投掷	摇杆位置/连接端子			电气容量				$\alpha$ = 摆动角度
	UL	cULus	CSA		下	中	上	电阻性			电感性	
								AC 125V	AC 250V	DC 30V	AC 125V PF 0.6	
S31T	✓	✓	✓	3PST	ON	NONE	OFF	20A	9A	20A	10A	25°
S32T	✓	✓	✓	3PDT	ON	NONE	ON	20A	9A	20A	10A	25°
S33T	✓	✓	✓	3PDT	ON	OFF	ON	20A	9A	20A	10A	30°

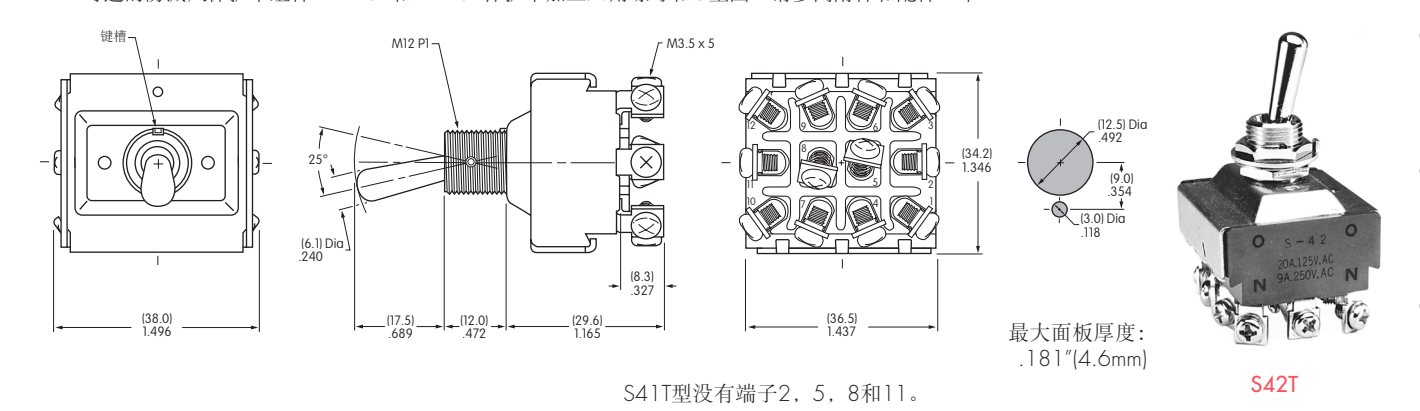
注：标准配件：AT503M六角螺母、AT506锁环、AT508锁紧垫圈、AT527M备用六角螺母。请参阅附件和配件一章。  
 可选的防溅入保护罩组件：AT401和AT4181保护罩加上六角螺母和O型圈。请参阅附件和配件一章。



四极带螺丝

型号	*认证			电极和投掷	摇杆位置/连接端子			电气容量				$\alpha$ = 摆动角度
	UL	cULus	CSA		下	中	上	电阻性			电感性	
								AC 125V	AC 250V	DC 30V	AC 125V PF 0.6	
S41T	✓	✓	✓	4PST	ON	NONE	OFF	20A	9A	20A	10A	25°
S42T	✓	✓	✓	4PDT	ON	NONE	ON	20A	9A	20A	10A	25°
S43T	✓	✓	✓	4PDT	ON	OFF	ON	20A	9A	20A	10A	30°

注：标准配件：AT503M六角螺母、AT506锁环、AT508锁紧垫圈、AT527M备用六角螺母。请参阅附件和配件一章。  
 可选的防溅入保护罩组件：AT401和AT4181保护罩加上六角螺母和O型圈。请参阅附件和配件一章。



摇头开关

翘板开关

按钮开关

发光按钮开关

可编程开关

钥匙开关

旋转开关

滑动开关

触觉开关

倾斜开关

触觉开关

指示灯

附件

附录

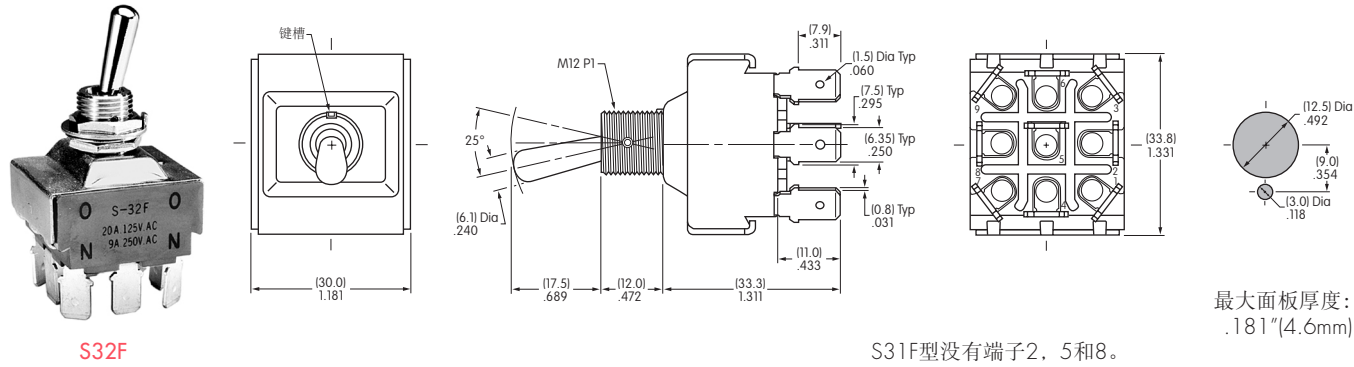
三极带快速连接

\*UL、cULus及CSA认证标志仅限于订购有该认证的开关（请参阅通用规格）

型号	*认证	电极和投掷	摇杆位置/连接端子				电气容量				$\alpha$ = 摆动角度
			下	中	上	电阻性			电感性		
						AC 125V	AC 250V	DC 30V	AC 125V PF 0.6		
S31F	✓	3PST	ON 1-3 4-6 7-9	NONE	OFF —	20A	9A	20A	10A	25°	
S32F	✓	3PDT	ON 2-3 5-6 8-9	NONE	ON 2-1 5-4 8-7	20A	9A	20A	10A	25°	
S33F	✓	3PDT	ON 2-3 5-6 8-9	OFF	ON 2-1 5-4 8-7	20A	9A	20A	10A	30°	



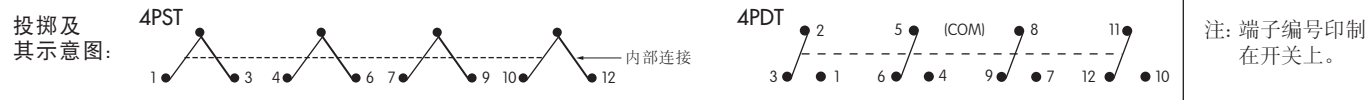
注: 标准配件: AT503M六角螺母、AT506锁环、AT508锁紧垫圈、AT527M备用六角螺母。请参阅附件和配件一章。  
可选的防溅入保护罩组件: AT401和AT4181保护罩加上六角螺母和O型圈。请参阅附件和配件一章。



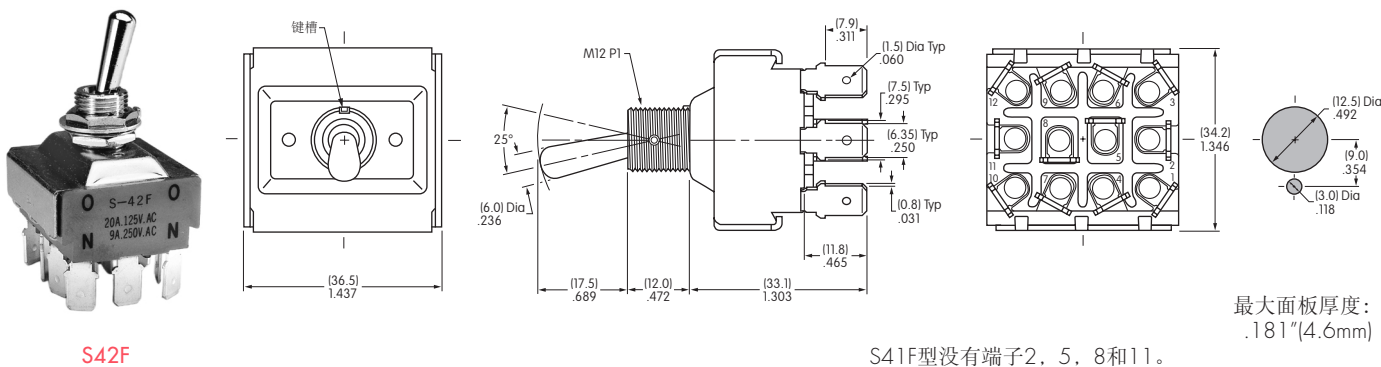
四极带快速连接

\*UL、cULus及CSA认证标志仅限于订购有该认证的开关（请参阅通用规格）

型号	*认证	电极和投掷	摇杆位置/连接端子				电气容量				$\alpha$ = 摆动角度
			下	中	上	电阻性			电感性		
						AC 125V	AC 250V	DC 30V	AC 125V PF 0.6		
S41F	✓	4PST	ON 1-3 4-6 7-9 10-12	NONE	OFF —	20A	9A	20A	10A	25°	
S42F	✓	4PDT	ON 2-3 5-6 8-9 11-12	NONE	ON 2-1 5-4 8-7 11-10	20A	9A	20A	10A	25°	
S43F	✓	4PDT	ON 2-3 5-6 8-9 11-12	OFF	ON 2-1 5-4 8-7 11-10	20A	9A	20A	10A	30°	



注: 标准配件: AT503M六角螺母、AT506锁环、AT508锁紧垫圈、AT527M备用六角螺母。请参阅附件和配件一章。  
可选的防溅入保护罩组件: AT401和AT4181保护罩加上六角螺母和O型圈。请参阅附件和配件一章。



通用规格用于S421 ~ S429

摇头开关

翘板开关

按钮开关

发光按钮开关

可编程开关

钥匙开关

旋转开关

滑动开关

触觉开关

倾斜开关

触觉开关

指示灯

附件

附录

电气容量 (电阻性和电感性负载)

大功率: 如下面表格所示

其他额定参数

触点电阻: 最大10毫欧  
绝缘电阻: 1,000兆欧以上在500V DC  
绝缘强度: 最低2,000V AC至少1分钟  
机械寿命: 对于其他型号50,000次操作以上  
电气寿命: 15,000次操作以上  
摆动角度( $\alpha$ ): 如后页表格所示

材质和涂覆

摇杆: 黄铜镀铬  
衬套: 黄铜镀铬  
外壳: 三聚氰胺酚醛  
外壳盖: 钢先镀锌再镀铬  
活动接触器: 铜镀银  
活动触点: 铜镀银上覆盖银合金  
固定触点: 铜镀银上覆盖银合金  
端子: 黄铜镀锡

环境数据

工作温度范围: -10°C到+70°C (+14°F到+158°F)

安装

安装扭矩: 2.94Nm (26 lb•in) 用于双螺母  
最大面板厚度: 示于开关尺寸图中面板裁切图下  
焊接时间和温度: 手工焊接: 请参阅附录中的概略图A。



摇头开关

翘板开关

按钮开关

发光按钮开关

可编程开关

钥匙锁开关

旋转开关

滑动开关

触觉开关

倾斜开关

触觉开关

指示灯

附件

附录

双极带焊片\*

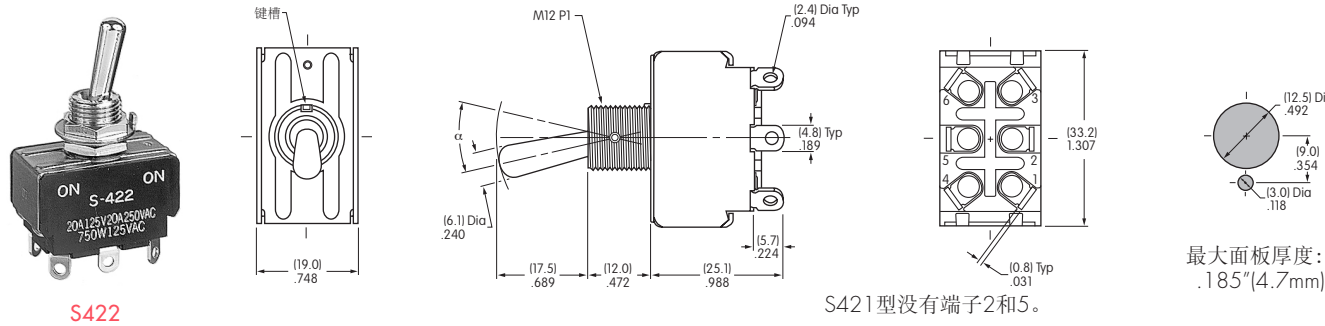
型号	认证	电极和投掷	摇杆位置/连接端子 ( ) = 瞬间式			电气容量				α = 摆动角度			
			下	中	上	电阻性		电感性			发动机负载 AC 125V		
						AC 125V	AC 250V	PF 0.75 - 0.8 AC 125V	AC 250V				
S421	—	DPST	ON	1-3 4-6	NONE	OFF	—	20A	20A	20A	20A	750W	24°
S422	—	DPDT	ON	2-3 5-6	NONE	ON	2-1 5-4	20A	20A	20A	20A	750W	24°
S423	—	DPDT	ON	2-3 5-6	OFF	ON	2-1 5-4	20A	20A	20A	20A	750W	28°
S425	—	DPDT	ON	2-3 5-6	NONE	(ON)	2-1 5-4	15A	15A	15A	15A	400W	24°
S428	—	DPDT	(ON)	2-3 5-6	OFF	(ON)	2-1 5-4	15A	15A	15A	15A	400W	24°
S429	—	DPDT	ON	2-3 5-6	OFF	(ON)	2-1 5-4	15A	15A	15A	15A	400W	24°



注: 端子编号印制在开关上。

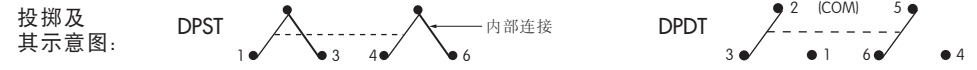
注: 标准配件: AT503M六角螺母、AT506锁环、AT508锁紧垫圈、AT527M备用六角螺母。请参阅附件和配件一章。  
可选的防溅入保护罩组件: AT401和AT4181保护罩加上六角螺母和O型圈。请参阅附件和配件一章。

\* 线束和电缆组件仅在美洲提供。



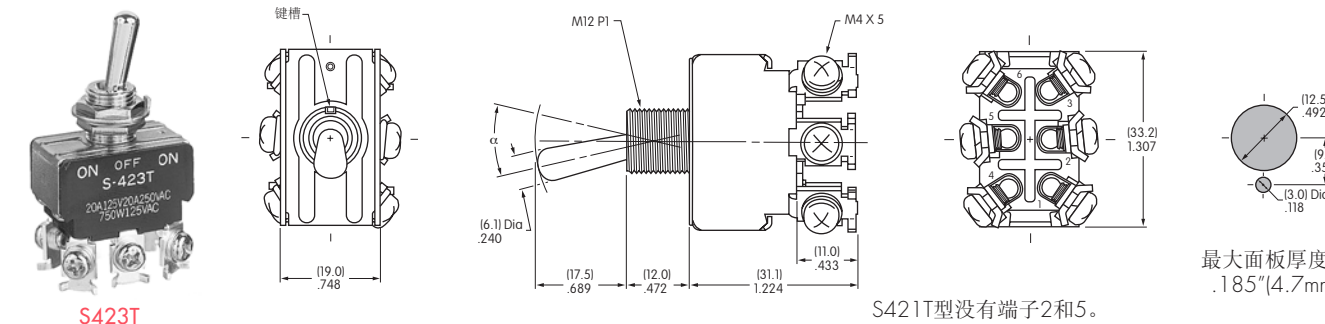
双极带螺丝

型号	认证	电极和投掷	摇杆位置/连接端子 ( ) = 瞬间式			电气容量				α = 摆动角度			
			下	中	上	电阻性		电感性			发动机负载 AC 125V		
						AC 125V	AC 250V	PF 0.75 - 0.8 AC 125V	AC 250V				
S421T	—	DPST	ON	1-3 4-6	NONE	OFF	—	20A	20A	20A	20A	750W	24°
S422T	—	DPDT	ON	2-3 5-6	NONE	ON	2-1 5-4	20A	20A	20A	20A	750W	24°
S423T	—	DPDT	ON	2-3 5-6	OFF	ON	2-1 5-4	20A	20A	20A	20A	750W	28°
S425T	—	DPDT	ON	2-3 5-6	NONE	(ON)	2-1 5-4	15A	15A	15A	15A	400W	24°
S428T	—	DPDT	(ON)	2-3 5-6	OFF	(ON)	2-1 5-4	15A	15A	15A	15A	400W	24°
S429T	—	DPDT	ON	2-3 5-6	OFF	(ON)	2-1 5-4	15A	15A	15A	15A	400W	24°



注: 端子编号印制在开关上。

注: 标准配件: AT503M六角螺母、AT506锁环、AT508锁紧垫圈、AT527M备用六角螺母。请参阅附件和配件一章。  
可选的防溅入保护罩组件: AT401和AT4181保护罩加上六角螺母和O型圈。请参阅附件和配件一章。



通用规格用于S800s ~ S732

摇头开关

翘板开关

按钮开关

发光按钮开关

可编程开关

钥匙锁开关

旋转开关

滑动开关

触觉开关

倾斜开关

触觉开关

指示灯

附件

附录

电气容量 (电阻性和电感性负载)

大功率: 如下面表格所示

其他额定参数

触点电阻: 最大10毫欧  
绝缘电阻: 1,000兆欧以上在500V DC  
绝缘强度: 对于S800s和S800Ds最低2,000V AC至少1分钟  
对于S732最低3,000V AC至少1分钟  
机械寿命: 50,000次操作以上  
电气寿命: 对于S800Ds最少10,000次操作以上  
对于S800s和S732最少25,000次操作以上

材质和涂覆

摇杆: 黄铜镀镍用于S732  
黄铜镀铬用于S800s和S800Ds  
衬套: 黄铜镀铬  
外壳: 酚醛树脂用于S732; 三聚氰胺酚醛用于S800s  
外壳盖: 钢先镀锌再镀铬  
活动接触器镀层: 铜镀银  
活动和固定触点: 铜镀银上盖套银合金  
公共端子: 黄铜  
触点端子: 黄铜镀银或镀镍

环境数据

工作温度范围: -10°C到+70°C (+14°F到+158°F)

安装

安装扭矩: 2.94Nm (26 lb•in) 适用于双螺母  
最大面板厚度: 示于开关尺寸图中面板裁切图下

标准和认证

UL: 文件号E44145 - UL认证仅限于订购有该标志的开关。  
如需订购有UL认证标志的开关, 请在开关本体型号最后添加"/U"。  
在以下各页上指定为在开关本体型号旁边有UL或cULus认证标记。  
UL或cULus额定值详情请参阅附录。  
CSA: 文件号023535\_0\_00 - CSA认证仅限于订购有该标志的开关。  
如需订购有CSA认证标志的开关, 请在开关本体型号最后添加"/C"。  
在以下各页上指定为在开关本体型号旁边有CSA认证标记。  
CSA额定值详情请参阅附录。

### 双极带螺丝

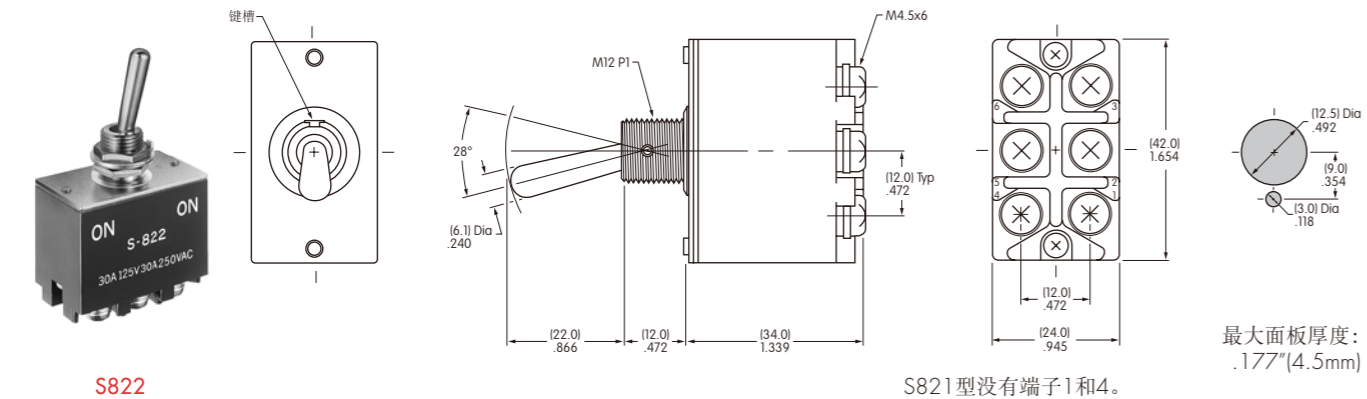
\*UL、cULus及CSA认证标志仅限于订购有该认证的开关（请参阅通用规格）

型号	*认证	电极和投掷	摇杆位置/连接端子			电气容量								
			下	中	上	电阻性				电感性		发动机负载		
						AC 125V	AC 250V	DC 30V	DC 125V	AC 125V PF 0.6	AC 250V PF 0.6		AC 125V	
S821	✓	✓	✓	DPST	ON 2-3 5-6	NONE	OFF —	30A	30A	30A	1A	30A	15A	750W
S822	✓	✓	✓	DPDT	ON 2-3 5-6	NONE	ON 2-1 5-4	30A	30A	30A	1A	30A	15A	—
S823	✓	✓	✓	DPDT	ON 2-3 5-6	OFF	ON 2-1 5-4	30A	30A	30A	1A	30A	15A	—

投掷及其示意图：  
 DPST:   
 DPDT:

注：端子编号印制在开关上。

注：标准配件：AT503M六角螺母、AT506锁环、AT508锁紧垫圈、AT527M备用六角螺母。请参阅附件和配件一章。  
 可选的防溅入保护罩组件：AT401保护罩加上六角螺母和O型圈。请参阅附件和配件一章。



### 三极带螺丝

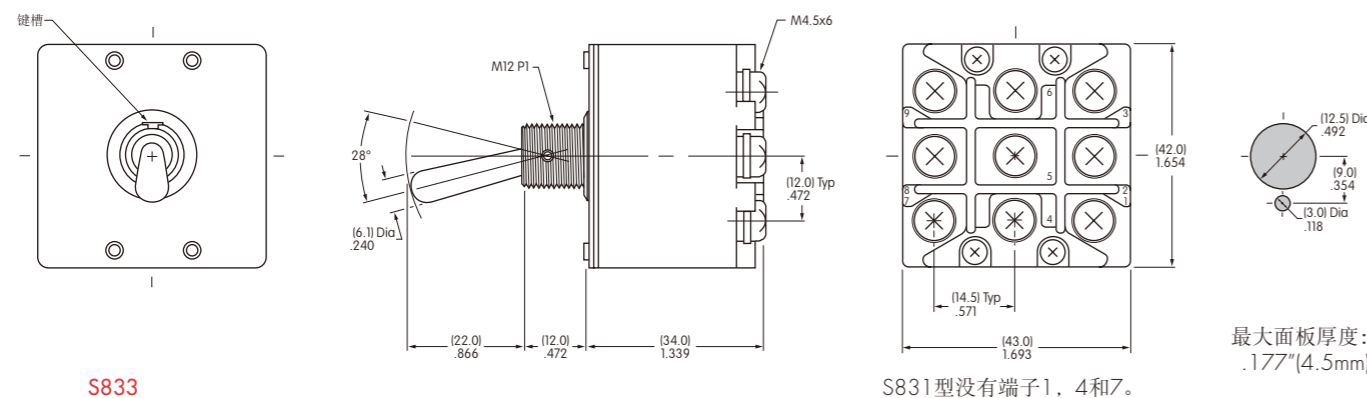
\*UL、cULus及CSA认证标志仅限于订购有该认证的开关（请参阅通用规格）

型号	*认证	电极和投掷	摇杆位置/连接端子			电气容量							
			下	中	上	电阻性			电感性				
						AC 125V	AC 250V	DC 30V	DC 125V	AC 125V PF 0.6	AC 250V PF 0.6		
S831	✓	✓	✓	3PST	ON 2-3 5-6 8-9	NONE	OFF —	30A	30A	30A	1A	30A	15A
S832	✓	✓	✓	3PDT	ON 2-3 5-6 8-9	NONE	ON 2-1 5-4 8-7	30A	30A	30A	1A	30A	15A
S833	✓	✓	✓	3PDT	ON 2-3 5-6 8-9	OFF	ON 2-1 5-4 8-7	30A	30A	30A	1A	30A	15A

投掷及其示意图：  
 3PST:   
 3PDT:

注：端子编号印制在开关上。

注：标准配件：AT503M六角螺母、AT506锁环、AT508锁紧垫圈、AT527M备用六角螺母。请参阅附件和配件一章。  
 可选的防溅入保护罩组件：AT401保护罩加上六角螺母和O型圈。请参阅附件和配件一章。



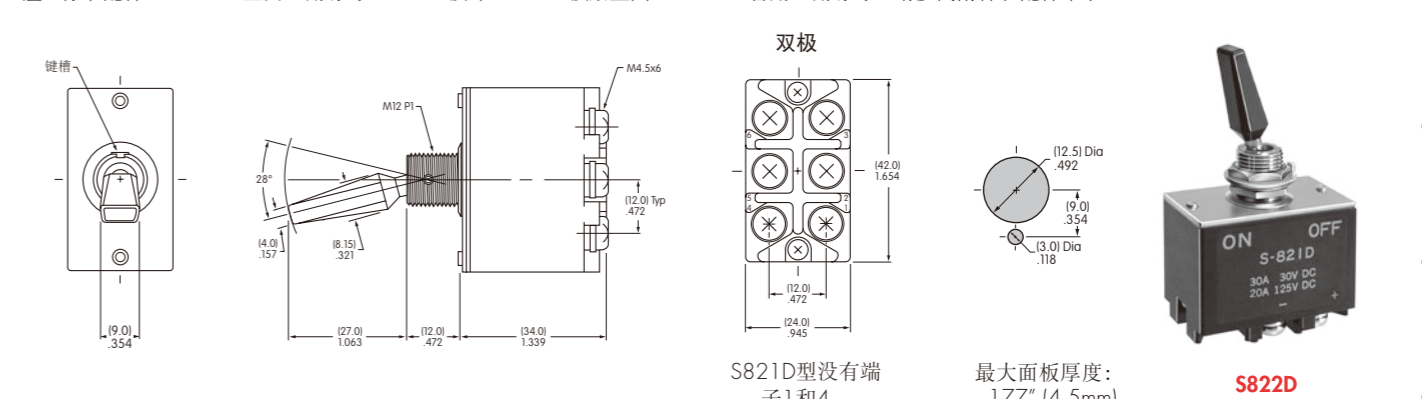
### 双极带螺丝孔焊片和扁平摇杆

\*UL、cULus及CSA认证标志仅限于订购有该认证的开关（请参阅通用规格）

型号	*认证	电极和投掷	摇杆位置/连接端子			电气容量										
			下	中	上	电阻性				电感性 L/R=3ms						
						DC 30V	DC 48V	DC 125V	DC 250V	DC 400V	DC 24V	DC 48V	DC 125V	DC 250V		
S821D	✓	✓	✓	DPST	ON 2-3 5-6	NONE	OFF —	30A	30A	20A	15A	4A (10A)	15A	10A	6A	3A
S822D	✓	✓	✓	DPDT	ON 2-3 5-6	NONE	ON 2-1 5-4	30A	30A	20A	15A	4A	15A	10A	6A	3A
S823D	✓	✓	✓	DPDT	ON 2-3 5-6	OFF	ON 2-1 5-4	30A	30A	15A	7.5A	—	15A	10A	6A	3A

注：端子编号印制在开关上。  
 ( ) 负荷是串联连接。请参考网页操作。

注：标准配件：AT503M正面六角螺母、AT506锁环、AT508锁紧垫圈、AT527M备用六角螺母。请参阅附件和配件一章。



### 400V DC WIRING INSTRUCTIONS

- 直流开关的使用**
  - 当使用直流电路时，中间端子应是负极。开关外壳上标有“+”、“-”号。
  - 请勿在附近（5厘米范围内）放置高磁性物质。
  - 开关从闭合到断开时，如果操作部处于停止状态，电弧会持续放电，开关可能会被烧坏。
- DC400V 10A时的接线**
- 电感负荷**

当电路处于开路状态时，由于反电动势的作用，电感负荷产生电弧。建议插入火花消除电路。有关详细信息，请联系生产厂家。

- 压接端子连接**

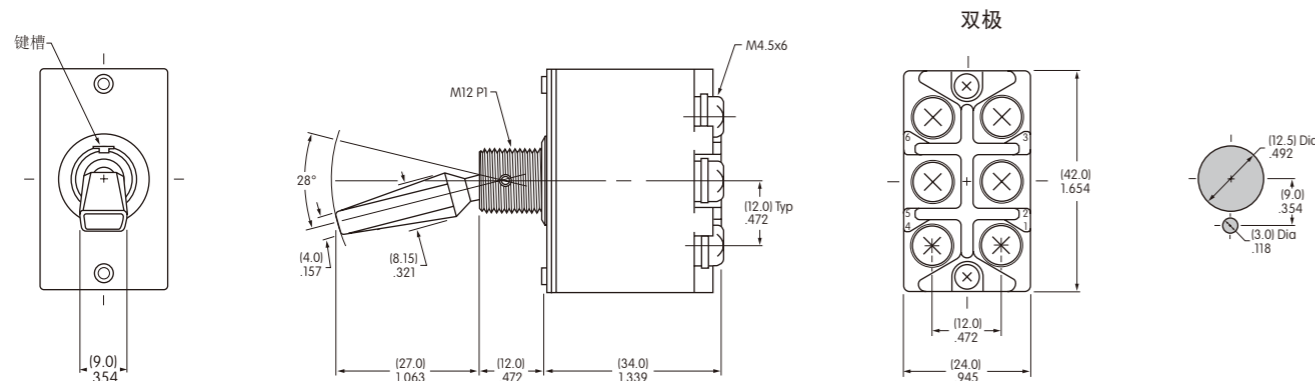
当连接螺栓型端子和压接端子时，利用以下图先选择压接端子。

双板和三极带螺丝和扁平摇杆

\*UL、cULus及CSA认证标志仅限于订购有该认证的开关 (请参阅通用规格)

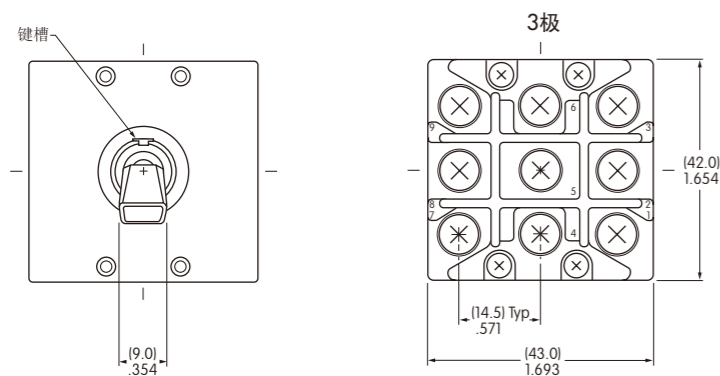
型号	*认证	电极和投掷	摇杆位置/连接端子				电气容量									
			下	中	上	电阻性				电感性 左/右 = 3ms						
						DC 30V	DC 48V	DC 125V	DC 250V	DC 24V	DC 48V	DC 125V	DC 250V			
S821D	✓	✓	✓	DPST	ON 2-3 5-6	NONE	OFF	—	30A	30A	15A	7.5A	15A	10A	6A	3A
S822D	✓	✓	✓	DPDT	ON 2-3 5-6	NONE	ON	2-1 5-4	30A	30A	15A	7.5A	15A	10A	6A	3A
S823D	✓	✓	✓	DPDT	ON 2-3 5-6	OFF	ON	2-1 5-4	30A	30A	15A	7.5A	15A	10A	6A	3A
投掷及其示意图:			DPST		DPDT		注: 端子编号印制在开关上。									
S831D	✓	✓	✓	3PST	ON 2-3 5-6 8-9	NONE	OFF	—	30A	30A	15A	7.5A	15A	10A	6A	3A
S832D	✓	✓	✓	3PDT	ON 2-3 5-6 8-9	NONE	ON	2-1 5-4 8-7	30A	30A	15A	7.5A	15A	10A	6A	3A
S833D	✓	✓	✓	3PDT	ON 2-3 5-6 8-9	OFF	ON	2-1 5-4 8-7	30A	30A	15A	7.5A	15A	10A	6A	3A
投掷及其示意图:			3PST		3PDT		注: 端子编号印制在开关上。									

注: 标准配件: AT503M六角螺母、AT506锁环、AT508锁紧垫圈、AT527M备用六角螺母。请参阅附件和配件一章。



最大面板厚度: .177"(4.5mm)

S821D型没有端子1和4。



S831D型没有端子1, 4和7。  
正极(+)必须与末端端子相连, 负极与公共端子。



S832D

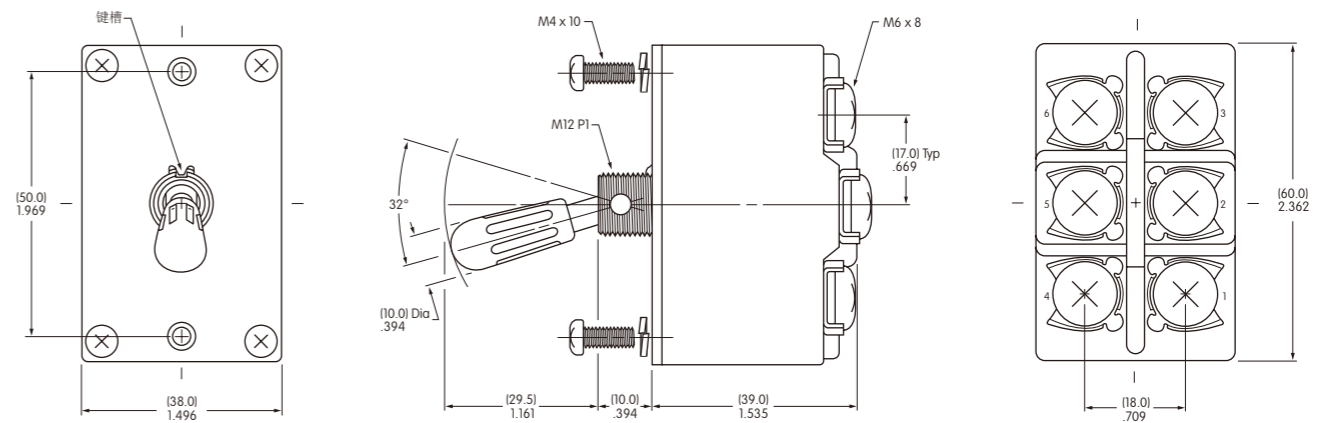
双极带螺丝

型号	认证	电极和投掷	摇杆位置/连接端子				电气容量				
			下	中	上	电阻性		电感性			
						AC 125V	AC 250V	DC 30V	AC 125V PF 0.6		
S732	—	—	DPDT	ON 2-3 5-6	NONE	ON	2-1 5-4	50A	30A	50A	25A

投掷及其示意图: DPDT

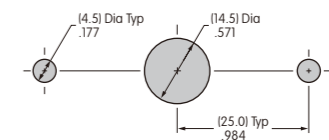
注: 端子编号印制在开关上。

注: 标准配件: AT503M六角螺母, AT506锁环, AT508锁紧垫圈, AT527M备用六角螺母。请参阅附件和配件一章。



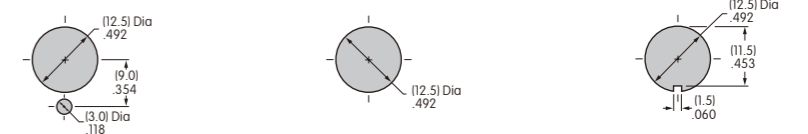
酚醛树脂盖帽是黑色的。

面板用安装螺丝安装



最大面板厚度: .158"(4.0mm)

面板用衬套配件安装



最大面板厚度: .079"(2.0mm)

最大面板厚度: .118"(3.0mm)

最大面板厚度: .118"(3.0mm)



S732