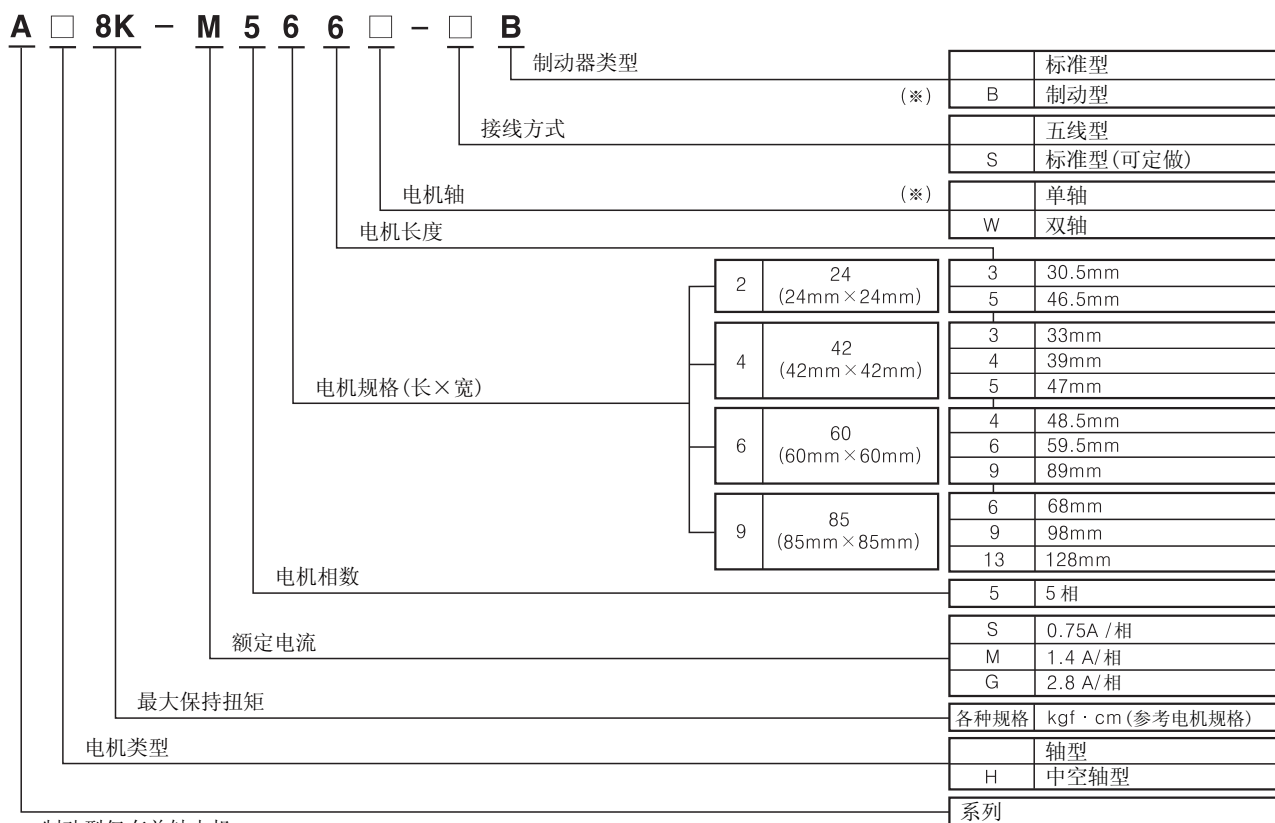


5相步进电机

■型号说明

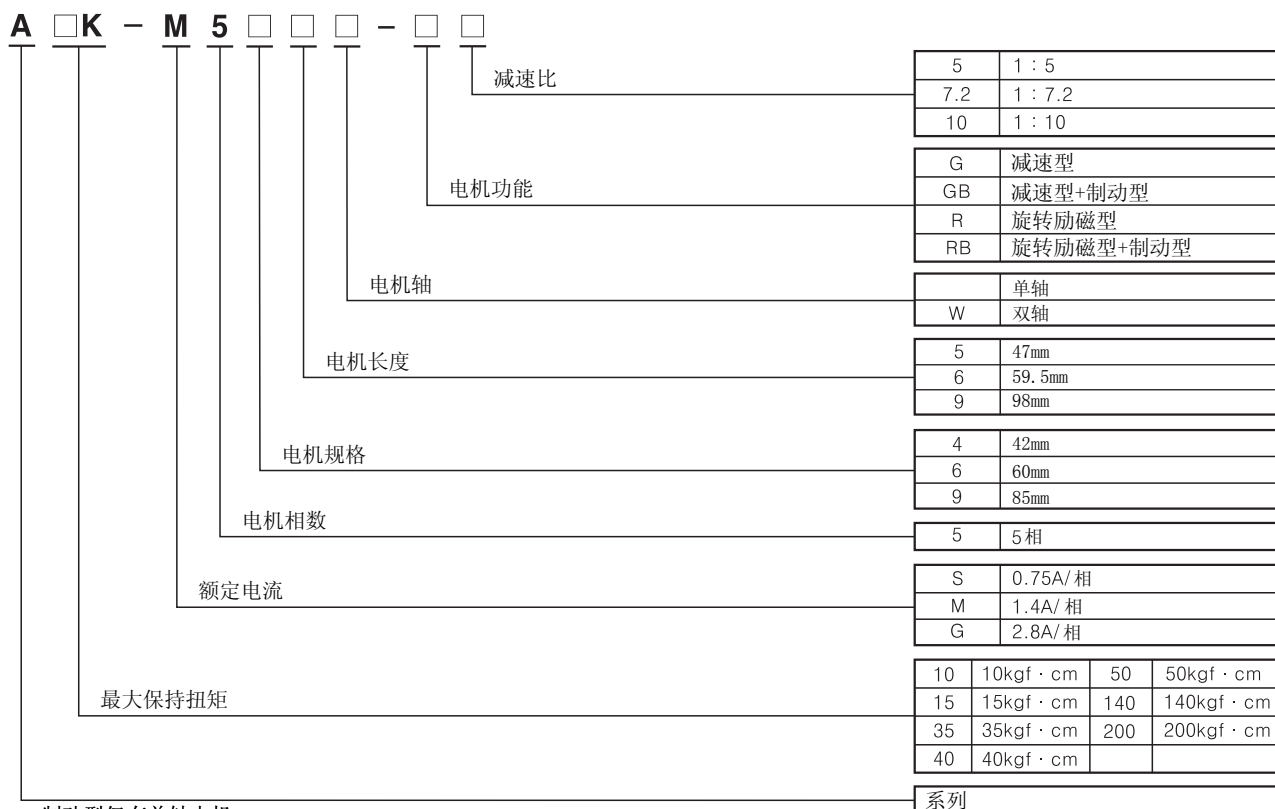
●适用类型:轴型,中空轴型,轴型+制动型



※制动型仅有单轴电机。

■型号说明

●适用类型:减速型,减速+制动型,旋转励磁型,旋转励磁型+制动型



※制动型仅有单轴电机。

5相步进电机

规格

类 型	型 号	相电流 (A/相)	最大保持 力矩 (kgf·cm)	最大额定 力矩 (kgf·cm)	转子 惯性惯量 (g·cm ²)	线圈阻抗 (Ω)	电机长度 (mm)	
24mm	标准轴型	02K-S523(W)	0.75	0.18	—	4.2	30.5	
		04K-S525(W)	0.75	0.28	—	8.2	46.5	
42mm	标准轴型	A1K-S543(W)	0.75	1.3	—	35	33	
		A2K-S544(W)	0.75	1.8	—	54	39	
		A2K-M544(W)	1.4	1.8	—	54	39	
		A3K-S545(W)	0.75	2.4	—	68	47	
	中空轴型	AH1K-S543	0.75	1.3	—	35	33	
		AH2K-S544	0.75	1.8	—	54	39	
		AH3K-S545	0.75	2.4	—	68	47	
	减速型	A10K-S545(W)-G5	0.75	—	10	68	1.7	74.5
		A15K-S545(W)-G7.2	0.75	—	15	68	2.2	74.5
		A15K-S545(W)-G10	0.75	—	15	68	2.2	74.5
60mm	标准轴型/ 轴制动型	A4K-S564(W)-B	0.75	4.2	—	175	2.6	48.5
		A4K-M564(W)-B	1.4	4.2	—	175	0.8	48.5
		A8K-S566(W)-B	0.75	8.3	—	280	4.0	59.5
		A8K-M566(W)-B	1.4	8.3	—	280	1.1	59.5
		A16K-M569(W)-B	1.4	16.6	—	560	1.8	89
		A16K-G569(W)-B	2.8	16.6	—	560	0.56	89
	中空轴型	AH4K-S564(W)	0.75	4.2	—	175	2.6	48.5
		AH4K-M564(W)	1.4	4.2	—	175	0.8	48.5
		AH8K-S566(W)	0.75	8.3	—	280	4.0	59.5
		AH8K-M566(W)	1.4	8.3	—	280	1.1	59.5
		AH16K-M569(W)	1.4	16.6	—	560	1.8	89
		AH16K-G569(W)	2.8	16.6	—	560	0.56	89
	减速型	A35K-M566(W)-G5	1.4	—	35	280	1.1	94.5
		A40K-M566(W)-G7.2	1.4	—	40	280	1.1	94.5
		A50K-M566(W)-G10	1.4	—	50	280	1.1	94.5
	减速型/ 制动型	A35K-M566-GB5	1.4	—	35	280	1.1	136
		A40K-M566-GB7.2	1.4	—	40	280	1.1	136
		A50K-M566-GB10	1.4	—	50	280	1.1	136
	旋转励磁型	A35K-M566(W)-R5	1.4	—	35	280	1.1	93.5
		A40K-M566(W)-R7.2	1.4	—	40	280	1.1	93.5
		A50K-M566(W)-R10	1.4	—	50	280	1.1	93.5
	旋转励磁型/ 制动型	A35K-M566-RB5	1.4	—	35	280	1.1	136
		A40K-M566-RB7.2	1.4	—	40	280	1.1	136
		A50K-M566-RB10	1.4	—	50	280	1.1	136
85mm	标准轴型/ 轴制动型	A21K-M596(W)-B	1.4	21	—	1400	1.76	68
		A21K-G596(W)-B	2.8	21	—	1400	0.4	68
		A41K-M599(W)-B	1.4	41	—	2700	2.6	98
		A41K-G599(W)-B	2.8	41	—	2700	0.58	98
		A63K-M5913(W)-B	1.4	63	—	4000	3.92	128
		A63K-G5913(W)-B	2.8	63	—	4000	0.86	128
	中空轴型	AH21K-M596(W)	1.4	21	—	1400	1.76	68
		AH21K-G596(W)	2.8	21	—	1400	0.4	68
		AH41K-M599(W)	1.4	41	—	2700	2.6	98
		AH41K-G599(W)	2.8	41	—	2700	0.58	98
		AH63K-M5913(W)	1.4	63	—	4000	3.92	128
		AH63K-G5913(W)	2.8	63	—	4000	0.86	128
	减速型	A140K-M599(W)-G5	1.4	—	140	2700	2.6	145
		A140K-G599(W)-G5	2.8	—	140	2700	0.58	145
		A200K-M599(W)-G7.2	1.4	—	200	2700	2.6	145
		A200K-G599(W)-G7.2	2.8	—	200	2700	0.58	145
		A200K-M599(W)-G10	1.4	—	200	2700	2.6	145
		A200K-G599(W)-G10	2.8	—	200	2700	0.58	145
	减速型/ 制动型	A140K-M599-GB5	1.4	—	140	2700	2.6	182
		A140K-G599-GB5	2.8	—	140	2700	0.58	182
		A200K-M599-GB7.2	1.4	—	200	2700	2.6	182
		A200K-G599-GB7.2	2.8	—	200	2700	0.58	182
		A200K-M599-GB10	1.4	—	200	2700	2.6	182
		A200K-G599-GB10	2.8	—	200	2700	0.58	182

(A)
光电传感器(B)
光纤传感器(C)
门传感器/
区域传感器(D)
接近开关(E)
压力传感器(F)
旋转编码器(G)
配线/配件(H)
温度控制器(I)
SSR/
功率控制器(J)
计数器(K)
计时器(L)
电压/电流
面板表(M)
转速/转速
脉冲表(N)
显示单元(O)
传感器控制器(P)
开关电源(Q)
步进电机/
驱动器/
运动控制器(R)
触摸屏(S)
远程网络设备(T)
软件(U)
其他

※电机的型号名中(W)指双轴型。制动型仅提供单轴电机。

※电机长度不包括轴长。

※标准接线的中空轴型可定做。(24mm的除外)

5相步进电机

规格

●24mm

型号	02K-S523(W)	04K-S525(W)
最大保持转矩	0.18 kgf·cm (0.018N·m)	0.28kgf·cm (0.028 N·m)
转子惯性惯量	4.2 g·cm ² (4.2×10 ⁻⁷ kg·m ²)	8.2 g·cm ² (8.2×10 ⁻⁷ kg·m ²)
额定电流	0.75A/相	
基本步进角	0.72° / 0.36° (Full step/Half step)	
绝缘等级	CLASS B (130℃)	
绝缘阻抗	100MΩ 以上 (500VDC为基准), 电机线圈与外壳之间	
绝缘强度	0.5kVAC 50/60Hz 电机线圈与外壳之间1分钟	
使用环境温度	-10~50℃ (储存温度:-25~85℃)	
使用环境湿度	35~85%RH (未结冰结露状态)	
防护等级	IP30 (IEC34-5规格)	
重量	约0.07kg	约0.12kg
参考页	Q-23~27	

*上述重量不包含外包装。

●42mm

型号	轴型	A1K-S543(W)	A2K-S544(W)	A2K-M544(W)	A3K-S545(W)	——	——	——	
	中空轴型	AH1K-S543	AH2K-S544	——	AH3K-S545	——	——	——	
名称	轴型+减速型	——	——	——	——	A10K-S545(W)-G5	A15K-S545(W)-G7.2	A15K-S545(W)-G10	
最大额定转矩	——	——	——	——	——	10kgf·cm (1.0 N·m)	15kgf·cm (1.5 N·m)	15kgf·cm (1.5 N·m)	
最大保持转矩	1.3kgf·cm (0.13 N·m)	1.8kgf·cm (0.18 N·m)		2.4kgf·cm (0.24 N·m)		——	——	——	
转子惯性惯量	35g·cm ² (35×10 ⁻⁷ kg·m ²)	54g·cm ² (54×10 ⁻⁷ kg·m ²)		68g·cm ² (68×10 ⁻⁷ kg·m ²)		68g·cm ² (68×10 ⁻⁷ kg·m ²)			
额定电流	0.75A/相			1.4A/相		0.75A/相			
基本步进角	0.72° / 0.36(Full / Half step)					0.144° / 0.072° (Full/Half step)	0.1° / 0.05° (Full/Half step)	0.072° / 0.036° (Full/Half step)	
减速比	——					1 : 5	1 : 7.2	1 : 10	
允许速度范围	——					0 ~ 360rpm	0 ~ 250rpm	0 ~ 180rpm	
过冲 [min]	——					±35' (0.58°)			
绝缘等级	CLASS B (130℃)								
绝缘阻抗	100MΩ 以上 (500VDC为基准), 电机线圈与外壳之间								
绝缘强度	1kVAC (0.75A/相 0.5kVAC) 50/60Hz 电机线圈与外壳之间1分钟								
使用环境温度	-10~50℃ (储存温度:-25~85℃)								
使用环境湿度	35~85%RH (未结冰结露状态)								
防护等级	IP30 (IEC34-5规格)								
重量	约0.25kg	约0.3kg		约0.4kg		约0.58kg			
参考页	Q-23~31								

*上述重量不包含外包装。

5相步进电机

规格

●60mm

型号名	轴型	A4K-S564(W)	A4K-M564(W)	A8K-S566(W)	A8K-M566(W)	A16K-M569(W)	A16K-G569(W)
	中空轴型	AH4K-S564(W)	AH4K-M564(W)	AH8K-S566(W)	AH8K-M566(W)	AH16K-M569(W)	AH16K-G569(W)
	轴型+制动型	A4K-S564-B	A4K-M564-B	A8K-S566-B	A8K-M566-B	A16K-M569-B	A16K-G569-B
最大保持力矩		4.2kgf·cm(0.42N·m)		8.3kgf·cm(0.83N·m)		16.6kgf·cm(1.66N·m)	
转子惯性惯量		175g·cm ² (175×10 ⁻⁷ kg·m ²)		280g·cm ² (280×10 ⁻⁷ kg·m ²)		560g·cm ² (560×10 ⁻⁷ kg·m ²)	
额定电流		0.75A/相	1.4A/相	0.75A/相	1.4A/相	1.4A/相	2.8A/相
基本步进角		0.72° / 0.36° (Full/Half step)					
电磁制动	额定励磁电压	24VDC(无极性)					
	额定励磁电流	0.33A					
	静摩擦力矩	4kgf·cm以上					
	转子惯性	2.5×10 ⁻⁶ kgf·cm ²					
	动作时间	22ms以下					
	释放时间	37ms以下					
绝缘等级		CLASS B (130℃)					
绝缘阻抗		100MΩ以上(500VDC为基准),电机线圈与外壳之间					
绝缘强度		1kVAC(0.75A/相 0.5kVAC)50/60Hz,电机线圈与外壳之间1分钟					
使用环境温度		-10~50℃(储存温度:-25~85℃)					
使用环境湿度		35~85%RH(未结冰结露状态)					
防护等级		IP30(IEC34-5规格)					
重量		标准型:0.6kg,制动型:0.9kg		标准型:0.8kg,制动型:1.1kg		标准型:1.3kg,制动型:1.6kg	
参考页		Q-23~28					

*上述重量不包含外包装。

●60mm

型号名	轴型+减速型	A35K-M566(W)-G5	A40K-M566(W)-G7.2	A50K-M566(W)-G10
	减速型+制动型	A35K-M566-GB5	A40K-M566-GB7.2	A50K-M566-GB10
	旋转励磁型	A35K-M566(W)-R5	A40K-M566(W)-R7.2	A50K-M566(W)-R10
	旋转励磁型+制动型	A35K-M566-RB5	A40K-M566-RB7.2	A50K-M566-RB10
最大额定转矩		35kgf·cm(3.5N·m)	40kgf·cm(4.0N·m)	50kgf·cm(5.0N·m)
转子惯性惯量		280g·cm ² (280×10 ⁻⁷ kg·m ²)		
额定电流		1.4A/相		
基本步进角		0.144° / 0.072° (Full/Half step)	0.1° / 0.05° (Full/Half step)	0.072° / 0.036° (Full/Half step)
减速比		1 : 5	1 : 7.2	1 : 10
允许转速范围		0~360rpm	0~250rpm	0~180rpm
过冲 [min]		±20°(0.33°)		
电磁制动	额定励磁电压	24VDC(无极性)		
	额定励磁电流	0.33A		
	静摩擦力矩	4kgf cm 以上		
	转子惯性	2.5×10 ⁻⁶ kgf·cm ²		
	动作时间	22ms 以下		
	释放时间	37ms 以下		
绝对位置误差(※1)		±20分(0.33°)		
空转(※1)		±20分(0.33°)		
绝缘等级		CLASS B (130℃)		
绝缘阻抗		100MΩ以上(500VDC为基准),电机线圈与外壳之间		
绝缘强度		1kVAC 50/60Hz 电机线圈与外壳之间1分钟		
使用环境温度		-10~50℃(储存温度:-25~85℃)		
使用环境湿度		35~85%RH(未结冰结露状态)		
防护等级		IP30(IEC34-5规格)		
重量		减速型:1.3kg,减速型+制动型:1.4kg,旋转励磁型:1.5kg,旋转励磁型+制动型:1.8kg		
参考页		Q-29~31		

(※1)仅适用于旋转励磁型。

*上述重量不包含外包装。

- (A) 光电传感器
- (B) 光纤传感器
- (C) 门传感器/区域传感器
- (D) 接近开关
- (E) 压力传感器
- (F) 旋转编码器
- (G) 配线/配件
- (H) 温度控制器
- (I) SSR/功率控制器
- (J) 计数器
- (K) 计时器
- (L) 电压/电流面板表
- (M) 转速/转速脉冲表
- (N) 显示单元
- (O) 传感器控制器
- (P) 开关电源
- (Q) 步进电机/驱动器/运动控制器
- (R) 触摸屏
- (S) 远程网络设备
- (T) 软件
- (U) 其他

5相步进电机

规格

●85mm

型号名	轴型	A21K-M596(W)	A21K-G596(W)	A41K-M599(W)	A41K-G599(W)	A63K-M5913(W)	A63K-G5913(W)
	中空轴型	AH21K-M596(W)	AH21K-G596(W)	AH41K-M599(W)	AH41K-G599(W)	AH63K-M5913(W)	AH63K-G5913(W)
	轴型+制动型	A21K-M596-B	A21K-G596-B	A41K-M599-B	A41K-G599-B	A63K-M5913-B	A63K-G5913-B
最大保持力矩	21kgf·cm(2.1 N·m)		41kgf·cm(4.1 N·m)		63kgf·cm(6.3 N·m)		
转子惯性惯量	1400g·cm ² (1400×10 ⁻⁷ kg·m ²)		2700g·cm ² (2700×10 ⁻⁷ kg·m ²)		4000g·cm ² (4000×10 ⁻⁷ kg·m ²)		
额定电流	1.4A/相	2.8A/相	1.4A/相	2.8A/相	1.4A/相	2.8A/相	
基本步进角	0.72° / 0.36° (Full/Half step)						
电磁制动	额定励磁电压	24VDC(无极性)					
	额定励磁电流	0.62A					
	静摩擦力矩	40kgf·cm 以上					
	转子惯性	42.5×10 ⁻⁶ kgf·cm ²					
	动作时间	80ms以下					
释放时间	70ms以下						
绝缘等级	CLASS B (130℃)						
绝缘阻抗	100MΩ 以上(500VDC为基准), 电机线圈与外壳之间						
绝缘强度	1kVAC 50/60Hz 电机线圈与外壳之间1分钟						
使用环境温度	-10~50℃(储存温度:-25~85℃)						
使用环境湿度	35~85%RH(未结冰结露状态)						
防护等级	IP30(IEC34-5规格)						
重量	标准型:1.7kg, 制动型:2.9kg		标准型:2.8kg, 制动型:4.0kg		标准型:3.8kg, 制动型:5.0kg		
参考页	Q-23~28						

※上述重量未包含外包装。

●85mm

型号名	轴型+减速型	A140K-M599(W)-G5	A140K-G599(W)-G5	A200K-M599(W)-G7.2	A200K-G599(W)-G7.2	A200K-M599(W)-G10	A200K-G599(W)-G10
	减速型+制动型	A140K-M599-GB5	A140K-G599-GB5	A200K-M599-GB7.2	A200K-G599-GB7.2	A200K-M599-GB10	A200K-G599-GB10
最大额定转矩	140kgf·cm(14 N·m)		200kgf·cm(20 N·m)		200kgf·cm(20 N·m)		
电机惯性惯量	2700g·cm ² (270×10 ⁻⁷ kg·m ²)						
额定电流	1.4A/相	2.8A/相	1.4A/相	2.8A/相	1.4A/相	2.8A/相	
基本步进角	0.144° / 0.072° (Full/Half step)		0.1° / 0.05° (Full/Half step)		0.072° / 0.036° (Full/Half step)		
减速比	1 : 5		1 : 7.2		1 : 10		
允许速度范围	0 ~ 360rpm		0 ~ 250rpm		0 ~ 180rpm		
过冲 [min]	±15' (0.25°)						
电磁制动	额定励磁电压	24VDC(无极性)					
	额定励磁电流	0.62A					
	静摩擦力矩	40kgf·cm 以上					
	转子惯性	42.5×10 ⁻⁶ kgf·cm ²					
	动作时间	80ms 以下					
释放时间	70ms 以下						
绝缘等级	CLASS B (130℃)						
绝缘阻抗	100MΩ 以上(500VDC为基准), 电机线圈与外壳之间						
绝缘强度	1kVAC 50/60Hz 电机线圈与外壳之间1分钟						
使用环境温度	-10~50℃(储存温度:-25~85℃)						
使用环境湿度	35~85%RH(未结冰结露状态)						
防护等级	IP30(IEC34-5规格)						
重量	减速型:4.4kg, 减速型+制动型:5.6kg						
参考页	Q-29~31						

※上述重量未包含外包装。

AK/AK-B系列

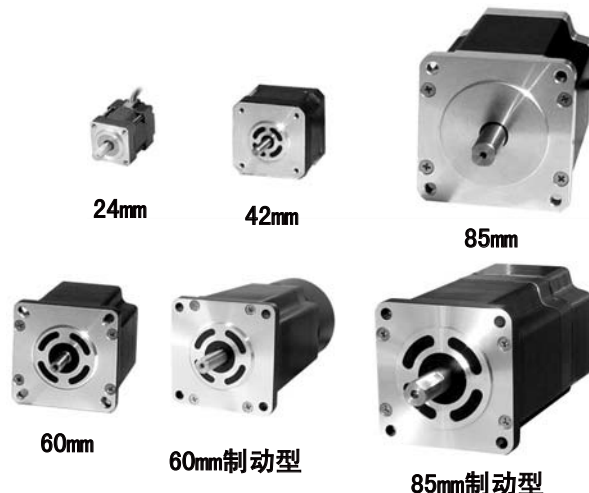
5相步进电机

- 24mm/□42mm/□60mm/□85mm 轴型5相步进电机
 □60mm/□85mm 轴型+制动型5相步进电机

■特点

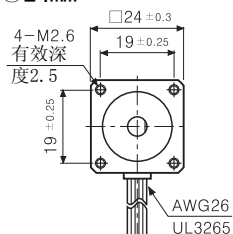
- 尺寸小,实现高精度,高速,高力矩
- 紧凑型设计适合小型机器
- 60mm, □85mm轴型+制动型
可实现设备的小型化(AK-B系列)
- 制动线接通电源来控制制动动能(AK-B系列)
(24VDC无极性区分)
- 经济实用

⚠ 使用前请先仔细阅读操作手册上的“安全注意事项”

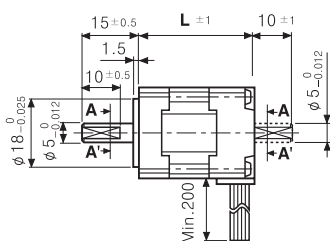


■外形尺寸图

◎24mm



轴截面A-A'

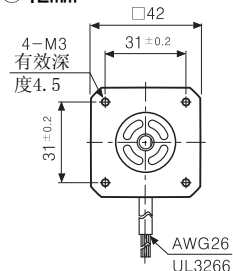


(单位:mm)

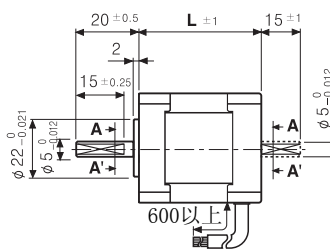
型号	L 尺寸
02K-S523(W)	30.5
04K-S525(W)	46.5

※此外形尺寸图为双轴型步进电机。
若单轴型时去除虚线(.....)部分的轴。

◎42mm



轴截面A-A'

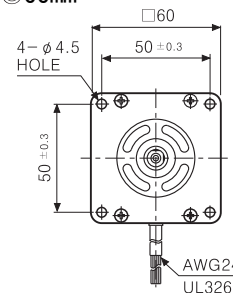


(单位:mm)

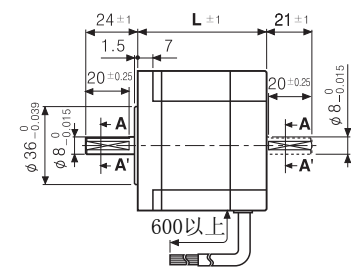
型号	L 尺寸
A1K-S543(W)	33
A2K-□544(W)	39
A3K-S545(W)	47

※此外形尺寸图为双轴型步进电机。
若单轴型时去除虚线(.....)部分的轴。

◎60mm



轴截面A-A'

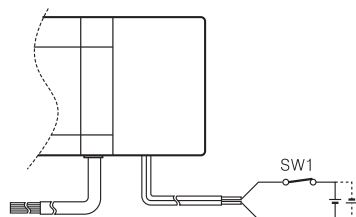


(单位:mm)

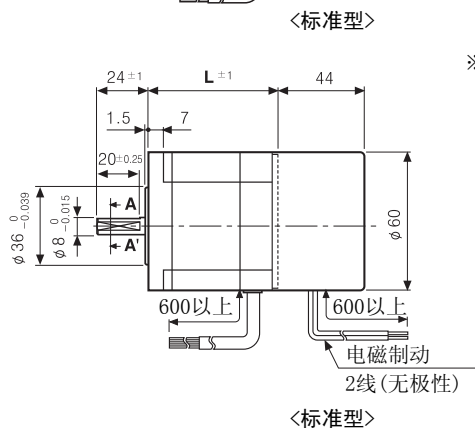
型号	L 尺寸
A4K-□564(W)-B	48.5
A8K-□566(W)-B	59.5
A16K-□569(W)-B	89

※此外形尺寸图为双轴型步进电机。
若单轴型时去除虚线(.....)部分的轴。

※弹性联轴器(ERB系列)的相关信息,
请参阅F-67页。



※制动器为非极性“B”型。
请勿超过额定电源电压。(24VDC)
※SW1 ON时不制动/SW1 OFF时制动。



〈标准型〉

(A) 光电传感器

(B) 光纤传感器

(C) 门传感器/
区域传感器

(D) 接近开关

(E) 压力传感器

(F) 旋转编码器

(G) 配线/配件

(H) 温度控制器

(I) SSR/
功率控制器

(J) 计数器

(K) 计时器

(L) 电压/电流
面板表(M) 转速/绕速
脉冲表

(N) 显示单元

(O) 传感器控制器

(P) 开关电源

(Q) 步进电机/
驱动器/
运动控制器

(R) 触摸屏

(S) 远程网络设备

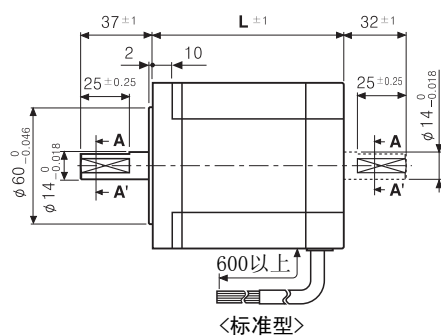
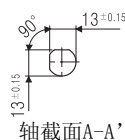
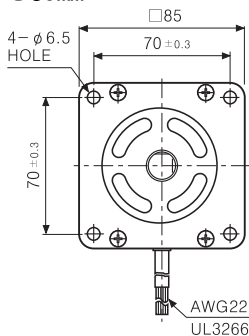
(T) 软件

(U) 其他

AK/AK-B系列

外形尺寸图

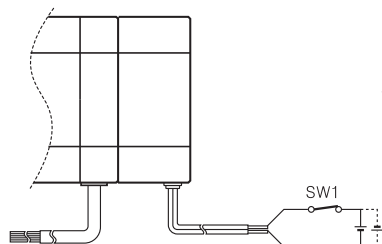
◎85mm



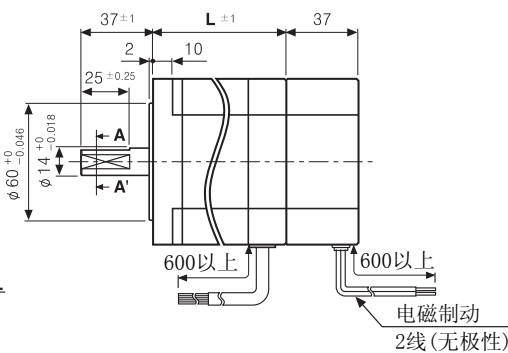
(单位:mm)

型号	L 尺寸
A21K-□596(W)-□B	68
A41K-□599(W)-□B	98
A63K-□5913(W)-□B	128

※此外形尺寸图为双轴型步进电机。
若单轴型时去除虚线(.....)部分的轴。



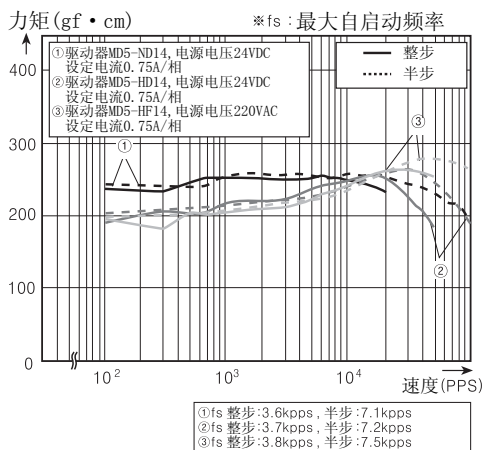
※制动器为非极性“B”型。
请勿超过额定电源电压(24VDC)
※SW1 ON时不制动/SW1 OFF时制动



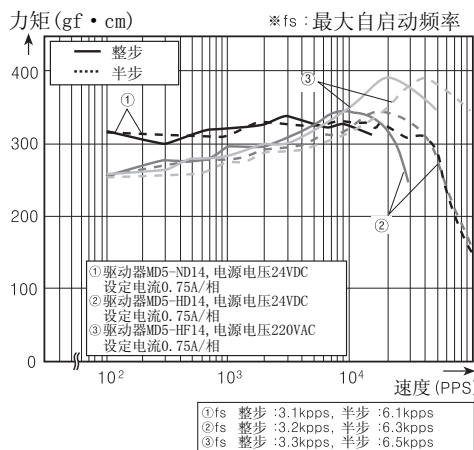
<制动型>

特性图

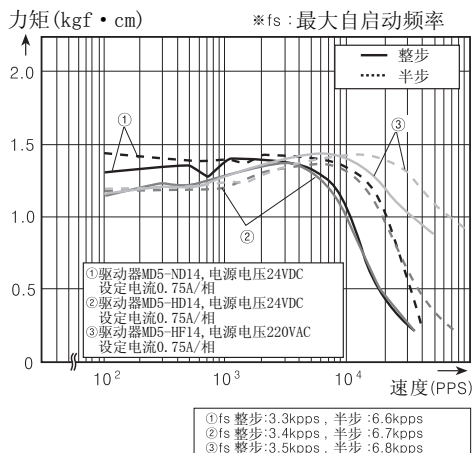
●02K-S523



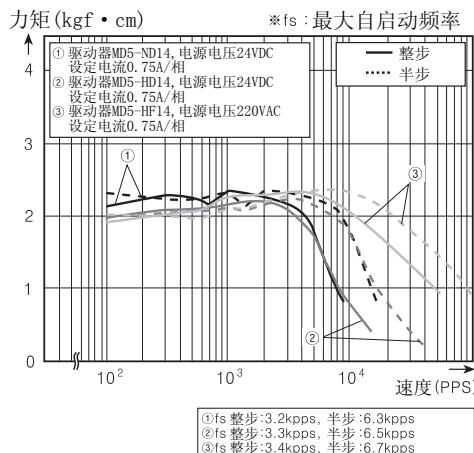
●04K-S525



●A1K-S543



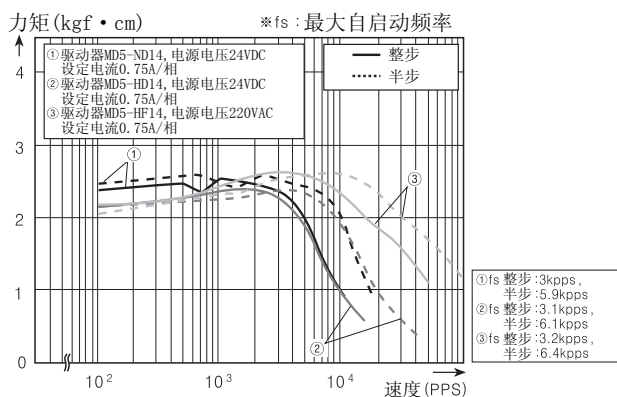
●A2K-□544



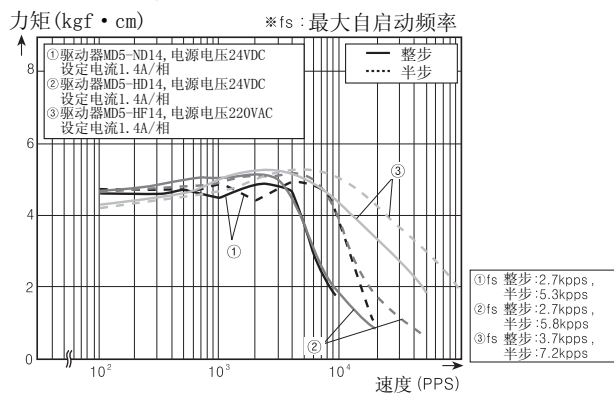
5相步进电机

■ 特性图

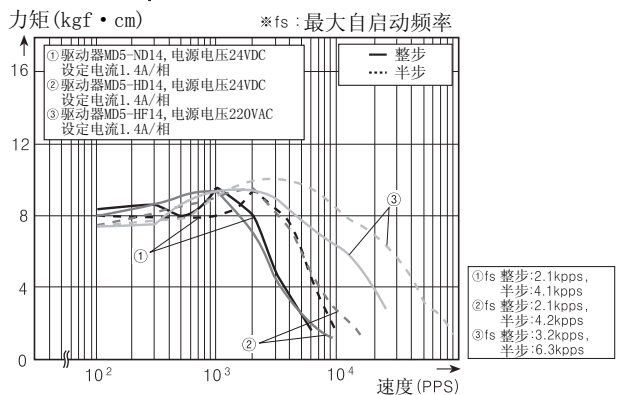
● A3K-S545



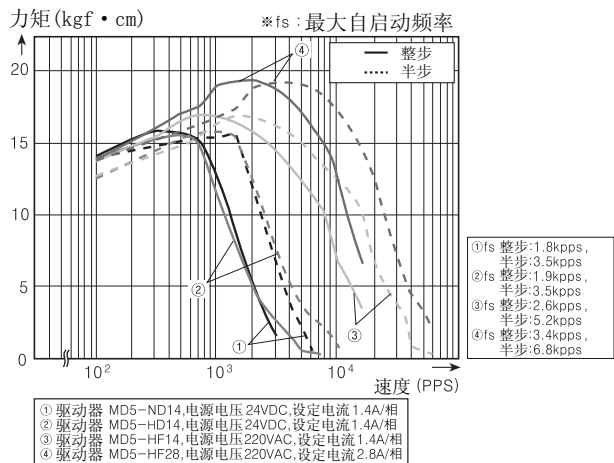
● A4K-M564 / A4K-M564-B



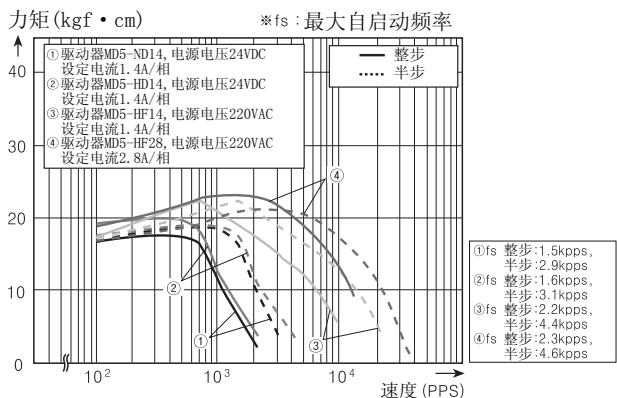
● A8K-M566 / A8K-M566-B



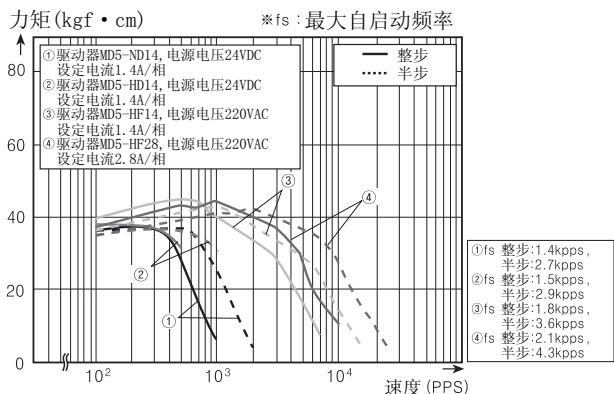
● A16K-□569 / A16K-□569-B



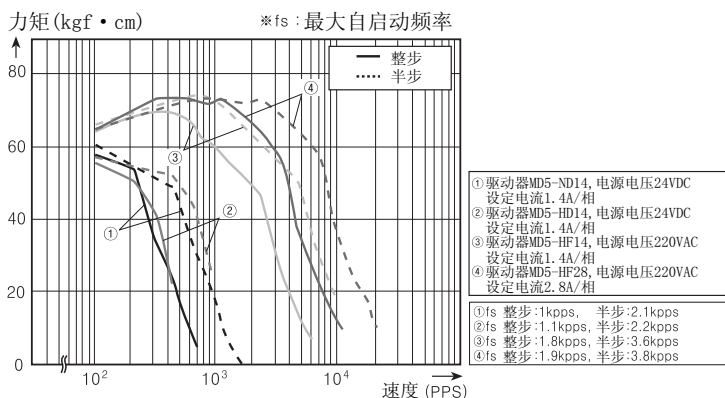
● A21K-□596 / A21K-□596-B



● A41K-□599 / A41K-□599-B



● A63K-G5913 / A63K-G5913-B



- (A) 光电传感器
- (B) 光纤传感器
- (C) 门传感器/区域传感器
- (D) 接近开关
- (E) 压力传感器
- (F) 旋转编码器
- (G) 配线/配件
- (H) 温度控制器
- (I) SSR/功率控制器
- (J) 计数器
- (K) 计时器
- (L) 电压/电流面板表
- (M) 转速/转速脉冲表
- (N) 显示单元
- (O) 传感器控制器
- (P) 开关电源
- (Q) 步进电机/驱动器/运动控制器
- (R) 触摸屏
- (S) 远程网络设备
- (T) 软件
- (U) 其他

AHK系列

□42mm/□60mm/□85mm中空轴型5相步进电机

■特点

- 采取直接连接Ball-screw, TM-screw等方式
- 不使用联轴器, 避免共振(振动, 噪音)现象
- 提高产品的结合精度, 减少安装时间, 价格经济
- 尺寸小, 实现高精度, 高速, 高力矩
- 紧凑型设计适合小型机器



42mm

60mm

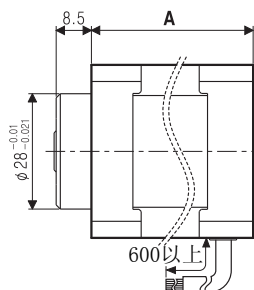
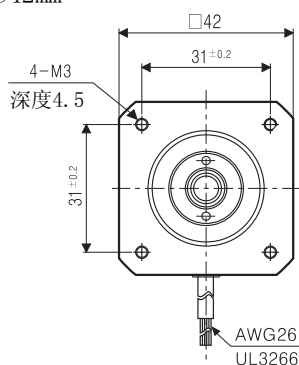
85mm

⚠ 使用前请先仔细阅读操作手册上的“安全注意事项”

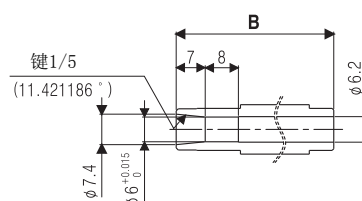


■外形尺寸图

◎42mm



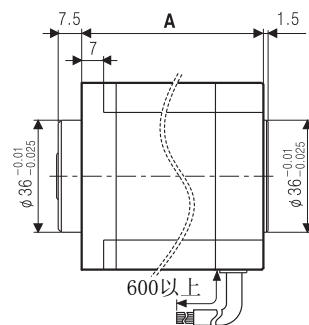
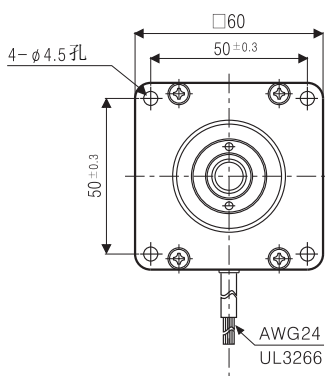
●Hole规格



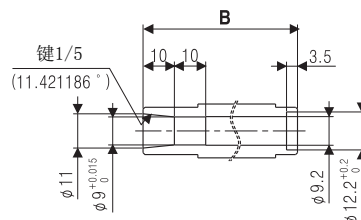
型号	A尺寸	B尺寸
AH1K-S543	33	38
AH2K-S544	39	44
AH3K-S545	47	52

(单位:mm)

◎60mm



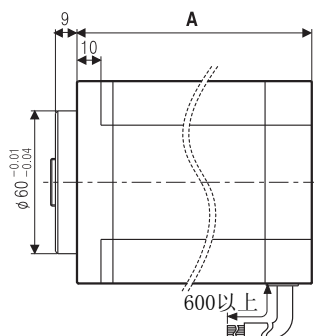
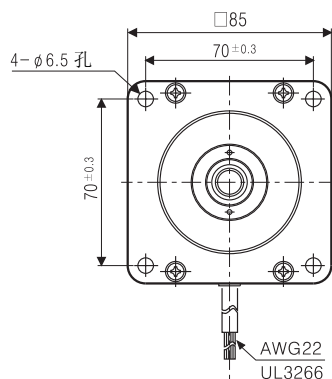
●Hole规格



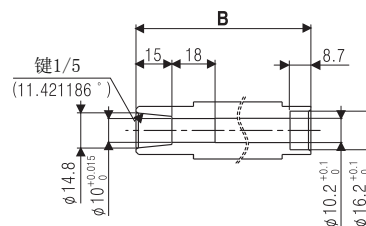
型号	A尺寸	B尺寸
AH4K-□564	48.5	49.3
AH8K-□566	59.5	60.3
AH16K-□569	89	89.8

(单位:mm)

◎85mm



●Hole规格



型号	A尺寸	B尺寸
AH21K-□596	68	73
AH41K-□599	98	102.5
AH63K-□5913	128	133

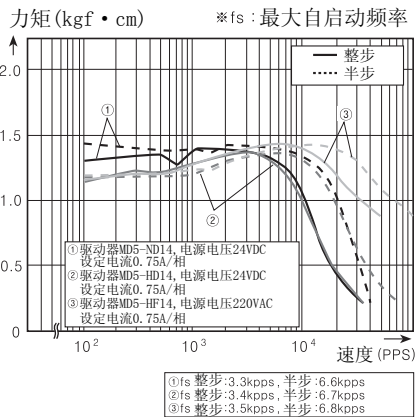
(单位:mm)

※根据轴进行加工组装, 中空轴型步进电机可用于单轴和双轴。

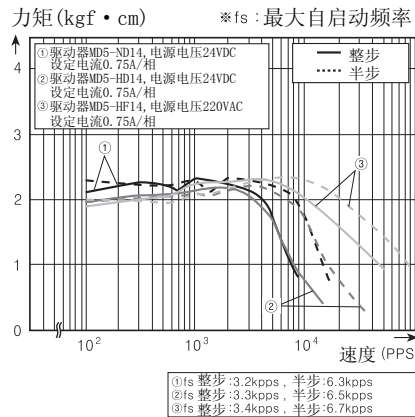
5相步进电机

■ 特性图

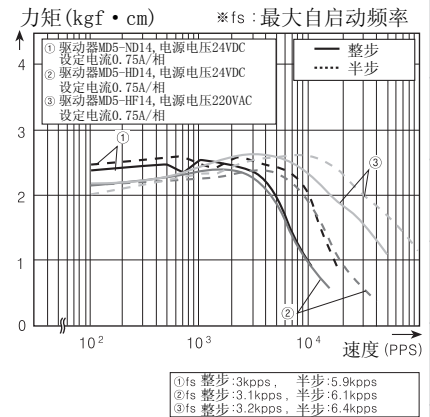
●AH1K-S543



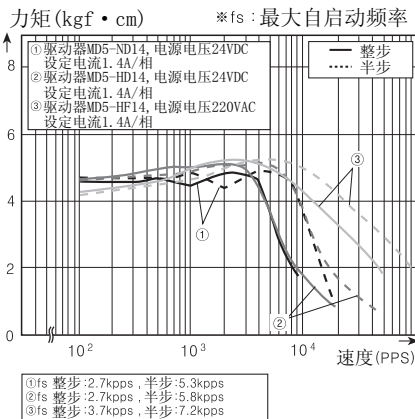
●AH2K-S544



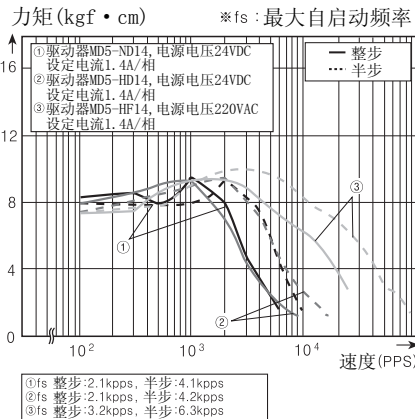
●AH3K-S545



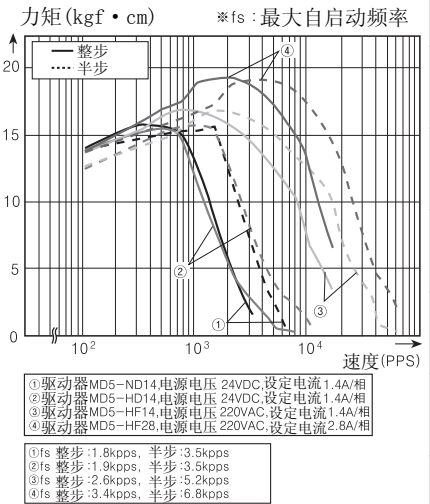
●AH4K-M564



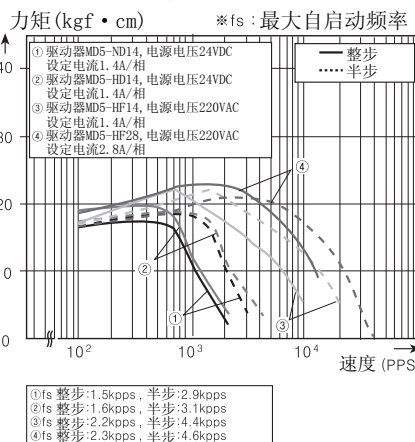
●AH8K-M566



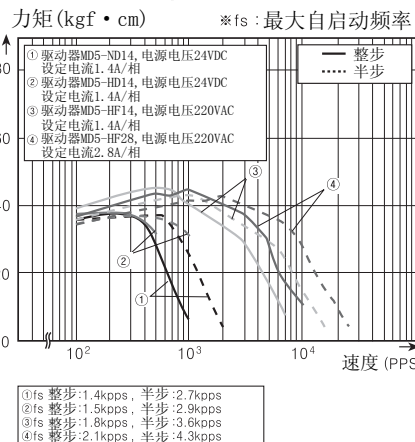
●AH16K-M(G)569



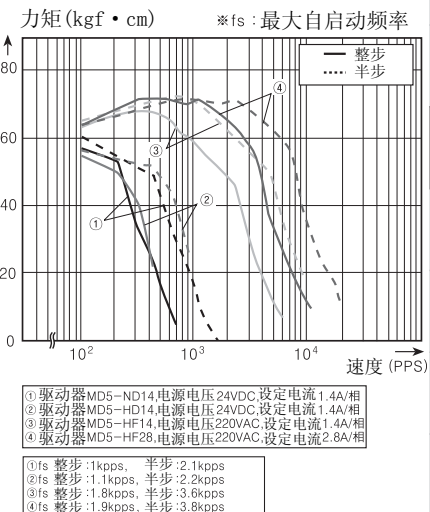
●AH21K-M(G)596



●AH41K-M(G)599



●AH63K-G5913



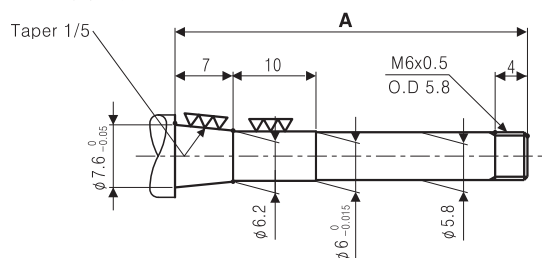
- (A) 光电传感器
- (B) 光纤传感器
- (C) 门传感器/区域传感器
- (D) 接近开关
- (E) 压力传感器
- (F) 旋转编码器
- (G) 配线/配件
- (H) 温度控制器
- (I) SSR/功率控制器
- (J) 计数器
- (K) 计时器
- (L) 电压/电流面板表
- (M) 转速/转速脉冲表
- (N) 显示单元
- (O) 传感器控制器
- (P) 开关电源
- (Q) 步进电机/驱动器/运动控制器
- (R) 触摸屏
- (S) 远程网络设备
- (T) 软件
- (U) 其他

AHK系列

连接轴的加工举例(中空轴型)

为了使电机连接外部转轴后能正常结合使用,请按照下图进行加工并组装。

●42mm单轴用

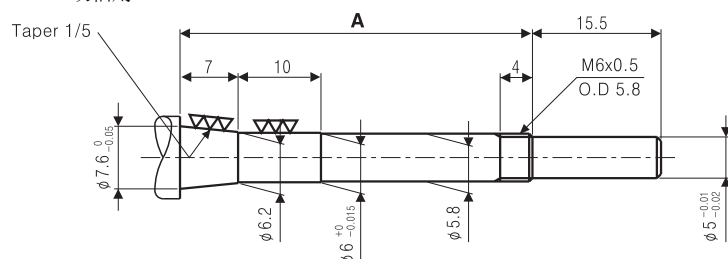


(单位:mm)

型号	A尺寸
AH1K-S543	42.5
AH2K-S544	48.5
AH3K-S545	56.5

※包含锁紧螺母

●42mm双轴用

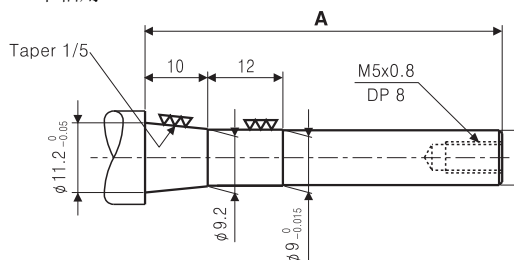


(单位:mm)

型号	A尺寸
AH1K-S543W	42.5
AH2K-S544W	48.5
AH3K-S545W	56.5

※包含锁紧螺母

●60mm单轴用

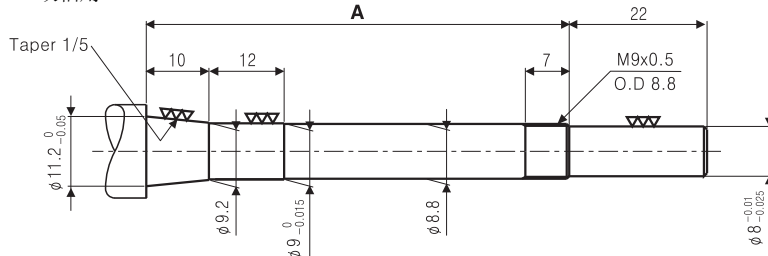


(单位:mm)

型号	A尺寸
AH4K-□564	46
AH8K-□566	57
AH16K-□569	86.5

※包含六角扳手螺栓,平垫圈,弹簧垫圈和锁紧螺母

●60mm双轴用

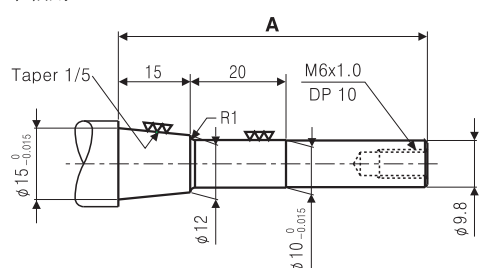


(单位:mm)

型号	A尺寸
AH4K-□564W	56.5
AH8K-□566W	67.5
AH16K-□569W	97

※包含锁紧螺母

●85mm单轴用

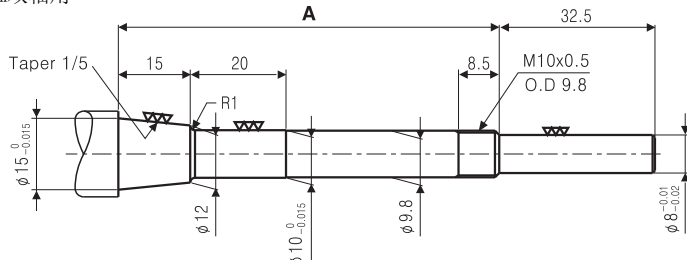


(单位:mm)

型号	A尺寸
AH21K-□596	64.5
AH41K-□599	94
AH63K-□5913	124.5

※包含六角扳手螺栓,平垫圈,弹簧垫圈和锁紧螺母

●85mm双轴用



(单位:mm)

型号	A尺寸
AH21K-□596W	79.5
AH41K-□599W	109.5
AH63K-□5913W	139.5

※包含锁紧螺母

AK-G/AK-GB/AK-R/AK-RB系列


5相步进电机

□42mm/□60mm/□85mm减速型/减速+制动型5相步进电机

□60mm旋转励磁型/旋转励磁型+制动型5相步进电机

特点

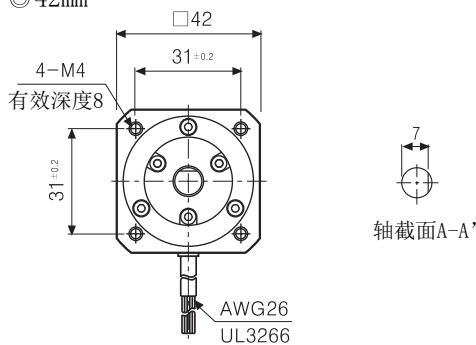
- 紧凑型设计适合小型机器
- 价格经济
- 间隙误差
 - 42mm $\Rightarrow \pm 35'$ (0.58°), □60mm $\Rightarrow \pm 20'$ (0.33°)
 - 85mm $\Rightarrow \pm 15'$ (0.25°)
- 制动功能(AK-B Series) (24VDC无极性型)
- 基本步进角
 - 1:5 $\Rightarrow 0.144^\circ$, 1:7.2 $\Rightarrow 0.1^\circ$, 1:10 $\Rightarrow 0.072^\circ$
- 额定转速
 - 1:5 $\Rightarrow 0\sim 360\text{rpm}$, 1:7.2 $\Rightarrow 0\sim 250\text{rpm}$,
 - 1:10 $\Rightarrow 0\sim 180\text{rpm}$

 使用前请先仔细阅读操作手册上的“安全注意事项”



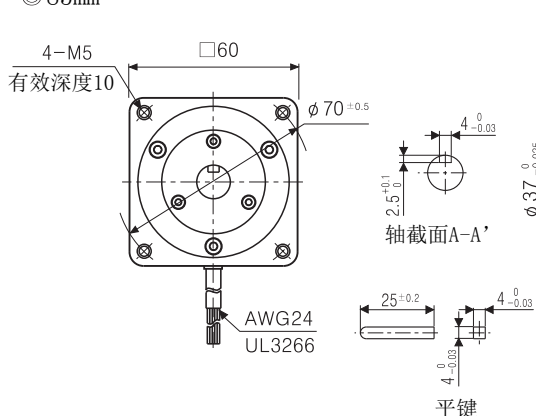
外形尺寸图

◎42mm



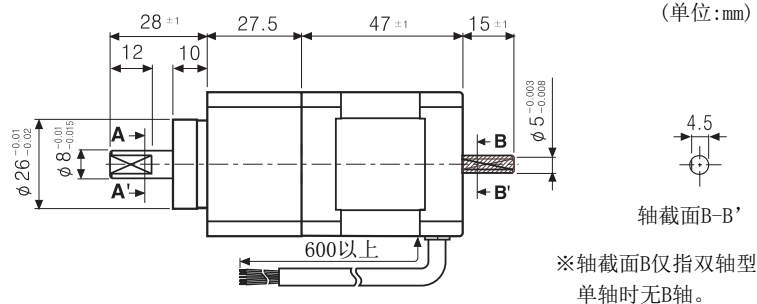
※弹性联轴器(ERB系列)的信息, 请参阅F-67页。

◎85mm



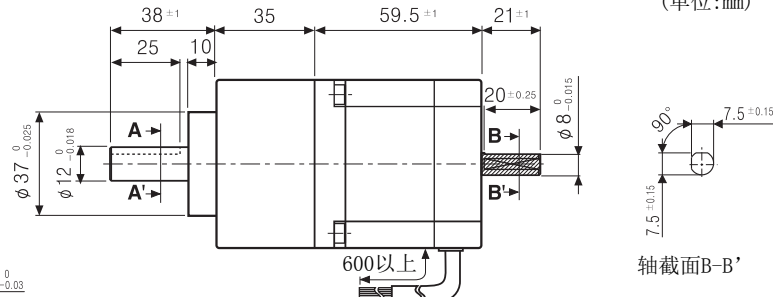
※制动器为无极性“B”型。
请勿超过额定电源电压(24VDC)。
※SW1 ON时不制动/SW1 OFF时制动器制动。

〈减速型〉



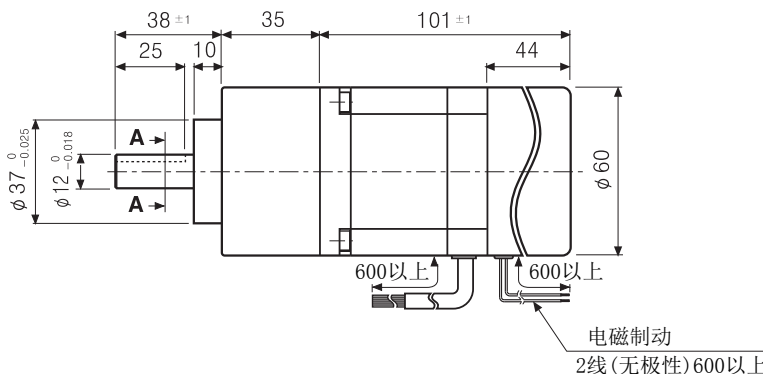
※轴截面B仅指双轴型
单轴时无B轴。

〈减速型〉



※轴截面B仅指双轴型
单轴时无B轴。

〈减速型+制动型〉



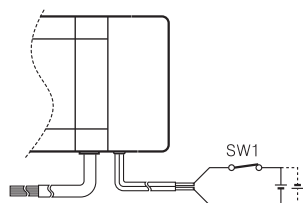
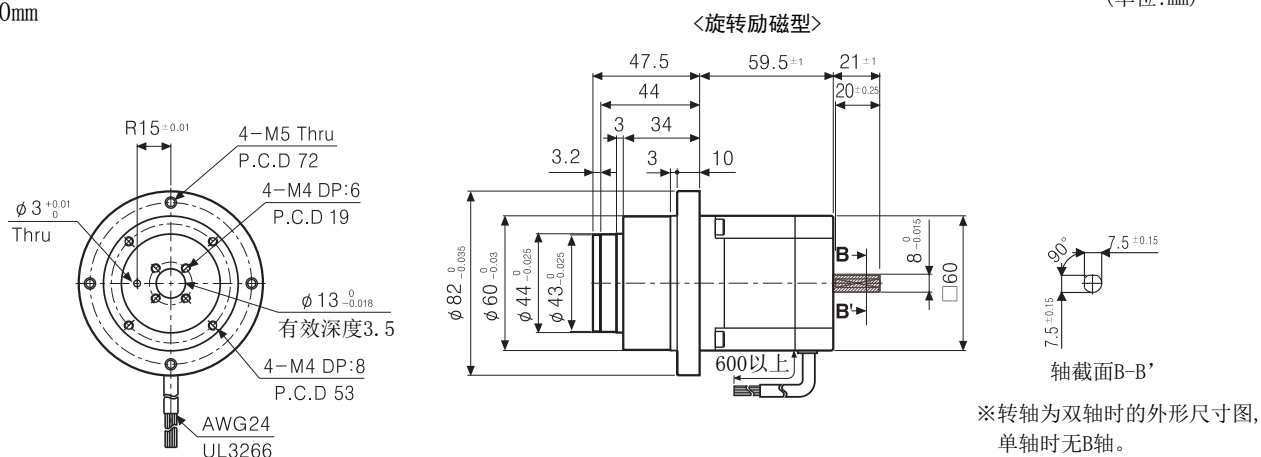
- (A) 光电传感器
- (B) 光纤传感器
- (C) 门传感器/区域传感器
- (D) 接近开关
- (E) 压力传感器
- (F) 旋转编码器
- (G) 配线/配件
- (H) 温度控制器
- (I) SSR/功率控制器
- (J) 计数器
- (K) 计时器
- (L) 电压/电流面板表
- (M) 转速/转速脉冲表
- (N) 显示单元
- (O) 传感器控制器
- (P) 开关电源
- (Q) 步进电机/驱动器/运动控制器
- (R) 触摸屏
- (S) 远程网络设备
- (T) 软件
- (U) 其他

AK-G/AK-GB/AK-R/AK-RB系列

外形尺寸图

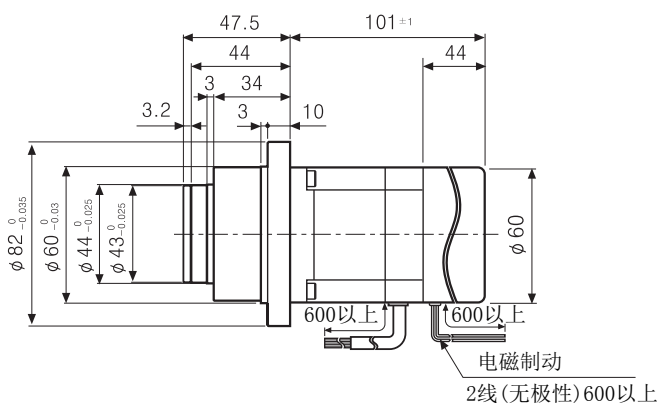
◎60mm

(单位:mm)



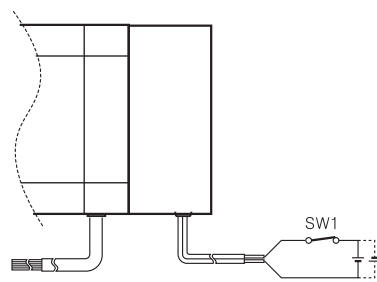
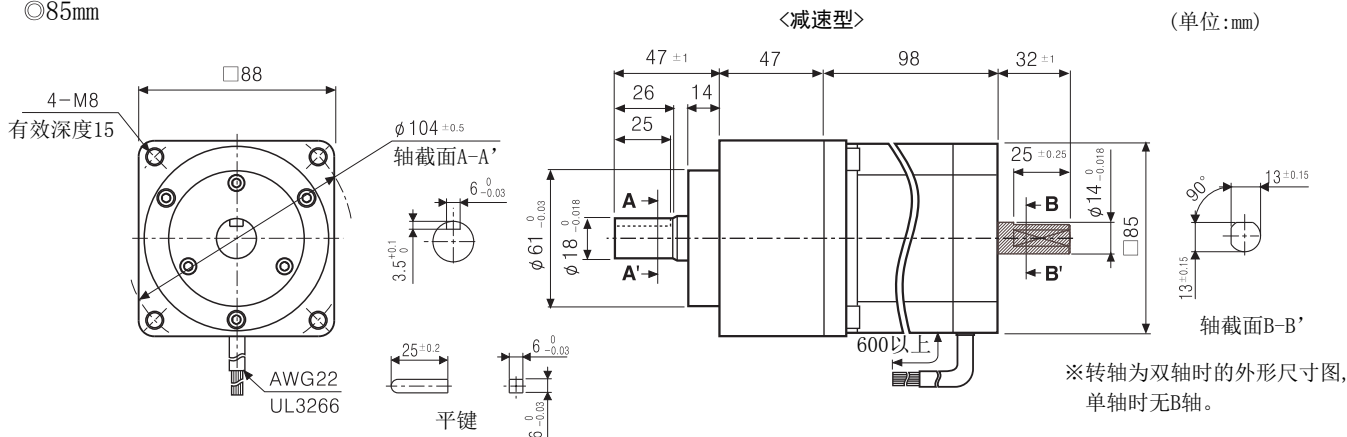
※制动器为无极性“B”型。
请勿超过额定电源电压(24VDC)。
※SW1 ON时不制动/SW1 OFF时制动器制动。

旋转励磁型+制动型



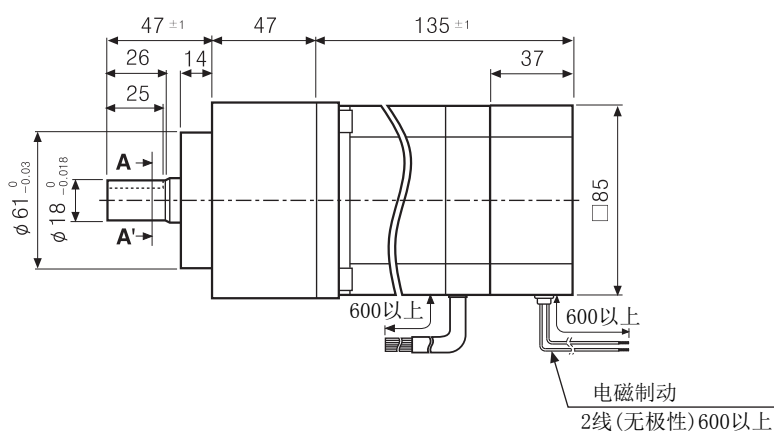
◎85mm

(单位:mm)



※制动器为无极性“B”型。
请勿超过额定电源电压(24VDC)。
※SW1 ON时不制动/SW1 OFF时制动器制动。

减速型+制动型

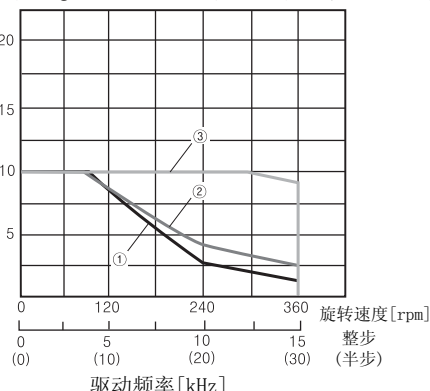


5相步进电机

■特性图

●A10K-S545(W)-G5

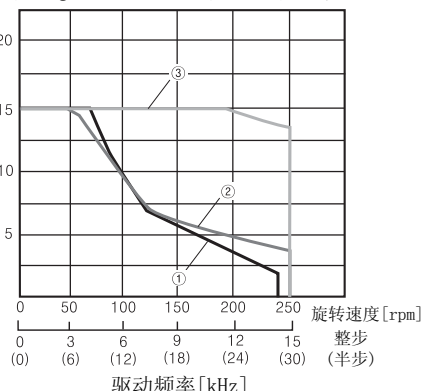
力矩 (kgf·cm) *fs:最大自启动频率



①驱动器MD5-ND14, 电源电压24VDC
设定电流1.4A/相
②驱动器MD5-HD14, 电源电压24VDC
设定电流1.4A/相
③驱动器MD5-HF14, 电源电压220VAC
设定电流1.4A/相

●A15K-S545(W)-G7.2

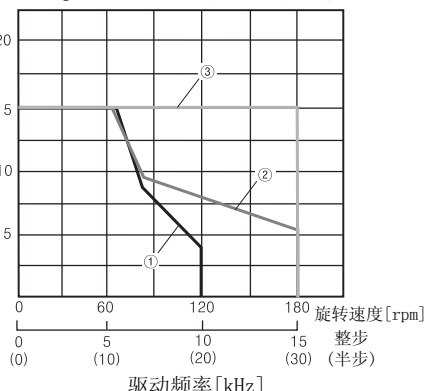
力矩 (kgf·cm) *fs:最大自启动频率



①驱动器MD5-ND14, 电源电压24VDC
设定电流1.4A/相
②驱动器MD5-HD14, 电源电压24VDC
设定电流1.4A/相
③驱动器MD5-HF14, 电源电压220VAC
设定电流1.4A/相

●A15K-S545(W)-G10

力矩 (kgf·cm) *fs:最大自启动频率

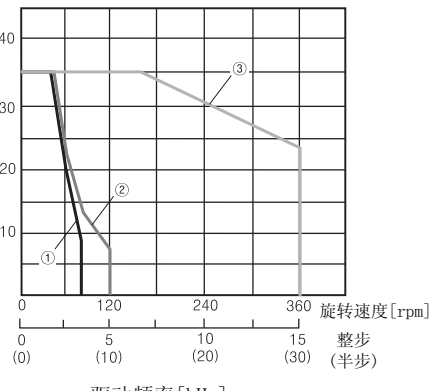


①驱动器MD5-ND14, 电源电压24VDC
设定电流1.4A/相
②驱动器MD5-HD14, 电源电压24VDC
设定电流1.4A/相
③驱动器MD5-HF14, 电源电压220VAC
设定电流1.4A/相

●A35K-M566(W)-□5

A35K-M566-□B5

力矩 (kgf·cm) *fs:最大自启动频率

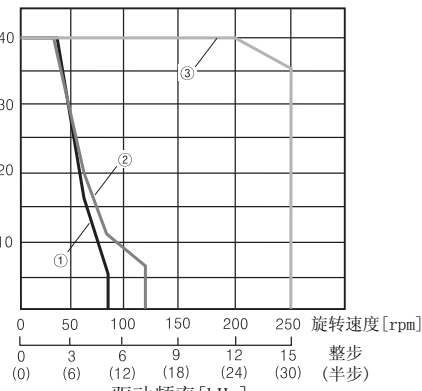


①驱动器MD5-ND14, 电源电压24VDC
设定电流1.4A/相
②驱动器MD5-HD14, 电源电压24VDC
设定电流1.4A/相
③驱动器MD5-HF14, 电源电压220VAC
设定电流1.4A/相

●A40K-M566(W)-□7.2

A40K-M566-□B7.2

力矩 (kgf·cm) *fs:最大自启动频率

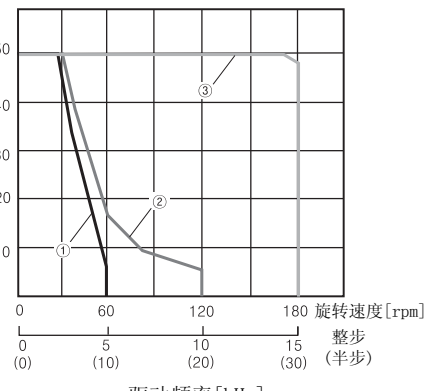


①驱动器MD5-ND14, 电源电压24VDC
设定电流1.4A/相
②驱动器MD5-HD14, 电源电压24VDC
设定电流1.4A/相
③驱动器MD5-HF14, 电源电压220VAC
设定电流1.4A/相

●A50K-M566(W)-□10

A50K-M566-□B10

力矩 (kgf·cm) *fs:最大自启动频率

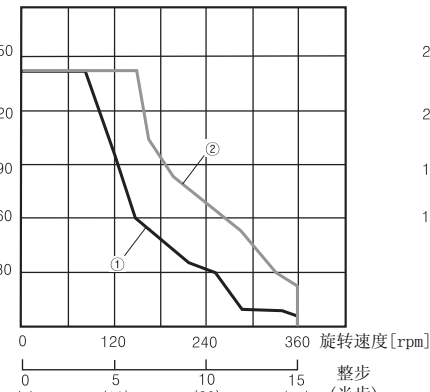


①驱动器MD5-ND14, 电源电压24VDC
设定电流1.4A/相
②驱动器MD5-HD14, 电源电压24VDC
设定电流1.4A/相
③驱动器MD5-HF14, 电源电压220VAC
设定电流1.4A/相

●A140K-□599(W)-G5

A140K-□599-GB5

力矩 (kgf·cm) *fs:最大自启动频率

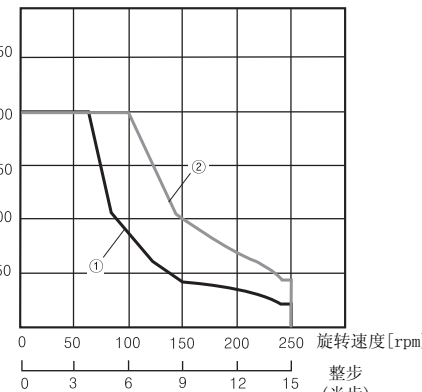


①驱动器MD5-HF14, 电源电压220VAC
设定电流1.4A/相
②驱动器MD5-HF28, 电源电压220VAC
设定电流2.8A/相

●A200K-□599(W)-G7.2

A200K-□599-GB7.2

力矩 (kgf·cm) *fs:最大自启动频率

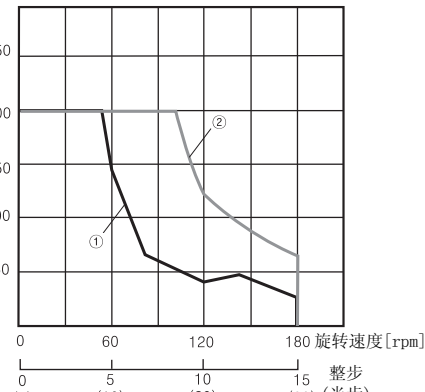


①驱动器MD5-HF14, 电源电压220VAC
设定电流1.4A/相
②驱动器MD5-HF28, 电源电压220VAC
设定电流2.8A/相

●A200K-□599(W)-G10

A200K-□599-GB10

力矩 (kgf·cm) *fs:最大自启动频率



①驱动器MD5-HF14, 电源电压220VAC
设定电流1.4A/相
②驱动器MD5-HF28, 电源电压220VAC
设定电流2.8A/相

- (A) 光电传感器
- (B) 光纤传感器
- (C) 门传感器/区域传感器
- (D) 接近开关
- (E) 压力传感器
- (F) 旋转编码器
- (G) 配线/配件
- (H) 温度控制器
- (I) SSR/功率控制器
- (J) 计数器
- (K) 计时器
- (L) 电压/电流面板表
- (M) 转速/转速脉冲表
- (N) 显示单元
- (O) 传感器控制器
- (P) 开关电源
- (Q) 步进电机/驱动器/运动控制器
- (R) 触摸屏
- (S) 远程网络设备
- (T) 软件
- (U) 其他

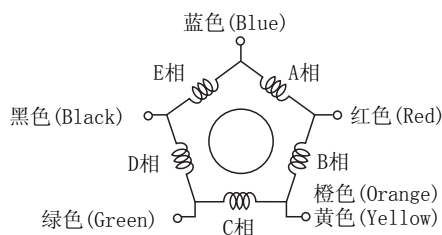
AK-G/AK-GB/AK-R/AK-RB系列

5相步进电机内部连接图

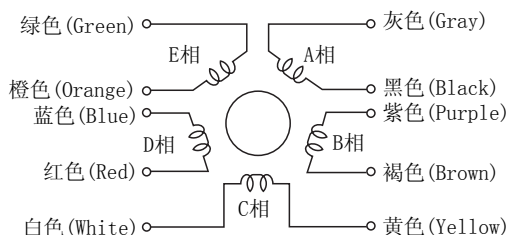
步进电机内部各相(coil)与外部配线颜色关系如下图

需要注意的是,五边形连接类型为标准型号,标准连接类型为可定做型号。

●五边形连接(标准型号)



●标准连接(定做型号)



当需要在五相步进电机驱动器上连接标准连接型(10线)步进电机时,请参照右图连接。

标准连接型(10线)线缆颜色	5相步进电机驱动器连接端子颜色
灰色+红色	蓝色
黄色+黑色	红色
橙色+白色	橙色
褐色+绿色	绿色
蓝色+紫色	黑色

电机安装

◎轴型步进电机 (Shaft Type Stepping Motor)

●电机的安装方向

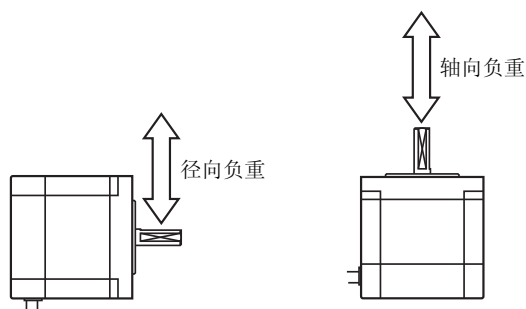
电机安装时可以横向,向上、向下等各种方向安装。但是在任何方向安装都需要注意径向和轴向负重。

1) 径向负重:是与轴垂直方向的负重,直接作用于输出轴与轴承,将影响其寿命。

若超过允许负重时会引起内部轴承损坏,输出轴的弯曲等,长期承受超负重会引起产品损坏。

2) 轴向负重:是轴方向的负重,直接作用于输出轴与轴承将影响其寿命。

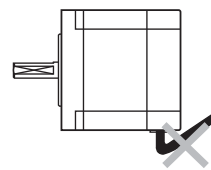
若超过允许负重时会引起内部轴承损坏,输出轴的弯曲等,长期承受超负重会引起产品损坏。



转轴的允许径向负重和轴向负重请参考下表:

电机类型	径向负重至轴前端的距离[mm]及允许负重					轴向负重
	0	5	10	15	20	
24mm	20[N] 2[kgf]	25[N] 2.5[kgf]	34[N] 3.4[kgf]	—	—	Motor 自身负重 以下
42mm	20[N] 2[kgf]	25[N] 2.5[kgf]	34[N] 3.4[kgf]	52[N] 5.2[kgf]	—	
60mm	63[N] 6.3[kgf]	75[N] 7.5[kgf]	95[N] 9.5[kgf]	130[N] 13[kgf]	190[N] 19[kgf]	
85mm	260[N] 26[kgf]	290[N] 29[kgf]	340[N] 34[kgf]	390[N] 39[kgf]	480[N] 48[kgf]	

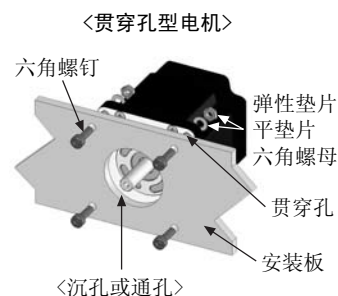
安装电机时,不要让电机线缆承受过大的负重(如下图),否则可能会断线。



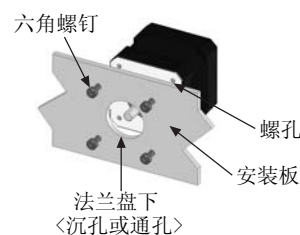
●电机的安装方法

安装电机时为了提高散热性,防振动性,请使用铁,铝等导热性能好的金属板,将其良好固定后再使用。

安装电机时请使用六角螺钉,弹性垫片,平垫片等。安装板的厚度及使用螺钉要求参考如下表:



螺孔型电机

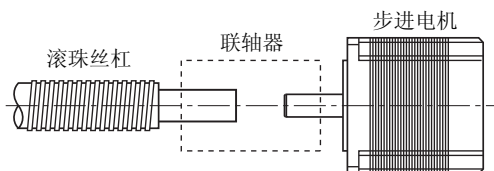


电机类型	安装板厚度	使用螺钉
24mm	3mm以上	M2.6
42mm	4mm以上	M3
60mm	5mm以上	M4
85mm	8mm以上	M6

5相步进电机

●负载的连接

在电机轴上直接连接负载时 (Ball Screw, TM-Screw) 如下图, 请使用联轴器。当负载和电机的轴心偏离时, 易产生振动, 并影响轴的寿命或损坏电机轴等, 导致发生意外事件。请勿自行加工转轴或对产品进行拆分或改造等。同时请注意电机轴的径向和轴向负重和冲击。



◎中空轴型步进电机 (Hole Type Stepping Motor)

●电机的安装方向

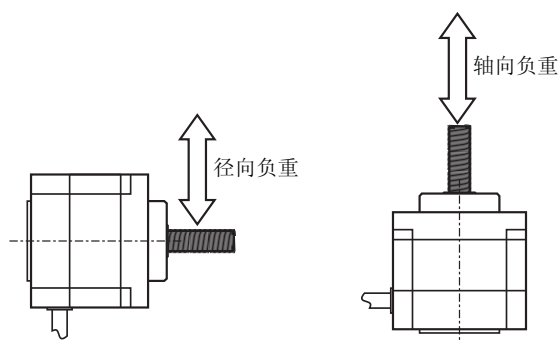
电机安装时可以横向, 向上、向下等各种方向安装。但是在任何方向安装都需要注意径向和轴向负重。

1) 径向负重: 是与轴垂直方向的负重, 直接作用于输出轴与轴承, 将影响其寿命。

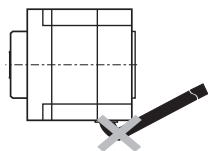
若超过允许负重时会引起内部轴承损坏, 输出轴的弯曲等, 长期承受超负重会引起产品损坏。

2) 轴向负重: 是轴方向的负重, 直接作用于输出轴与轴承将影响其寿命。

若超过允许负重时会引起内部轴承损坏, 输出轴的弯曲等, 长期承受超负重会引起产品损坏。



安装电机时, 不要让电机线缆承受过大的负重(如下图), 否则可能会断线。

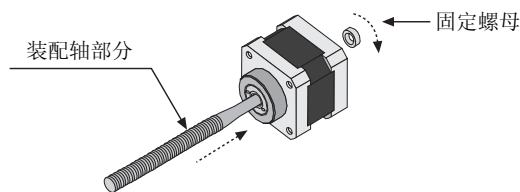


●中空轴型电机与转轴的组装

电机和外部转轴组装时需要良好结合后才可使用, 若组装不牢固时, 将无法良好传递电机的力矩。

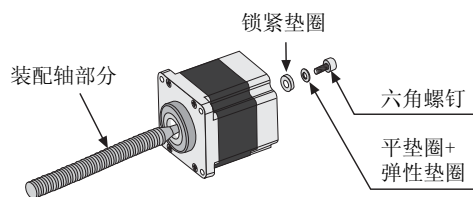
1. 螺孔型电机

如图, 将固定螺母牢固固定于电机后再使用。



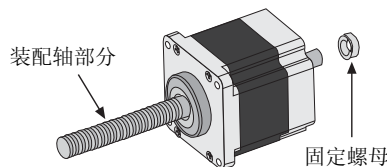
2. 贯穿孔型电机 (单轴用)

如图, 把六角螺钉, 平垫圈, 弹性垫圈牢固固定于电机后再使用。



3. 贯穿孔型电机 (双轴用)

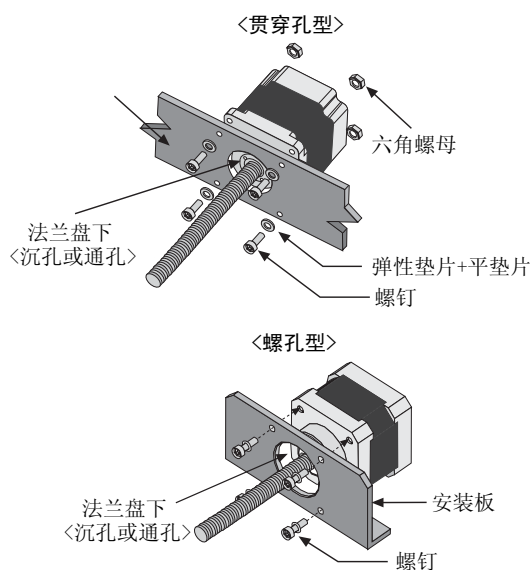
如图, 将固定螺母牢固固定于电机后再使用。



●电机的安装方法

安装电机时为了提高散热性, 防振动性, 请使用铁, 铝等导热性能好的金属板, 将其良好固定后再使用。

安装电机时请使用六角螺钉, 弹性垫片, 平垫片等。安装板的厚度及使用螺钉要求请参考如下表:



型号	安装板厚度	使用螺钉
AH□K-□54□Series	4mm以上	M3
AH□K-□56□Series	5mm以上	M4
AH□K-□59□Series	8mm以上	M6

- (A) 光电传感器
- (B) 光纤传感器
- (C) 门传感器/区域传感器
- (D) 接近开关
- (E) 压力传感器
- (F) 旋转编码器
- (G) 配线/配件
- (H) 温度控制器
- (I) SSR/功率控制器
- (J) 计数器
- (K) 计时器
- (L) 电压/电流面板表
- (M) 转速/转速脉冲表
- (N) 显示单元
- (O) 传感器控制器
- (P) 开关电源
- (Q) 步进电机/驱动器/运动控制器
- (R) 触摸屏
- (S) 远程网络设备
- (T) 软件
- (U) 其他

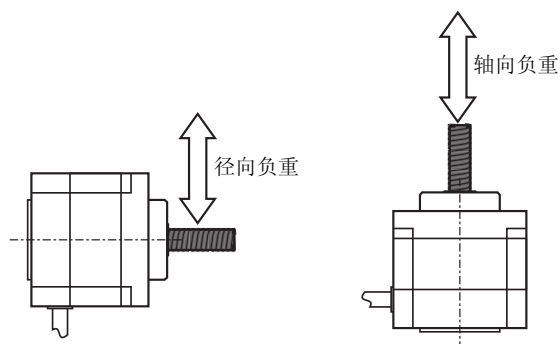
AK-G/AK-GB/AK-R/AK-RB系列

◎减速型步进电机

●电机的安装方向

电机安装时可以横向,向上、向下等各种方向安装,但是在任何方向安装都需要注意径向和轴向负重。

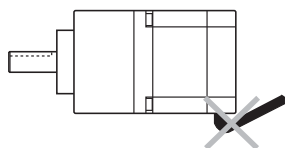
- 1) 径向负重:是与轴垂直方向的负重,直接作用于输出轴与轴承,将影响其寿命。
若超过允许负重时会引起内部轴承损坏,输出轴的弯曲等,长期承受超负重会引起产品损坏。
- 2) 轴向负重:是轴方向的负重,直接作用于输出轴与轴承将影响其寿命。
若超过允许负重时会引起内部轴承损坏,输出轴的弯曲等,长期承受超负重会引起产品损坏。



转轴的允许径向负重和轴向负重请参考下表:

电机类型	径向负重至轴前端的距离[mm]及允许负重					轴向负重
	0	5	10	15	20	
42mm	73[N] 7.3[kgf]	84[N] 8.4[kgf]	100[N] 10[kgf]	123[N] 12.3[kgf]	—	50[N] 5[kgf]
60mm	250[N] 25[kgf]	270[N] 27[kgf]	300[N] 30[kgf]	340[N] 34[kgf]	390[N] 39[kgf]	100[N] 10[kgf]
85mm	480[N] 48[kgf]	540[N] 54[kgf]	600[N] 60[kgf]	680[N] 68[kgf]	790[N] 79[kgf]	300[N] 30[kgf]

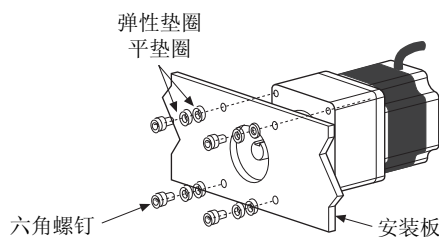
安装电机时,不要让电机线缆承受过大的负重(如下图),否则可能会断线。



●电机的安装方法

安装电机时为了提高散热性,防振动性,请使用铁,铝等导热性能好的金属板,将其良好固定后再使用。

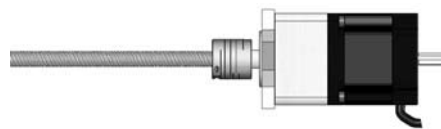
安装电机时请使用六角螺钉,弹性垫片,平垫片等。安装板的厚度及使用螺钉要求请参考如下表:



电机类型	安装板厚度	使用螺钉
42mm	5mm以上	M4
60mm	8mm以上	M5
85mm	12mm以上	M8

●负载的连接

在电机轴上直接连接负载时(Ball Screw, TM-Screw)如下图,请使用联轴器。当负载和电机的轴心偏离时,易产生振动,并影响轴的寿命或损坏电机轴等,导致发生意外事件。请勿自行加工转轴或对产品进行拆分或改造等。同时请注意电机轴的径向和轴向负重和冲击。

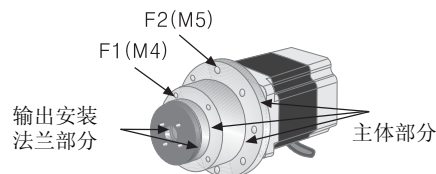


◎旋转励磁型步进电机

(Rotary Actuator Type Stepping Motor)

●电机安装方法

- ① 安装电机时为了提高散热性,防振动性,请使用铁、铝等导热性能好的金属板,将其良好固定后再使用。安装板请使用8mm以上的厚度。
- ② 固定旋转励磁型电机时,请使用下图的F1, F2安装面的四个安装用螺孔。螺丝固定时扭矩M4使用2[N·m], M5使用4.4[N·m]。



- ③ 安装旋转励磁型电机时,注意不要让电机线缆承受过大的负重。不可强拉或塞进电机线缆。如电机线缆在超过允许范围的状态下进行反复动作时将导致接触不良或发生断线等情况。如电机线缆承受过大的负重或需要反复动作时采取相应安全措施后方可使用。

●附件安装(Table or Arm)

- ① 附件请通过M4的螺钉安装在电机的输出端安装法兰部分,法兰上的螺孔是在 $\phi 13$ 位置以C0.3的倒角加工而成,请使用C0.2以下的规格加工附件并固定。插销请压入附件部分,并插入法兰上的定位孔中。(请勿将插销压入电机法兰部分)
- ② 在安装附件时,请勿使用铁锤等工具敲击电机,以免损坏电机。
- ③ 请将附件良好固定在电机上后使用。否则将可能导致脱离,引起意外事故。

●产品的运行

请在产品的额定规格范围内使用。

- ① 在静止状态下请勿施加旋转负荷。
- ② 请注意如在驱动状态下施加超负荷时,将会导致脱调等现象。
- ③ 请在原点等位置安装传感器进行定位。