

CR系列

电容式接近开关

电容式接近开关

■ 特点

- 可检测铁, 金属, 塑料, 木材, 石材, 水等
- 使用寿命长, 高可靠性
- 直流型: 内置浪涌保护, 电源反接保护电路
交流型: 内置浪涌保护电路
- 内置灵敏度调节电位器, 方便调节检测距离
- 红色LED状态指示灯
- 易于实现水平和位置控制

⚠ 使用前请先仔细阅读操作手册上的“安全注意事项”

■ 型号

○ 直流3线式

| 外形 | 型号 |
|-----|--------------|
| M18 | CR18-8DN |
| | CR18-8DP |
| | CR18-8DN2 ※ |
| M30 | CR30-15DN |
| | CR30-15DP |
| | CR30-15DN2 ※ |

※ 表示可选。

○ 交流2线式

| 外形 | 型号 |
|-----|-----------|
| M18 | CR18-8AO |
| | CR18-8AC |
| M30 | CR30-15AO |
| | CR30-15AC |

■ 规格

| 型号 | CR18-8DN CR18-8DP CR18-8DN2 | CR30-15DN CR30-15DP CR30-15DN2 | CR18-8AO CR18-8AC | CR30-15AO CR30-15AC |
|----------------|--|--------------------------------------|-----------------------------------|------------------------|
| 检测距离 | 8mm | 15mm | 8mm | 15mm |
| 应差距离 | 检测距离的20%以下 | | | |
| 标准检测物 | 50×50×1mm(铁) | | | |
| 设定距离 | 0~5.6mm | 0~10.5mm | 0~5.6mm | 0~10.5mm |
| 电源电压 (动作电压) | 12~24VDC (10~30VDC) | | 100~240VAC 50/60Hz (85~264VAC) | |
| 消耗电流 | 15mA以下 | | | |
| 漏电流 | — | | 2.2mA以下 | |
| 应答频率(※1) | 50Hz | | 20Hz | |
| 残留电压 | 1.5V以下 | | 20V以下 | |
| 温度影响 | 环境温度20℃时, 影响为检测距离的±20%以内 | | | |
| 控制输出 | 200mA以下 | | 5~200mA | |
| 绝缘阻抗 | 50MΩ以上(500VDC为基准) | | | |
| 耐电压 | 1500VAC 50/60Hz持续1分钟 | | | |
| 耐振动 | 10~55Hz(周期1分钟)振幅1mm X, Y, Z各方向2小时 | | | |
| 耐冲击 | 500m/s ² (50G) X, Y, Z方向各3次 | | | |
| 指示灯 | 动作指示灯(红色LED) | | | |
| 工作温度 | -25~70℃(未结冰状态) | | | |
| 储存温度 | -30~80℃(未结冰状态) | | | |
| 环境湿度 | 35~95%RH(未结露状态) | | | |
| 保护电路 | 浪涌保护, 电源反接保护 | | 浪涌保护 | |
| 防护等级 | IP66(IEC规格) | IP65(IEC规格) | IP66(IEC规格) | IP65(IEC规格) |
| 配线规格 | φ4mm, 3P, 2m (AWG22, 芯线直径:0.08mm, 芯线数:60, 绝缘皮外径: φ1.25mm) | | | |
| 材质 | CR18 ⇨ 外壳/螺母:PA6, 一般型线缆(黑色):聚氯乙烯(PVC) CR30 ⇨ 外壳/螺母:镀镍黄铜, 垫片:镀镍铁, 检测面:耐热ABS, 一般型线缆(黑色):聚氯乙烯(PVC) | | | |
| 重量 | 约76g | 约206g | 约70g | 约200g |

(※1) 应答频率为平均值。测定条件为使用标准检测物, 检测物的间距为标准检测物的2倍, 设定距离为检测距离的1/2。

※ 上述重量不包含外包装。



(A) 光电传感器

(B) 光纤传感器

(C) 门传感器/
区域传感器

(D) 接近开关

(E) 压力传感器

(F) 旋转编码器

(G) 配线/配件

(H) 温度控制器

(I) SSR/
功率控制器

(J) 计数器

(K) 计时器

(L) 电压/电流
面板表(M) 转速/转速
脉冲表

(N) 显示单元

(O) 传感器控制器

(P) 开关电源

(Q) 步进电机/
驱动器/
运动控制器

(R) 触摸屏

(S) 远程网络设备

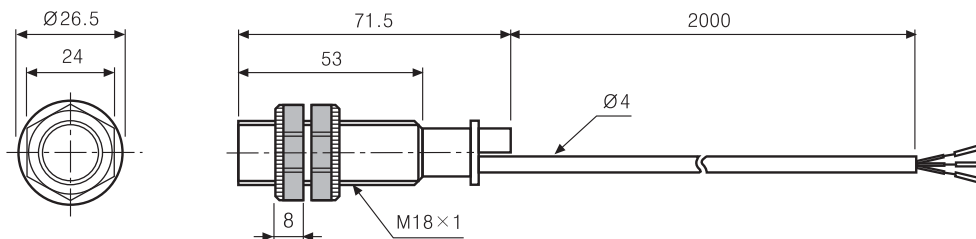
(T) 软件

(U) 其他

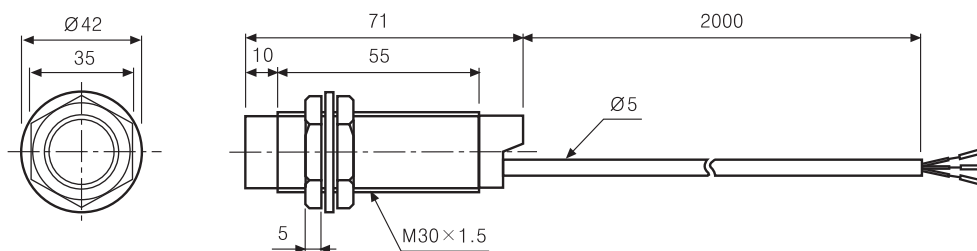
CR系列

外形尺寸

●CR18-8□□



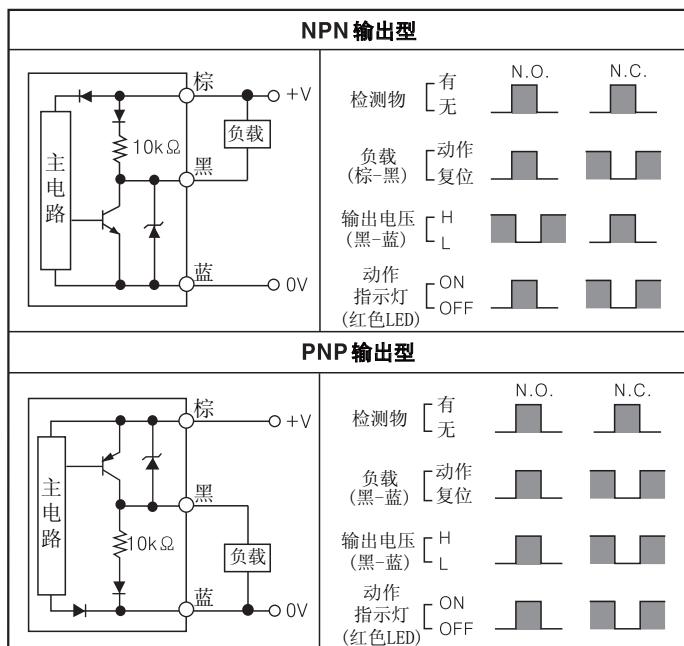
●CR30-15□□



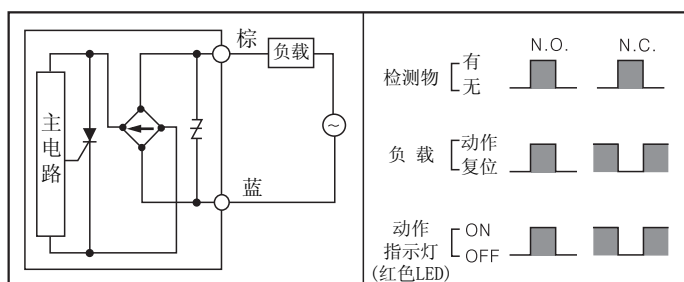
(单位:mm)

输出电路

◎ 直流3线式

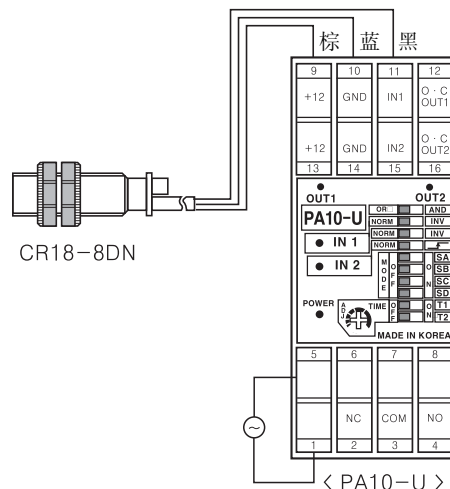


◎ 交流2线型

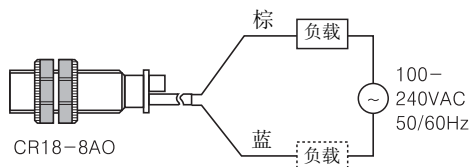


连接

◎ 直流3线式



◎ 交流2线式



※ 负载可连接在任意一根线缆上。

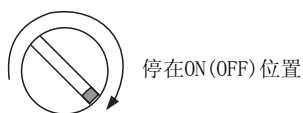
电容式接近开关

灵敏度调节

请按如下顺序调节

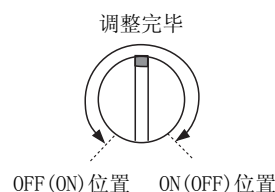
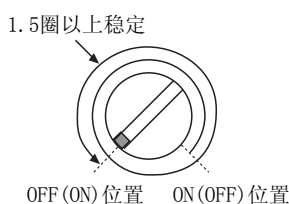
1 无检测物时, 顺时针方向调节灵敏度电位器直到接近开关为ON状态。

2 将检测物放在接近开关检测位置, 逆时针方向调节灵敏度电位器直到接近开关为OFF状态。



3 从ON状态到OFF状态, 若灵敏度电位器旋转圈数有1.5圈以上, 接近开关将稳定工作。

4 将灵敏度电位器旋转到 **1** 与 **2** 的中间位置, 灵敏度调节完毕。



※ 当检测物的距离不均匀时, 请在步骤 **2** 的操作中将检测物放在最远的距离。

※ 调节电位器, 顺时针方向为最大, 逆时针方向为最小, 调整圈数应在 15 ± 3 圈范围, 如调节的稍微偏左或偏右, 影响也不大。

※ () 内容适用于常闭型。

接地

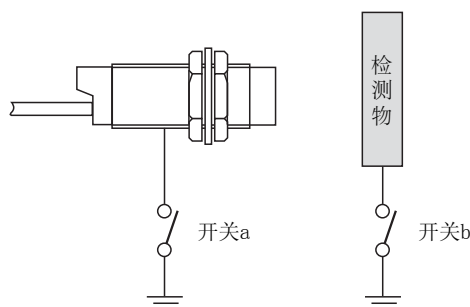
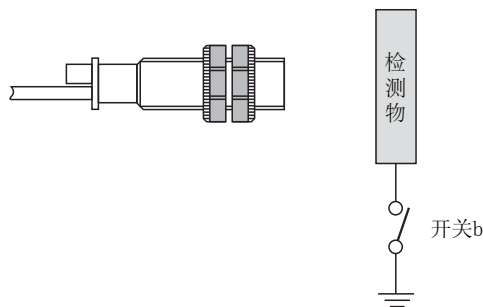
电容式接近开关的检测距离受到其接地状态和标准检测物[$50 \times 50 \times 1\text{mm}$ (铁)]的影响。
安装时请检查检测物体的材料规格。

●CR18

| | | |
|-----------|----|-----|
| 接地条件(开关b) | ON | OFF |
| 动作距离(mm) | 8 | 4 |

●CR30

| | | | | | |
|----------|-----|----|-----|-----|-----|
| 接地条件 | 开关a | ON | OFF | ON | OFF |
| | 开关b | ON | ON | OFF | OFF |
| 动作距离(mm) | | 15 | 18 | 6 | 6 |



(A) 光电传感器

(B) 光纤传感器

(C) 门传感器/区域传感器

(D) 接近开关

(E) 压力传感器

(F) 旋转编码器

(G) 配线/配件

(H) 温度控制器

(I) SSR/功率控制器

(J) 计数器

(K) 计时器

(L) 电压/电流面板表

(M) 转速/转速脉冲表

(N) 显示单元

(O) 传感器控制器

(P) 开关电源

(Q) 步进电机/驱动器/运动控制器

(R) 触摸屏

(S) 远程网络设备

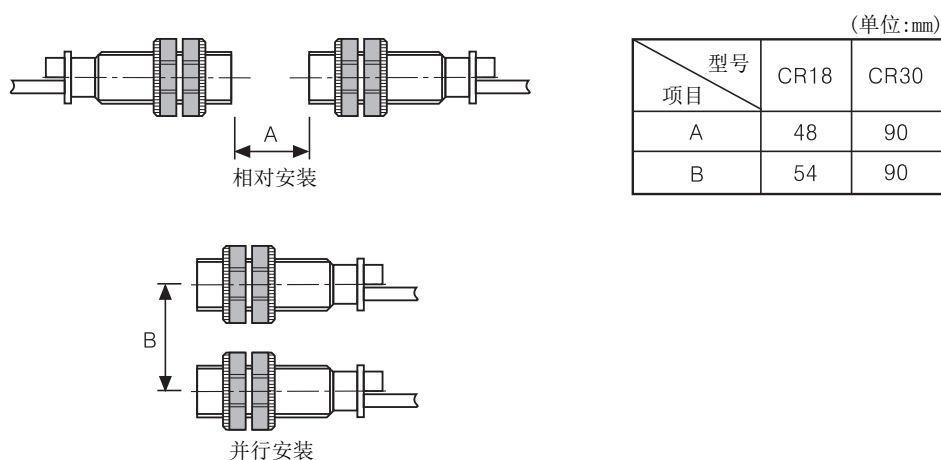
(T) 软件

(U) 其他

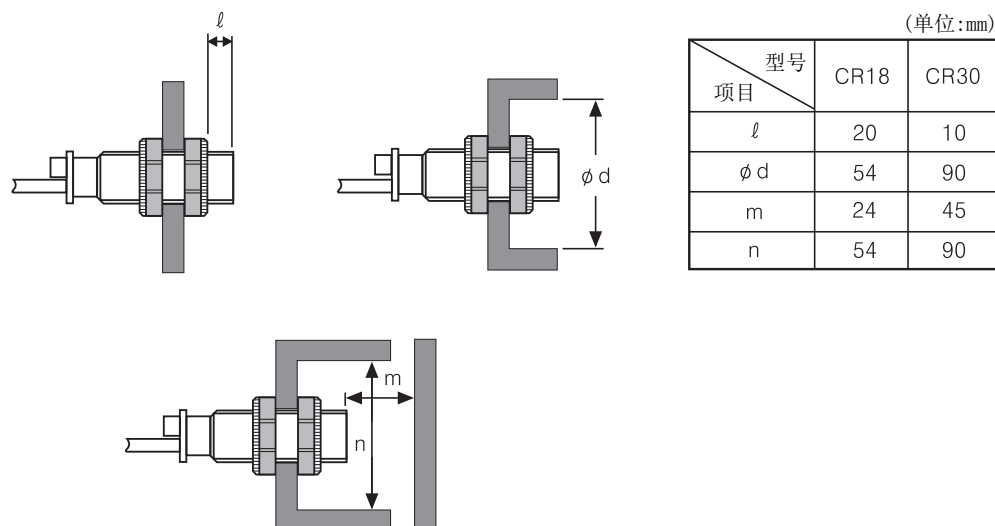
CR系列

相互干扰及周围金属的影响

当2个以上的接近开关同时安装使用时,会相互干扰并引起误动作,因此接近开关之间至少要保持一定的间距,如下表所示。



接近开关安装在金属面板上时,要防止被检测物以外的其他金属影响,因此,安装时请务必满足下表所规定的最小尺寸要求。



注意事项

检测物体的材料

检测距离因以下因素的影响会有所差别:检测物的电气特性(传导系数,非绝缘体),水的吸收性,尺寸差异。

高频电场的影响

在超声波洗涤机器等高频设备附近使用时可能产生误动作。

工作环境

检测物的表面有水或油时,可能产生误动作。检测液位时,如果容器壁表面有油,可能产生误动作。

特别是15mm高灵敏度型,请注意预防水滴的影响。

有机溶剂

因外箱体为塑料构成,请勿将油或其他液体流入接近开关。