

RAFIX 22 QR, 触点模块, 螺丝接口, 银触, 带连接器, 1 关



主要应用领域

- › 测量-控制-校准
- › 电子工程
- › 机械制造
- › 汽车制造

特性

- › 带螺丝连接的开关元件
- › 通过卡住（在联轴器上）和执行器进行安装
- › 连接是开放的，可以立即开始布线
- › 螺钉被固定在接线点上。
- › 由于取消了绞合线的卡套，因此节省了时间和材料
- › 可以使用硬线和绞合线
- › 由于不需要弯曲电线，从后面插入电缆，减少了布线工作。
- › 通过松开联轴器的卡口杆进行拆卸



描述

RAFIX控制单元是由多个部件组成的模块化单元。在RAFIX 22 QR系列中，它们总是由执行元件、联轴器和开关元件组成，或由灯附件、联轴器和灯座组成。装配时，首先将开关元件和灯座套入联轴器中。然后将本装置套接在执行元件或信号灯上。为了释放，必须启动卡口杆。

对于可照明的执行器和指示灯，请使用灯座/LED元件作为联轴器的中间元件。

不同颜色标记的开关元件可以防止在轴承和连接时的混淆。

- › 1/2NC触点=1/2红色侧盖
- › 1/2常开触点=1/2绿色侧盖
- › 1个NC和1个NO触点=1个红色和1个绿色侧盖。
- › 银色触点=外壳基色为黑色
- › 金触点=外壳基色为灰色
- › 灯座和LED元件=全黑
- › 属于一对触点的连接在连接侧用颜色标示，并提供触点识别号。1-2=NC触点，3-4=NO触点。

技术参数

> 一般

| | | |
|--------------------------|--|------------------------------------|
| 壳体颜色 | 黑色 | 直接链接 |
| 工作温度, 最低 | -25 °C | > RAFI eCatalog |
| 存储温度, 最低 | -40 °C | |
| 工作温度, 最高 | 70 °C | |
| 存储温度, 最高 | 80 °C | |
| 可发光 | 否 | |
| 包装数量 | 10 碎片 | |
| 净重 | 20 公克 | |
| 使用寿命 | 70000_10_250 次 200000_5_250 次 | |
| B10 电的 | 90.000 (10A / 250V AC) 次 210.000 (5A / 250V AC) 次 515.000 (2A / 250V AC) 次 | |
| 环境影响耐抗性 | IEC 60068-2-14 IEC 60068-2-30 IEC 60068-2-33 IEC 60068-2-78 | |
| 抗冲击性, 遵照IEC 60068-2-27标准 | 15g在11ms振幅半正弦 | |
| 抗振性遵照IEC 60068-2-6标准 | 5g在10 - 500Hz | |
| 防护等级 | II | |
| MOQ 秩序 | 100 碎片 | |
| 污染等级符合DIN EN 61010-1标准。 | Pollution degree 3 | |
| RoHS 一致性 | 是 | |
| REACH 一致性 | 是 | |

> 安装尺寸

| | |
|------|---------|
| 安装深度 | 56.4 毫米 |
| 外径尺寸 | 49.9 毫米 |
| 外径尺寸 | 39.5 毫米 |
| 正面高度 | 30 毫米 |

> 机械特性

| | |
|---------|------------------|
| 操作力, 最大 | 100 N |
| 触点功能 | 1 关 |
| 触点系统 | 桥式触点 |
| 触点材料 | 银触 |
| 固定 | 锁定 |
| 背面端子 | 螺丝接口 |
| 接口标识 | 常开: 13/14, 23/24 |

> 电气特性

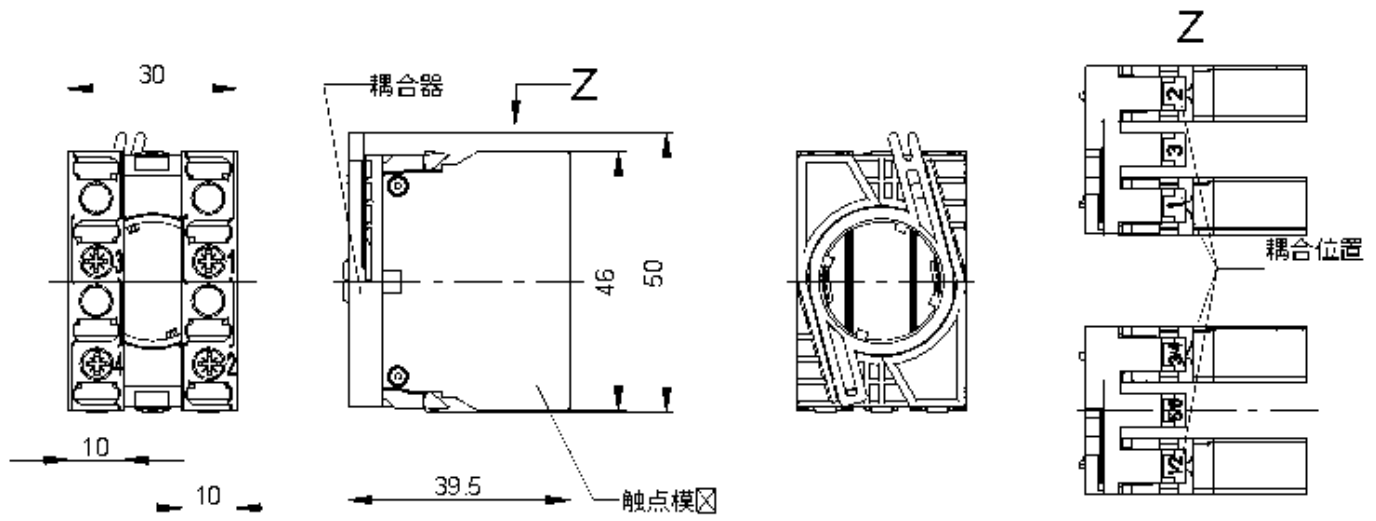
| | |
|--------|----------|
| 测定绝缘电压 | 400 V |
| 测定喷射电压 | 6,000 V |
| 电压型 | AC / DC |
| 额定工作电压 | 10-400 V |

1.20.124.002/0000

| | | |
|--------------------|----------------------------|--------------------------------|
| 北京 15601379173(微信) | 13943752599 (长沙) | 上海 18924626834 微信18926488741深圳 |
| 功率损失 | 2 Watt | |
| 使用类别 AC-15/B300 | 400 V / 3,5 A (IEC 60947) | |
| 使用类别 | AC-15 / B300 | |
| | DC-13 / Q300 | |
| 使用类别 DC-13 / Q300 | 240 V / 0,27 A (IEC 60947) | |
| 条件性短路电流 | 1,000 A | |
| 最大连接截面 | 1.5 mm ² | |
| 最小连接截面 | 0.25 mm ² | |

图纸

系统示意图



The information in this data sheet only contains general descriptions and / or performance features, which may not apply precisely as described to the respective application, and which may change due to further product enhancements. The technical data, illustrations and other information about our products are the mere results of individual technical testing. These descriptions and other product features are only binding if they expressly agreed upon at the time of the conclusion of a binding contract. In all other cases, we reserve the right to make technical changes as well as changes of availability. Pictures and other graphic illustrations are approximations only. All product names may be trademarks or brand names of the RAFI Group or any other sub-supplier of RAFI. The use of such by any third parties for their own purposes may infringe the rights of the respective entity holding those rights.