



MT6103iP

10.1 寸 TFT LCD 触控屏人机界面



MT(iP)Series

- 新的选择带给您不一样的用户体验。
- 三大提升! 精巧型人机界面 MT(iP)系列全面升级, 以满足用户各种不同应用与需求。
 - 配备升级的 Cortex A8 600 MHz CPU 处理器
 - 无缝自 EB8000 升级至 EasyBuilder Pro
 - 采用与智能手机相同的 Micro USB 连接线

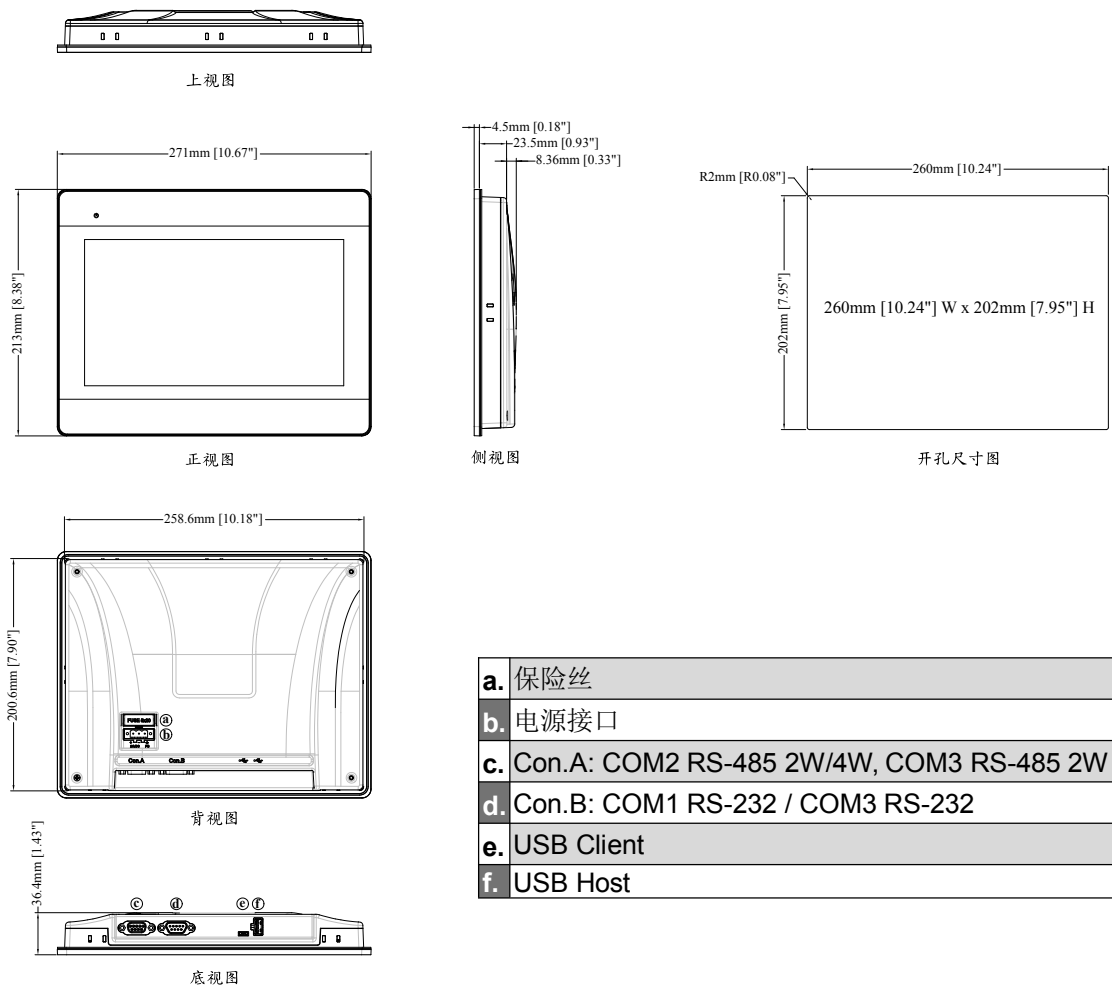
显示	显示器	10.1" TFT
	分辨率	1024 x 600
	亮度 (cd/m ²)	400
	对比度	600:1
	背光类型	LED
	背光寿命	>25000 小时
	显示色彩	16.2M
	LCD 可视角 (T/B/L/R)	60/60/70/70
触控面板	类型	四线电阻式
	触控精度	动作区 长度(X)±2%, 宽度(Y)±2%
存储器	闪存 (Flash)	128 MB
	内存 (RAM)	128 MB
处理器		32 Bits RISC Cortex-A8 600MHz
I/O 端口	SD 卡插槽	无
	USB Host	USB 2.0 x 1
	USB Client	USB 2.0 x 1 (Micro USB)
	以太网网络	无
	串行接口	Con.A: COM2 RS-485 2W/4W, COM3 RS-485 2W Con.B: COM1 RS-232 4W / COM3 RS-232 2W*
	RS-485 双重隔离保护	无
万年历		内置
电源	输入电源	24±20% VDC
	功耗	650mA@24VDC
	电源隔离	内置
	耐电压	500VAC (1 分钟)
	绝缘阻抗	超过 50MΩ at 500VDC
	抗震动	10 to 25Hz (X, Y, Z 轴向 2G 30 分钟)
规格	PCB 涂层	无
	外壳材质	工程塑料
	外形尺寸	271 x 213 x 36.4 mm
	开孔尺寸	260 x 202 mm
	重量 (kg)	约 1 kg
	安装方式	面板安装
	防护等级	NEMA4 / IP65 Compliant Front Panel
操作环境	储存环境温度	-20° ~ 60°C (-4° ~ 140°F)
	操作环境温度	0° ~ 50°C (32° ~ 122°F)
	相对环境湿度	10% ~ 90% (非冷凝)
认证	CE	符合 CE 认证标准
软件		EasyBuilder Pro

*当 COM3 选择 RS-232 时, COM1 的 RS-232 只能使用 Tx & Rx (没有 RTS/CTS)。



MT6103iP

外形尺寸图



a.	保险丝
b.	电源接口
c.	Con.A: COM2 RS-485 2W/4W, COM3 RS-485 2W
d.	Con.B: COM1 RS-232 / COM3 RS-232
e.	USB Client
f.	USB Host

脚位定义

COM1/3 [RS232] 9 针 D 型 公座

PIN#	COM1 [RS232]	COM3 [RS232]
1		
2	RxD	
3	TxD	
4		
5	GND	
6		
7	RTS	TxD
8	CTS	RxD
9	GND	

COM2/3 [RS485] 9 针 D 型 母座

PIN#	COM2 [RS485]2W	COM2 [RS485]4W	COM3 [RS485]2W
1	Data-	Rx-	
2	Data+	Rx+	
3		Tx-	
4		Tx+	
5		GND	
6			Data-
7			
8			
9			Data+