

# 通用规格

## 电气容量 (电阻性负载)

大功率: 9A在125V AC

## 其他额定参数

触点电阻: 最大20毫欧  
 绝缘电阻: 500兆欧以上在500V DC  
 绝缘强度: 触点之间最低1,500 AC至少1分钟;  
 触点与外壳之间最低3,000V AC至少1分钟

机械寿命: 30,000次操作以上  
 电气寿命: 10,000次操作以上  
 标称操作力: 10.0N  
 摆动角度: 30°

## 材质和涂覆

翘板: 聚碳酸酯  
 外壳: 聚酰胺  
 活动接触器: 镀铜镀银  
 活动触点: 银合金  
 固定触点: 银合金  
 开关端子: 黄铜镀银  
 灯泡端子: 黄铜镀银

## 环境数据

工作温度范围: -20°C到+85°C (-4°F到+185°F)  
 湿度: 96小时内40°C (104°F) 时, 湿度90~95%  
 振动: 用0.75mm峰-峰振幅遍历10~55Hz频率范围, 并在1分钟内返回; 3个直角方向2小时  
 冲击: 50G (490m/s<sup>2</sup>) 加速度 (在6个直角方向上测试, 每个方向上5次冲击)

## 安装

焊接时间和温度: 手工焊接: 请参阅附录概略图中B。

## 标准和认证

UL认证: 文件号 E44145  
 9A 在 125V AC  
 外壳上的标记是标准。

CSA认证: 文件号 0701166-0-000  
 9A 在 125V AC  
 外壳上的标记是标准。

# 主要特点

可选择红色, 琥珀色或绿色的全正面氩发光。

氩灯适合125V AC的应用。

开关本体结构紧凑并具有9安培电气容量。

内置电阻可直接连接到125伏交流电源。

低成本注塑翘板。

前面板采用嵌入式安装使安装更省力。

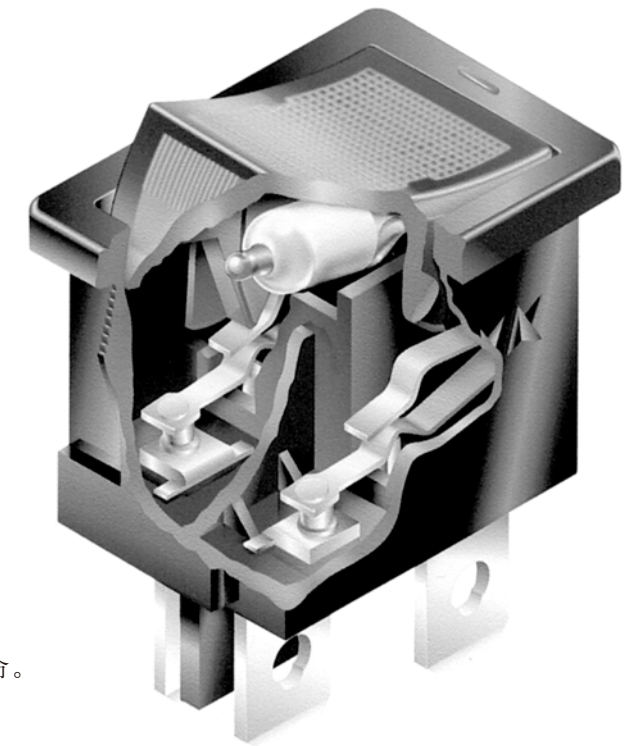
单断速动的触点机构提供平滑的操作和听觉反馈。

快速连接, 快速断开特性可限制放电并延长电气寿命。

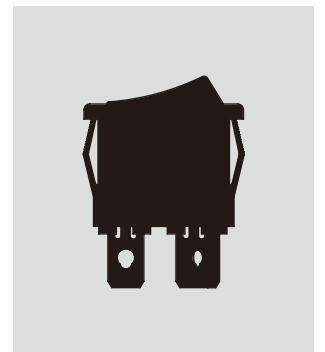
稳定坚固触点结构使开关具有较高的可靠性。

端子偏向对准, 从而开关具有良好的绝缘电阻和绝缘强度。

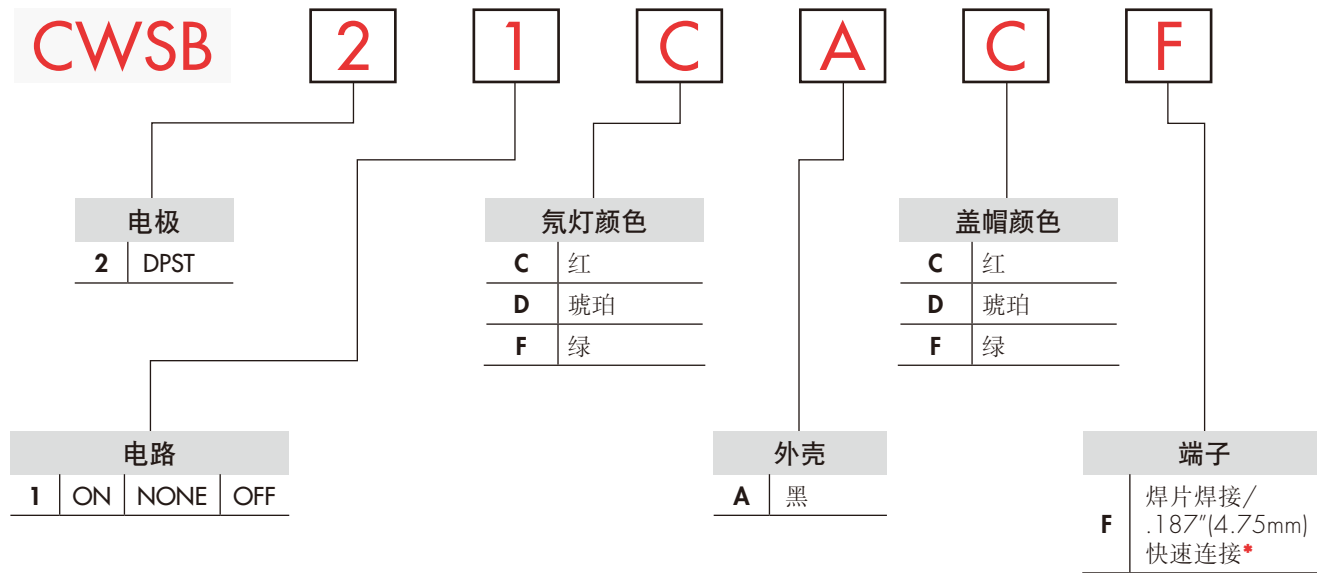
焊片焊接/.187"快速连接端子可以和连接器一起使用。



实际尺寸

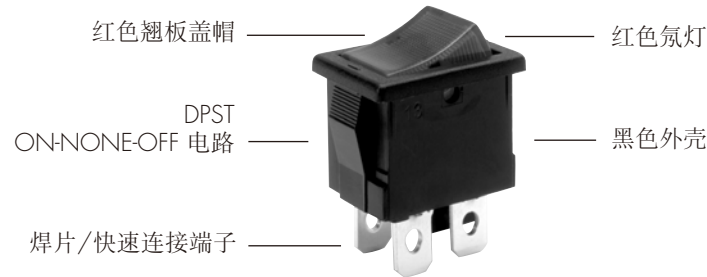


典型开关订购举例



\* 线束和电缆组件仅在美洲提供

典型订购举例  
CWSB21CACF



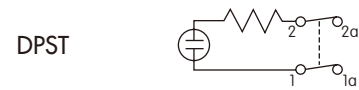
重要:



除特殊定制外，开关上没有UL、cULus及CSA认证标志。UL、cULus及CSA认证仅限于订购有该标志的开关。特殊型号、额定值以及订购说明记载于通用规格页。

电极和电路

电极	型号	翘板位置			连接的端子			投掷和开关/灯泡示意图		
		下	中	上	下	中	上			
DP	CWSB21	ON	NONE	OFF	1-1a	2-2a	OPEN	OPEN	DPST	



氖灯颜色和规格

氖灯在出厂前已装配好，不单独提供。灯泡电路与开关电路是同步的。

所示的电气规格是在25°C的基本温度下确定的。

内置电阻的值如附表中所示。

	电压	颜色		
		C	D	F
	V	125V AC	125V AC	125V AC
	内部串联电阻	33K 欧姆	33K 欧姆	68K 欧姆
	电流	1.4mA	1.4mA	0.6mA
	耐久力	15,000 小时	15,000	8,000

外壳

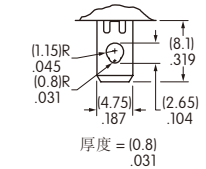
A 黑色外壳带  
嵌入式安装



On Off (I O) 符号  
注塑在槽板上。

端子

F 焊片焊接/  
.187" (4.75mm) 快速连接



盖帽颜色编号

可供选择的盖帽颜色

C 红 D 琥珀 F 绿

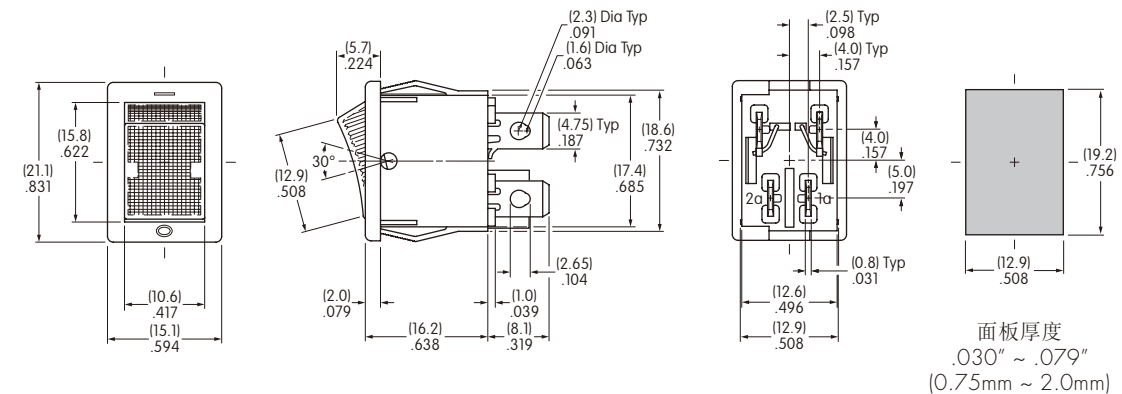


盖帽由在出厂前已装配好，不单独提供。

典型开关尺寸

双极

氖发光型



CWSB21CACF