

电磁式安全开关

# HS1L 型



省能源，6 触点内置，  
实现 3000N 世界最强水准锁定强度。



• 产品认证详细，请联系 IDEC。

## 3000N 锁定强度

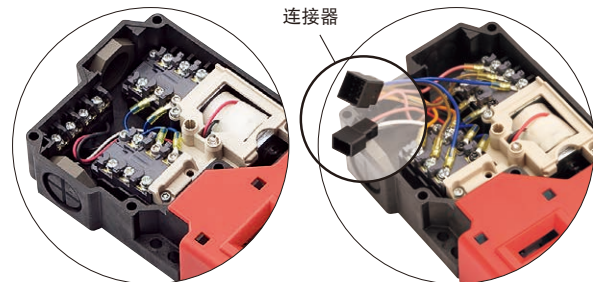
最适用于大型的重量门以及需锁定强度大且坚牢的门。

## 6 触点内置

可分别对门的开或关状态以及锁定状态进行辅助监控，可对应多种需求。

## 2 种接线方式

除标准端子台型以外，另具备无需内部接线，可防止误接线，以及可削减接线工时的连接器型。



端子台型

连接器型

## 提高安全性和使用方便性

- 标配手动解锁钥匙，LED 指示灯。停电以及保养维护时的手动锁定解除可由手动解锁钥匙执行。
- 独立电路的指示灯可对应各种用途。
- 备有通过电磁圈励磁解除锁定的弹簧锁定型，和由电磁圈励磁上锁的电磁锁定型的 2 种锁定机构机种。
- - 20 ~ + 55°C 的广范围使用温度。

# HS1L型 电磁式安全开关

## □额定值

### 触点容量

额定绝缘电压 (Ui)		300V			
额定通电流 (Ith)		10A			
额定使用电压 (Ue)		30V	125V	250V	
额定使用电流 (Ie)	AC	电阻性负载 (AC-12)	10A	10A	6A
		电感性负载 (AC-15)	10A	5A	3A
	DC	电阻性负载 (DC-12)	8A	2.2A	1.1A
		电感性负载 (DC-13)	4A	1.1A	0.6A

- 最小适用负载 (参考值) = 3V AC/DC · 5 mA  
(可使用范围取决于使用条件和负载类型)
- 安全标准认证额定值 :  
TÜV 认证额定值 : AC15 3A/250V、DC-13 4A/30V  
UL/c-UL 认证额定值 : A300 3A/250V AC、4A/30V DC  
CCC 认证额定值 : AC-15 3A/250V、DC 4A/30V

## 电磁圈单元

锁定机构	弹簧锁定型	电磁锁定型
额定使用电压	24V DC (100% duty cycle)	
额定电流	200mA (初始值)	
线圈电阻	120Ω (at 20°C)	
动作电压	额定电压 × 85% 以下 (at 20°C)	
复位电压	额定电压 × 10% 以上 (at 20°C)	
最大连续施加电压	额定电压 × 110%	
最大连续施加时间	连续	
绝缘等级	Class F	

## 指示灯

额定使用电压	24V DC
额定电流	10mA
光源种类	LED
颜色	R : 红色 ; G : 绿色

## □型号说明

### HS1L-DQ44KMSRP-R

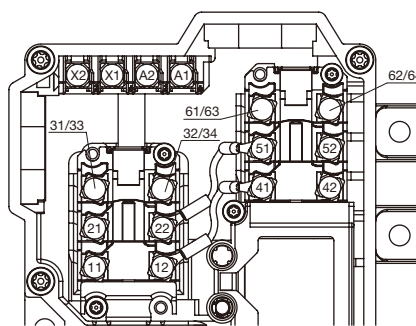
<b>电路编码</b> 主电路 辅助电路 R: 1NC+1NC 1NC/1NO,2NC DQ: 1NC+1NC/ 1NO,1NO 1NC+1NC DT: 1NC+1NC/ 1NC,1NC 1NC+1NC  <b>电磁圈单元电压/锁定机构</b> 4 : 24V DC/弹簧锁定 7Y : 24V DC/电磁锁定  <b>指示灯额定电压</b> 4 : 24V DC	<b>指示灯颜色</b> G : 绿色 R : 红色  <b>导管口尺寸</b> 无 : 1/2 P : PG13.5 M : M20  <b>主体颜色</b> R : 红色/黑色  <b>锁定强度</b> MS : 3000N  <b>有无手动解锁钥匙</b> K : 有钥匙
---	---

## □性能规格

对应标准	ISO14119 IEC60947-5-1 EN60947-5-1 (TÜV) GS-ET-19 (TÜV) UL508 (UL Listing) CSA C22.2 No.14 (c-UL Listing) GB14048.5 (CCC)	
应用标准	IEC60204-1/EN60204-1	
标准使用状态	使用环境温度 : - 25 ~ + 55°C (无结冰) 使用环境湿度 : 45 ~ 85% (无结露) 保存环境温度 : - 40 ~ + 80°C (无结冰) 使用环境 : 污染等级 3	
过电压类别	III	
脉冲耐电压	4.0kV (LED、电磁圈与接地线间 : 1.5kV)	
接触电阻	50mΩ 以下 (初始值)	
绝缘电阻	带电与不带电部间 : 100MΩ 以上 (500V DC 兆欧表) 异极带电部间 : 100MΩ 以上 (500V DC 兆欧表)	
触电保护等级	Class II (IEC61140)	
保护等级	IP67 (IEC60529)	
抗冲击性	耐久性 : 1,000m/s <sup>2</sup>	
耐振动	误动作	10 ~ 55Hz 单振幅 : 0.35mm
	耐久性	30Hz 单振幅 : 1.5mm
执行元件操作速度	0.05 ~ 1.0m/s	
直接开路动作行程	11mm 以上	
直接开路动作力	50N 以上	
锁定时的执行元件抗拉强度	3,000N 以上 (GS-ET-19) (注 1)	
切换频率	900 次 / 小时	
机械性使用寿命	100 万次以上 (GS-ET-19)	
电气性使用寿命	10 万次以上 (AC-15 3A/250V) 100 万次以上 (24V AC/DC · 100mA) (切换频率为 900 次 / 小时)	
条件性短路电流	100A (250V) (注 2)	
重量 (约)	450g (HS1L-DQ44 型)	

- 注 1 : 外形尺寸, 请参照 E-062 页。  
注 2 : 请使用 250V/10A 速断型保险丝作为短路保护装置。

## □端子记号说明



- |                          |                     |
|--------------------------|---------------------|
| 11-42 : 主电路              | 61/63 : 辅助电路 (锁定监控) |
| 21 : 主电路或<br>辅助电路 (门监控)  | 62/64 : 辅助电路 (锁定监控) |
| 22 : 辅助电路 (门监控)          | A1 : 电磁圈 (-)        |
| 31/33 : 辅助电路 (门监控)       | A2 : 电磁圈 (+)        |
| 32/34 : 辅助电路 (门监控)       | X1 : 指示灯 (-)        |
| 51 : 辅助电路 (锁定监控)         | X2 : 指示灯 (+)        |
| 52 : 主电路或<br>辅助电路 (锁定监控) |                     |

- 电路记号为 R 时, 22-51 间无接线。

# HS1L 型 电磁式安全开关

## □型号

锁定机构	电路编码	触点结构	导管口尺寸	指示灯	手动解锁钥匙	订购型号	最小起订数量	
弹簧锁定型	R	指示灯 	G1/2	有	有	HS1L-R44KMSR-*	1个	
		主电路：1NC+1NC 门监控电路：1NO/1NC 主电路：⊖ 11 12 41 42 辅助电路：⊖ 21 22 辅助电路：33 34 辅助电路：51 52 辅助电路：61 62	PG13.5	有	有	HS1L-R44KMSRP-*	1个	
		主电路：1NC+1NC 门监控电路：1NO/1NC 主电路：⊖ 11 12 41 42 主电路：⊖ 21 22 51 52 辅助电路：33 34 辅助电路：63 64	M20	有	有	HS1L-R44KMSRM-*	1个	
	DQ	主电路：1NC+1NC 门监控电路：1NO 1NC+1NC 锁定监控电路：1NO 主电路：⊖ 11 12 41 42 主电路：⊖ 21 22 51 52 辅助电路：33 34 辅助电路：63 64	G1/2	有	有	HS1L-DQ44KMSR-*	1个	
		主电路：1NC+1NC 门监控电路：1NC 1NC+1NC 锁定监控电路：1NC 主电路：⊖ 11 12 41 42 主电路：⊖ 21 22 51 52 辅助电路：⊖ 31 32 辅助电路：61 62	PG13.5	有	有	HS1L-DQ44KMSRP-*	1个	
		主电路：1NC+1NC 门监控电路：1NC 1NC+1NC 锁定监控电路：1NC 主电路：⊖ 11 12 41 42 主电路：⊖ 21 22 51 52 辅助电路：⊖ 31 32 辅助电路：61 62	M20	有	有	HS1L-DQ44KMSRM-*	1个	
	DT	主电路：1NC+1NC 门监控电路：1NC 1NC+1NC 锁定监控电路：1NC 主电路：⊖ 11 12 41 42 主电路：⊖ 21 22 51 52 辅助电路：⊖ 31 32 辅助电路：61 62	G1/2	有	有	HS1L-DT44KMSR-*	1个	
		主电路：1NC+1NC 门监控电路：1NC 1NC+1NC 锁定监控电路：1NC 主电路：⊖ 11 12 41 42 主电路：⊖ 21 22 51 52 辅助电路：⊖ 31 32 辅助电路：61 62	PG13.5	有	有	HS1L-DT44KMSRP-*	1个	
		主电路：1NC+1NC 门监控电路：1NC 1NC+1NC 锁定监控电路：1NC 主电路：⊖ 11 12 41 42 主电路：⊖ 21 22 51 52 辅助电路：⊖ 31 32 辅助电路：61 62	M20	有	有	HS1L-DT44KMSRM-*	1个	
	电磁锁定型	R	指示灯 	G1/2	有	有	HS1L-R7Y4KMSR-*	1个
			主电路：1NC+1NC 门监控电路：1NO/1NC 主电路：⊖ 11 12 41 42 辅助电路：⊖ 21 22 辅助电路：33 34 辅助电路：51 52 辅助电路：61 62	PG13.5	有	有	HS1L-R7Y4KMSRP-*	1个
			主电路：1NC+1NC 门监控电路：1NO 1NC+1NC 锁定监控电路：1NO 主电路：⊖ 11 12 41 42 主电路：⊖ 21 22 51 52 辅助电路：33 34 辅助电路：63 64	M20	有	有	HS1L-R7Y4KMSRM-*	1个
DQ		主电路：1NC+1NC 门监控电路：1NO 1NC+1NC 锁定监控电路：1NO 主电路：⊖ 11 12 41 42 主电路：⊖ 21 22 51 52 辅助电路：33 34 辅助电路：63 64	G1/2	有	有	HS1L-DQ7Y4KMSR-*	1个	
		主电路：1NC+1NC 门监控电路：1NC 1NC+1NC 锁定监控电路：1NC 主电路：⊖ 11 12 41 42 主电路：⊖ 21 22 51 52 辅助电路：⊖ 31 32 辅助电路：61 62	PG13.5	有	有	HS1L-DQ7Y4KMSRP-*	1个	
		主电路：1NC+1NC 门监控电路：1NC 1NC+1NC 锁定监控电路：1NC 主电路：⊖ 11 12 41 42 主电路：⊖ 21 22 51 52 辅助电路：⊖ 31 32 辅助电路：61 62	M20	有	有	HS1L-DQ7Y4KMSRM-*	1个	
DT		主电路：1NC+1NC 门监控电路：1NC 1NC+1NC 锁定监控电路：1NC 主电路：⊖ 11 12 41 42 主电路：⊖ 21 22 51 52 辅助电路：⊖ 31 32 辅助电路：61 62	G1/2	有	有	HS1L-DT7Y4KMSR-*	1个	
		主电路：1NC+1NC 门监控电路：1NC 1NC+1NC 锁定监控电路：1NC 主电路：⊖ 11 12 41 42 主电路：⊖ 21 22 51 52 辅助电路：⊖ 31 32 辅助电路：61 62	PG13.5	有	有	HS1L-DT7Y4KMSRP-*	1个	
		主电路：1NC+1NC 门监控电路：1NC 1NC+1NC 锁定监控电路：1NC 主电路：⊖ 11 12 41 42 主电路：⊖ 21 22 51 52 辅助电路：⊖ 31 32 辅助电路：61 62	M20	有	有	HS1L-DT7Y4KMSRM-*	1个	

- 型号中的 \* 为指示灯颜色编码。R(红色)，G(绿色)
- 触点结构显示为执行元件插入，呈锁定状态。
- 执行元件不标配，请按型号订购。

## □执行元件

品名	订购型号	最小起订数量
直线型	HS9Z-A1S	1个
L形	HS9Z-A2S	1个
垂直活动型	HS9Z-A3S	1个

- 详细、外形尺寸，请参照 E-071 ~ 072 页。

## □附件

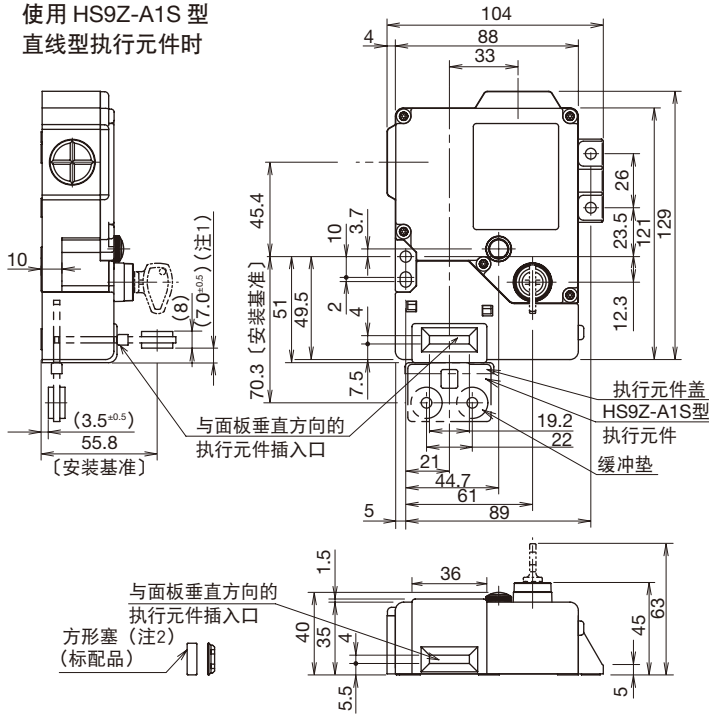
品名	订购型号	最小起订数量
TORX 螺丝特殊扳手(L形扳手)	HS9Z-T1	1个
导管口用塞(注)	HS9Z-P1	1个

- 主体标配 TORX 螺丝特殊扳手(L形扳手)。
- 注：仅限导管口尺寸为 G1/2 型机种。

外形尺寸图 · 安装孔加工图 (mm)

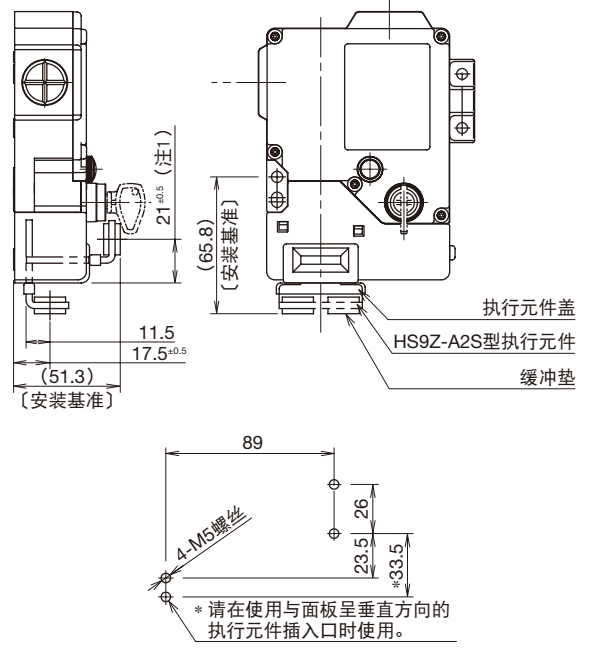
□水平方向安装

使用 HS9Z-A1S 型  
直线型执行元件时



□水平方向安装

使用 HS9Z-A2S 型  
L 形执行元件时



安装孔加工图

- 使用与面板垂直方向的执行元件插入口时，请固定 4 处，使用与面板水平方向的执行元件插入口时，请固定 3 处。
- 注 1：执行元件中央的位置。
- 注 2：请将标配品方形塞塞住未使用的执行元件插入口。

- APEM
- 开关·指示灯
- 电气控制箱
- 紧急停止开关
- 使能开关
- 安全设备
- 防爆设备
- 端子台
- 继电器·插座
- 电路保护器
- 开关电源
- LED 照明
- 可编程控制器
- 可编程显示器
- 传感器
- 自动识别

安全开关

- 激光扫描器
- 安全光幕
- 安全模块

HS6B

HS6E

HS5B

HS5D

HS5L

HS1L

执行元件

安全相关产品

# HS1L 型 电磁式安全开关

## □动作电路及动作特性 弹簧锁定型

		状态 1	状态 2	状态 3	状态 4	手动解锁钥匙执行 UNLOCK 时
安全开关动作状态		<ul style="list-style-type: none"> <li>门呈关闭状态</li> <li>机械呈可运转状态</li> <li>电磁圈无励磁</li> </ul>	<ul style="list-style-type: none"> <li>门呈关闭状态</li> <li>机械呈不可运转状态</li> <li>电磁圈励磁</li> </ul>	<ul style="list-style-type: none"> <li>门呈打开状态</li> <li>机械呈不可运转状态</li> <li>电磁圈励磁</li> </ul>	<ul style="list-style-type: none"> <li>门呈打开状态</li> <li>机械呈不可运转状态</li> <li>电磁圈无励磁</li> </ul>	<ul style="list-style-type: none"> <li>门呈关闭状态</li> <li>机械呈不可运转状态</li> <li>电磁圈无励磁</li> </ul>
门的状态图						
电路图(例: HS1L-DQ4 型)						
门		• 关闭(锁定)	• 关闭(解锁)	• 开	• 开	• 关闭(解锁)
型号及触点结构	HS1L-DQ4					
	主电路 11-42 间					
	主电路 21-52 间					
	门监控电路(门打开) 33-34 间 锁定监控电路(解锁) 63-64 间					
电磁圈电源 A1-A2 间		• OFF(无励磁)	• ON(励磁)	• ON(励磁)	• OFF(无励磁)	• OFF(无励磁)

## 电磁锁定型

		状态 1	状态 2	状态 3	状态 4	手动解锁钥匙执行 UNLOCK 时
安全开关动作状态		<ul style="list-style-type: none"> <li>门呈关闭状态</li> <li>机械呈可运转状态</li> <li>电磁圈励磁</li> </ul>	<ul style="list-style-type: none"> <li>门呈关闭状态</li> <li>机械呈不可运转状态</li> <li>电磁圈无励磁</li> </ul>	<ul style="list-style-type: none"> <li>门呈打开状态</li> <li>机械呈不可运转状态</li> <li>电磁圈无励磁</li> </ul>	<ul style="list-style-type: none"> <li>门呈打开状态</li> <li>机械呈不可运转状态</li> <li>电磁圈励磁</li> </ul>	<ul style="list-style-type: none"> <li>门呈关闭状态</li> <li>机械呈不可运转状态</li> <li>电磁圈无励磁→励磁</li> </ul>
门的状态图						
电路图(例: HS1L-DQ7Y 型)						
门		• 关闭(锁定)	• 关闭(解锁)	• 开	• 开	• 关闭(解锁)
型号及触点结构	HS1L-DQ7Y					
	主电路 11-42 间					
	主电路 21-52 间					
	门监控电路(门打开) 33-34 间 锁定监控电路(解锁) 63-64 间					
电磁圈电源 A1-A2 间		• ON(励磁)	• OFF(无励磁)	• OFF(无励磁)	• ON(励磁)	• OFF(无励磁)→ON(励磁)

注 1: 请勿在电磁圈施加电压的状态下执行手动解锁操作。  
注 2: 请勿在门呈打开状态, 以及手动解锁钥匙执行 UNLOCK 时, 长时间对电磁圈施加电压。

### • 动作特性(参考)

0 (执行元件安装基准)  
约 4.2 (锁定位置)

	约 7.0	约 10.0	约 30.0 (行程: mm)
主电路	■	■	■
门监控电路(门打开、NO)	□	□	□
门监控电路(门关闭、NC)	■	■	■
锁定监控电路(解锁、NO)	□	□	□
锁定监控电路(锁定、NC)	■	■	■

■ : 触点ON (Close)  
□ : 触点OFF (Open)

- 动作特性为执行元件插入安全开关的执行元件插入口的中心状态。
- 因电路记号 12-41、22-51 已在内部连接, 所以安全电路的输入请连接到 11-42、21-52 上。但, HS1L-R \* 型仅 12-41 号电路已在内部连接。

## ⚠️ 安全注意事项

- 在进行安装、拆卸、接线作业以及保养检查之前，请务必先切断电源，以免引起触电及火灾发生的危险。
- 在安全开关和危险动作伴随的负载间有继电器时，请根据危险程度使用安全继电器等，对继电器实施双重化（根据风险评估结果以及所需要的安全等级范围构建安全电路）。使用一般继电器时，因可能引起触点溶接而不能确保安全。
- 请勿在安全开关及危险动作伴随的负载间连接可编程控制器（PLC）。PLC 发生误动作时即不能确保安全。
- 请勿分解、改造安全开关或故意使安全开关的功能停止，以免引起故障及事故。

## 使用注意事项

- 不论何种类型的门都不能将安全开关作为门的制动器使用。请在门的终端部安装机械式制动器，防止过度用力冲击安全开关。
- 解除锁定时，请勿对执行元件施加负载，以免锁定脱落。
- 请勿过度用力开关门，以免使安全开关遭受冲击。安全开关遭受  $1,000\text{m/s}^2$  以上的冲击力会引发故障。
- 在异物、灰尘等较多的环境中使用安全开关时，请采用安全保护装置等措施，以防止异物、灰尘等掉入执行元件插入口。大量的异物、灰尘掉入开关内，会对机械部分造成影响进而导致故障发生。
- 请用安全开关标配的方形塞堵住不使用的执行元件插入口。
- 请避免在多灰尘、高湿度、有机气体存在的环境以及阳光直射的场所保管安全开关。
- 请务必使用专用执行元件。切勿使用专用执行元件以外的执行元件，以免造成开关破损。
- 安全开关的锁定强度标准值为 3,000N 静负载。请切勿施加超过锁定强度标准值的负载。万一可以预期到安全开关遭受超过锁定强度标准值的负载时，请追加其他无锁定的安全开关（HS5D/5B 型等安全开关）或由传感器检测出门被打开，使机械停止运转的系统。
- 不论何种门，都请勿将安全开关做为门锁装置。请使用钩具等方法另外设置门锁。
- 安全开关在电磁励磁中温度上升至约高于使用环境温度的  $40^\circ\text{C}$ （使用环境温度为  $55^\circ\text{C}$  时约上升至  $95^\circ\text{C}$ ），请切勿用手触摸，以免烫伤。另外，接线时，若电线可能接触安全开关时，请使用高耐热性电线。
- 电磁圈有极性，接线时请注意。

- 执行元件请安装在门开关时身体不会接触到的位置，以免造成操作人员受伤。
- 电磁锁定型的构造为对电磁圈持续施加电压进行锁定，停止施加即解锁。所以，断线等故障发生造成对电磁圈的电压中断时，在机械完全停止前保护栅门即解锁，可能让作业人员暴露在危险中。因此，只能使用在依据风险评估的结果不需要执行安全锁定的用途（例如生产需求等）。
- 为了保证安全开关以及执行元件不能简单的被拆除，推荐使用单方向螺丝或需要特殊工具的螺丝，或熔接、铆钉等一般工具不能拆卸的方法进行安装。

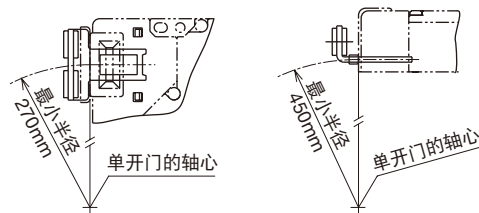
### □单开门的最小半径

适用于安全开关的单开门的最小半径如下图所示。对于半径较小的单开门请使用活动型执行元件（HS9Z-A3S 型）。

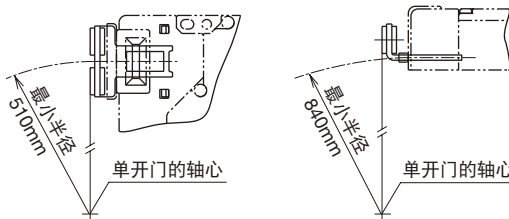
注：下图的值以门开关时，执行元件不会干涉到安全开关主体为前提，但在实际使用时，需考虑单开门的晃动与轴心位置的偏移，因此，在使用之前必须要通过实机安装进行动作确认。

#### 使用固定式执行元件 HS9Z-A2S 型

（以单开门的轴心作为安全开关接触面基准时）



（以单开门的轴心作为执行元件安装面基准时）



#### 使用垂直活动型执行元件 HS9Z-A3S 型

以单开门的轴心作为安全开关接触面基准时：50mm

以单开门的轴心作为执行元件安装面基准时：80mm



- 活动型执行元件的角度调整
- 通过设定调整螺丝（M3 内六角形铆钉）的角度，可以调整执行元件角度，调整范围为  $0 \sim 20$  度。（请参照 E-072 页的外形尺寸图）
- 执行元件角度越大，单开门可使用的半径就越小。在执行元件安装后，首先将门打开，调整角度使执行元件的先端顺利的插入安全开关的插入口。
- 执行元件的角度调整结束后，请对角度调整螺丝施加锁定措施以防止螺丝松动。

- APEM
- 开关·指示灯
- 电气控制箱
- 紧急停止开关
- 使能开关
- 安全设备
- 防爆设备
- 端子台
- 继电器·插座
- 电路保护器
- 开关电源
- LED 照明
- 可编程控制器
- 可编程显示器
- 传感器
- 自动识别

### 安全开关

- 激光扫描器
- 安全光幕
- 安全模块

HS6B

HS6E

HS5B

HS5D

HS5L

HS1L

执行元件

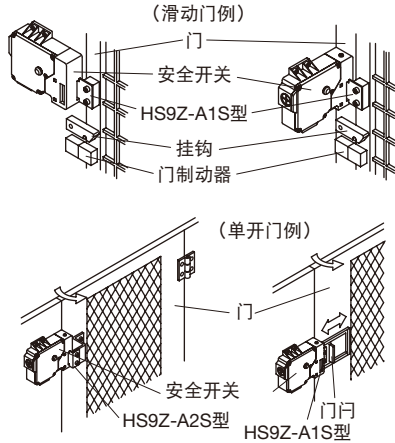
安全相关产品

# HS1L 型 电磁式安全开关

## 使用注意事项

### □安全开关的安装方法

安装时请参考下图。



### □手动解锁的方法

- 弹簧锁定型，接线前及通电前先确认门的动作状态，以及在停电等紧急情况时，可以手动解除执行元件的锁定。
- 电磁锁定型，万一发生停止对电磁圈施加电压仍然无法解除执行元件的锁定时，可以手动执行解锁。

#### 【方法】

#### 手动解锁钥匙的操作

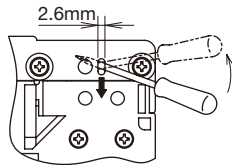
通常状态 / 手动解锁状态的切换操作由标配的红色树脂制手动解锁钥匙如下图所示拨转 90 度。请务必完全旋转 90 度，旋转不足可能会造成误动作或故障。(在手动解锁状态下，即使门关闭仍无法上锁，主电路以及锁定监控电路均保持开的状态。)此外，手动解锁钥匙若插在安全开关主体的状态下使用时，则出现机械运转中随时可以解锁的可能，从而引发危险，不符合安全标准。虽然本产品的构造设计为无法将解锁钥匙固定安全开关上，但，还请顾客小心保管手动解锁钥匙。



### 从面板安装面的操作

利用精密螺丝刀等插入面板安装面的安全开关的主体内长孔中，将安全开关内部的 pin 向指示灯方向拨压，直至执行元件的锁定解除(参照下图)。

注：需事先在安装面板上进行操作孔开孔加工。加工操作孔时，请注意防水等注意事项。

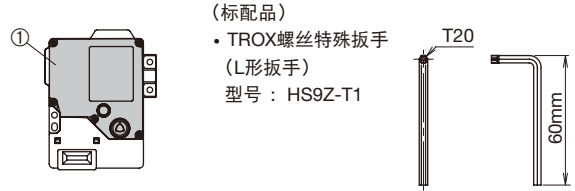


#### • 注意

请务必确认到机械完全停止之后，再进行手动解锁。万一在机械运行中，操作手动解锁，则可能在机械完全停止之前，发生解锁的危险，使电磁式安全开关丧失原本的功能。电磁锁定型请勿在电压施加在电磁圈上时，手动解锁。

### □开闭安全开关的盖时的注意事项

- 在接线打开安全开关的盖时，请仅打开盖①。请切勿拆卸其他无须拆卸的螺丝，以免引起故障。
- 安全开关盖安装螺丝使用特殊螺丝，标准螺丝刀等不能对其进行操作。盖的拆除，安装请使用标配的专用工具(L形扳手)。
- 接线以及配管时，请注意勿使灰尘、水或油等侵入安全开关内部。



(标配品)

- TROX螺丝特殊扳手 (L形扳手)
- 型号：HS9Z-T1

### □安装螺丝推荐拧紧扭矩

- 主体：3.2 ~ 3.8N·m (4 根 M5 螺丝) (注)
- 盖安装螺丝：0.9 ~ 1.1N·m (M4 螺丝)
- 接线螺丝：0.6 ~ 0.8N·m (M3 螺丝)
- 连接器：2.7 ~ 3.3N·m
- 执行元件

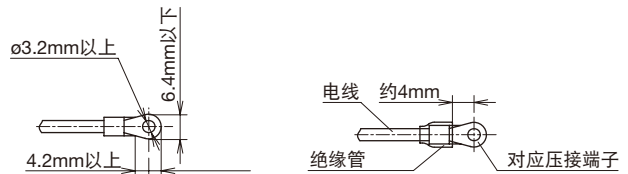
HS9Z-A1S/A2S 型：2.7 ~ 3.3N·m (2 根 M5 螺丝) (注)  
HS9Z-A3S 型：4.5 ~ 5.5N·m (2 根 M6 螺丝) (注)

注：上述安装螺丝推荐拧紧扭矩为内六角形铆钉的确认值。在使用其他螺丝不能满足上述数值时，安装后请充分确认松弛等。

- 安装螺丝请客户自行准备。
- 为了保证安全开关以及执行元件不能简单的被拆除，推荐使用单方向螺丝或需要特殊工具的螺丝，或熔接、铆钉等一般工具不能拆卸的方法进行安装。

### □对应压接端子

- 使用压接端子时，请务必安装绝缘管。
- 使用绞线时，请注意勿使芯线的松散线与邻接极之间短路。但，请切勿为了防止散线而进行焊接。



对应压接端子	对应电线范围
No.5-3/FN0.5 (JST 制)	0.2 ~ 0.5mm <sup>2</sup>
No.1.25/MS3 (JST 制)	0.25 ~ 1.65mm <sup>2</sup>
V1.25/YS3A (JST 制)	0.25 ~ 1.65mm <sup>2</sup>

## 使用注意事项

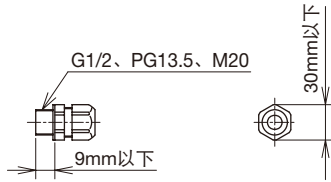
### □对应电线尺寸

- 0.5 ~ 1.5mm<sup>2</sup>

### □对应连接器

请使用具备 IP67 保护等级的连接器。

- 对应连接器尺寸



### 使用软导管时(例)

软导管：VF-03(日本 Flex 制)

导管口尺寸	树脂连接器	金属连接器
G1/2	—	RLC-103 (日本 Flex 制)
PG13.5	—	RBC-103PG13.5 (日本 Flex 制)
M20	—	RLC-103EC20 (日本 Flex 制)

### 使用多芯电缆时

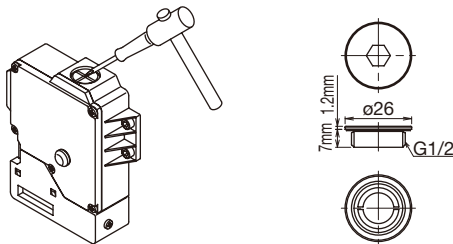
软导管：VF-03(日本 Flex 制)

导管口尺寸	树脂连接器	金属连接器
G1/2	SCS-10 * (星和电机制)	ALC-103 (日本 Flex 制)
PG13.5	ST13.5 (LAPP 制)	ABS- ** PG13.5 (日本 Flex 制)
M20	ST-M20×1.5 * (LAPP 制)	ALS- ** EC20 (日本 Flex 制)

- 上述电缆用连接器根据电缆型号，其外层外径各异。购买连接器时，请事先确认。
- 使用 ST-M20×1.5 时，需与 GP-M 型(LAPP 制)垫圈并用。

### □导管口的凿通方法

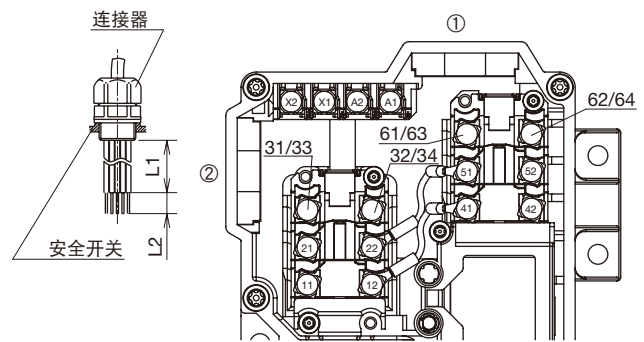
- 使用时，请用螺丝刀等将连接器安装部的导管口凿通。
- 凿通前，请取下安全开关内置的锁紧螺帽后再进行。
- 凿通时，请注意勿损伤内部的触点块等。
- 请注意勿使导管口有裂缝或毛边，以免影响防水性能。
- 连接器的安装位置变更时，请用另售的导管口塞将孔塞住。  
• 导管口用塞(HS9Z-P1 型)



### □引入电线长以及接线例 引入电线长

	端子 No.	使用导管口	
		①	②
电线长 L1 (mm)	11	95±2	45±2
	21	85±2	35±2
	22	60±2	70±2
	31/33	75±2	35±2
	32/34	50±2	60±2
	42	65±2	95±2
	51	45±2	70±2
	52	55±2	85±2
	61/63	35±2	60±2
	62/64	45±2	75±2
	A1	50±2	45±2
	A2	60±2	40±2
X1	70±2	35±2	
X2	80±2	35±2	
电线的外层剥除长 L2 (mm)		7±1	

### 接线例



### HS1L-R 型

请勿切除 No.12-41 电路间的接线。作为安全电路的上输入，该端子间呈已接线状态出厂。

安全电路的输入请连接 No.11-42(根据 GS-ET-19 标准)。

### HS1L-DQ、DT 型

请勿切除 No.12-41 以及 22-51 电路间的接线。作为安全电路的上输入，该端子间呈已接线状态出厂。安全电路的输入请连接 No.11-42、21-52(根据 GS-ET-19 标准)。

APEM  
开关·指示灯  
电气控制箱  
紧急停止开关  
使能开关  
安全设备  
防爆设备  
端子台  
继电器·插座  
电路保护器

开关电源  
LED 照明  
可编程控制器  
可编程显示器  
传感器  
自动识别

### 安全开关

激光扫描器  
安全光幕  
安全模块

HS6B

HS6E

HS5B

HS5D

HS5L

HS1L

执行元件

安全相关产品