

RACON 12 i, THT, 3,3^{±0,6} N, 发光元件 黄色, 灯罩 黄色, 1 关



主要应用领域

- > 测量-控制-校准
- > 机械制造
- > 汽车
- > 电子医学

特性

- > 金触点, 可在低电流情况下安全可靠开关电路
- > 全发光通过2个LED
- > 结构高度: 9.7 mm
- > 焊接技术: THT



描述

带有RACON 12 i-元件的扁平输入键盘应安装在15.24 mm的网格中。使用该网格, 面板的粘贴空间在各按键之间。覆膜可以粘贴在上面, 为此, 我们建议在按键上方做浮凸压印。使用我们的RK 90-系统结构时, 我们建议用9 x 9mm的按键帽。

技术参数

> 一般

灯罩颜色	黄色
发光元件颜色	黄色
工作温度, 最低	-40 °C
存储温度, 最低	-50 °C
工作温度, 最高	80 °C
存储温度, 最高	85 °C
可发光	是
手工焊接时间, 最长	5 sec
手焊焊接温度	350 °C
波峰焊焊接温度	260 °C
焊接技术	手 / 波
焊接耐热强度, 根据标准	DIN EN 60068-2-20
包装数量	45 碎片
净重	1.6 公克
使用寿命	1,000,000 次
B10	1,300,000 次
MOQ 秩序	270 碎片
RoHS 一致性	是
REACH 一致性	是
组件材料	弹性体
> 安装尺寸	
安装高度	9.7 毫米
矩阵安装间距, 最少	12,5 x 12,5 毫米

直接链接

- > [RAFI eCatalog](#)

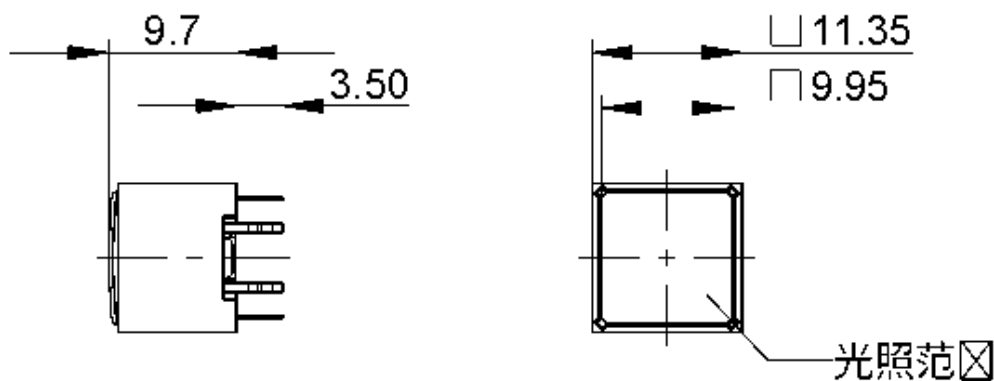
1.14.001.553/0000

北京 15601379173(微信) 13943752599 (长沙) 上海 18924626834 微信18926488741深圳

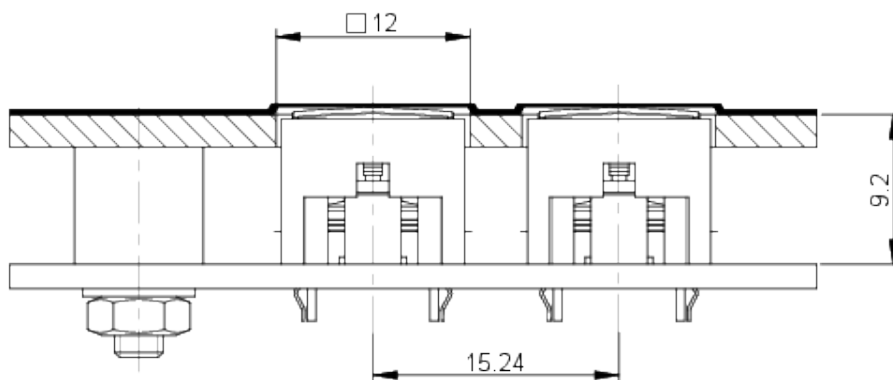
外径尺寸	11.35 毫米
外径尺寸	11.35 毫米
正面高度	13.2 毫米
> 机械特性	
操作功能	触感的
操作力, 最小	3,3 \pm 0,6 N
行程	0,34 \pm 0,1 毫米
触点功能	1 关
触点系统	跳跃式触点
触点材料	金
背面端子	THT
可焊接性	是
> 电气特性	
发光元件的工作电压, 最大	1.9 V
额定电压, 最小	0.02 V
额定电压, 最大	35 V
抗电强度	750 V
发光元件工作电流, 最大	50 毫安
额定电流, 最小	0.00001 A
额定电流, 最大	0.1 A
额定功率, 最大	1 Watt

图纸

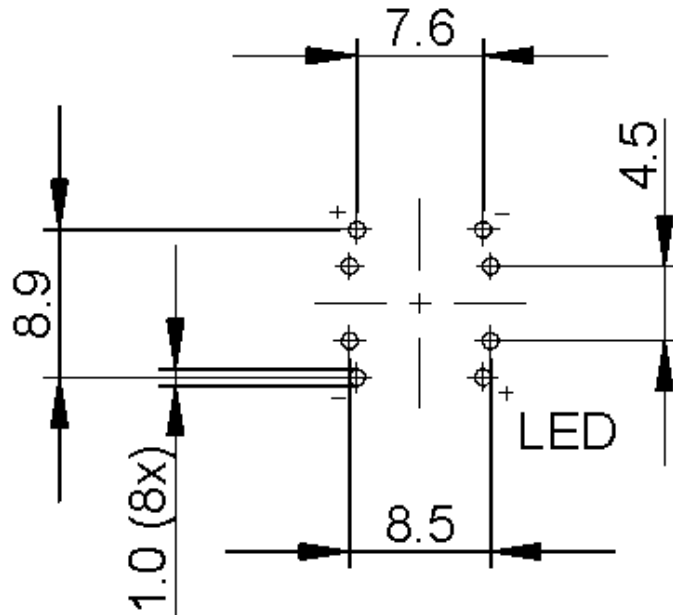
尺寸图



系统示意图

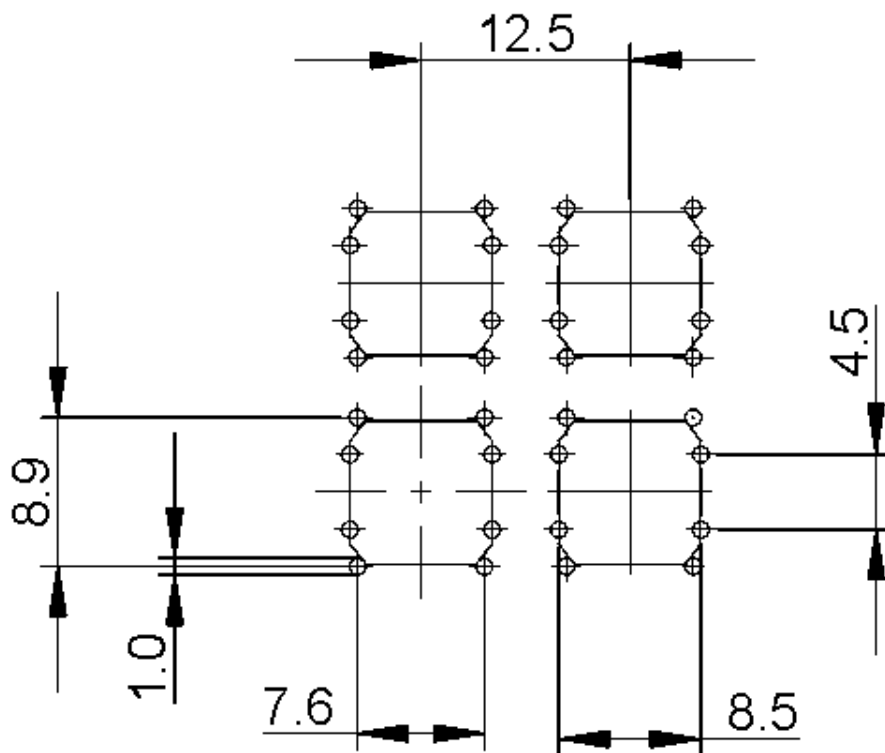


PCB示意图



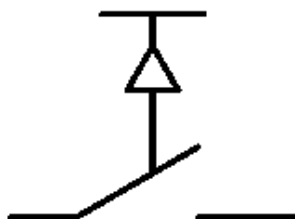
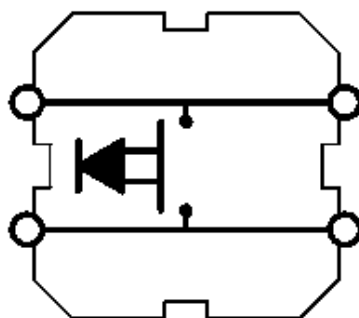
元器件面

PCB示意图



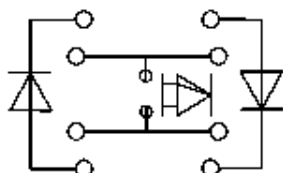
元器件面

原理图



依据IEC 60 617 Form X (双断开) 的 ⊠路符号

电路图



依据IEC 60 617 Form X (双断开) 的⊠路符号

