

# 通用规格

## 电气容量 (电阻性负载)

开关额定值: 100mA 在 5V DC  
非开关额定值: 100mA 在 50V DC

## 其他额定参数

触点电阻: 电路最大80毫欧; 触点最大30毫欧  
绝缘电阻: 1,000兆欧以上在250V DC  
绝缘强度: 最低250V AC至少1分钟  
机械寿命: 20,000次制动操作以上  
电气寿命: 20,000次制动操作以上  
注: 制动操作是一次操作部位置操作或步进。  
20,000次制动操作 = 十六进制设备的1,250圈或十进制设备的2,000圈。  
一次循环是一次360°旋转。  
标称操作扭矩: .061 kgf/cm (.846 oz/in)  
接触时间点: 非短路 (接触前先断开)

## 材质和涂覆

操作部: 玻璃纤维增强聚酰胺  
外壳: 玻璃纤维增强聚酰胺(UL94V-0)  
O型圈: 丁腈橡胶  
基座: 玻璃纤维增强聚酰胺(UL94V-0)  
活动触点: 镀铜镀金  
固定触点: 黄铜镀金  
端子: 黄铜镀金

## 环境数据

工作温度范围: -25°C到+85°C (-13°F到+185°F)  
湿度: 100小时内40°C (104°F)时, 湿度90~95%  
振动: 用1.5mm峰-峰振幅遍历10~55Hz频率范围, 并在1分钟内返回; 3个直角方向2小时  
冲击: 50G (490m/s²) 加速度 (在6个直角方向上测试, 每个方向上5次冲击)

## 印刷电路板处理

焊接: 回流焊接: 请参阅附录概略图B。  
注: 在回流焊接处理中, 请将开关设置到如下位置:  
ND3FR10、ND3FR16、ND3KR10、ND3KR16: O位置;  
ND3FC10、ND3KC10: 7位置; ND3FC16、ND3KC16: F位置  
手工焊接: 请参阅附录概略图B。  
清洗: 自动清洗。请参阅附录中的清洗规格。

## 标准和认证

易燃性标准: 符合UL94V-0规定的外壳和基座  
ND3系列的旋转开关未经过UL认证或CSA认证的测试。  
这些开关为在低电压、低电流、微小电流电路中使用而设计。  
当按原意图用于微小电流电路时, 其结果不会产生危险的能量。

# 主要特点

密封结构可防止触点污染并允许蒸发和IR回流焊接。  
密封设计包括操作部和外壳之间的密封以及外壳和基座之间的密封。

高可见度图例和螺丝刀或轴操作部的可供选择的编码设置。

制动机构的设计为准确的开关设置提供快捷、可靠的动作。

分叉的, 弹簧加载触点提供无与伦比的微小功率可靠性。

用于开关本体的耐热树脂符合94V-0的UL易燃性额定参数, 并通过汽焊和红外线回流焊接来保持开关的稳定性。

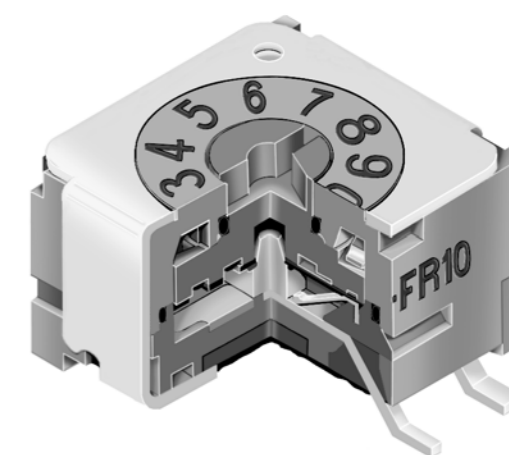
鸥翼形端子确保焊接时结构的稳定性以及简化焊缝检查。

引脚中心之间的.100" (2.54mm)端子格子间距, 以及用于衬垫布局图案的3乘3的端子排列符合工业标准。

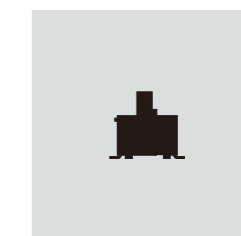
经过环氧树脂密封的端子可阻止熔融物、溶剂、以及其他污染物侵入。

采用磁带盘包装或分隔盘包装。磁带盘包装符合EIA-481-2 标准。

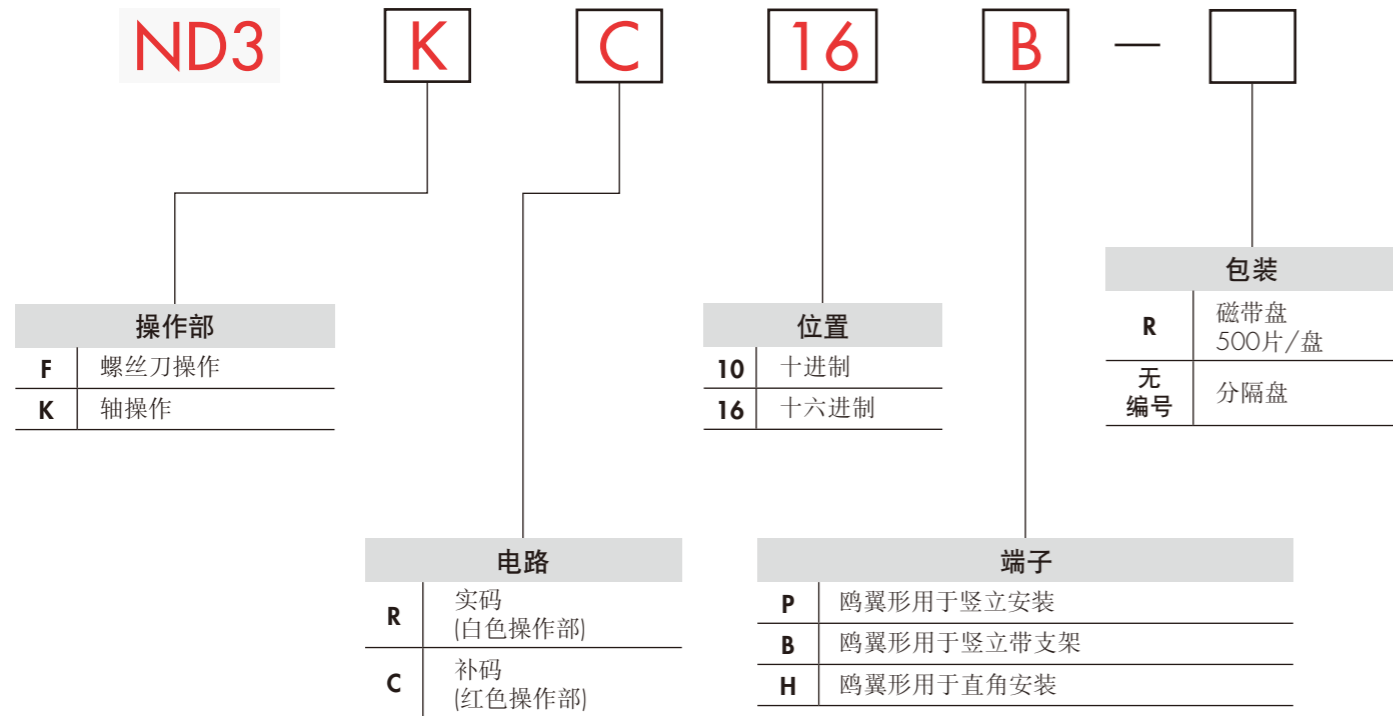
共面性: 所有经考虑的表面必须放置在最大间距为.0059" (0.15mm)的两个平行平面之间。(关于共面性的术语和缩写的详情, 请参阅附录部分。)



实际尺寸



典型开关订购举例



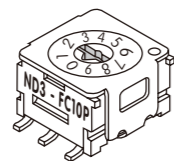
典型订购举例  
ND3KC16B



操作

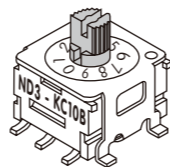
**F** 螺丝刀操作

操作部颜色：  
白色用于实码  
红色用于补码



**K** 轴操作

操作部颜色：  
白色用于实码  
红色用于补码

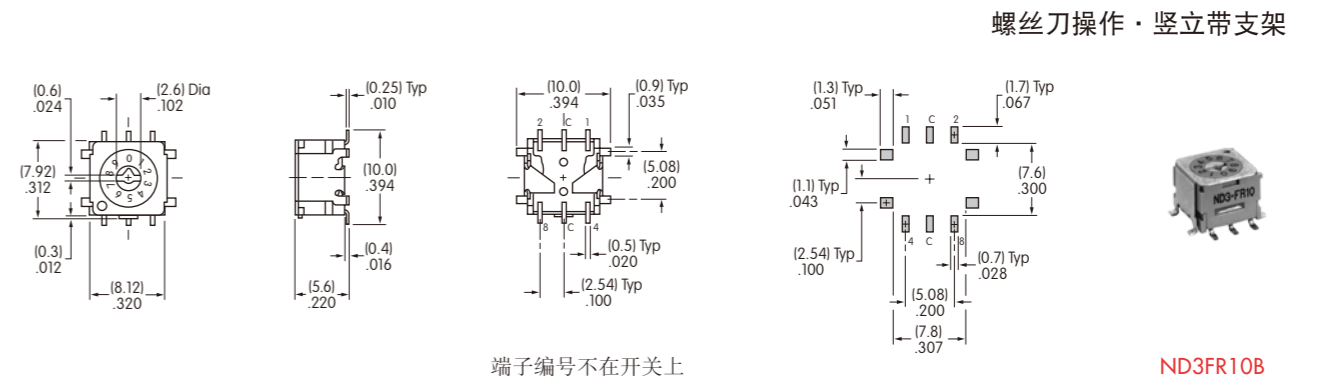
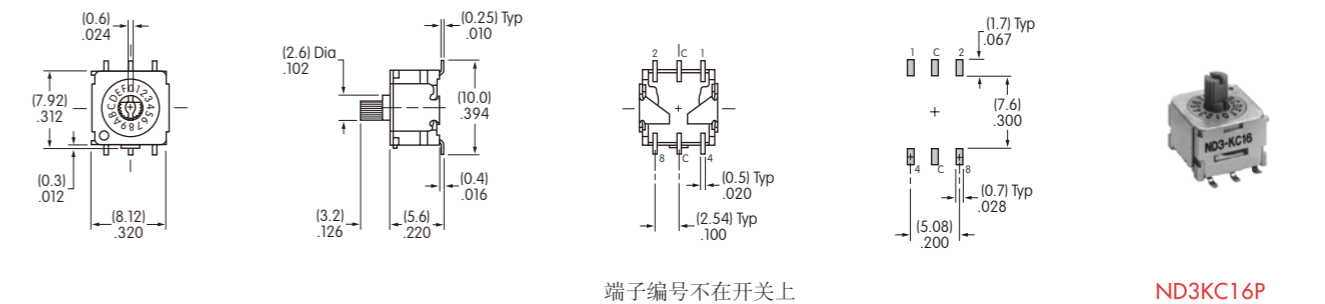
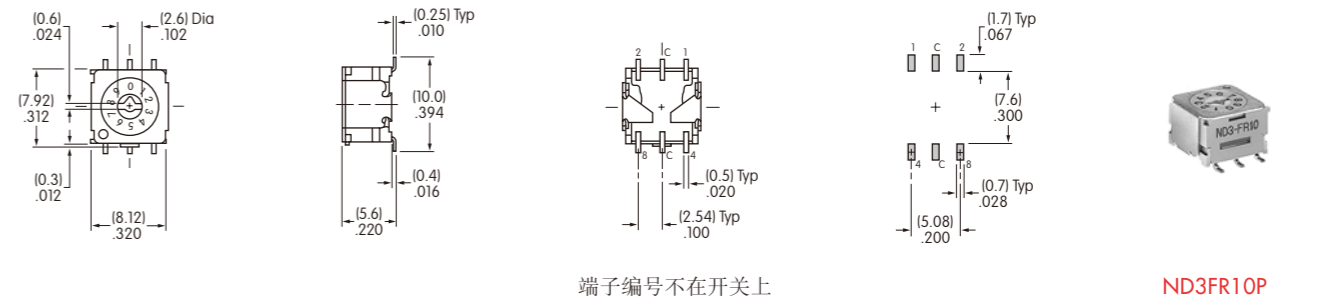


操作部在每个方向都可以完全旋转。

真值表 (电路和位置)

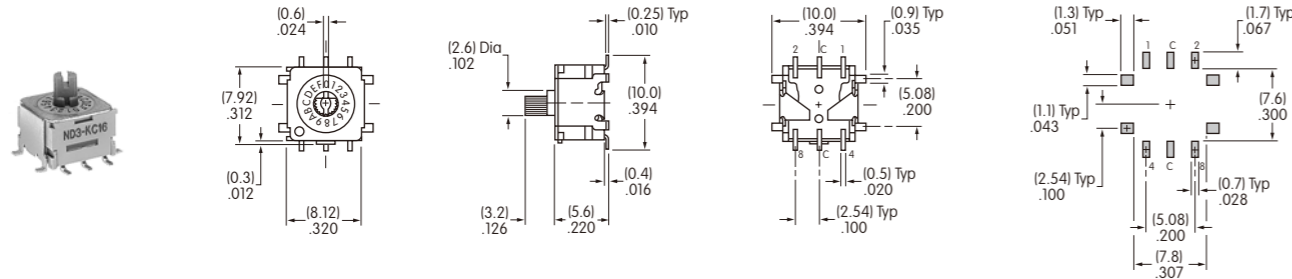
端子编号 (输出)	操作部位置 ● = ON	10 十进制									16 十六进制																
		0	1	2	3	4	5	6	7	8	9	0	1	2	3	4	5	6	7	8	9	A	B	C	D	E	F
<b>R</b> 实码的 型号: ND3FR, ND3KR	1	●		●	●	●	●	●	●	●		●	●	●	●	●	●	●	●	●	●	●	●	●	●	●	●
	2			●	●			●	●				●	●			●	●				●	●			●	●
	4					●	●	●	●					●	●	●	●					●	●	●	●		
	8									●	●									●	●	●	●	●	●	●	●
<b>C</b> 补码的 型号: ND3FC, ND3KC	1	●		●	●	●	●	●	●	●		●	●	●	●	●	●	●	●	●	●	●	●	●	●	●	●
	2	●	●			●	●					●	●								●	●			●	●	
	4	●	●	●	●							●	●	●	●						●	●	●	●			
	8	●	●	●	●	●	●	●	●	●	●		●	●	●	●	●	●	●	●	●	●	●	●	●	●	●

典型开关尺寸



典型开关尺寸

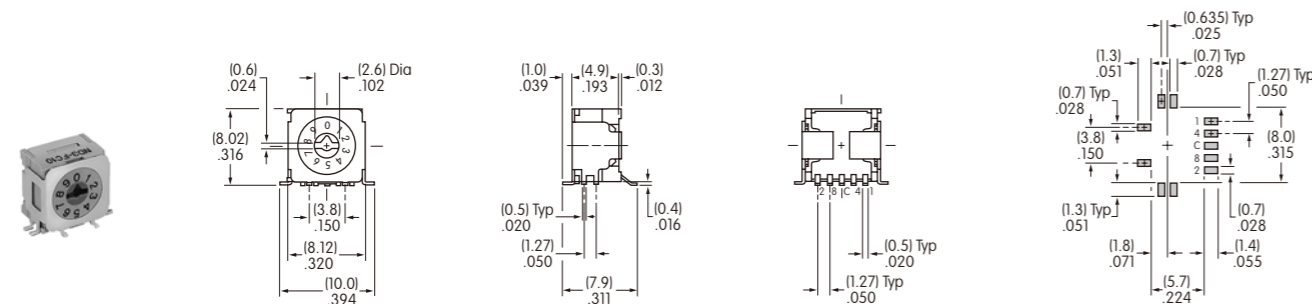
轴操作·竖立带支架



ND3KC16B

端子编号不在开关上

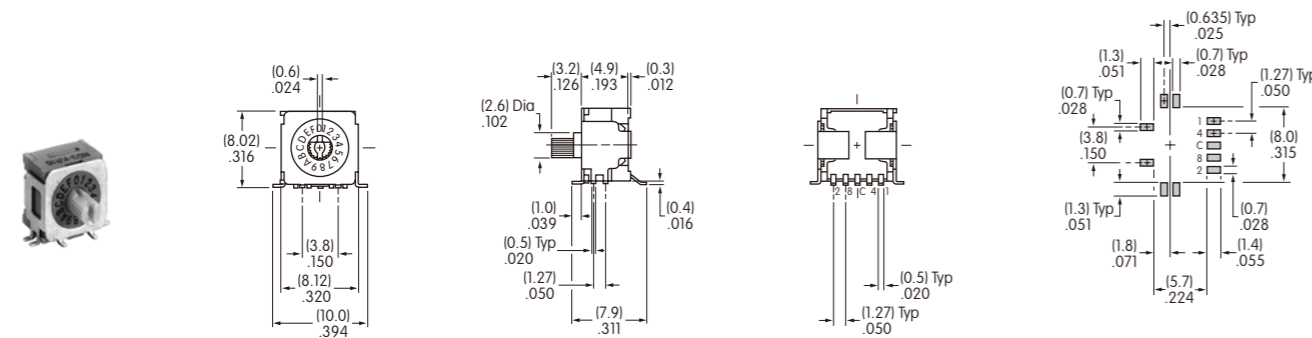
螺丝刀操作·直角型



ND3FC10H

端子编号不在开关上

轴操作·直角型



ND3KR16H

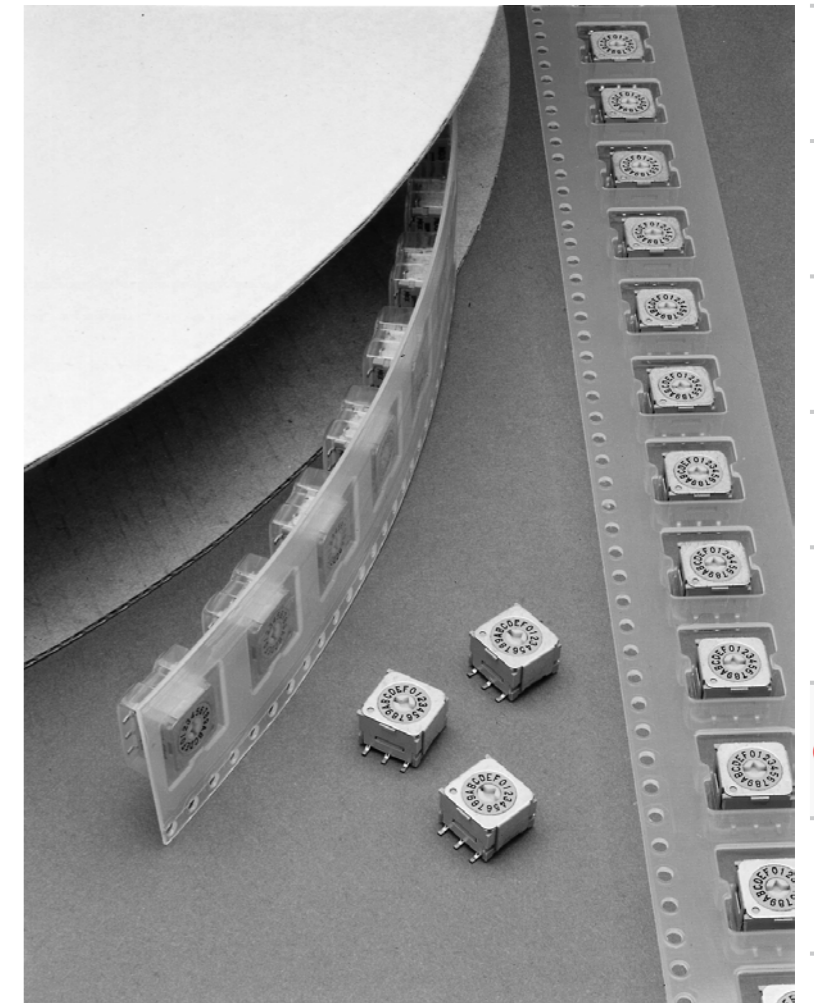
端子编号不在开关上

包装

**R** 磁带盘包装  
用于竖立和直角型

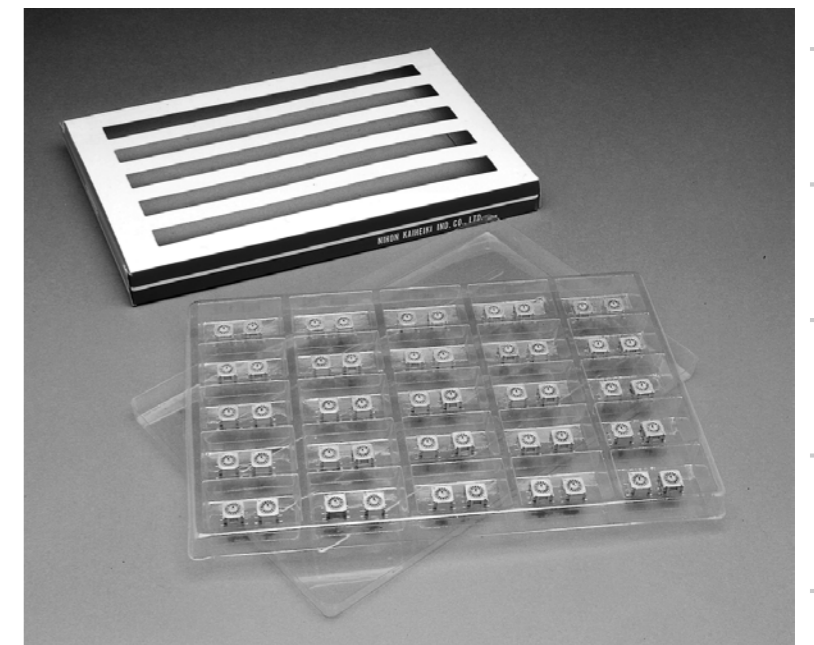
当选择磁带盘包装时，开关订购时，必须以500片为单位递增。

该包装符合EIA-481-2标准，该标准用于“自动处理的16mm和24mm的表面贴装元件的有雕纹的传送器磁带录音。”



**无编号** 分隔盘用于竖立和直角型  
任何数量

如果ND3订购的增量小于500片，开关采用分隔盘包装。不需要编号。



摇头开关  
翘板开关  
按钮开关  
发光按钮开关  
可编程开关  
钥匙锁开关  
旋转开关  
滑动开关  
触觉开关  
倾斜开关  
触觉开关  
指示灯  
附件  
附录

摇头开关  
翘板开关  
按钮开关  
发光按钮开关  
可编程开关  
钥匙锁开关  
旋转开关  
滑动开关  
触觉开关  
倾斜开关  
触觉开关  
指示灯  
附件  
附录

摇头开关

翘板开关

按钮开关

发光按钮开关

可编程开关

钥匙锁开关

旋转开关

滑动开关

触觉开关

倾斜开关

触觉开关

指示灯

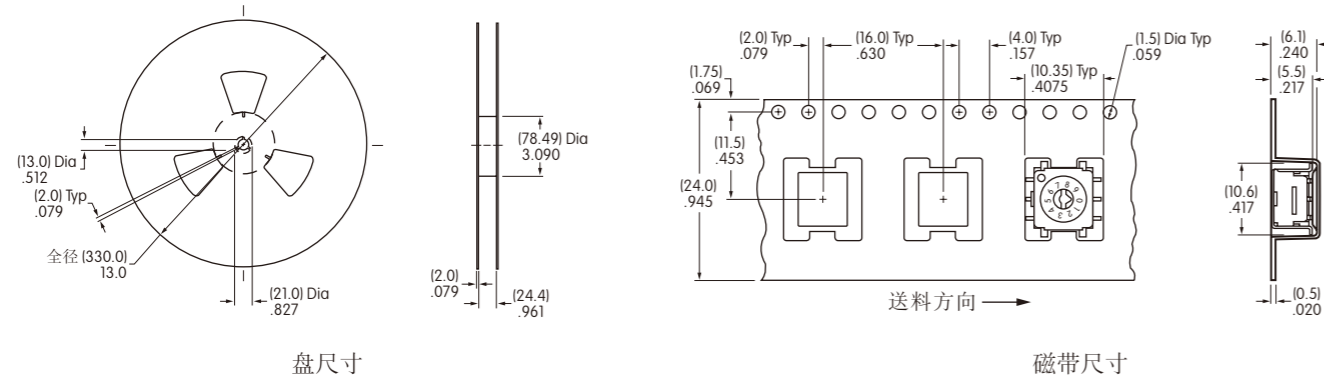
附件

附录

包装(续)

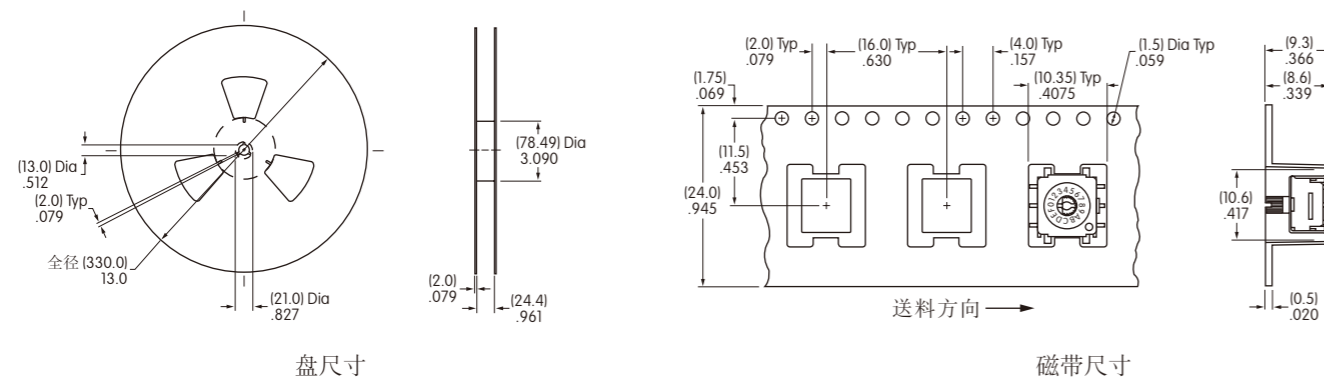
对于竖立和竖立带支架(编号P和B带F操作部)

每个磁带盘可放置550袋共计500个开关  
最小导杆长度: 9.05" (230mm) 最小尾部长度: 6.30" (160mm)



对于竖立和竖立带支架(编号P和B带K操作部)

每个磁带盘可放置530袋共计500个开关  
最小导杆长度: 9.05" (230mm) 最小尾部长度: 6.30" (160mm)



对于直角型(编号H带F或K操作部)

每个磁带盘可放置550袋共计500个开关  
最小导杆长度: 9.05" (230mm) 最小尾部长度: 6.30" (160mm)

