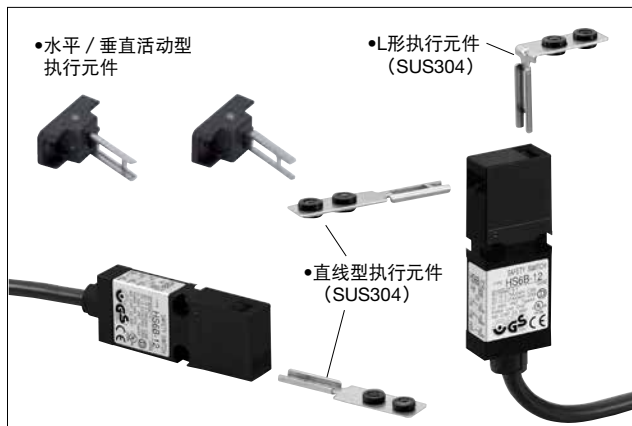


HS6B型 安全开关

内置 3 触点安全开关。

- 双重化触点+辅助触点的 3 触点，适用于安全要求高的用途。(ISO13849-1, EN954-1)
- 执行元件插入口可从 2 个方向中选择任一方。
- 无须接线的电缆连接型。
- 开关主体可双面安装。
- 触点部的保护等级为 IP67 (IEC60529) 外，且操作部采用排水结构，加强防水结构。
- NC 触点为直接开路动作功能。(IEC/EN60947-5-1)
- 专用执行元件可以防止无效化。(ISO14119, EN1088)
- M3 接线端子可提高接线效率。



□触点容量

额定绝缘电压 (Ui)		300V			
额定通电电流 (Ith)		2.5A			
额定使用电压 (Ue) *		30V	125V	250V	
电 流 定 额 使 用 (Ie) *	AC	电阻性负载 (AC-12)	-	2.5A	1.5A
		电感性负载 (AC-15)	-	1.5A	0.75A
	DC	电阻性负载 (DC-12)	2.5A	1.1A	0.55A
		电感性负载 (DC-13)	2.3A	0.55A	0.27A

• 最小适用负载 (参考值) = 3V AC/DC · 5mA
(可使用范围取决于使用条件和负载类型)

* 安全标准认证额定值
C300 : AC-15 0.75A/240V
Q300 : DC-13 0.27A/250V

□型号

主体

触点结构	电缆长度	订购型号	最小起订数量
1NC-1NO 	1m	HS6B-11B01	1 个
	3m	HS6B-11B03	1 个
	5m	HS6B-11B05	1 个
2NC 	1m	HS6B-02B01	1 个
	3m	HS6B-02B03	1 个
	5m	HS6B-02B05	1 个
2NC-1NO 	1m	HS6B-12B01	1 个
	3m	HS6B-12B03	1 个
	5m	HS6B-12B05	1 个
3NC 	1m	HS6B-03B01	1 个
	3m	HS6B-03B03	1 个
	5m	HS6B-03B05	1 个

- 触点结构为执行元件插入的状态。
- 接线，请参照 E-010 页。

执行元件

种类	订购型号	最小起订数量
直线型	HS9Z-A61	1 个
L 形	HS9Z-A62	1 个
水平 / 垂直活动型 (注 1)	HS9Z-A65	1 个
	HS9Z-A66	1 个

注 1 : 请确认门的开关与安全开关的关系，确定活动方向后，选用适用品。
(请参照 E-009 ~ 010 页)

- 执行元件的详细、外形尺寸图，请参照 E-073 页。

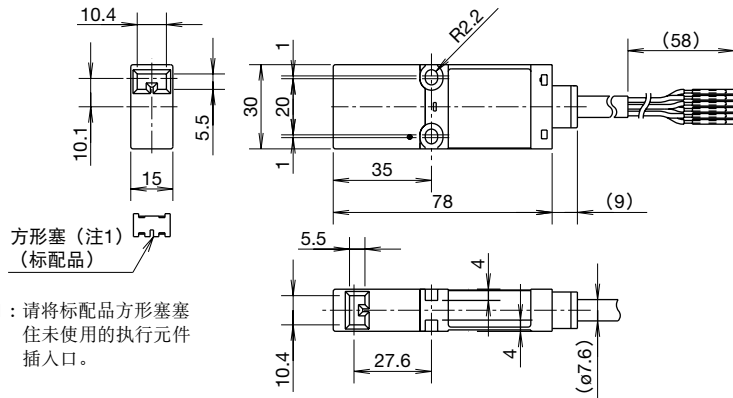
□性能规格

对应标准	ISO14119 EN1088 IEC60947-5-1 EN60947-5-1 (TÜV) GS-ET-15 (TÜV) UL508 (UL Listing) CSA C22.2 No. 14 (c-UL Listing) GB14048.5 (CCC) KS C IEC60947-5-1/S1-G-1-4 (KOSHA)
用途标准	IEC60204-1/EN60204-1
适用指令	2006/95/EC (低电压指令) 及 2006/42/EC (机械指令)
标准使用状态	使用环境温度 : - 25 ~ + 70°C (无结冰) 使用环境湿度 : 45 ~ 85% (无结露) 保存环境温度 : - 40 ~ + 80°C (无结冰) 使用环境 : 污染等级 3
脉冲耐电压	4kV
绝缘电阻	带电与不带电部间 : 100MΩ 以上 (500V DC 兆欧表) 异极带电部间 : 100MΩ 以上 (500V DC 兆欧表)
接触电阻	300mΩ 以下 (初始值、电缆长 1m 时) 500mΩ 以下 (初始值、电缆长 3m 时) 700mΩ 以下 (初始值、电缆长 5m 时)
触电保护等级	Class II (IEC61140)
保护构造	IP67 (IEC60529)
抗冲击性	误动作 : 300m/s ² 耐久性 : 1000m/s ²
耐振动	误动作 : 5 ~ 55Hz、单振幅 : 0.5mm 耐久性 : 30Hz、单振幅 : 1.5mm
执行元件操作速度	0.05 ~ 1.0m/s
直接开路动作行程	8mm 以上
直接开路动作力	60N 以上
切换频率	1,200 次 / 小时
机械性使用寿命	100 万次以上 (GS-ET-15)
电气性使用寿命	10 万次以上 (AC-12 250V 1.5A, DC-12 250V 0.2A) 100 万次以上 (24V AC/DC · 100mA) (切换频率 1,200 次 / 小时)
条件性短路电流	50A (250V) (注 2)
主体颜色	黑色
电缆	UL2464 No. 20 AWG (6 芯)
重量 (约)	120g (HS6B-***01 型, 电缆长 1m 时) 270g (HS6B-***03 型, 电缆长 3m 时) 420g (HS6B-***05 型, 电缆长 5m 时)

注 2 : 请使用 250V/10A 速断型保险丝作为短路保护装置。

外形尺寸图·安装孔尺寸图(mm)

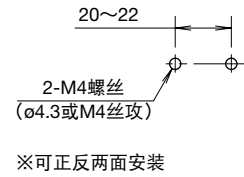
主体



方形塞(注1)
(标配品)

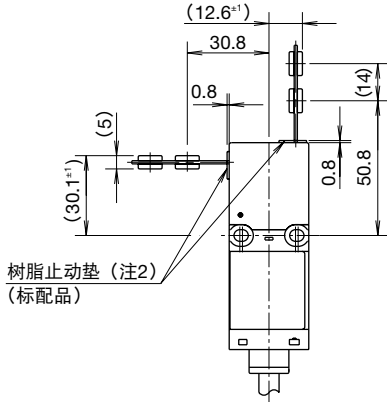
注1: 请将标配品方形塞塞住未使用的执行元件插入口。

• 安全开关安装孔加工图



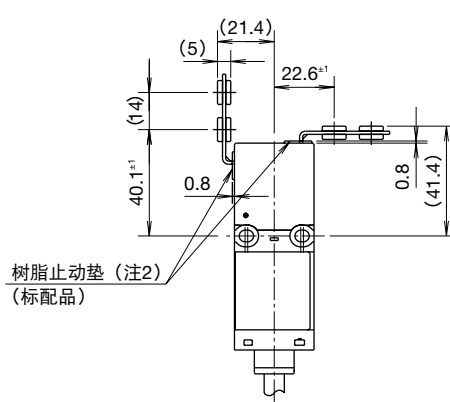
• 执行元件安装位置

使用 HS9Z-A61 型
直线型执行元件时



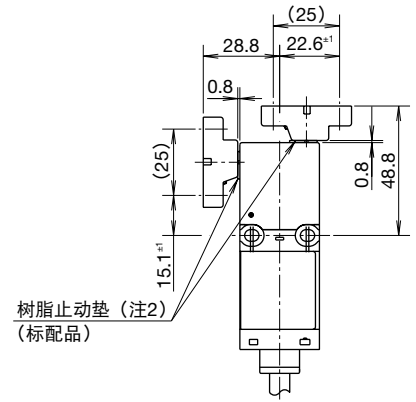
树脂止动垫(注2)
(标配品)

使用 HS9Z-A62 型
L形执行元件时



树脂止动垫(注2)
(标配品)

使用 HS9Z-A65/A66 型
水平/垂直活动型执行元件时



树脂止动垫(注2)
(标配品)

注2: 树脂止动垫为决定执行元件位置的部品, 安装固定后请拆除。

□触点结构及动作特性

型号	触点结构	动作特性(参考)
HS6B-11*	1NC-1NO 	0.8 (执行元件安装基准) 0 约5.5 约5.8 28.2 (行程: mm)
HS6B-02*	2NC 	
HS6B-12*	2NC-1NO 	
HS6B-03*	3NC 	

• 动作特性表示执行元件插入安全开关插入口的中心。
 • 接线, 请参照 E-010 页。



- APEM
- 开关·指示灯
- 电气控制箱
- 紧急停止开关
- 使能开关
- 安全设备
- 防爆设备
- 端子台
- 继电器·插座
- 电路保护器
- 开关电源
- LED 照明
- 可编程控制器
- 可编程显示器
- 传感器
- 自动识别

- 安全开关
- 激光扫描器
- 安全光幕
- 安全模块

- HS6B
- HS6E
- HS5B
- HS5D
- HS5L
- HS1L

- 执行元件
- 安全相关产品

HS6B 型 安全开关

⚠️ 安全注意事项

- 在进行安装、拆卸、接线作业及保养检查之前，请务必先切断电源，以免引起触电或是火灾发生的危险。
- 在安全开关和危险动作伴随的负载间有继电器时，请根据危险程度使用安全继电器等，对继电器实施双重化（依据风险评估结果以及所需要的安全类别构建安全电路）。使用一般继电器时，因可能引起触点溶接而不能确保安全。

- 请勿在安全开关及危险动作伴随的负载间连接可编程控制器（PLC）。PLC 发生误动作时即不能确保安全。
- 请切勿分解、改造安全开关或故意使安全开关的功能停止，以免引起故障及事故。
- 执行元件请安装在门开关时身体不会接触到的位置，以免造成操作人员受伤。

使用注意事项

- 不论何种类型的门都不能将安全开关作为门的制动器使用。请在门的终端部安装机械式制动器，防止过度用力冲击安全开关。
- 请勿过度用力开关门，以免使安全开关遭受冲击。安全开关遭受 $1,000\text{m/s}^2$ 以上的冲击力会引发故障。
- 在异物、灰尘等较多的环境中使用安全开关时，请采用安全保护罩等措施，以防止异物、灰尘等掉入执行元件插入口。大量的异物、灰尘掉入开关内，会对机械部分造成影响从而导致故障发生。
- 请避免在多灰尘、高湿度、有机气体存在的环境以及阳光直射的场所保管。
- 请务必使用专用执行元件。切勿使用专用执行元件以外的执行元件，以免造成开关破损。
- 请切勿对执行元件进行切断、切削等改造行为。以免引起故障。
- 请使用附带的方形塞堵住不使用的执行元件插入口。

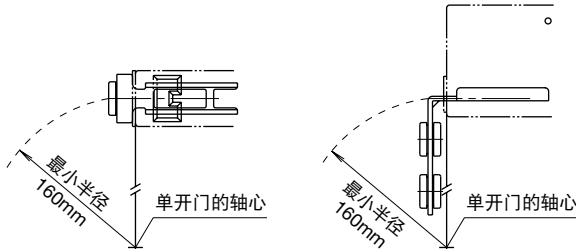
□ 单开门的半径

适用于安全开关的单开门的最小半径如下图所示。对于半径较小的单开门请使用活动式执行元件（HS9Z-A65 型及 HS9Z-A66 型）。

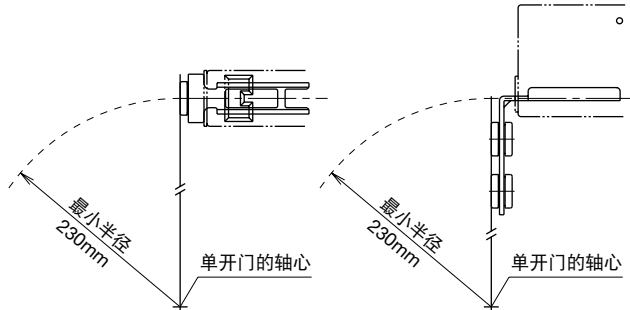
注：下图所示的半径值以执行元件在门开关时不会干扰到安全开关的主体为前提。但，在实际使用时，需考虑单开门的晃动与轴心位置的偏移，因此，在使用之前必须要通过实机安装进行动作确认。

固定式执行元件 HS9Z-A62 型

（以单开门的轴心作为安全开关接触面基准时）



（以单开门的轴心作为执行元件安装面基准时）



水平 / 垂直活动型执行元件 HS9Z-A65/HS9Z-A66 型

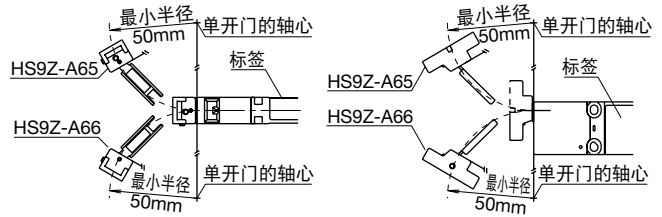
以单开门的轴心作为安全开关接触面基准时：50mm

以单开门的轴心作为执行元件安装面基准时：70mm

（以单开门的轴心作为安全开关接触面基准时）

（水平活动）

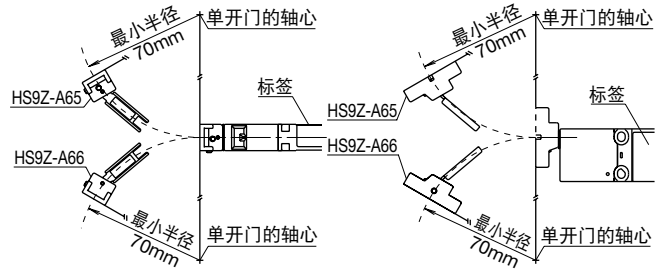
（垂直活动）



（以单开门的轴心作为执行元件安装面基准时）

（水平活动）

（垂直活动）



水平 / 垂直活动型执行元件的角度调整

- 通过角度调整螺丝（M3 内六角形铆钉），即可调整执行元件角度（请参照 E-074 页外形尺寸图）。角度调整范围： $0^\circ \sim 20^\circ$ 。
- 执行元件的角度越大，可使用的单开门的半径就越小。执行元件安装后，首先将门打开，调整角度使执行元件的先端顺利的插入安全开关的插入口。
- 执行元件的角度调整结束后，请对角度调整螺丝施加锁定措施，以防止螺丝松动。

APEM

开关·指示灯

电气控制箱

紧急停止开关

使能开关

安全设备

防爆设备

端子台

继电器·插座

电路保护器

开关电源

LED 照明

可编程控制器

可编程显示器

传感器

自动识别

安全开关

激光扫描器

安全光幕

安全模块

HS6B

HS6E

HS5B

HS5D

HS5L

HS1L

执行元件

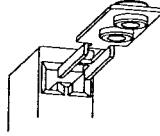
安全相关产品

使用注意事项

□安全开关的安装方法

请将安全开关安装在机械主体，执行元件安装在活动门。
请切勿将安全开关和执行元件均安装在活动门上，会引起故障。

注意：
请依照右图将执行元件与插入口的□状方向一致后插入安装。请勿强行从反方向插入，以免造成开关破损。



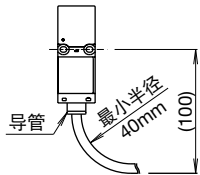
□各螺丝部的推荐锁紧扭矩

- 安全开关主体安装(M4 螺丝)：1.0 ~ 1.5N·m(注)
- 执行元件的安装(M4 螺丝)：1.0 ~ 1.5N·m(注)
- 安装螺栓请客户自行准备。

注：上述安装螺丝的推荐拧紧扭矩为内六角形铆钉的确认值。若使用其他螺丝而无法达到上述值时，请务必对安装后的松紧程度等进行确认。

□电缆的注意事项

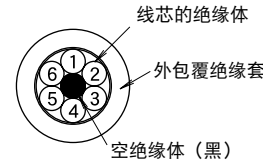
- 请勿对安全开关的电缆连接导管进行再拧紧，或使之松弛。
- 对电缆进行弯曲接线时，弯曲半径需大于 40mm。
- 接线时，应避免从电缆的末端渗入水或油等。



□线芯的识别

•线芯的识别如下表所示可以根据绝缘体颜色以及掺夹白条的绝缘体颜色进行识别。

No.	绝缘体颜色	No.	绝缘体颜色
1	橙色夹白条	4	茶色
2	蓝色夹白条	5	蓝色
3	茶色夹白条	6	橙色



□电路编码的识别

- 请依据线芯绝缘体颜色识别各触点结构的电路编码。
- 3 触点及 2 触点结构的安全触点与辅助触点的结构如下图。



- 绝缘体(黑)或不使用的线芯，请以从外部覆盖绝缘套边缘切断的方式实施接线处理。

APEM

开关·指示灯

电气控制箱

紧急停止开关

使能开关

安全设备

防爆设备

端子台

继电器·插座

电路保护器

开关电源

LED 照明

可编程控制器

可编程显示器

传感器

自动识别

安全开关

激光扫描器

安全光幕

安全模块

HS6B

HS6E

HS5B

HS5D

HS5L

HS1L

执行元件

安全相关产品