

RAFIX 30 FS⁺, USB-穿线管, 圆形卡圈, 前圈 不锈钢



主要应用领域

- › 测量-控制-校准
- › 电子工程
- › 机械制造
- › 汽车制造
- › 工业机器人

特性

- › USB-穿线管例如通过正面板
- › 前端USB2.0型号A, 背面USB2.0型号B
- › 密封罩用于前端防护等级IP 65



描述

RAFIX组合开关在RAFI被定义为模块式元件, 由操作元件、所需连接器和各自的接触或照明单元组成。

操作元件 (如按钮、急停操作器等) 拥有设计时预先考虑到的可触性、复位功能和仅与相应合适的触点模块相组合的功能

USB-穿线管可确保在控制器和IPC面板中稳定地安装一个易于通过的USB-插槽, 例如, 在维护保养情况下, 可将用于软件更新的键盘或U盘插入。后部的连接可使用不同长度的带B型端子插头的通用USB电缆。

密封罩保护插槽, 并确保防护等级IP 65。安装时, 只需把穿线管从前面穿过安装孔, 并用螺圈固定在背面即可。安装深度为27.7 mm。由于前圈颜色可自由选择, USB-穿线管可从外观上与客户个性设计相匹配。

USB 2.0

接口: 前面 USB 型号A, 背面USB 型号B

技术参数

› 一般

供货范围	适配器和螺圈
前圈颜色	不锈钢
卡圈形状	圆形
工作温度, 最低	-25 °C
存储温度, 最低	-40 °C
工作温度, 最高	70 °C
存储温度, 最高	80 °C
可发光	否
包装	包装纸盒
包装数量	2 碎片
净重	18.4 公克
正面保护方式遵照DIN EN 60529	IP65
UL Enclosure Type Rating/正面外壳类型评估	type 1 type 4X
环境影响抗性	IEC 60068-2-14 IEC 60068-2-30

直接链接

- › [RAFI eCatalog](#)

1.30.299.021/0700

北京15601379173(微信) 13943752599 (长沙) 上海18924626834微信18926488741深圳

IEC 60068-2-33

IEC 60068-2-78

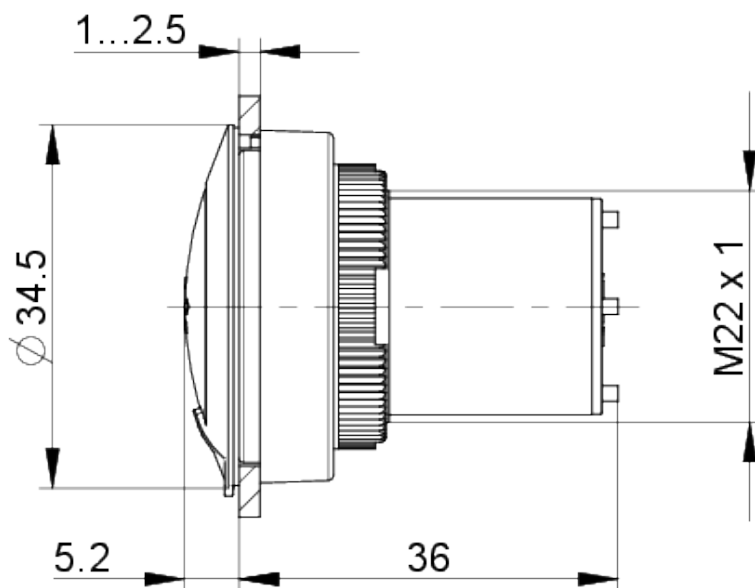
MOQ 秩序	2 碎片
RoHS 一致性	是
REACH 一致性	是
> 安装尺寸	
安装孔	30.3 毫米
安装深度	35.5 毫米
安装高度	5.17 毫米
矩阵安装间距, 最少	35 x 35 毫米
外径尺寸	34.5 毫米
外径尺寸	34.5 毫米
卡圈尺寸	ø 34,5 毫米
> 机械特性	
固定	螺圈
螺圈扭矩, 最大	1.2 牛顿计

1.30.299.021/0700

北京15601379173(微信) 13943752599 (长沙) 上海18924626834微信18926488741深圳

图纸

尺寸图



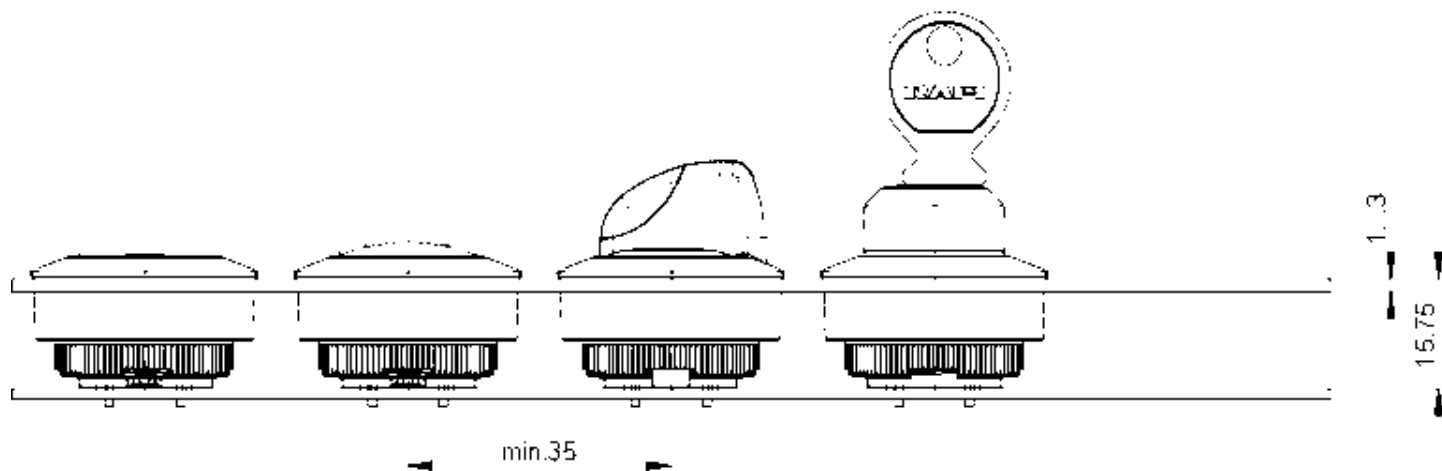
系统示意图

按钮开关

闪光操作器

闪光开关

按钮开关



安装孔位图

