

## FF01 系列 小型紧急停止按钮开关



## 面板下高度 13.6 mm 属同类产品最小级别 \*

### 滑动门锁结构

开关中央的锁门采用独创的倾斜设计。只有在ON的时候，锁门指向触点方向。OFF的时候，锁门偏离触点方向。这样即使受到震动和撞击时，也能有效保持OFF的状态，保证更高的安全性。(专利申请中)

### 25mm直径的小型操作部

25mm 直径的小按钮盖，方便在高密度面板上布局使用。操作部有 25mm 和 30mm 两种尺寸。助力安装设备的薄型化和小型化设计。

### 面板下高度13.6 mm

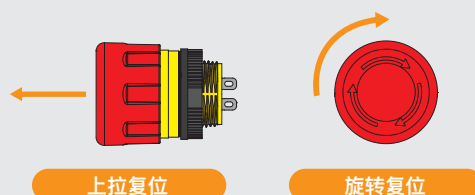
滑动门锁结构实现了同类产品中最小级别的面板下13.6mm\*的高度，助力安装设备的薄型化和小型化设计。

\* 本公司调查，2019年11月止，含端子在内深度为业内最短



### 两种复位方法: 上拉和旋转

可通过上拉和旋转将开关复位。



### 前面板密封结构

前面板密封结构达到 IEC 60529 IP65 要求。

### 额定值

24 V DC, 0.5 A

· UL, C-UL (UL508)



· EN60947-5-1, EN60947-5-5



如您需要有关其他标准或认证的更多信息。

### ► 主要应用

小型无线操作面板（示教器）等便携式设备，手持设备等。

### ► 产品发布日期

2020 年 7 月 14 日

## FF01 系列 小型紧急停止按钮开关



## ► 通用规格

通用规格			
额定工作电压 额定工作电流	电阻负载：24 V DC, 0.5 A * UL, TÜV认证额定值	最小直接开路动作力	15 N
额定绝缘电压	36 V DC	最小直接开路动作行程	3 mm
额定冲击耐受电压	2.5 kV	操作行程	约4.5 mm
保护结构	面板上部：IP65	接触电阻	50 mΩ或以下（初始值）
污染度（使用环境）	3	绝缘电阻	100 MΩ（在500 V DC时）
短路保护装置	gG10 A	过电压等级	II
带条件短路电流	1000 A	操作频率	10次/分以下
使用环境温度	-25至60° C	耐冲击	极限值：1000 m/s <sup>2</sup> 误动作：150 m/s <sup>2</sup>
保管环境温度	-45至80° C		
操作力（初始值）	按压锁定：10.8 N 拉出复位：8.5 N 旋转复位：0.13 N·m	耐振动	极限值：10至500 Hz, 半振幅：0.35 mm, 加速度：50 m/s <sup>2</sup> 误动作：10至500 Hz, 半振幅：0.35 mm, 加速度：50 m/s <sup>2</sup>
接点构造	N/C	开关耐久性	机械, 电气：10万次操作以上（电阻负载）, 6050次以上（电感负载（DC-13））
焊接耐热性	烙铁：温度在390° C以下, 4秒以内	圆螺母推荐紧固扭矩	785 mN·m

\* UL, TÜV 认证额定值

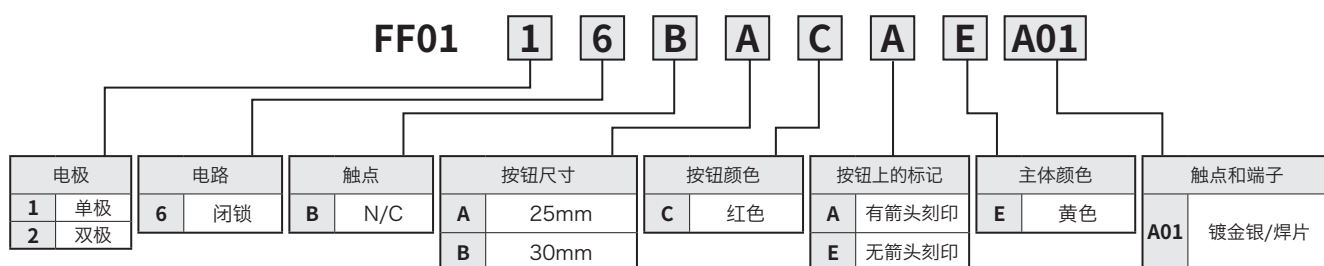
· UL 认证额定值：24 V DC, 0.5 A(电感负载)

· TÜV 认证额定值：24 V DC, 0.5 A(电感负载)

\* 最小适用负载(参考值)：5 V DC, 1 mA

(使用条件和负载类型可能会影响允许工作范围。)

## ► 型号命名系统和型号系列



电极	25mm按钮		30mm按钮	
	无箭头刻印	有箭头刻印	无箭头刻印	有箭头刻印
SPST	<b>FF0116BACEEA01</b>	<b>FF0116BACAEA01</b>	<b>FF0116BBCEEA01</b>	<b>FF0116BBCAEA01</b>
DPST	<b>FF0126BACEEA01</b>	<b>FF0126BACAEA01</b>	<b>FF0126BBCEEA01</b>	<b>FF0126BBCAEA01</b>
外观图				

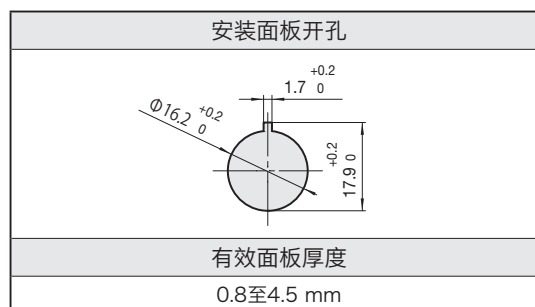
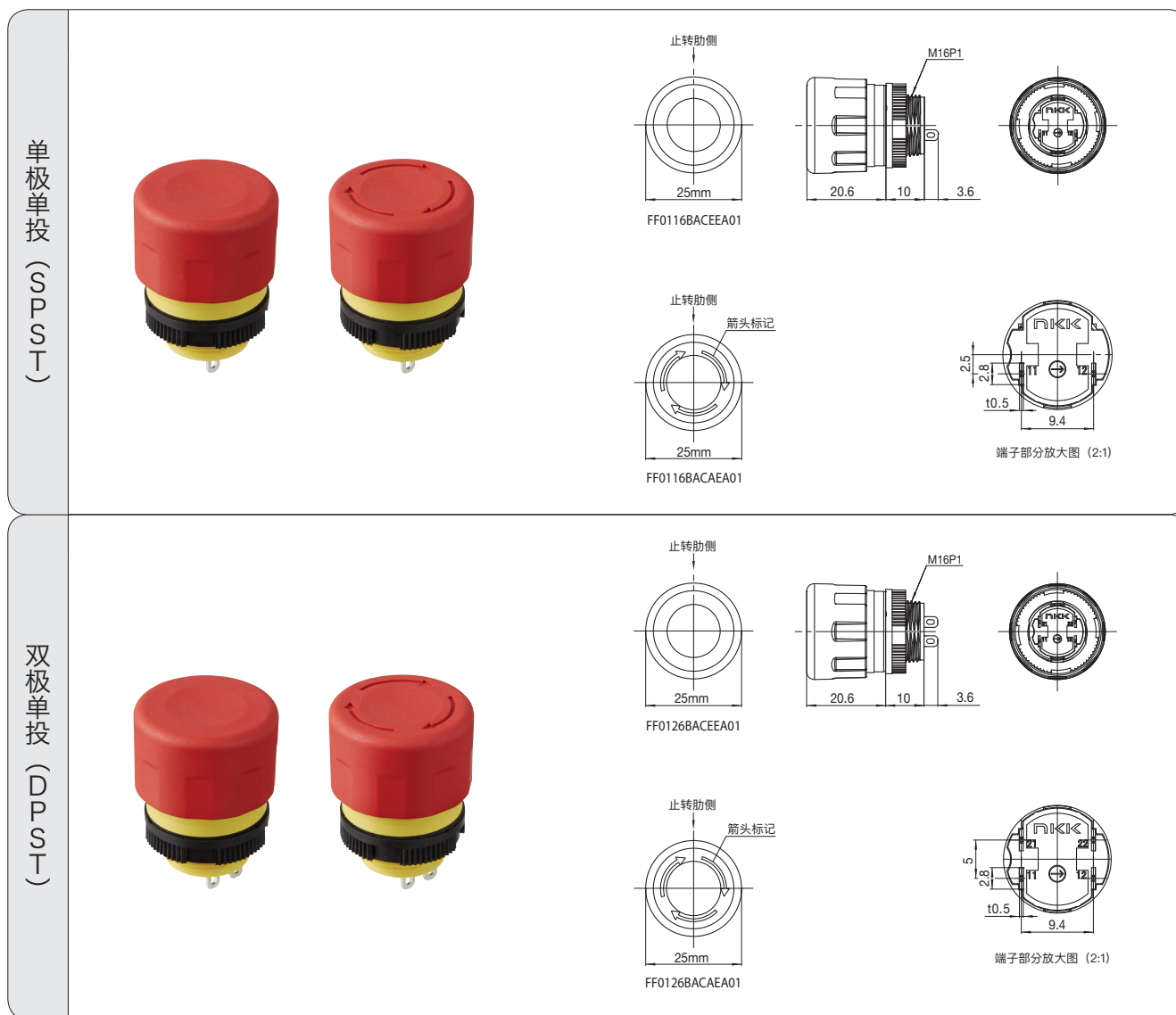
# FF01 系列 小型紧急停止按钮开关 (25mm)



功能动作			型号		连接的端子	
电极			无箭头刻印	有箭头刻印		
SPST	ON	OFF	<b>FF0116BACEEA01</b>	<b>FF0116BACAEA01</b>	11-12	-
DPST	ON	OFF	<b>FF0126BACEEA01</b>	<b>FF0126BACAEA01</b>	11-12 21-22	-

► 可以通过两种不同的方式将开关复位(按压锁定、拉出或者旋转复位)。

## ► 典型开关尺寸



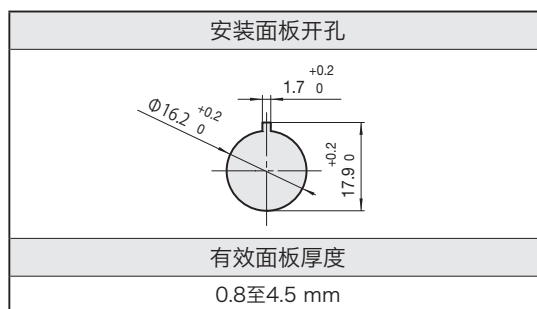
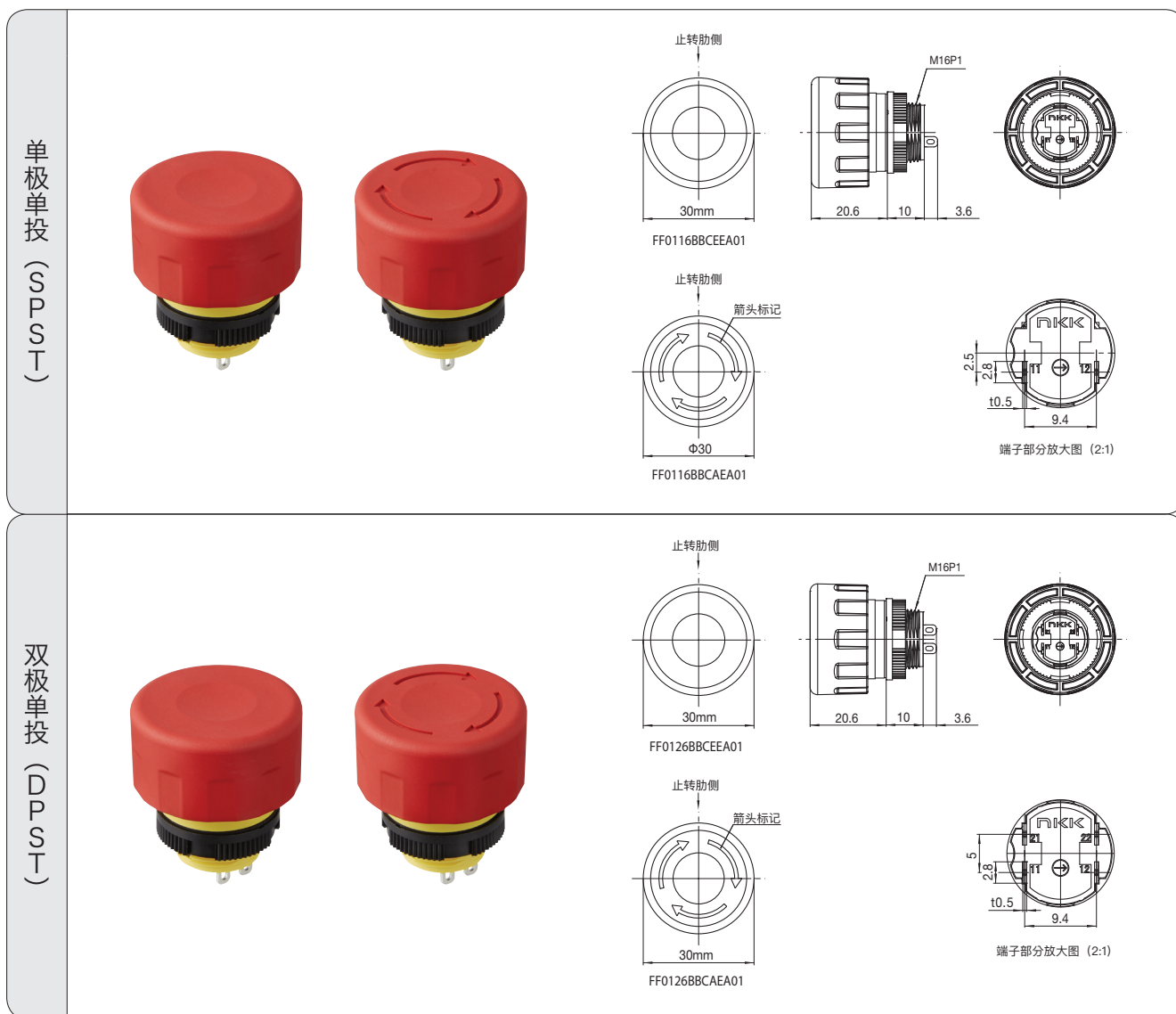
# FF01 系列 小型紧急停止按钮开关 (30mm)



功能动作			型号		连接的端子	
电极			无箭头刻印	有箭头刻印		
SPST	ON	OFF	<b>FF0116BBCEEA01</b>	<b>FF0116BBCAEA01</b>	11-12	-
DPST	ON	OFF	<b>FF0126BBCEEA01</b>	<b>FF0126BBCAEA01</b>	11-12 21-22	-

▶ 可以通过两种不同的方式将开关复位(按压锁定、拉出或者旋转复位)。

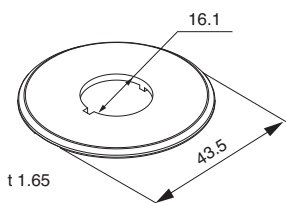
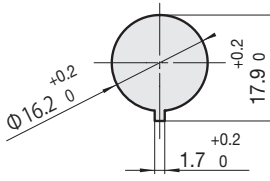
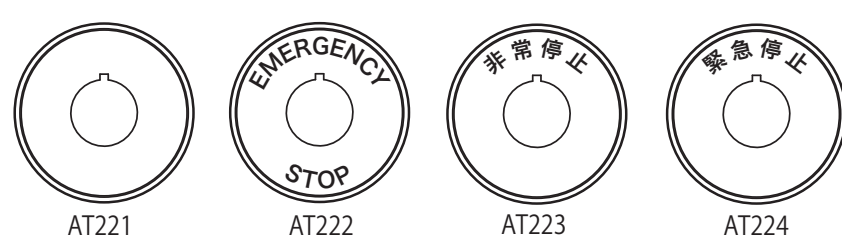

## ▶ 典型开关尺寸

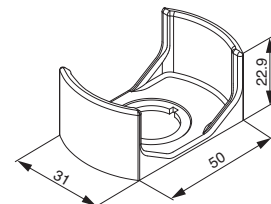
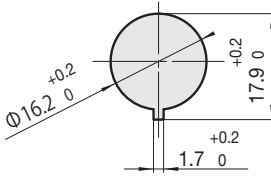
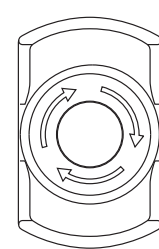


# FF01 系列 小型紧急停止按钮开关



## ▶ 配件

铭牌 (另售)	型号	文字说明	安装面板开孔
 <p>基色: 黄色 文本颜色: 黑色</p>	AT221	无文字	 <p>面板厚度: 0.5 至 3.0 mm</p>
	AT222	EMERGENCY STOP	
	AT223	非常停止	
	AT224	紧急停止	
 <p>AT221      AT222      AT223      AT224</p>			<p>安装孔 (如上图所示) 与按钮上的箭头标记之间的位置关系</p> 

保护件 (另售)	安装面板开孔	安装孔 (如左图所示) 和按钮上的箭头标记之间的位置关系
<p>AT220</p>  <p>颜色: 黄色</p>	 <p>面板厚度: 0.5 至 3.0 mm</p>	

固定螺母扳手 (另售)
<p>AT119</p> 