

# 脚踏开关系列



# SOLENOID Series 电导管系列

# 安全与信赖

国际电业所生产的脚踏开关是通过脚部的动作来控制电源与电子信号的开关装置（关闭器）。

不仅适用于作业机械，锻压机等各种产业用机器上，也对应测定仪器，医疗器械以及各种娱乐器械上。产品种类丰富，应用领域广阔，一直颇受好评。

作为脚踏开关的专业生产商，本公司拥有五十多年的经验和良好的业绩，并且时刻致力于新产品的开发。

## 脚踏开关的主要业绩

作业机械，锻压机，油压机，焊接机，工业用机械，捆包机，捻缝机，物流用机械设备等产业机械，医疗器械，照相器材，电子器材，办公设备，教育器械，测定仪器，通信仪器，检测机，休闲用设备，生活用机器设备，船舶机械等。



# 脚踏开关的正确选择方法 以及使用方法

选择脚踏开关时，根据其使用目的选择相应的功能、构造以及型号是毋庸置疑的，另外还要注意充分研究其电子性能以便确认是否符合使用条件。

## 1. 关于负荷的种类

必须清楚确认负荷的种类（抵抗负荷，诱导负荷等）以及电压（交流/直流）电流（诱导负荷时，起动电流，保持电流）。诱导负荷的种类不同，起动电流和保持电流也有巨大的差别。例如，当马达、灯、电导管等的电源开关开启时，起动电流较强，马达为额定的5~10倍，灯为10~15倍，电导管则从几倍到20倍左右。因此，选择前务必确认负荷的种类，电路构造等。

当有强于额定电流的过大电流通过时，必须使用电磁开关器。

## 2. 关于低电压微少电流的使用

脚踏开关应用于电路控制等目的时，内置微动开关的一般性脚踏开关的功能具有局限性。因此请使用本公司为满足这种日益增长的需求而开发的“低电压微少电流系列”脚踏开关。

## 3. 关于周围环境

脚踏开关置于地面，容易受到污染物、灰尘、水、油等异物的影响。另外，又多用于比较恶劣的环境，这些都成为其耐电压以及绝缘等各种性能的降低的原因。因此，请充分考虑到环境因素再进行机型的选择。

## 4. 关于冲击

放置脚踏开关的环境大多比较恶劣，通常使用时不太注意保护。而且由于在脚下动作，由掉落物所导致误动等情况也会发生，因此请十分注意过强的冲击，以避免对于其使用寿命的影响。根据需要可使用带外套脚踏开关或供选择购买的保护外套。

## 5. 关于户外参数

在雨水和阳光直射的地方使用脚踏开关的情况没有被估计在内。若要在此类地方使用，请商谈。

## 目 录

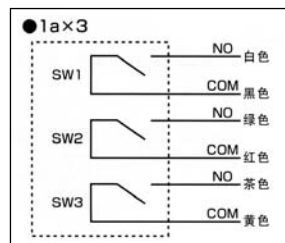
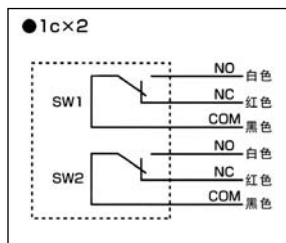
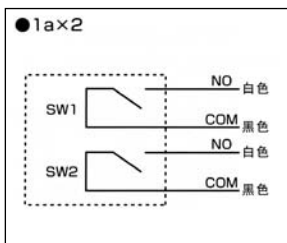
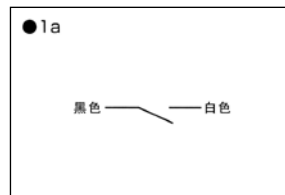
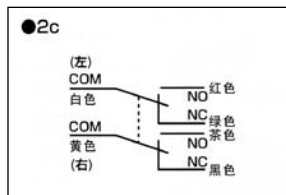
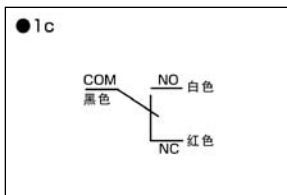
### 脚踏开关

概要 .....	1
脚踏开关产品一览表 .....	2
通用型系列 .....	4
通用型普及型系列 .....	4
通用小型系列 .....	5
通用微型系列 .....	6
圆形开关系列 .....	7
薄型袖珍系列 .....	8
圆形袖珍系列 .....	8
低电压微少电流型 .....	9
产业用全保护套型系列 .....	10
产业用无保护套型系列 .....	11
产业用半保护套型系列 .....	11
产业用三档位脚踏开关 .....	12
防水型 .....	14

### 电导管

电导管用语说明 .....	19
概要 .....	20
AC电导管产品一览表 .....	22
主要构成材料一览表 .....	24
AC电导管 .....	25
静音DC电导管 .....	34

## 引导线接线颜色





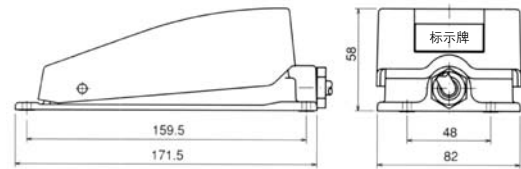
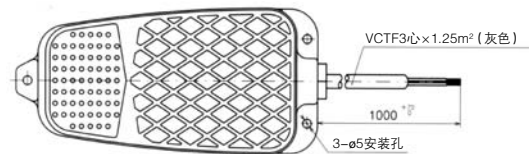
种类	形状	型号	触点构成	样式	动作		额定	特长	主要用途	产品介绍页数
					瞬时	交互				
通用型		SF-1	1c	基本形	●		AC250V 10A	<ul style="list-style-type: none"> <li>重视使用舒适性与坚固性的一款旗舰产品。</li> <li>既保持了使用寿命长、精度高的特点，又通过绝缘橡胶软线的保护，提高了安全性能。</li> <li>内置开关采用Z形微动开关，锁定按钮式开关等各种类型。</li> </ul>	各种工作机械，设备器械，木工机器，试验机等。	4
		SF-2	2c	2回路形	●		AC250V 6A			
		SF-1H	1a	基本形		●	AC250V 6A			
		SF-1HN	1a	基本形		●	AC250V 5A			
通用普及型		SFZ-1	1c	基本形	●		AC250V 10A	<ul style="list-style-type: none"> <li>开关的安装设计合理。</li> <li>物美价廉的一款产品。</li> <li>内置开关采用Z形微动开关，锁定按钮式开关等各种类型。</li> </ul>	各种工作机械，油压机，木工机器，测定仪器，试验机等。	
		SFZ-1H	1a	基本形		●	AC250V 6A			
		SHZ-1-2	1c×2	2连形	●		AC250V 10A			
通用小型		SFL-1	1c	基本形	●		AC250V 6A	<ul style="list-style-type: none"> <li>小型，构造坚固的一款产品。</li> <li>便于踩踏的倾斜式设计，即使长时间作业也不会感到疲劳。</li> <li>开关采用Z形，S型等微动开关的各种类型。</li> </ul>	各种木工机器，测定仪器，试验机器，生活用机器设备，教育仪器，音响器材，通讯设备等。	5
		SFL-1H	1a	基本形		●	AC250V 3A			
		SFL-1-2	1c×2	2连形	●		AC250V 6A			
		SFVA-1	1c	背部踩踏形	●		AC250V 6A			
		SFVA-1-2	1c×2	2连形	●		AC250V 6A			
	SFE-1-2	1c×2	2连形	●		AC250V 6A	<ul style="list-style-type: none"> <li>薄形背部踩踏设计的2连动产品，即使长时间作业也不会感到疲劳。</li> <li>底部使用带有防滑橡胶垫的钢板，既实现了小型，轻便的设计，又保证了安全操作的可能性。</li> </ul>	OA机械，医疗用电子设备，测定仪器，电子应用设备，音响器材，缝纫机等。		
通用微型		SFK-1	1c	基本形	●		AC250V 6A	<ul style="list-style-type: none"> <li>小型，轻便。</li> <li>本体的设计重视经济性，采用树脂作为材料。</li> <li>开关采用Z形，S型等微动开关的各种类型。</li> <li>也有背部踩踏结构的设计(SFKB-1)</li> <li>底部设置了防滑橡胶，既轻便，又稳固。</li> <li>也有防水2档式设计。(SFKB-2DW)</li> </ul>	各种办公设备，测定仪器，医疗设备，生活用机器设备等。	6
		SFK-1H	1a	基本形		●	AC250V 3A			
		SFKF-1	1a	基本形	●		AC250V 6A			
		SFKB-1	1a	背部踩踏形	●		AC250V 6A			
		SFO-1	1a	基本形	●		AC250V 6A	<ul style="list-style-type: none"> <li>基板的设计使产品既轻便，又能够保证安全操作。</li> <li>2连动式采用V字型安装，以鞋跟为支点，减轻疲劳。</li> <li>外套有红，黑，绿，白四种颜色可供选择。</li> </ul>	医疗设备，OA机械，精密仪器，测定仪器，娱乐，电子机械等。	7
SFO-1-2		1a×2	2连形	●		AC250V 6A				
圆形开关		SFU-1	1c	360°形	●		AC250V 6A	<ul style="list-style-type: none"> <li>简约独特的设计。</li> <li>可360°全方位操作。可用手，足，膝部等进行操作的多功能系列。</li> <li>外套有红，黑两种颜色。</li> </ul>	电子应用设备，缝纫机，医疗电子器械，测定仪器，OA机械，生活用机器设备，音响器材，教育仪器，娱乐等。	
		SFU-1-2	1c×2	2连形	●		AC250V 6A			
薄形袖珍		SFT-1	1a	360°形	●		AC125V 5A	<ul style="list-style-type: none"> <li>超薄，微小，轻便的小型开关。</li> <li>360°全方位操作。</li> <li>简约时尚的设计，也适用于家庭和办公室。</li> <li>外套有红，白，黑三种颜色。</li> </ul>	家庭自动化，娱乐，医疗器械，精密仪器等	
		SFT-1-2	1a×2	2连形	●		AC125V 5A			
圆形袖珍		SFQ-1	1a	360°形	●		AC250V 6A	<ul style="list-style-type: none"> <li>种类丰富，360°操作，2连动，3连动等。</li> <li>ON, OFF操作，也可用做开关。</li> <li>可用足，膝部等进行操作的多功能类型。</li> <li>外套颜色丰富，红，黑，白，黄，蓝，绿6种颜色可供选择。</li> </ul>	电子应用设备，医疗电子器械，OA机械，音响器材，测定仪器，生活用机器设备，教育仪器，工作机械等	8
		SFQ-1-2	1a×2	2连形	●		AC250V 6A			
		SFQ-1-3	1a×3	3连形	●		AC250V 6A			
低电压微少电流型		SFKS-1	1c	基本形	●		<b>标准额定</b> AC250V 3A 但是，SFVS-1、SFVS-1-2型额定AC100V不满足2A	<ul style="list-style-type: none"> <li>本公司自主研发的低电压微少电流用脚踏开关。</li> <li>最适合用于音序器，计量测量仪器，电脑，音响设备，办公设备，教育用机器设备等。</li> <li>特别适合用作医疗器械的开关，值得信赖。</li> </ul>	医疗器械，音序器，计量测量仪器，电脑，音响设备，办公设备，教育用机器设备等。	9
		SFOS-1	1a	基本形	●					
		SFOS-1-2	1a×2	2连形	●		<b>微少定额</b> DC6V 5mA DC12V 2mA DC24V 1mA			
		SFVS-1	1c	背部踩踏形	●					
		SFVS-1-2	1c×2	2连形	●					
		SFQS-1	1a	360°形	●					
		SFUS-1	1c	360°形	●					
		SFTS-1	1a	360°形	●		DC5V 1mA ~ DC30V 0.1mA			
SFP-1	1a	基本形	●		DC24V 50mA					

种类	形状	型号	触点构成	样式	动作		额定	特长	主要用途	产品介绍页数
					瞬时	交互				
产业用全保护套		SFMS-1	1c	踏板形	●		AC250V 10A	<ul style="list-style-type: none"> <li>防止由外部冲击或掉落物所造成的误动作的全保护式设计。</li> <li>能够承受安全靴的牢固构造。</li> <li>采用橡胶贴的防震设计。</li> <li>前掀盖式设计的型号可防止误动作。</li> <li>●本公司独自开发的锁定装置，如果脚不伸到紧里面，就无法进行踏板操作。</li> </ul>	锻压机，切割机，工作机械，产业机器设备等。	10
		SFMS-2	2c	2回路形	●		AC250V 6A			
		SFMS-1G	1c	踏板形	●		AC250V 10A			
		SFMS-1SG	1c	踏板形	●		AC250V 10A			
		SFD-1	1c	踏板形	●		AC250V 10A	<ul style="list-style-type: none"> <li>●比SFMS系列更牢固的脚踏开关。</li> <li>●即使万一踏板发生故障，也可通过内部的回位弹簧使开关复位。</li> <li>●2档位的踩踏方式最适宜非常停止及延迟操作等。</li> </ul>		
		SFD-2	2c	2回路形	●		AC250V 6A			
SFD-2D		2c	2回路形	●		AC250V 6A				
产业用无保护套		SFMP-1	1c	踏板形	●		AC250V 10A	<ul style="list-style-type: none"> <li>●最适用于提高作业效率的产业上。</li> <li>●使用简便的踏板踩入式设计。</li> <li>●保护内置开关的设计。</li> </ul>	各种工作机械设备的自动化生产线等。	
		SFMP-2	2c	2回路形	●		AC250V 6A			
产业用半保护套		SFM-1	1c	踏板形	●		AC250V 10A	<ul style="list-style-type: none"> <li>防止由掉落物体导致的误动作的半保护式脚踏开关。</li> <li>●保护内置开关的结构设计。</li> <li>●安装本公司独自开发的锁定装置的型号，如果脚不伸到紧里面，就无法进行踏板操作。</li> </ul>	各种工作机械，货物搬运机，自动化生产线等	11
		SFM-2	2c	2回路形	●		AC250V 6A			
		SFM-1HN	1a	踏板形		●	AC250V 5A			
		SFM-1SG	1c	踏板形	●		AC250V 10A			
产业用三档位脚踏开关		SFMS-2TPG	2a禁止动作	脚踏形 3档位 操作时 OFF   ON   OFF	●		AC125V 1A	<ul style="list-style-type: none"> <li>●基于人体工学设计的“OFF-ON-OFF”3档位脚踏开关。即使强烈踩踏踏板，输出也为“OFF”，确实保证停止操作。</li> <li>●内置本公司自主研发的由特殊回路和弹簧组合而成的档位装置（专利申请中）</li> </ul>	锻压制动的下降指令，高处作业车(建筑用机器)的升降指令，点焊接的加压指令，裁断机的下降指令等。	12
		SFMS-2TP			●		AC125V 1A			
		SFMP-2TP			●		AC125V 1A			
		SFMP-2TP			●		AC125V 1A			
防水型（对应IPX7）		SFA-1W	1a	基本形	●		DC5~30V 100mA	<ul style="list-style-type: none"> <li>●防水设计，即使洒上水或消毒液，也完全放心</li> <li>●无轴式的洗练设计最适用于医疗环境。</li> <li>●长时间踩踏也无疲劳感的设计</li> <li>※ SFA-2W不是CE标志认证产品。</li> </ul>	医疗器械（观察室，医疗床等），OA设备，精密仪器，测量仪器等。	14
		SFA-2W	2a	2回路	●		DC5~30V 100mA			
		SFA-1W-2	1a x 2	2连形	●		DC5V 1mA以上			
防水型（内置开关的保护特性在IP67）		SF-1W	1c	基本形	●		AC250V 3A	<ul style="list-style-type: none"> <li>●防水设计，突出了耐外界环境的特性。</li> <li>●内置开关采用了遵照IEC规格IP-67的V型微动开关。</li> <li>●内置开关以硅树脂封入，绝缘橡胶软管与外部树脂套一体成型，实现了良好的防浸泡性能。</li> <li>●适用于从产业用到精密仪器等各种不同用途的共七个系列。</li> </ul>	洗车设备，船舶用机器，洒水车，油压机，锻压机，焊接机，木工机械，医疗器械，卫生设备，照相设备，办公设备，教育用机器设备，试验机，光学设备，生活用机器设备等。	15
		SFU-1W	1c	360°形	●		AC250V 3A			
		SFKF-1W	1c	基本形	●		AC250V 3A			
		SFMS-1W	1c	踏板形	●		AC250V 3A			
		SFM-1W	1c	踏板形	●		AC250V 3A			
		SFMP-1W	1c	踏板形	●		AC250V 3A			
		SFQ-1W	1a	360°形	●		AC250V 3A			
开关输入支持		SFQ-1UL	1a	360°形	●		AC250V 5A	<ul style="list-style-type: none"> <li>●零部件，材料均使用UL规格认证产品。</li> <li>●可以组装到出口美国的机器上。</li> <li>●也有采用信赖度高，防浸泡型微动开关的防水型号。</li> </ul>	医疗器械，测量仪，出口美国设备	
		SFQ-1WUL	1a	防水形	●		AC250V 3A			
通用型		SPS-1	1a	360°形	●		DC30V 1A <b>微量额定</b> DC6V 5mA DC12V 2mA DC24V 1mA	<ul style="list-style-type: none"> <li>●连接到福利器械上，用于输入信号的支援用开关。</li> <li>●与市场上零售的“门锁端口”，“呼叫装置”，“PC端口组件”组合，残疾人也可放心使用。</li> </ul>	福利用设备	

# SF系列



SF-1



●外形尺寸SF系列相同。仅SF-1H·SF-1HN全高63

●SF-1  
内置开关使用了机械寿命达1000万次以上，电子寿命为50万次以上（抵抗负荷时）的Z形微动开关，是寿命长，精度高的一款通用脚踏开关。

●SF-2  
SF-1的2回路连接产品。触点为独立的2c触点结构，1c回路可用两种不同的回路进行连接。

●SF-1H  
最适宜连续通电作业的交互式通用脚踏开关。内置按扣式开关。

●SF-1HN  
最适宜连续通电作业的交互式通用脚踏开关。内置Z形微动开关，与SF-1H相比，具有更强的耐久性。

## 主要参数

型号	额定	触点结构	动作		绝缘橡胶软线	动作力(N)	内置开关	重量(g)
			瞬时	交互				
SF-1	AC250V 10A	1c	●		VCTF 3心×1.25mm <sup>2</sup> ×1m	34.3	Z形微动开关	510
SF-2	AC250V 6A	2c	●		VCTF 6心×0.75mm <sup>2</sup> ×1m			470
SF-1H			1a		●	VCTF 2心×0.75mm <sup>2</sup> ×1m	Z形微动开关	480
SF-1HN	AC250V 5A			●				

## 主要构成材料

型号	本体/保护套	回位弹簧	传动轴	密封螺帽	颜色/漆色
SF-1	铝合金压铸	SWP(钢琴线)	SS400(钢材)	聚醚树脂	金属色相当于R25-635*
SF-2					
SF-1H					
SF-1HN					

[通用参数]

- 绝缘抵抗/DC500V 100MΩ以上
- 耐电压/AC1500V/min
- 使用环境周围温度/-5~40℃
- 使用环境周围湿度/85%RH以下

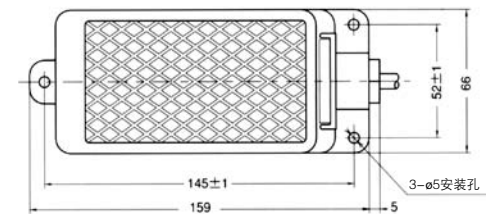
\*参照(社)日本涂料工业会发行的R版涂料用标准色卡

## 通用普及型

# SFZ系列



SFZ-1

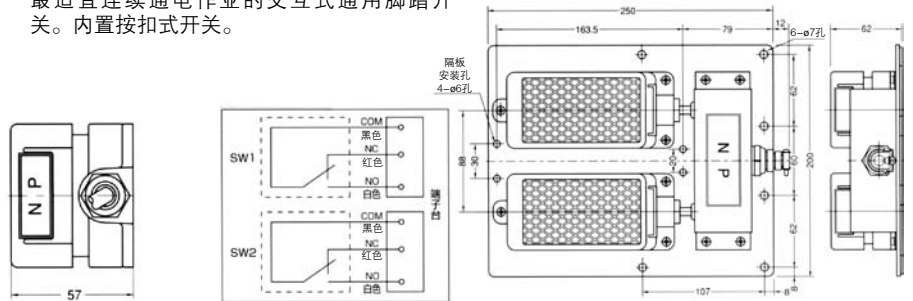


●外形尺寸SFZ系列相同。仅SFZ-1H全高64

●SFZ-1  
内置开关使用了机械寿命达1000万次以上，电子寿命为50万次以上（抵抗负荷时）的Z形微动开关，是寿命长，精度高的一款通用脚踏开关。

●SFZ-1H  
最适宜连续通电作业的交互式通用脚踏开关。内置按扣式开关。

●SFZ-1-2  
将两台SFZ-1组合起来的联动式脚踏开关。与负荷通过端子台连接，因此客户须自备或另外购买绝缘橡胶软线。



## 主要参数

型号	额定	触点结构	动作		绝缘橡胶软线	动作力(N)	内置开关	重量(g)
			瞬时	交互				
SFZ-1	AC250V 10A	1c	●		VCTF 3心×1.25mm <sup>2</sup> ×1m	19.6	Z形微动开关	450
SFZ-1H	AC250V 6A	1a		●	VCTF 2心×0.75mm <sup>2</sup> ×1m	39.2	锁形按扣式开关	430
SFZ-1-2	AC250V 10A	1c×2台	●		—	19.6	Z形微动开关	2300

## 主要构成材料

型号	本体/保护套	回位弹簧	传动轴	密封螺帽	颜色/漆色
SFZ-1	铝合金压铸	SWP(钢琴线)	SS400(钢材)	聚醚树脂	金属色相当于R25-635*
SFZ-1H					
SFZ-1-2					

[通用参数]

- 绝缘抵抗/DC500V 100MΩ以上
- 耐电压/AC1500V/min
- 使用环境周围温度/-5~40℃
- 使用环境周围湿度/85%RH以下

\*参照(社)日本涂料工业会发行的R版涂料用标准色卡



SFZ-1-2





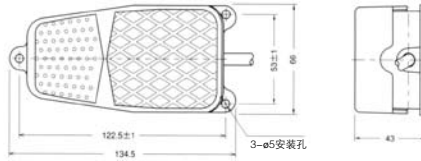
SFL-1



SFL-1-2

●SFL-1

继承了通用型SF-1的牢固结构进而小型化的一款产品。



●SFL-1H

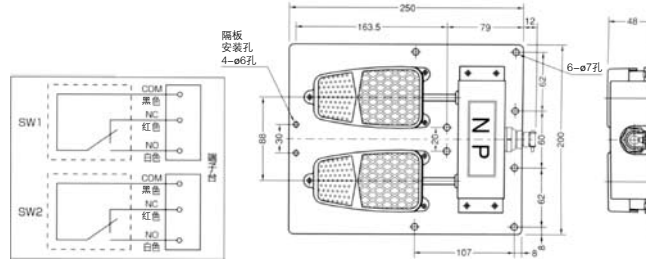
将本公司独创研发的交互装置与S形微动开关组合起来的交互式脚踏开关。

●仅SFL-1H全高45

●SFL-1-2

将两台SFL-1组合起来的连动式脚踏开关。固定钢板的背面装有防滑橡胶垫。

通过端子台(T10-3P2)与负荷连接,因此客户须自备或另外购买绝缘橡胶软线。



■主要参数

型号	额定	触点结构	动作		绝缘橡胶软线	动作力(N)	内置开关	重量(g)
			瞬时	交互				
SFL-1	AC250V 6A	1c	●		VCTF 3心×0.75mm <sup>2</sup> ×1m	19.6	V形微动开关	310
SFL-1H	AC250V 3A	1a		●	VCTF 2心×0.75mm <sup>2</sup> ×1m		S形微动开关	270
SFL-1-2	AC250V 6A	1c×2台	●		—		V形微动开关	2100

■主要构成材料

型号	本体/保护套	回位弹簧	传动轴	密封螺帽	颜色/漆色
SFL-1	铝合金压铸	SWP(钢琴线)	SS400(钢材)	聚醚树脂	金属色相当于R25-635*
SFL-1H					
SFL-1-2					

\*参照(社)日本涂料工业会发行的R版涂料用标准色卡

[通用参数]

- 绝缘抵抗/DC500V 100MΩ以上
- 耐电压/AC1500V/min
- 使用环境周围温度/-5~40℃
- 使用环境周围湿度/85%RH以下



SFVA-1



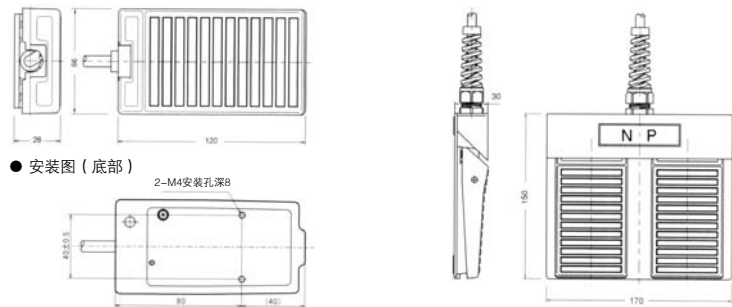
SFVA-1-2

●SFVA-1

薄形及背部踩踏的设计,扩大了脚踏面积,使作业的进行更加稳定。选择为固定的脚踏开关准备方便的固定金属零件。

●SFVA-1-2

将两台SFVA-1组合起来的连动式脚踏开关。将2回路需要(2c)的引导线汇集成为6心胶皮绝缘软线,使引导线的加工更加简便。



●安装图(底部)

■主要参数

型号	额定	触点结构	动作		绝缘橡胶软线	动作力(N)	内置开关	重量(g)
			瞬时	交互				
SFVA-1	AC250V 6A	1c	●		VCTF 3心×0.75mm <sup>2</sup> ×1m	29.4	V形微动开关	260
SFVA-1-2		1c×2台	●		VCTF 6心×0.75mm <sup>2</sup> ×1m		V形微动开关	1180

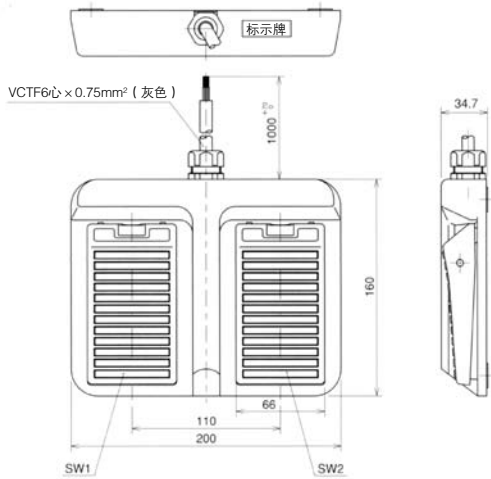
■主要构成材料

型号	本体/保护套	回位弹簧	传动轴	颜色/漆色
SFVA-1	铝合金压铸	SWP(钢琴线)	SS400(钢材)	蓝色牛顿相当于R22-706*
SFVA-1-2				

[通用参数]

- 绝缘抵抗/DC500V 100MΩ以上
- 耐电压/AC1500V/min
- 使用环境周围温度/-5~40℃
- 使用环境周围湿度/85%RH以下

\*参照(社)日本涂料工业会发行的R版涂料用标准色卡



●SFE-1-2  
贴心的简单彩色设计。  
底部为带有防滑胶垫的钢板。  
将防止两只踏板同时踩踏的隔板一体设计在开关上。  
将2回路需要(1c×2)的引导线汇集成6心胶皮绝缘软线,使配线的加工更加简便。



SFE-1-2

■主要参数

型号	额定	触点结构	动作		绝缘橡胶软线	动作力(N)	内置开关	重量(g)
			瞬时	交互				
SFE-1-2	AC250V 6A	1c×2	●		VCTF 6心×0.75mm <sup>2</sup> ×1m	29.4	V形微动开关	1150

■主要构成材料

型号	本体/保护套	回位弹簧	传动轴	缆线夹钳	颜色/漆色
SFE-1-2	铝合金压铸	SWP(钢琴线)	SS400(钢材)	尼龙66	乳白色 相当于R3-348*

[通用参数]

- 绝缘抵抗/DC500V 100MΩ以上
- 耐电压/AC1500V/min
- 使用环境温度/−5~40℃
- 使用环境周围湿度/85%RH以下

\*参照(社)日本涂料工业会发行的R版涂料用标准色卡

通用微型  
**SFK系列**



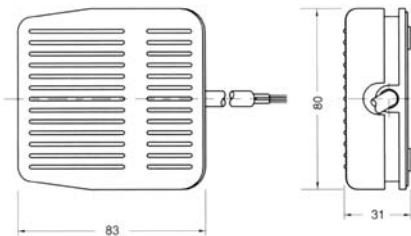
SFK-1



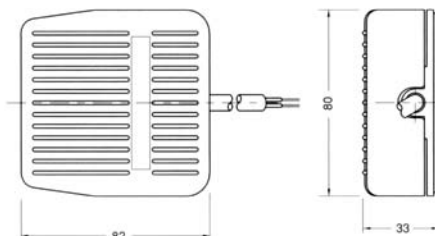
SFKF-1



SFKB-1(背部踩踏)



●外形尺寸SFK-1、SFK-1H、SFKF-1型号



●外形尺寸为SFKB-1型号

北京 15601379173(微信)

●SFK-1  
本体和保护套均使用聚碳酸脂树脂,乳白(本体)和灰色(保护套)的双色搭配设计。

●SFK-1H  
将本公司创新的交互装置与S形微动开关组合起来的交互式脚踏开关。  
本体和保护套分别采用ABS树脂和聚碳酸脂树脂,黑(本体)和灰(保护套)的双色搭配设计。

●SFKF-1  
作为SFK-1的姊妹产品,设计追求经济性。  
本体和保护套均使用重视经济性的ABS树脂。

●SFKB-1  
在继承SFK-1良好的操作性能的基础上,采用背部踩踏操作设计的一款产品。  
本体和保护套均使用重视经济性的ABS树脂。

■主要参数

型号	额定	触点结构	动作		绝缘橡胶软线	动作力(N)	内置开关	重量(g)
			瞬时	交互				
SFK-1	AC250V 6A	1c	●		VCTF 3心×0.75mm <sup>2</sup> ×1.5m	9.8	V形微动开关	290
SFK-1H	AC250V 3A	1a		●	VCTF 2心×0.75mm <sup>2</sup> ×1m		S形微动开关	250
SFKF-1	AC250V 6A	1a	●			V形微动开关	7.8	240
SFKB-1			●			V形微动开关		

■主要构成材料

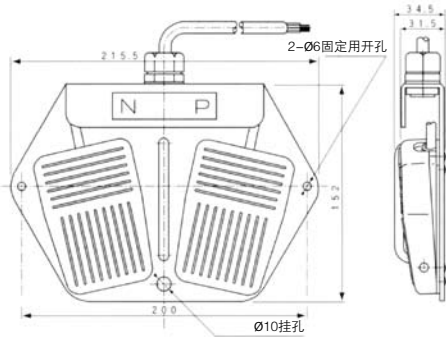
型号	本体/保护套	回位弹簧	传动轴	底板	颜色/漆色
SFK-1	聚碳酸脂树脂	SWP(钢琴线)	SS400(钢材)	SPCC(钢材)	保护套: 灰 本体: 乳白
SFK-1H	ABS树脂/聚碳酸脂树脂				保护套: 灰 本体: 黑
SFKF-1	ABS树脂				保护套: 黑 本体: 黑
SFKB-1					保护套: 黑 本体: 黑

[通用参数]

- 绝缘抵抗/DC500V 100MΩ以上
- 耐电压/AC1500V/min
- 使用环境温度/−5~40℃
- 使用环境周围湿度/85%RH以下



# SFO系列



●关于型号

SFO-1-2□□

保护套色/  
●标准色：  
■红、■绿

●特别定制色：  
■黑、■象牙色

●SFO-1

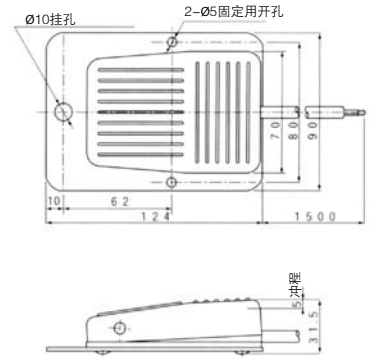
通过基板的设计使操作更加稳定，另外基板上的挂孔还方便将脚踏开关固定在墙壁上使用。本体采用ABS树脂成型，颜色有4种选择。

●SFO-1-2

V字型安装，以鞋跟为支点，减轻疲劳。



重视作业环境的设计，可自由摆放。



## 主要参数

型号	额定	触点结构	动作		绝缘橡胶软线	动作力(N)	内置开关	重量(g)
			瞬时	交互				
SFO-1	AC250V 6A	1a	●		VCTF 2心×0.75mm <sup>2</sup> ×1.5m	3.92	V形微动开关	350
SFO-1-2	AC250V 6A	1a×2台	●		VCTF 4心×0.75mm <sup>2</sup> ×1.5m			900

## 主要构成材料

型号	本体/保护套	回位弹簧	传动轴	底板	颜色/漆色
SFO-1	ABS树脂	SWP (钢琴线)	SS400 (钢材)	SPCC (钢材)	本体：黑，红，绿，象牙色 底板：防锈镀层
SFO-1-2					

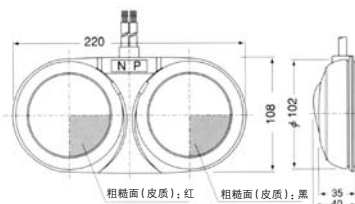
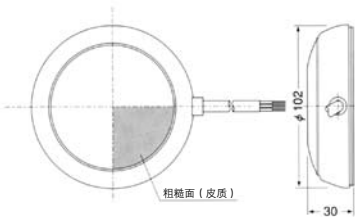
[通用参数]

- 绝缘抵抗/DC500V 100MΩ以上
- 耐电压/AC1500V/min
- 使用环境周围温度/-5 ~ 40℃
- 使用环境周围湿度/85%RH以下

# 圆形开关 SFU系列



SFU-1



●SFU-1

本体的背面设有防滑垫，因此实现了轻薄外形的同时，保证了操作的稳定性。通过安装供选择购买的橡胶磁石，可将脚踏开关简便地安装在钢板上使用。

●关于型号

SFU-1□□

选择/无=标准  
■带橡胶磁石

保护套颜色/

●标准色：■红、■黑

●特别定制色：■灰 ■黄

■蓝 ■绿

●SFU-1-2

SFU-1的2连动式设计。专门设计的脚踏开关安装基板，令使用更方便。

## 主要参数

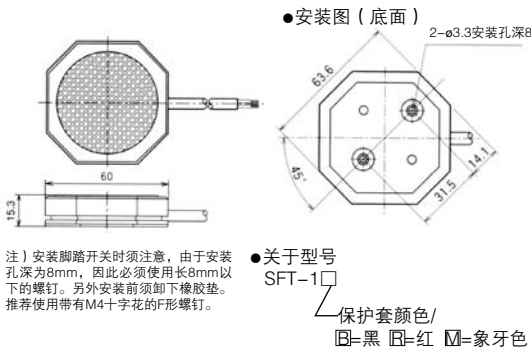
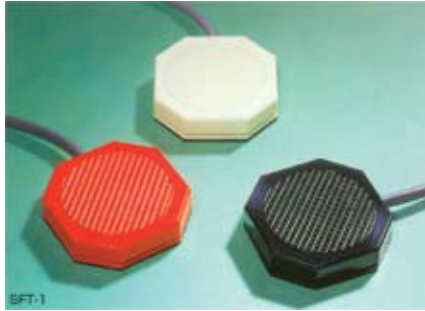
型号	额定	触点结构	动作		绝缘橡胶软线	动作力(N)	内置开关	重量(g)
			瞬时	交互				
SFU-1	AC250V 6A	1c	●		VCTF3心×0.75mm <sup>2</sup> ×1.5m	11.7	V形微动开关	340
SFU-1-2		1c×2台	●					970

## 主要构成材料

型号	本体/保护套	回位弹簧	底板	颜色/漆色
SFU-1	ABS树脂/乙烯醋酸乙烯共聚物	SUS (不锈钢)	SPCC(钢材)	黑，红(标准) 灰，黄，蓝，绿(特别定制)
SFU-1-2				

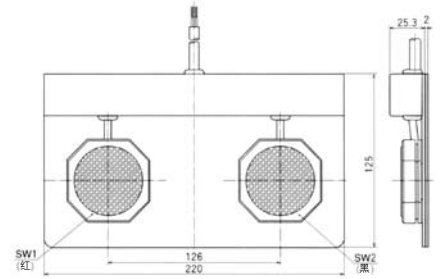
[通用参数]

- 绝缘抵抗/DC500V 100MΩ以上
- 耐电压/AC1500V/min
- 使用环境周围温度/0 ~ 40℃
- 使用环境周围湿度/85%RH以下



●SFT-1  
 设计成八角形的超薄脚踏开关, 时尚简约。360° 任何位置均可简便操作, 因而除用脚外, 也可用手, 膝盖等身体各个部位进行操作。保护套有3种颜色选择。

●SFT-1-2  
 将两台SFT-1组合起来的2连动式脚踏开关。扩大了安装间隔, 操作更简便。



主要参数

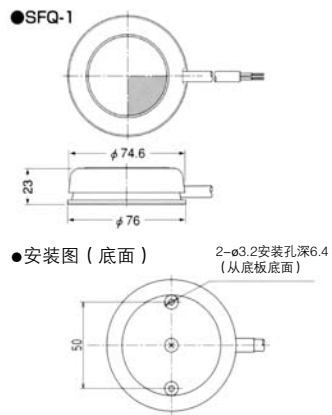
型号	额定	触点结构	动作		绝缘橡胶软线	动作力(N)	内置开关	重量(g)
			瞬时	交互				
SFT-1	AC125V 5A	1a	●		VCTFK2心×0.75mm <sup>2</sup> ×1.5m	14.7	S形微动开关	95
SFT-1-2	AC125V 5A	1a×2台	●		VCTF4心×0.75mm <sup>2</sup> ×2m			920

主要构成材料

型号	本体/保护套	回位弹簧	底板	颜色/漆色
SFT-1	聚脲树脂	SUS (不锈钢)	无	象牙色、黑色、红色
SFT-1-2			专用基板	SW1: 红、SW2: 黑

[通用参数]  
 ●绝缘抵抗/DC500V 100MΩ以上  
 ●耐电压/AC1500V/min  
 ●使用环境温度/-5 ~ 40°C  
 ●使用环境周围湿度/85%RH以下

圆形袖珍  
 SFQ系列



●SFQ-1  
 将圆形系列向小型化, 轻薄化改进的一个系列。360° 任何位置均可简便操作, 因而除用脚外, 也可用手, 膝盖等身体各个部位进行操作。材质方面采用ABS树脂, 具有良好的耐油, 耐热, 耐磨损, 耐老化等特性。保护套有6种颜色可供选择, 可通过颜色区别操作内容。

●关于型号 SFQ-1

保护套颜色/  
 ●标准色:  
 □=黑 □=红  
 ●特别定制色:  
 □=乳白 □=黄 □=蓝 □=绿

注) 安装脚踏开关时须注意, 由于安装孔深为8mm, 因此必须使用长8mm以下的螺钉。另外安装前须卸下橡胶垫。推荐使用带有M4十字花的F形螺钉。

●SFQ-1-2、SFQ-1-3  
 分别是SFQ-1的2连动及3连动式脚踏开关。将引导线分别汇集成为4心(2连形)和6心(3连形)胶皮绝缘软线, 令引导线的加工更加简便。

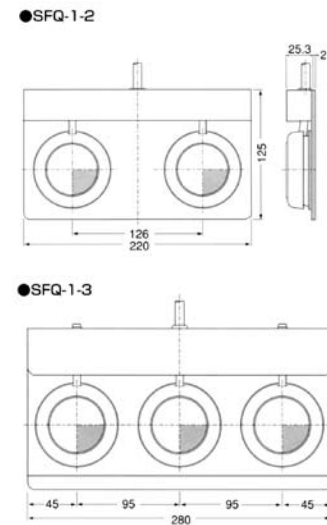
主要参数

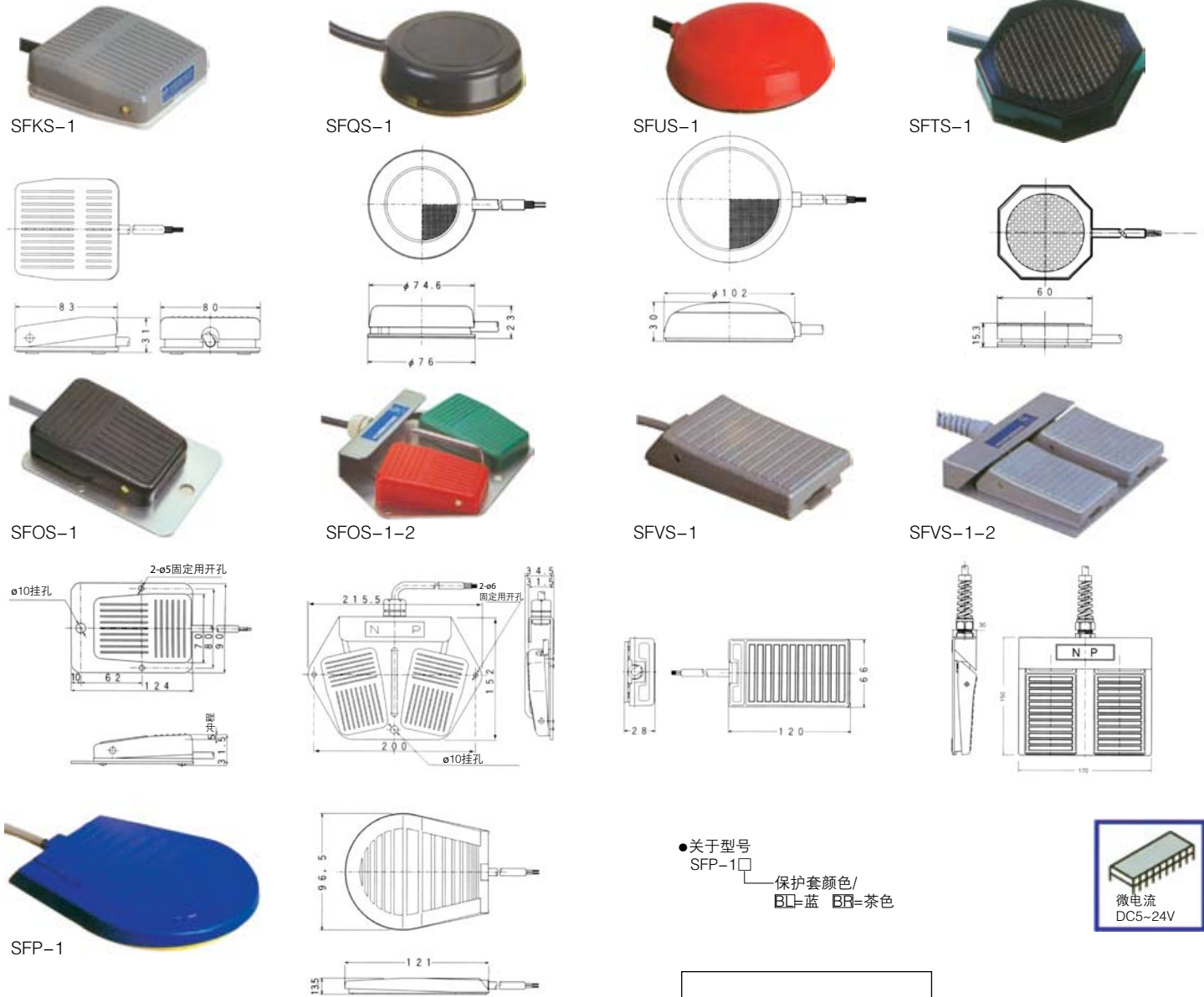
型号	额定	触点结构	动作		绝缘橡胶软线	动作力(N)	内置开关	重量(g)
			瞬时	交互				
SFQ-1	AC250V 6A	1a	●		VCTF 2心×0.75mm <sup>2</sup> ×1.5m	8.8	V形微动开关	200
SFQ-1-2		1a×2	●		VCTF 4心×0.75mm <sup>2</sup> ×2m			1300
SFQ-1-3		1a×3	●		VCTF 6心×0.75mm <sup>2</sup> ×2m			1800

主要构成材料

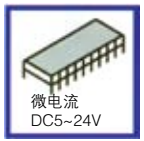
型号	本体/保护套	回位弹簧	底板	颜色/漆色
SFQ-1	ABS树脂	SUS (不锈钢)	SPCC (钢板)	黑, 红 (标准) 乳白, 黄, 蓝, 绿 (特别定制)
SFQ-1-2				右: 黑、左: 红 (标准)
SFQ-1-3				右: 黄 中: 红 左: 蓝 (标准)

[通用参数]  
 ●绝缘抵抗/DC500V 100MΩ以上  
 ●耐电压/AC1500V/min  
 ●使用环境温度/-5 ~ 40°C  
 ●使用环境周围湿度/85%RH以下

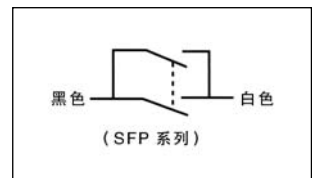




●关于型号  
SFP-1□  
保护套颜色/  
BL=蓝 BB=茶色



●SFP-1  
SFP-1为超薄型脚踏开关。  
内置开关是将2个低电压微少电流用机械主  
开关并列连接起来，提升了开关转换的信赖  
性，实现了稳定的开闭功能。



■主要参数

型号	额定	触点结构	动作		绝缘橡胶软线	动作力 (N)	内置开关	重量 (g)	耐电压
			瞬时						
SFKS-1	标准额定 AC250V 3A 其中, SFOS-1、 SFOS-1-2、 SFVS-1、 SFVS-1-2为额定 AC100V以下  微量额定(最小) DC 6V 5mA DC 12V 2mA DC 24V 1mA	1c	●	VCTF36SB 3心 ×0.75mm <sup>2</sup> ×1.5m	9.8	V形微动开 关镀金贴合 触点	320	AC1500 V/min	
SFOS-1		1a	●	MVVS 2心 ×0.5mm <sup>2</sup> ×1.5m	3.92				
SFOS-1-2		1a×2	●	MVVS 4心 ×0.5mm <sup>2</sup> ×1.5m					
SFVS-1		1c	●	MVVS 3心 ×0.5mm <sup>2</sup> ×1m	29.4				255
SFVS-1-2		1c×2	●	MVVS 6心 ×0.5mm <sup>2</sup> ×1m	1100				
SFQS-1		1a	●	VCTF36SB 2心 ×0.75mm <sup>2</sup> ×1.5m	8.8	220	AC1500 V/min		
SFUS-1		1c	●	VCTF36SB 3心 ×0.75mm <sup>2</sup> ×1.5m	11.7	370			
SFTS-1		DC 5V 1mA ~ DC 30V 0.1A	1a	●	MVVS 2心 ×0.3mm <sup>2</sup> ×1.5m	14.7	S形微动 开关	95	AC500 V/min
SFP-1		DC 24V 50mA		●	VCTF 2心 ×0.3mm <sup>2</sup> ×1.5m	9.8	机械主开关	180	

■主要构成材料

型号	本体/保护套	回位弹簧	传动轴	底板	颜色/漆色
SFKS-1	聚碳酸酯树脂	SWP (钢琴线)	SS400 (钢材)	SPCC (钢板)	保护套: 灰 本体: 乳白
SFOS-1	ABS树脂				黑, 红, 绿, 象牙色
SFOS-1-2				-	银牛顿 相当于R1-1004*
SFVS-1	铝合金压铸			-	SPCC (钢板)
SFVS-1-2	-	-	-	黑, 红 (标准) 灰, 黄, 蓝, 绿 (特别定制)	
SFQS-1	ABS树脂	SUS (不锈钢)	-	-	黑, 红, 象牙色
SFUS-1	ABS树脂/乙烯酯 酸乙烯共聚物				
SFTS-1	聚碳酸酯树脂	-	-	-	黑, 红, 象牙色
SFP-1	-	SWP (钢琴线)	-	SPCC (钢板)	保护套: 茶色, 蓝 本体: 奶白色

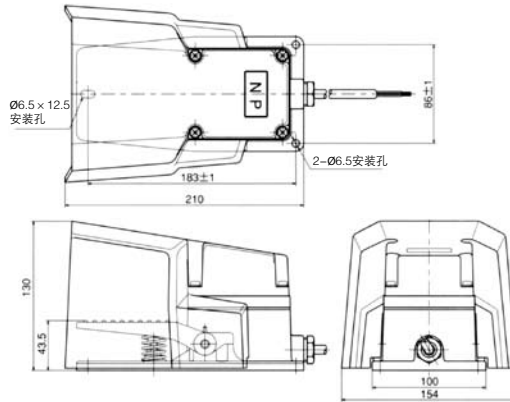
\*参照(社)日本涂料工业会发行的R版涂料用标准色卡

[通用参数]  
●绝缘抵抗/DC500V 100MΩ以上  
●使用环境温度/-5~40℃  
●使用环境周围湿度/85%RH以下





SFMS-1



●SFMS-1  
穿着安全靴也可进行踏板操作的一款产品。  
踏板下设计了制动器,以防止过大力施加在内置开关上。也可与SFMP-1, SFM-1进行替换。  
另外,本体与保护套之间设计了起防尘功能的胶皮贴。

●SFMS-2  
SFMS-1的2回路连接设计。触点为独立的2c触点结构,1c回路可分别用两种不同的回路进行连接。

●SFMS-1G  
脚踏开关的前面安装了能够防止误操作的掀开式盖板的一款产品。  
不开动机器时,只需将盖板盖上,就可以避免误踩踏板等情况的发生。

●SFMS-1SG  
本公司独自开发的锁定装置,令踏板操作更安全。如脚没有伸到脚踏开关的紧里面,就不能进行踏板操作。



SFMS-1G



### ■主要参数

型号	额定	触点结构	动作		绝缘橡胶软线	动作力(N)	内置开关	重量(g)
			瞬时	交互				
SFMS-1	AC250V 10A	1c	●		VCTF 3c $\times$ 1.25mm <sup>2</sup> $\times$ 1m	32.3	Z形微动开关	1500
SFMS-2	AC250V 6A	2c	●		VCTF 6c $\times$ 0.75mm <sup>2</sup> $\times$ 1m			1600
SFMS-1G	AC250V 10A	1c	●		VCTF 3c $\times$ 1.25mm <sup>2</sup> $\times$ 1m			1800
SFMS-1SG			●					1800

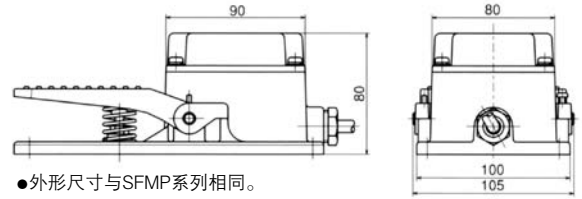
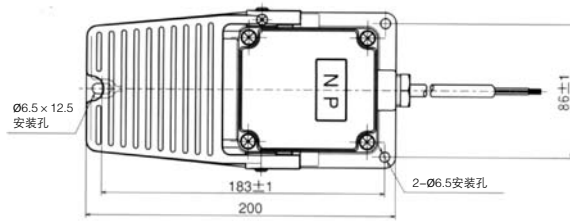
### ■主要构成材料

型号	本体/保护套	回位弹簧	传动轴	密封螺帽	颜色/漆色
SFMS-1	铝合金压铸	SWP (钢琴线)	SS400 (钢板)	聚脲树脂	金属色相当于 R25-635*
SFMS-2					
SFMS-1G					
SFMS-1SG					相当于R39-236*

[通用参数]

- 绝缘抵抗/DC500V 100M $\Omega$ 以上
- 耐电压/AC1500V/min
- 使用环境周围温度/-5~40 $^{\circ}$ C
- 使用环境周围湿度/85%RH以下

\*参照(社)日本涂料工业会发行的R版涂料用标准色卡



●外形尺寸与SFMP系列相同。



SFMP-1

- SFMP-1  
将SFMP-1的半保护套取下的一款设计。
- SFMP-2  
SFMP-1的2回路连接设计。

■主要参数

型号	额定	触点结构	动作		绝缘橡胶软线	动作力(N)	内置开关	重量(g)
			瞬时	交互				
SFMP-1	AC250V 10A	1c	●		VCTF3 3心×1.25mm <sup>2</sup> ×1m	32.3	Z形微动开关	880
SFMP-2	AC250V 6A	2c	●		VCTF6 6心×0.75mm <sup>2</sup> ×1m			970

■主要构成材料

型号	本体/保护套	回位弹簧	传动轴	密封螺帽	颜色/漆色
SFMP-1	铝合金压铸	SWP (钢琴线)	SS400 (钢板)	聚醚树脂	金属色相当于R25-635*
SFMP-2	铝合金压铸	SWP (钢琴线)	SS400 (钢板)	聚醚树脂	金属色相当于R25-635*

[通用参数]

- 绝缘抵抗/DC500V 100MΩ以上
- 耐电压/AC1500V/min
- 使用环境周围温度/-5~40°C
- 使用环境周围湿度/85%RH以下

\*参照(社)日本涂料工业会发行的R版涂料用标准色卡

产业用半保护套型  
**SFM系列**

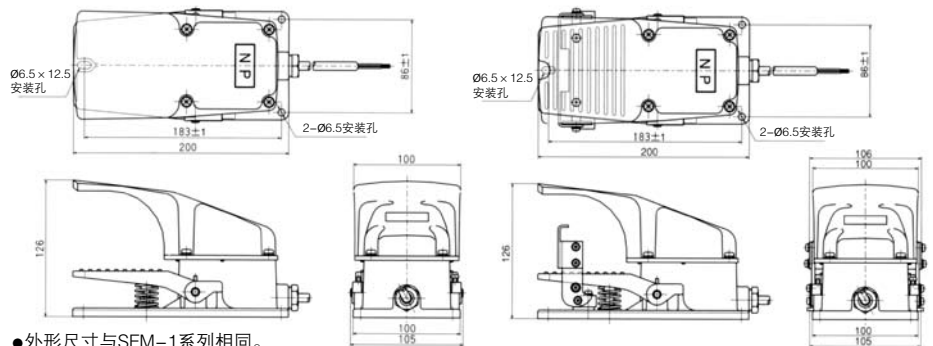


SFM-1



SFM-1SG

- SFM-1  
内置开关使用了Z形微动开关，适用于中负荷高频率，具有寿命长，精度高的特点。
- SFM-2  
SFM-1的2回路连接设计。
- SFM-1HN  
最适宜连续通电作业的交互式通用脚踏开关。内置Z形微动开关，具有寿命长，精度高的特点。
- SFM-1SG  
本公司独自开发的锁定装置，令踏板操作更安全。如脚没有伸到脚踏开关的紧里面，就不能进行踏板操作。



●外形尺寸与SFM-1系列相同。

■主要参数

型号	额定	触点结构	动作		绝缘橡胶软线	动作力(N)	内置开关	重量(g)
			瞬时	交互				
SFM-1	AC250V 10A	1c	●		VCTF 3心×1.25mm <sup>2</sup> ×1m	32.3	Z形微动开关	1100
SFM-2	AC250V 6A	2c	●		VCTF 6心×0.75mm <sup>2</sup> ×1m			1200
SFM-1HN	AC250V 5A	1a		●	VCTF 2心×0.75mm <sup>2</sup> ×1m			1100
SFM-1SG	AC250V 10A	1c	●		VCTF 3心×1.25mm <sup>2</sup> ×1m			1400

■主要构成材料

型号	本体/保护套	回位弹簧	底板	密封螺帽	颜色/漆色
SFM-1	铝合金压铸	SWP (钢琴线)	SS400 (钢板)	聚醚树脂	金属色相当于R25-635*
SFM-2					相当于R39-236*
SFM-1HN					
SFM-1SG					

[通用参数]

- 绝缘抵抗/DC500V 100MΩ以上
- 耐电压/AC1500V/min
- 使用环境周围温度/-5~40°C
- 使用环境周围湿度/85%RH以下

\*参照(社)日本涂料工业会发行的R版涂料用标准色卡

# 产业用三档位脚踏开关

本装置是基于人体工学设计的“OFF-ON-OFF”3档位脚踏开关。即使强烈踩踏踏板，输出也为“OFF”，确实保证停止操作。该脚踏开关由以下部分构成。

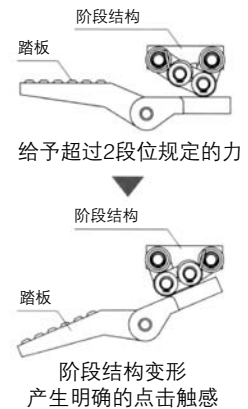
- **禁止开关**：将踏板踩至第2段位（档位3）时，触点为OFF，直至踏板返回至档位1期间均保持OFF状态。
- **单一故障对应**：由于独立的2回路触点（2a）的设计，因此通过使用“不一致检测回路”，可保证2重安全对应。
- **直接开路动作装制**：当内置开关自身发生触点熔着时，强制让触点离开的装置。
- **保护设计IP54**



## 感觉不到作业疲劳 本公司独自开发的档位装置 (专利申请中)

本体内置本公司自主研发的由特殊回路和弹簧组合而成的档位装置。

- 在第1段位（档位2）下，正常操作的踏板停止感觉十分明确，可防止由于误动作造成的停止错误。
- 从第1段位给予超过规定的荷重时，通过明确的点击触感，可以确认到达了第2段位（档位3）上的禁止开关检测位置，同时准确地实现停止动作。



## 主要参数

型号	额定	触点结构	动作		绝缘橡胶软线	动作力(N)	内置开关	重量(g)
			瞬时	交互				
SFMS-2TPG	AC125V 1A(抵抗负荷) 最小适用负荷DC24V 4mA (抵抗负荷)	2a 禁止操作： 操作时 OFF-ON-OFF	●		CE、UL AWG19×5心×3m	约10N档位 装置动作力 196N±15N (出厂时) (离前端30mm)	禁止开关 获得UL、cUL、TUV、 CE标志认证产品	2500
SFMS-2TP			●					2100
SFM-2TP			●					1700
SFMP-2TP			●					1500

## 主要构成材料

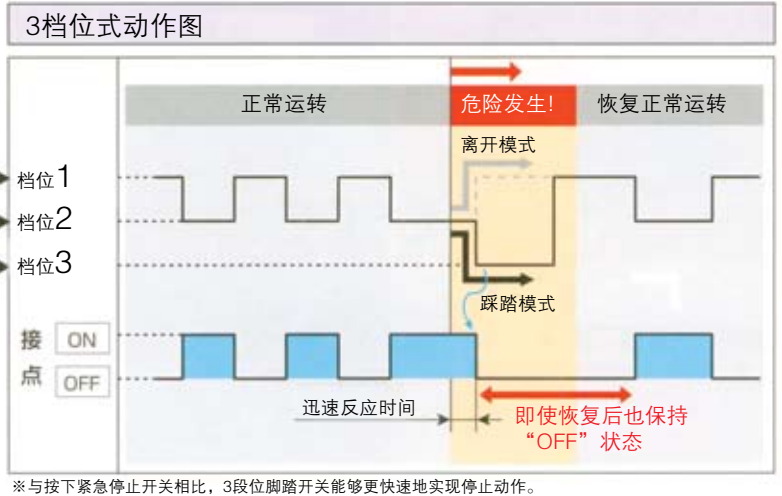
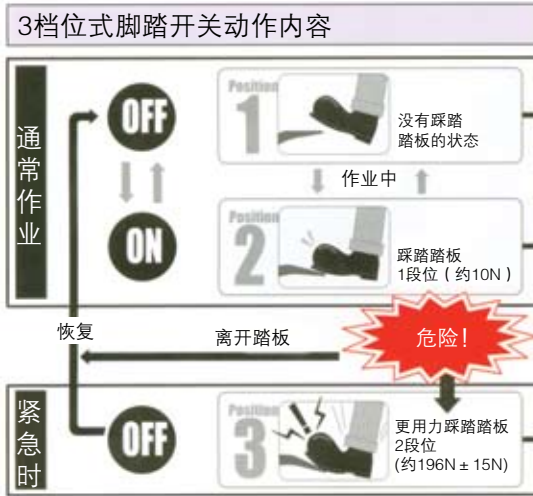
型号	本体/保护套	回位弹簧	传动轴	颜色/漆色
SFMS-2TPG	铝合金压铸	SUS (不锈钢)	SUS (不锈钢)	本体·保护套： 橙色 (相当于R39-236*) 踏板：黑色 (相当于N-1.0*)
SFMS-2TP				
SFM-2TP				
SFMP-2TP				

### [通用参数]

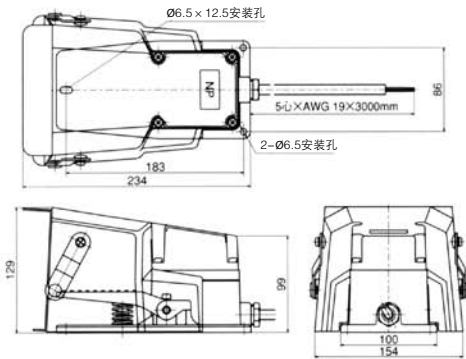
- 绝缘抵抗/DC500V 100MΩ以上
- 耐电压/AC2000V/min
- 使用环境周围温度/-5~40℃
- 使用环境周围湿度/85%RH以下

\*参照(社)日本涂料工业会发行的R版涂料用标准色卡

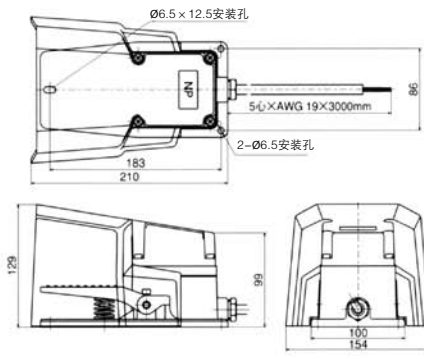




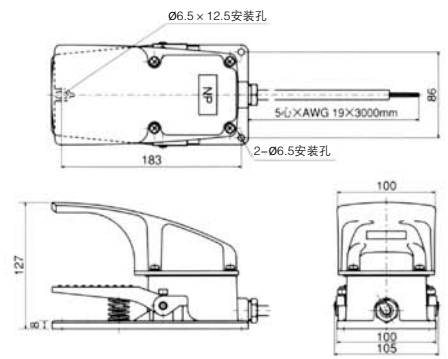
●SFMS-2TPG



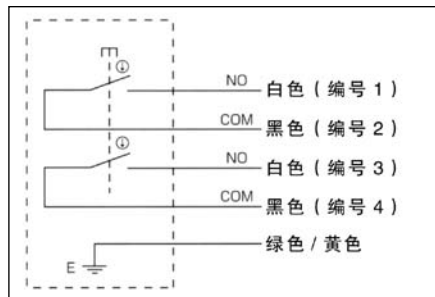
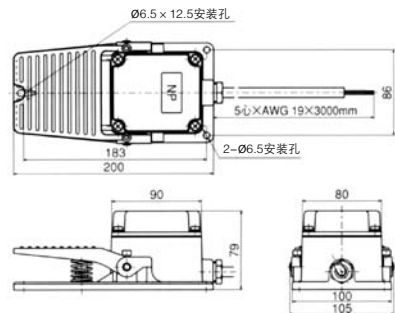
●SFMS-2TP



●SFM-2TP



●SFMP-2TP



2TP用 连线图

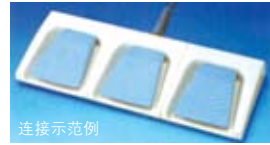
■SFA系列

- 防水设计，即使洒上水或消毒液也可放心使用。
- 无轴式的洗炼设计最适宜医疗环境。
- 长时间操作也无疲劳感的结构设计。
- 可对应搭载按钮开关。(※)
- 线缆可从背面伸出。(※)
- 保护构造IP×7
- (※) 请咨询最近的营业所。

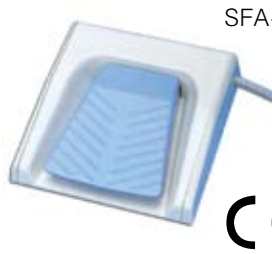
■SFKB-2DW注意，

- 2档位踩踏设计，最适合用做2段位动作开关。
  - 防水设计，重视适应周围环境。
  - 追求良好操作性能背部踩踏设计。
- SFA-2W不是CE标志认证产品。

这是锁定型的2连、3连、4连脚踏开关，清晰连接



—— 专利申请中 ——  
购买后无法进行再连接。3连动以上的产品属于特别定制，请向营业所咨询

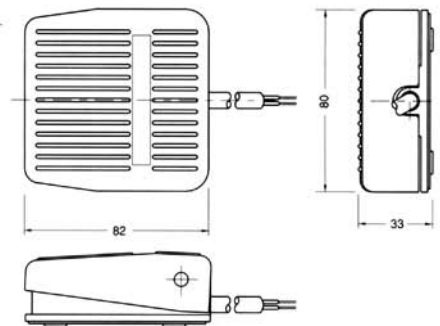
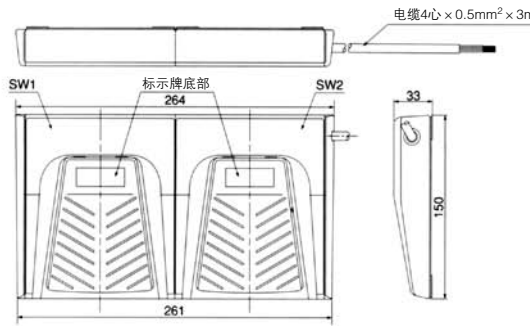
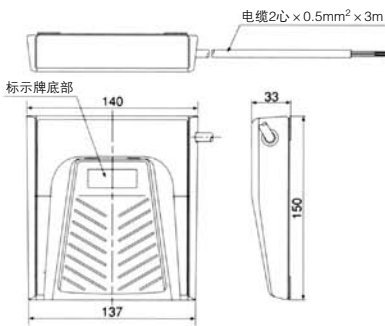


SFA-1W

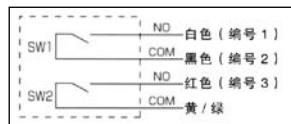
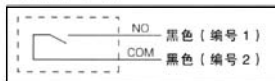


SFA-1W-2

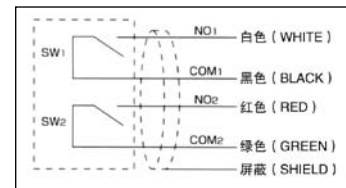
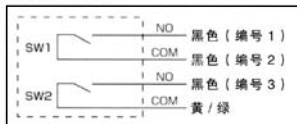
SFKB-2DW



●SFA-1W



●SFA-2W



■主要参数

型号	额定	触点结构	动作		绝缘橡胶软线	动作力(N)	内置开关	重量(g)
			瞬时	交互				
SFA-1W	标准额定 DC5~30V100mA (抵抗负荷)	1a	●		CE, UL 2芯×0.5mm²×3m	9.8	防水型S形微动开关IP67	510
SFA-2W	微少额定 DC6V 5mA (抵抗负荷)	2a	●		CE, UL 4芯×0.5mm²×3m			
SFA-1W-2	DC12V 2mA (抵抗负荷) DC24V 1mA (抵抗负荷)	1a×2台	●					
SFKB-2DW	标准额定AC100V以下3A 微少额定DC5V 1mA以上 (抵抗负荷)	1a×2台	●		MVVS 4芯×0.5mm²×1.5m	1段位15N以上 2段位30N以上	防水型V形微动开关镀金贴合IP67	320

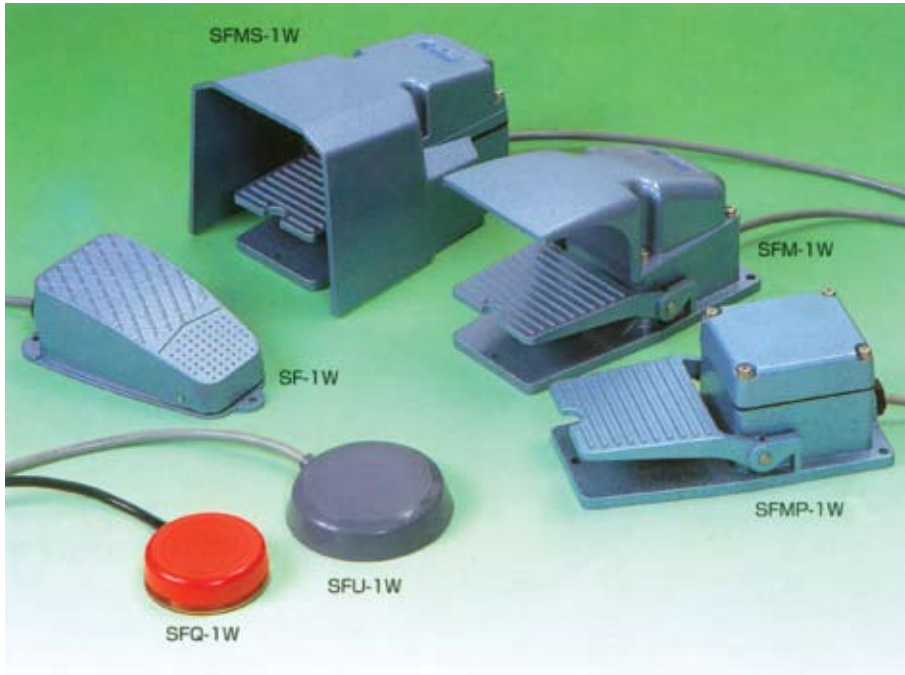
■主要构成材料

型号	本体/保护套	回位弹簧	传动轴	底板	颜色/漆色
SFA-1W	PTB树脂	SUS (不锈钢)	-	SUS304	踏板: 蓝色 (相当于10B7/6*) 基座: 象牙色 (相当于5Y9.3/1.1*)
SFA-2W			-		
SFA-1W-2			-		
SFKB-2DW	ABS树脂	SWP(钢琴线)	SS400(钢材)	SPCC	保护套: 灰色、本体: 灰色 (相当于N-8.5)

[通用参数]

- 绝缘抵抗/DC500V 100MQ以上
- 耐电压/AC1500V/min (SFKB-2DW是AC500V/min)
- 使用环境温度/10~40°C (SFKB-2DW是-5~40°C)
- 使用环境温度湿度/30~75%RH

\*参照(社)日本涂料工业会发行的R版涂料用标准色卡



- SF-1W、SFU-1W  
SFKF-1W、SFMS-1W、  
SFM-1W、SFMP-1W、  
SFQ-1W

内置开关使用以防水型保护级别IEC规格IP-67为基准的V形微动开关。

SFQ-1W不适用于有粉尘，泥土等异物较多的环境（相当于IP20）

关于使用环境请咨询。

### 主要参数

型号	额定	触点结构	动作	绝缘橡胶软线	动作力(N)	内置开关	外形尺寸	重量(g)
			瞬时					
SF-1W	AC250V 3A	1c	●	VCFT 3 $\phi$ × 0.75mm <sup>2</sup> × 3m	24.1	防水型V形微动开关镀金贴合触点	与SF-1相同	640
SFU-1W			●	VCFT 3 $\phi$ × 0.75mm <sup>2</sup> × 2m	11.7		与SFU-1相同	390
SFKF-1W			●		9.8		与SFKF-1相同	330
SFMS-1W			●	VCFT 3 $\phi$ × 0.75mm <sup>2</sup> × 3m	28.4		与SFMS-1相同	1600
SFM-1W			●		与SFM-1相同		1200	
SFMP-1W			●		与SFMP-1相同		980	
SFQ-1W		1a	●	VCFT 2 $\phi$ × 0.75mm <sup>2</sup> × 2m	8.8		与SFQ-1相同	240

### 主要构成材料

型号	本体/保护套	回位弹簧	传动轴	密封螺帽	底板	颜色/漆色
SF-1W	铝合金压铸	SUS (不锈钢)	SUS (不锈钢)	聚醛树脂	-	蓝色牛顿 相当于R22-706*
SFU-1W	ABS树脂/乙烯-醋酸乙烯共聚物		-	-	黄铜镀镍	灰
SFKF-1W	ABS树脂	SWP (钢琴线)	SS400 (钢材)	-	SPCC (钢板)	黑
SFMS-1W	铝合金压铸	SUS (不锈钢)	SUS (不锈钢)	聚醛树脂	-	蓝色牛顿 相当于R22-706*
SFM-1W						
SFMP-1W						
SFQ-1W	ABS树脂	-	-	-	SPCC (钢板)	黑或红

[通用参数]

- 绝缘抵抗/DC500V 100M $\Omega$ 以上
- 耐电压/AC1500V/min
- 使用环境周围温度/-5 ~ 40 $^{\circ}$ C  
(SFU-1W是0 ~ 40 $^{\circ}$ C)
- 使用环境周围湿度/85%RH以下

\*参照(社)日本涂料工业会发行的R版涂料用标准色卡



## ■关于SI单位体系

从1999年10月1日起,根据新计量法,使用单位有所变更。本说明书中的动作力按照以下的换算以SI单位标记。

$$1\text{N}(\text{牛顿}) = 0.102\text{kgf}$$

(SI单位)                      (以往使用的单位)

## ■脚踏开关各部分名称及用语说明

### ●瞬时型

踩下保护套或踏板时,内置开关开闭,松开则立即回位至原来状态。

### ●交互型

踩下保护套或踏板时,内置开关开闭,松开后也保持该状态。当再次踩下保护套或踏板时才回归到原来状态。闭锁型。

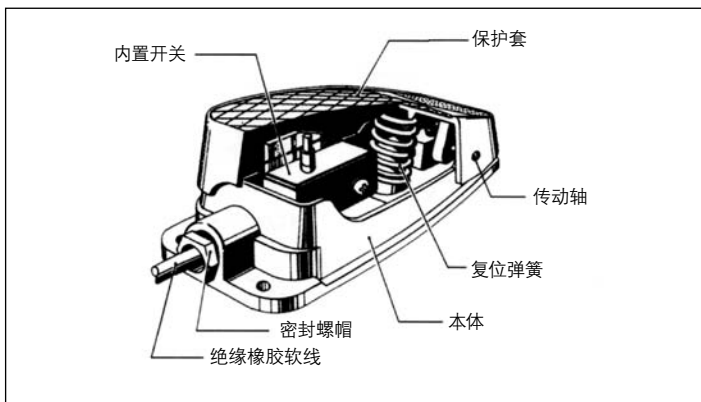
### ●额定电压

额定电流下使用的电压。使用电压不可超过该电压值。

### ●额定电流

不开闭开关,能够持续通电的电流。使用电流不可超过该电流值。(请参照第1页“脚踏开关的正确选择方法,使用方法”)

各部分名称



## 参考资料

### ■绝缘橡胶软线外径

选择连接线时以备参考。

型号	断面面积 (mm <sup>2</sup> )	心数	外径 (mm)
VCTF	0.30	2	Ø5.0
	0.75	2	Ø6.6
	0.75	3	Ø7.0
	0.75	6	Ø8.9
	1.25	3	Ø7.8
VCTF 36SB	0.75	2	Ø7.3
	0.75	3	Ø7.7
VCT	1.25	3	Ø10.5
CE-362	0.5	2	Ø6.2
	0.5	4	Ø7.1

## ■使用本公司产品时

### 【免责事项】

●关于使用本公司产品所获得的利益或导致的损失,本公司不承担任何责任。

### 【保修期】

●产品的保修期为客户在自己指定场所购买后的一年。

### 【保修范围】

●上述保修期间,因客户一方的责任发生故障时,机器故障部分的更换或修理费用由顾客自行承担。

但,以下情况不属于保修范围。

- ①使用者的不当操作或使用
- ②由于购买后的运输,移动中发生的掉落冲击等导致的故障或损坏
- ③故障的原因由本产品以外的事由所引起的场合
- ④地震,火灾,水灾,以及其他天灾等引起的故障或损坏
- ⑤由于违反本说明书或产品附带的注意事项中说明的事项而引起的故障或损坏
- ⑥非本公司而对产品进行分解,改造等
- ⑦在日本以外使用的场合

另外,这里所说的保修是对产品本身的保修,不包括由于产品的故障而引起的其他损害。

## ■购买时的注意事项

本公司的目录,规格说明书以及估价单,合同等如无特别标示,均表示在承认一般事项条款的基础上进行订购。

本公司致力于以卓越的技术保证产品的信赖性以及品质进行生产和销售。一旦发生问题,按照“使用本公司产品时”的各项说明在同客户沟通的基础上进行处理。

此外,关于交付,本公司努力保证客户尽早验收产品,同时在验收前,也请充分注意产品的管理与保养。