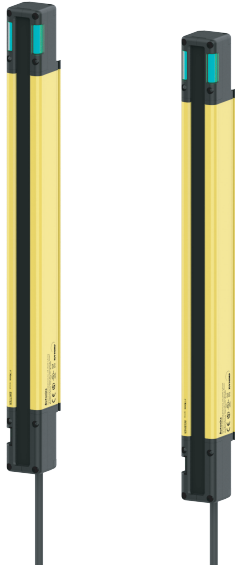


安全等级 4, 手指 / 手 / 人体检测型 安全光幕



SFL / SFLA Series 产品手册

请务必遵守说明书，产品手册，奥托尼克斯网页等的注意事项。

本文中所记载产品的外形及规格等因产品性能改进或资料改善而变更或停产时，恕不另行通知。

主要特征

- 手指,手,手-人体3种检测性能,根据用户环境选择合适的型号
- 多种型号的保护高度: 144 ~ 1868 mm
- 串联扩展连接时,最多可扩展连接 4 SET / 400 光轴
- 内置多种安全关联功能,灵活应对现场需求
: 联锁, 锁定, EDM, Muting, Override, Blanking, Reduced Resolution 等
- 通过专用软件 (atLightCurtain), 进行多种详细设定 (SFLA Series 专用)
: 支持实时监控 (SFL Series)
: Muting, Blanking 区域自动设定等, 设定简便
: 保存产品设定信息及多台产品同时适用相同设定
- 4种安装支架 (BK-SFL-□, 另售), 满足多种安装环境
- 根据安装环境, 可选择合适的检测距离模式 (Short / Long 模式)
- 方便的光轴调整, 通过最上端, 最下端光轴指示灯进行调整
- 通过设定开关或专用软件 (atLightCurtain) 方便切换 NPN/PNP 输出
- 通过7 段码的状态显示部, 直观掌握产品的多种状态
- 防相互干扰, 外界光检测等自诊断功能, 可实时确认产品状态
- 通过上端控制输出指示灯, 直观掌握动作状态
- 4种非安全输出 (AUX 1/2, LAMP 1/2), 多用途灵活应用
- 符合国际安全规格/规章的产品结构
: Type 4 ESPE (AOPD), SIL3, SIL CL3, Category 4, PLe, CE, UL Listed, S 标志, KCs (部分型号)
- 防护等级: IP65, IP67 (IEC 规格), IP67G (JEM 规格), IP69K (DIN 规格)



安全注意事项

- ‘安全注意事项’是为了正确安全的使用该产品, 以防止危险事故发生, 请遵守以下内容。
- ▲特殊条件下可能会发生意外或危险。

▲警告 如违反此项, 可能导致严重伤害或死亡。

01. 用于对人身及财产上影响大的机器(如: 核能控制, 医疗器械, 船舶, 车辆, 铁路, 航空, 易燃装置, 安全装置, 防灾/防盗装置等)时, 请务必加装双重安全保护装置。
否则可能会引起人身伤亡, 财产损失及火灾。
02. 禁止在易燃易爆腐蚀性气体, 潮湿, 阳光直射, 热辐射, 振动, 冲击, 盐性, 水分, 蒸汽及灰尘的环境下使用。
否则有爆炸或火灾危险。
03. 通电状态下请勿进行接线及检修作业。
否则有误动作或安全功能异常的危险。
04. 请勿任意改造产品。
否则安全功能将被失效, 存在人身事故及火灾的危险。
制造商将无法保证产品性能及功能。
05. 上电3秒后, 请使用机械装置或机械装置系统。
否则有误动作或安全功能异常的危险。
06. 使用管理者是指下列作业员。
- 熟悉产品的安装, 设定, 使用及维修保养的作业员
熟悉并遵守国家及区域对该产品安装的机械类型所规定的规格/规章/法律的作业员
使用管理者有义务向机械使用者进行产品操作相关的培训。
机械使用者作为向使用管理者接受充分培训的人员, 意味着能够准确操作设备的作业员。机械控制系统运行中若发生异常时, 机械使用者需立即向使用管理者进行汇报。
除了使用管理者及机械使用者外, 无资质的的人员操作时, 可能有人身伤害, 财产损失及火灾的危险。
07. 产品的安装、设定及机械控制系统间的搭配使用, 请由有资质的使用管理者进行。
使用管理者以外的其他作业员进行产品的安装, 设定及实施控制系统间的配合作业时, 会发生产品未按预期动作或未能检测人体而发生人身事故的危險。
08. 设置或使用产品时所用的钥匙或工具, 请在有资质的使用管理者的监督下使用。
使用管理者以外的作业者使用钥匙或工具时, 产品可能不按预期动作或有事故发生的危險。
09. 安装后请在设备停止的状态下确认产品的功能是否按预期的设定进行动作。
产品未能按预期的动作进行设定时, 可能有检测不到人体而发生人身事故的危險。
10. 请务必确保产品和机械的危险部(危险区域或危险源)之间的安全距离。
到达机械危险部之前机械未进行停止, 可能发生人身事故。
安全距离相关详细内容, 请参考国家及区域相应的规格/规章/法律。
11. 接近机械的危险部(危险区域或危险源)时, 请务必设计为人体必须通过检测区域的结构, 超出检测区域而接近机械的危险部时, 请另行采取防护措施。
且在机械的危险区进行作业时, 人体的一部分必须在检测区域内。
安装时未检测出人体, 可能会发生人身事故。
12. 请勿使用反射板或用作回归反射型使用。
安装时未检测出人体, 可能会发生人身事故。
13. 请勿用于飞来物体的检测。
有安全隐患的情况下, 请另行采取安全防护措施, 如安装挡板等。
14. 辅助输出(AUX)作为非安全输出, 不可用于安全用途。
否则无法保障安全而有发生重伤的危险。

15. **Lamp 输出作为非安全输出，不可用于安全用途。**
否则无法保障安全而有发生重伤的危险。
 16. **请务必由有资质的使用管理者通过 PC 设定软件(atLightCurtain)对光幕进行功能变更及对变更内容进行管理。**
若非使用管理者通过 PC 设定软件对产品功能进行变更时，可能会发生产品未按预期动作或未能检测人体而发生人身事故。
 17. **通过 PC 设定软件变更光幕的功能或变更后请务必验证光幕是否按预期设定进行动作。**
产品未按预期动作时，可能会发生人身事故。
 18. **安装时，若变更光幕的构成(更换光幕，变更光轴数，串联扩展数的变更等)，则在 PC 设定软件中重新变更光幕的功能。**
产品未按预期动作时，可能会发生人身事故。
 19. **更换(Master)收光器时，从 PC 设定软件中将设定情况重新传送到更换后的收光器里。**
产品未按预期动作时，可能会发生人身事故。
 20. **解除联锁状态的装置(例: 开关)，请设置在可确认整个危险区域的位置或危险区域内无法操作的位置。**
 21. **联锁状态下重新启动设备时，请确认危险区域内是否有作业者。**
否则未能检测人体，可能会发生人身事故。
 22. **为使用 Muting 功能请遵守说明书中记载的相应 Muting 装置的使用及安装方法。**
详细内容，请参考国家及区域相应的规格/规章/法律。
手册中未记载或未遵守国家及区域所规定的规格/规章/法律时该功能及性能将无法保证。可能会引起人身事故。
 23. **Muting 装置需安装在除专门资质的使用管理者以外其余人员无法操作的场所。**
变更安装位置时，需由使用管理者的指导下进行。
 24. **使用 Muting 功能时，光幕的安全相关功能将被失效。**
执行该功能时，需另外采取安全措施以确保机械控制系统的安全性。
 25. **执行 Muting 功能时，请先确认危险区域内是否有作业者。**
请单独采取防止人体进入机械危险部位的安全措施。
 26. **Muting 功能被执行且需要告知周围人员时，请在显眼的位置安装任何形式的警示标识(例: 警告灯)。**
详细内容，请参考国家及区域相应的规格/规章/法律。
 27. **Muting 功能相关的时间设定由专门资质的使用管理者进行危险性评估，并根据说明书中的条件进行正确设定。**
尤其推荐 PC 设定软件中将 Muting 状态持续时间设定为有限值。
否则安全功能将被失效，有发生人身事故及火灾的危险。
 28. **PC 设定软件中使用 Muting 自动设定功能时，为了进行测试，产线等设备动作，光幕的控制输出(OSSD)可能会一时变为 ON 状态。因此，作业场需采取安全措施。**
存在危险隐患，需采取相应作业区域的安全措施。
 29. **PC 设定软件中显示的 Muting 安装环境和时序图仅作为参考示例，需由专门资质的使用管理者在实际安装环境下，确认光幕是否按照预期的设定进行运作。**
产品未能按预期的动作进行设定时，可能有检测不到人体而发生人身事故的危险。
 30. **为使用 Override 功能，请遵守说明书中记载的相应 Override 装置及安装方法。**
详细内容，请参考国家及区域相应的规格/规章/法律。
手册中未记载或未遵守国家及区域所规定的规格/规章/法律时该功能及性能将无法保证。此时，可能会引起机械使用者的事故。
 31. **为执行 Override 功能，请将 Override 开关连接在复位输入。**
若无法通过 Override 开关解除 Override 状态时，可能会发生人身事故。
 32. **使用 Override 功能时，光幕的安全相关功能将被失效。**
需采取相应作业区域的安全措施。
执行该功能时，需另外采取安全措施以确保机械控制系统的安全性。
 33. **执行 Override 功能时，请先确认危险区域内是否有作业者。**
请单独采取防止人体进入机械危险部位的安全措施。
 34. **Override 功能被执行且需要告知周围人员时，请在显眼的位置安装任何形式的警示标识(例: 警告灯)。**
详细内容，请参考国家及区域相应的规格/规章/法律。
 35. **Override 功能相关的时间设定由专门资质的使用管理者进行危险性评估，并根据说明书中的条件进行正确设定。**
尤其推荐 PC 设定软件中将 Override 状态持续时间设定为有限值。
否则安全功能将被失效，有发生人身事故及火灾的危险。
 36. **设定 Fix Blanking 功能后，请确认是否按预期设定进行动作。**
产品未能按预期的动作进行设定时，可能有检测不到人体而发生人身事故的危险。
 37. **设定 Fix Blanking 功能的允许光轴时，最小检测物体将会放大。**
请计算并确保最小检测物体相应的安全距离。
 38. **使用 Fix Blanking 功能时，为防止人体经过失效区而进入机械危险区，请单独采取安全措施。**
 39. **设定 Floating Blanking 功能后，请确认是否按预期设定进行动作。**
产品未能按预期的动作进行设定时，可能有检测不到人体而发生人身事故的危险。
 40. **设定 Floating Blanking 功能的允许光轴时，最小检测物体将会放大。**
请计算并确保最小检测物体相应的安全距离。
 41. **使用 Floating Blanking 功能时，为防止人体经过失效区而进入机械危险区，请单独采取安全措施。**
 42. **PC 设定该软件中使用 Fix Blanking 和 Floating Blanking 自动设定功能时，光幕的控制输出(OSSD)一时变为 OFF 状态。**
需要注意此时光幕的动作状态可能会变更。
 43. **使用 Reduced Resolution 功能时，最小检测物体将被放大。**
请计算并确保最小检测物体相应的安全距离。
 44. **PC 设定软件中使用工厂初始化功能时，请务必由专门资质的使用管理者实施，且重新确认安全距离及光幕的动作。**
产品未能按预期的动作进行设定时，可能有检测不到人体而发生人身事故的危险。
 45. **接线时，请确认接线图后进行连接。并且确认有无安全隐患。**
否则有火灾危险。
 46. **PNP 输出时，负载务必连接在控制输出(OSSD)输出线和 0V 之间，不可将控制输出(OSSD)输出线连接 +24V 进行短路。**
接线错误或切断产品电源时，控制输出(OSSD)将一直处于 ON 状态而存在危险。
 47. **NPN 输出时，负载务必连接在控制输出(OSSD)输出线和 +24V 之间，不可将控制输出(OSSD)输出线连接 0V 进行短路。**
接线错误或切断产品电源时，控制输出(OSSD)将一直处于 ON 状态而存在危险。
 48. **为构筑安全系统，请务必使用本产品的 2 个控制输出(OSSD)输出线，控制输出(OSSD)以外的输出信号(例: 辅助输出)请勿用作安全用途。**
如果只使用 1 个控制输出(OSSD)或其他的输出信号用于安全输出，则设备故障时将无法停止机械设备，安全功能将被失效，可能有人身事故的危险。
 49. **所有输入/输出线的布线请进行强化绝缘或双重绝缘。**
否则有火灾的危险。
 50. **所有输入/输出线请勿与高压线或动力线一同铺设。**
否则有误动作或安全功能异常的危险。
 51. **负载和产品请单独使用电源，且勿超过额定规格范围。**
否则有产品故障及误动作的危险。
- △ 注意** 如违反此项，可能导致轻度伤害或产品损坏。
01. **请在额定规格范围内使用。**
否则有火灾及产品故障的危险。
 02. **清洁时请勿用水或有机溶剂，应用干毛巾擦拭。**
否则有火灾危险。
 03. **请使用规定长度的电线，请勿对电线进行改造/变更/延长。**
电线过长时，否则有产品误动作及安全功能异常的危险。
 04. **想要使用产品的 'PSDI 模式'时，根据相应国家及地区的相关规格/规章/法律，请在本产品和设备间构成合适的控制回路进行使用。**
 05. **请勿在室外使用。**
否则有产品故障及误动作的危险。
 06. **请勿使金属屑屑，灰尘，线缆残渣等异物进入产品内部。**
否则有火灾或产品故障的危险。
 07. **为防止机器使用者(或作业者)变更设置，建议使用管理者对 PC 设定软件密码进行变更。使用管理者需牢记密码。**
否则，因产品无法正常动作而可能会发生人身事故。
 08. **以 6 个月为周期，根据 '点检及维修保养' 中的项目，进行定期进行点检。**
否则，因产品无法正常动作而可能会发生人身事故。
 09. **属下列情形时，请确认开关的安装状态，开关是否正常动作，确认开关是否损坏，是否有变更或操作，并按周随时确认。**
 - 初次开启安全系统时
 - 更换安全系统的配件时
 - 长时间未启动安全系统时
 因产品误动作，安全功能无法正常动作，存在人身事故的危险。

安装注意事项

- 详细内容，请参考用户手册。
- 根据使用环境，场所及额定规格，请正确安装。
请考虑以下条件。
 - 为接近机械的危险源，请务必设计为人体通过检测区域的结构
 - 不通过检测区域而接近机械危险部时，请单独采取安全措施
 - 在机械的危险部作业时，请务必设计为人体的一部分在检测区域内
 - 请务必设定安全距离。
未设定安全距离时，在到达机械危险部之前机械未进行停止而可能发生人身事故。安全距离的计算方法，可能根据每个国家及区域相应的规格/规章/法律不同而不同，请使用相应国家的安全距离计算方法。
 - 面对面安装收发光器，对准最上端的光轴和最下端光轴。
且收发光器的设定开关的状态需一致。
 - 收发光器的电源需同时供应。否则将会进入锁定状态，上端控制输出指示灯红色和绿色交替闪烁。
 - 根据安装方式，请选用合适的托架。
产品长度不同，托架的种类及数量将会不同。

使用注意事项

- 使用时请遵守注意事项中的内容。否则可能会发生不可预料事故。
- 24 VDC= 型号的电源电压必须绝缘且限流或使用 Class 2, SELV 电源设备供电。
- 用 SMPS 供电时, F.G 端子需接地且 OV 和 F.G 端子间连接滤波电容。
- 与干扰较强的设备(焊机)使用相同的 F.G. 时可能会引发误动作, 请务必将 F.G. 单独使用。
- 安装产品时, 请正确对齐发光器和收光器的上端(下端)光轴指示灯。
- 将产品安装在收发器不受墙面或反射面影响的场所。
- 安装多套产品使用时, 安装时防止相互干扰或用遮光板进行遮挡。
- 收光器请勿安装在强外界光(直射光线, 太阳光, 聚光灯, 荧光灯等)或光泽面的反射光直射入收光器的场所。不得不安装在此类环境时, 用遮光板遮挡等另行采取安全措施。否则有误动作或安全功能异常的危险。
- 安装产品时, 请将不使用的电线进行绝缘处理。
- 请确认可拆卸的部分(包括包装类在内的端盖, 产品电线, 各种盖子等)是否正确组装。且旋紧螺丝时, 请勿超过指定的旋转扭矩。否则有产品破损的危险。
- 系统安全等级符合评价是以整个系统为对象进行的评价, 请与公认认证机关进行咨询。
- 报废产品时, 请按工业废弃物处理。详细内容, 请参考国家及区域相应的规格/规章/法律。
- 本产品可以在以下环境下使用。
 - 室内(满足规格中的周围环境条件)
 - 海拔 2,000m 以下
 - 污染等级 3 (Pollution Degree 3)
 - 安装等级 II (Installation Category II)

型号构成

仅作参考, 实际产品不支持所有的组合。
有关支持型号, 请在奥托尼克斯官网进行确认。

SFL ① ② - ③ - ④

① 功能

无标识: 标准型
A: 高性能型

② 检测性能

14: Ø 14 mm, 检测手指
20: Ø 20 mm, 检测手
30: Ø 30 mm, 检测手-人体

③ 光轴数

数字: 光轴数

④ 韩国安全认证

无标识: S Mark
A: KCs (工业用机器人防护装置)

产品构成

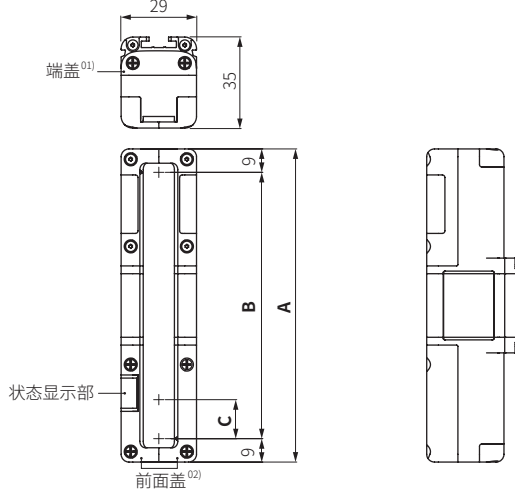
- 产品
- 使用说明书

用户手册

本产品的详细内容及使用方法请参考手册资料, 请务必遵守注意事项。
手册资料, 请在奥托尼克斯网页 (www.aotonics.com) 进行下载。

外形尺寸图

- 单位: mm, 请参考奥托尼克斯网页中提供的图纸。
- SFL(A)14 型号为基准。根据检测性能, 外形会有所差异。



- 01) 拆除端盖时, 里面有 Lamp 输出端子(上端)或电源连接端子(下端)。
02) 拆除前盖时, 里面有设定开关(收发器)或 PC 连接端子(收发器)。

检测性能	型号	光轴数	A (保护高度)	B (检测高度)	C (光轴间距)
Ø 14 mm (手指)	标准型	15 ~ 111	144 ~ 1,008	126 ~ 990	9
	高性能型	15 ~ 199	144 ~ 1,800	126 ~ 1,782	
Ø 20 mm (手)	标准型	12 ~ 68	183 ~ 1,023	165 ~ 1,005	15
	高性能型	12 ~ 124	183 ~ 1,863	165 ~ 1,845	
Ø 30 mm (手-人体)	标准型	42 ~ 75	1,043 ~ 1,868	1,025 ~ 1,850	25
	高性能型	9 ~ 75	218 ~ 1,868	200 ~ 1,850	

另售

- 电源 I/O 电线: SFL-BCT(R) (接插型), SFL-C□T(R) (电线引出型)
- 接插型电线: CID8-□T(R) (SOCKET 型), CID8-□T(R) (SOCKET-PLUG 型)
- Y 型接插型电线: SFL-YC, SFL-YCR
- 串联扩展用电线: SFL-EC□T(R)
- Lamp 输出电线: SFL-LC
- 支架: BK-SFL-□□ (上/下(旋转型), 中间(旋转型))
- SFL / SFLA 专用 USB 到 Serial 通信转换器: SCM-SFL
- 检测棒: SFL-T□
- LOTO (Lockout-Tagout) 锁定装置: SFL-LT□

规格

功能	标准型		
型号名	SFL14-□-□	SFL20-□-□	SFL30-□-□
检测方式	对射型		
使用光源	红外 LED (855 nm)		
有效孔径角 (EAA)	发光器, 收光器检测距离均为 3 m 以上时 ± 2.5° 以内		
检测距离	Short - Long 模式 (开关设定)		
Short 模式	0.2 ~ 5 m	0.2 ~ 8 m	0.2 ~ 8 m
Long 模式	0.2 ~ 10 m	0.2 ~ 15 m	0.2 ~ 15 m
检测性能	Ø 14 mm (手指)	Ø 20 mm (手)	Ø 30 mm (手-人体)
检测物体	不透明体		
光轴数 ⁰¹⁾	15 ~ 111 个	12 ~ 68 个	42 ~ 75 个
保护高度	144 ~ 1,008 mm	183 ~ 1,023 mm	1,043 ~ 1,868 mm
光轴间距	9 mm	15 mm	25 mm
串联扩展	最多可连接 3 SET (≤ 300 光轴)		

功能	高性能型		
型号名	SFLA14-□-□	SFLA20-□-□	SFLA30-□-□
检测方式	对射型		
使用光源	红外 LED (855 nm)		
有效孔径角 (EAA)	发光器, 收光器检测距离均为 3 m 以上时 ± 2.5° 以内		
检测距离	Short - Long 模式 (开关或 atLightCurtain 设定)		
Short 模式	0.2 ~ 5 m	0.2 ~ 8 m	0.2 ~ 8 m
Long 模式	0.2 ~ 10 m	0.2 ~ 15 m	0.2 ~ 15 m
检测性能	Ø 14 mm (手指)	Ø 20 mm (手)	Ø 30 mm (手-人体)
检测物体	不透明体		
光轴数 ⁰¹⁾	15 ~ 199 个	12 ~ 124 个	9 ~ 75 个
保护高度	144 ~ 1,800 mm	183 ~ 1,863 mm	218 ~ 1,868 mm
光轴间距	9 mm	15 mm	25 mm
串联扩展	最多可连接 4 SET (≤ 400 光轴)		

01) 根据型号不同。详细说明, 请参考用户手册。

电源电压	24 VDC = ± 20% (ripple P-P: ≤ 10%)
消耗电流 ⁰¹⁾	发光器: ≤ 106 mA, 收光器: ≤ 181 mA
响应时间 ⁰¹⁾	T _{OFF} (ON → OFF): ≤ 32.3 ms, T _{ON} (OFF → ON): ≤ 76.6 ms
安全输出 : 控制输出 (OSSD 1/2)	NPN 或 PNP 集电极开路 负载电压 ⁰²⁾ : ON - 24 VDC = (残留电压除外), OFF - 0 VDC =, 负载电流 ⁰³⁾ : ≤ 300 mA, 残留电压 ⁰⁴⁾ : ≤ 2 VDC = (电线引起的压降除外), 负载容量: ≤ 2.2 μF, 漏电流: ≤ 2.0 mA, 负载电线阻抗: ≤ 2.7 Ω
辅助输出 (AUX 1/2) ⁰⁵⁾	NPN 或 PNP 集电极开路 负载电压: ≤ 24 VDC =, 负载电流: ≤ 100 mA, 残留电压: ≤ 2 VDC = (电线引起的压降除外)
Lamp 输出 (LAMP 1/2) ⁰⁵⁾	NPN 或 PNP 集电极开路 负载电压: ≤ 24 VDC =, 负载电流: ≤ 300 mA, 残留电压: ≤ 2 VDC = (电线引起的压降除外), 白炽灯: 24 VDC = / 3 ~ 7 W, LED 灯: 负载电流 ≤ 10 ~ 300 mA (V _F : ≤ 1.5 VDC =)
外部输入	复位输入, Mute 输入 1/2, 外部设备监控, 外部测试 NPN 输出设定 ON: 0 - 3 VDC =, OFF: 9 - 24 VDC = 或开放, 短路电流: ≤ 3 mA PNP 输出设定 ON: 9 - 24 VDC =, OFF: 0 - 3 VDC = 或开放, 短路电流: ≤ 3 mA
保护回路	电源反接保护回路, 输出反接保护回路, 输出短路过电流保护回路
安全关联功能	联锁 (复位等待), 外部设备监控 (EDM), Muting/Override, Blanking (Fix Blanking, Floating Blanking), Reduced Resolution
一般功能	自诊断, 收光量减弱报警, 防相互干扰
附加功能	检测距离变更, NPN/PNP 转换, 外部测试 (发光停止功能), 辅助输出 (AUX 1/2), Lamp 输出 (LAMP 1/2)
同步通信方式	根据 RS485 同步通信线的计时方式
绝缘阻抗	≥ 20 MΩ (500 VDC = megger)
抗干扰	由干扰模拟器产生的方波干扰 (脉宽 1 μs) ± 240 VDC =
耐电压	1,000 VAC ~ 50/60 Hz 1 分钟
耐振动	10 ~ 55 Hz (周期 1 分钟) 振幅 0.7 mm X, Y, Z 各方向 20 sweep
抗冲击	100 m/s ² (≈ 10 G) 脉宽 16 ms X, Y, Z 各方向 1,000 次
使用周围照度 (收光面)	白炽灯: ≤ 3,000 lx, 太阳光: ≤ 10,000 lx
使用周围温度	-10 ~ 55 °C, 存储时: -20 ~ 70 °C (未结冰, 未结露状态)
使用周围湿度	35 ~ 85 %RH, 存储时: 35 ~ 95 %RH (未结冰, 未结露状态)
防护等级 ⁰⁶⁾	IP65, IP67 (IEC 规格), IP67G (JEM 规格), IP69K (DIN 规格)
材质	外壳: AL, 前面盖及检测部: PMMA, 端盖: PC, 电源 I/O 电线及接插型电线: 聚氨酯 (PUR) 或聚氯乙烯 (PVC), Y 型接插型电线: 聚氯乙烯 (PVC), Lamp 输出电线, 串联扩展用电线: 聚氨酯 (PUR)
认证	CE, RoHS, S Mark, KCs ⁰⁷⁾
获得规格	UL 508, CSA C22.2 No. 14, ISO 13849-1 (PL e, Cat. 4), ISO 13849-2 (PL e, Cat. 4), UL 61496-1 (Type 4, ESPE), UL 61496-2 (Type 4, AOPDs), IEC/EN 61496-1 (Type 4, ESPE), IEC/EN 61496-2 (Type 4, AOPDs), IEC/EN 61508-1 ~ 7 (SIL 3), IEC/EN 62061 (SIL CL 3)

01) 根据型号不同。详细说明, 请参考用户手册。

02) PNP 输出时为基准, NPN 输出时相反。

03) 请注意, 负载电流不可小于 6 mA。

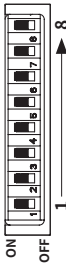
04) 以负载电流 300 mA 时为基准。

05) 非安全输出。请勿用于安全用途。

06) 获得认证的防护等级为 IP65, IP67。

07) SFL□-□-□A 型号为获得 KCs 认证的型号。S Mark 型号和 KCs 认证型号在功能上是相同的。请参考用户手册。

设定开关



No.	功能	设定 (显示)	
		ON	OFF (初始值)
1	NPN / PNP 转换	NPN	PNP
2	检测距离	Short 模式 (S)	Long 模式 (L)
3	频率	频率 B (FREQ B)	频率 A (FREQ A)
4	复位等待	使用 (R-H)	未使用 (OFF)
5	联锁	手动复位 (MAN)	自动复位 (AUTO)
6	EDM	使用 (EDM)	未使用 (OFF)
7	Muting	使用 (MUTE)	未使用 (OFF)
8	设定适用	atLightCurtain (PC)	开关 (SW)

- 拆分前面盖，通过设定开关设定功能。
- 收发光器的开关需设定一致。(初始值: OFF)
- 详细内容，请参考用户手册。

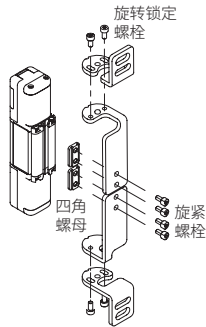
状态显示部

显示位置	动作	显示	说明
共同	PC 连接 (下载)	P	闪烁 下载设定信息时，闪烁
	内部通信错误	C	闪烁 RS485 通信错误时，闪烁
	报错状态	E	闪烁 进入锁定状态时，闪烁
发光器	警告状态	W	闪烁 处于警告状态时，闪烁
	基准状态	0	灯亮 功能未激活状态
	Blanking	b	灯亮 Blanking 功能激活时，灯亮
	Muting	m	灯亮 Muting 状态时，灯亮
	Override	o	灯亮 Override 状态时，灯亮
收光器	复位等待	H	灯亮 复位等待输入处于等待状态时，灯亮
	Reduced Resolution	r	灯亮 Reduced Resolution 功能激活时，灯亮
	收光量显示	0~9	灯亮 显示最低收光量光轴的灵敏度阶段(0~9)

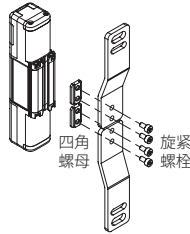
- 为动作中的显示状态。
- 上电时的异常动作显示状态，请参考用户手册。

安装支架

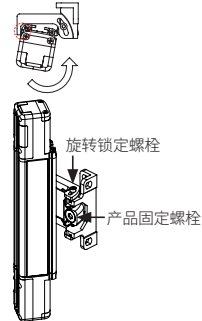
■ 上 / 下旋转型支架 (BK-SFL-TBA)



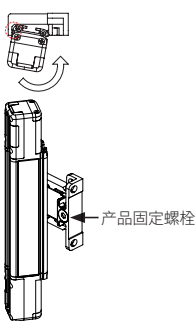
■ 上 / 下支架 (BK-SFL-TBF)



■ 中间旋转型支架 (BK-SFL-SA)



■ 中间支架 (BK-SFL-SF)



- 支架螺丝的扭矩，请保持为 0.98 N·m。
- 根据产品长度，所用支架种类和数量不同。

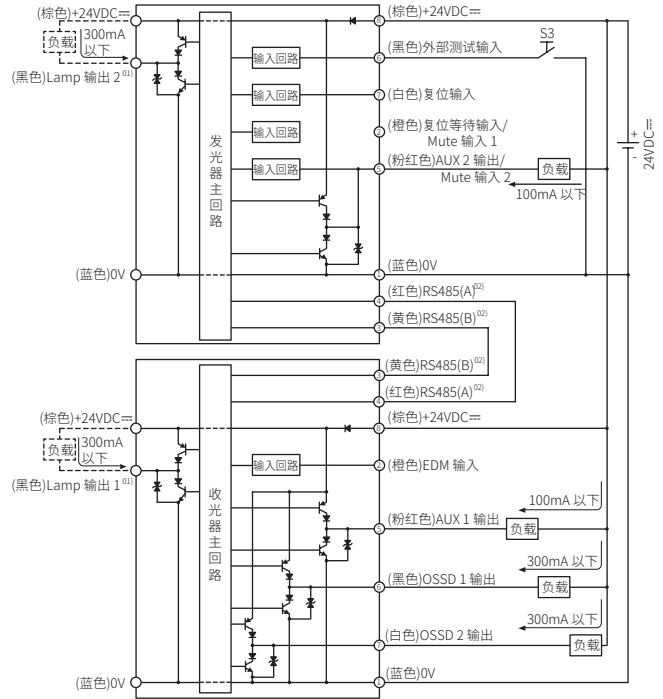
支架	产品长度	
	1 m 以下	1 m 以上
上 / 下旋转型支架	2个	不可使用
中间旋转型支架	2个	3个

- 详细内容，请参考用户手册。

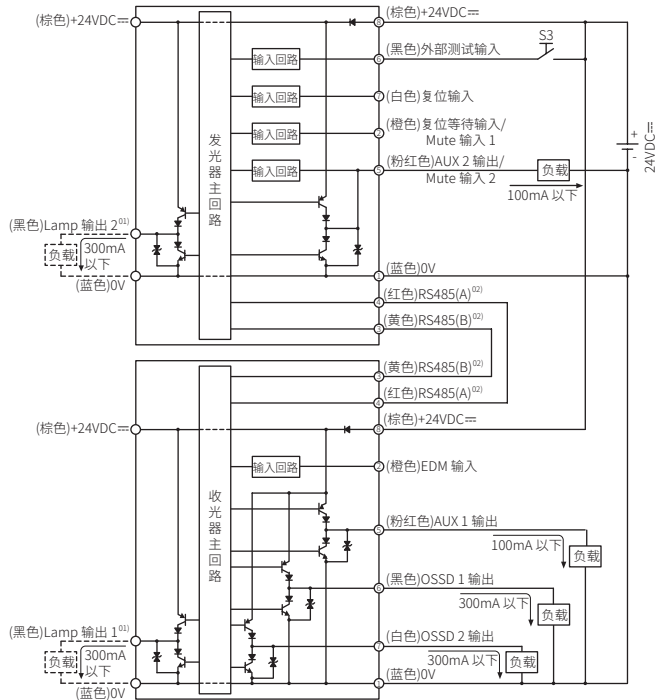
接线示例

根据使用功能，布线方法有所差异。详细内容，请参考用户手册。
由于干扰导致误动作时，请在输入电线上增加保护回路或连接保护回路装置后再输入信号。

■ NPN 输出



■ PNP 输出



- 01) Lamp 输出处于激活状态下使用，根据所设定的输出模式，在外部指示灯中显示其状态。
- 02) RS485(A), RS485(B) 电线为同步通信线。

点检及维护保养

6个月为周期，根据‘确认清单’中的项目，请务必进行定期点检。
否则，因产品无法正常动作而可能会发生人身事故。
以下为安装前的确认项目，安装后的确认项目，请参考用户手册。

■ 安装条件确认

No.	安装条件确认	确认
1	检测区域未被机器或增设的安全措施(护栏等)遮挡。	
2	只有通过产品的检查区域后才可接近机器的危险区域或危险源。	
3	作业人员在机器的危险区域或危险源附近作业时，身体的一部分可以被产品检测到。	
4	机器危险区域或危险源到产品安装处的距离大于或等于计算出的安全距离。 ※安全距离:()mm/实际距离:()mm	
5	周围有光泽物体或反射面时，安装距离需大于安装允许距离。	
6	产品安装于没有逆变器外界光(荧光灯等)影响的位置。	
7	产品安装于无腐蚀或引燃物等可能导致前面窗变形的环境中。	
8	使用联锁功能时，复位开关位于可以看见整个危险区域且无法在危险区域内被操作的位置。	
9	使用复位等待功能时，复位等待开关安装于安全区域内无法被操作的位置。	
10	单独或串联扩展连接的收发光器的规格(功能，检测性能，光轴数)均需相同。	
11	支架处于牢牢固定状态，防止使用中脱落。	
12	收发光器的前面窗无瑕疵或破损等现象。	
13	使用Muting功能时，Muting传感器为2个独立的机器。	
14	使用Muting功能时，安装了Muting传感器以保证按规定条件启动Muting功能。	
15	使用Override功能时，安装情况满足启动Override的规定条件。	
16	使用Muting及Override功能时，设有在所有位置都可确认此功能正在被执行的手段。(例: Muting 指示灯等)	
17	使用 Fix Blanking 功能时，采取作业员无法进入Blanking区域的措施。	
18	使用Floating Blanking或Reduced Resolution功能时，安装距离需大于或等于以最小检测物体(直径)计算出的安全距离。 ※安全距离:()mm/实际距离:()mm	

■ 电线连接确认

No.	电线连接确认	确认
1	用于产品及安全相关功能装置(例:Muting传感器的)电源需为DC 24 VDC=，满足额定规格且使用不与其他装置或机器共用的单独电源。	
2	连接电源时，没有反接正负极。	
3	产品连接线无外皮开裂及破损等情况，周围也不存在电线破损的因素。	
4	连接2台以上产品时，采用了专用串联扩展连接方式或防静电结构。	
5	2台以上的产品串联扩展连接时，使用专用的串联扩展连接线且未使用延长线及未进行任意连接。	
6	产品中所连的线按用途正确进行了连接，且没有反接产品上端(例:串联扩展连接线，外部指示灯电线)和下端(例:产品连接线的)电线。	
7	产品连接线及端盖处于牢牢固定状态，防止使用中脱落。	
8	产品使用2个OSSD控制输出连接于控制系统的安全关联部分，继而构成安全系统。	
9	产品设定为PNP输出时，2个OSSD线未与+24V连接。	
10	产品设定为PNP输出时，连接在2个OSSD线上的负载连接在OSSD线和0V之间。	
11	产品设定为NPN输出时，2个OSSD线未与0V连接。	
12	产品设定为NPN输出时，连接在2个OSSD线上的负载连接在OSSD线和+24V之间。	
13	辅助输出(AUX,LAMP)时，设计为无法与控制系统的安全关联部分连接的结构。	
14	电源I/O电线时，以突出部朝外的方向进行接线。	

软件

有关安装程序及手册资料，请在奥托尼克斯网页进行下载。

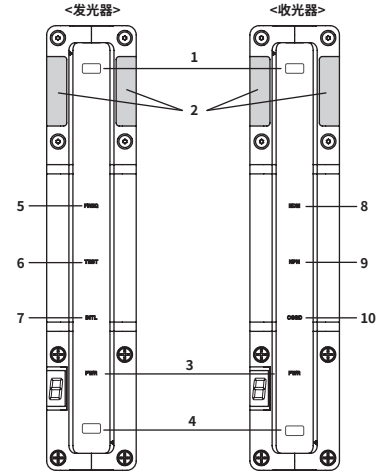
■ atLightCurtain

是产品功能设定及监控的软件。
普通型仅提供监控功能，高性能型提供包括参数设定等在内的所有功能。

各部位名称

根据检测性能，外形会有所差异。详细内容，请参考用户手册。

■ 前面部



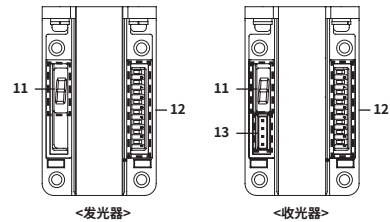
区分	显示	指示灯名称	颜色区分	动作区分	说明
共同	-	1. 上端光轴指示灯	蓝色	灯亮	最上端光轴入光 (收光量 $\geq 30\%$)
				闪烁	最上端光轴不稳定入光 (收光量 $15 \sim 35\%$ ⁰¹⁾)
				灯灭	最上端光轴遮光 (收光量 $\leq 15\%$)
		红色	闪烁	外界光进入	
	-	2. 上端控制输出指示灯	绿色	灯亮	控制输出 ON
				闪烁	Muting/Override 状态
	PWR	3. 电源/锁定指示灯	绿色	灯亮	控制输出 OFF
				闪烁	进入锁定状态
				灯灭	未上电
	-	4. 下端光轴指示灯	蓝色	灯亮	最下端光轴入光 (收光量 $\geq 30\%$)
				闪烁	最下端光轴不稳定入光 (收光量 $15 \sim 35\%$ ⁰¹⁾)
			灯灭	最下端光轴遮光 (收光量 $\leq 15\%$)	
发光器	FREQ	5. 频率指示灯	绿色	灯亮	设定频率 B
				灯灭	设定频率 A
	TEST	6. 外部测试指示灯	绿色	灯亮	外部测试输入
				灯灭	外部测试输入解除或进入锁定状态
收光器	INTL	7. 联锁指示灯	黄色	灯亮	联锁状态
				闪烁	复位等待
	EDM	8. EDM 指示灯	绿色	灯亮	解除联锁或进入锁定状态
			闪烁	EDM 输入	
				灯灭	EDM 错误 ⁰²⁾
NPN	9. NPN/PNP 指示灯	绿色	灯亮	EDM 输入解除或 EDM 非激活	
			灯灭	NPN 输出	
			灯亮	PNP 输出	
OSSD	10. 控制输出指示灯	绿色	灯亮	控制输出 ON	
		红色	灯亮	控制输出 OFF	

01) 最上端或最下端光轴的数量在 15~35% 范围内且维持 30秒以上时，闪烁。

02) 进入锁定状态。有关报错或警告状态的详细内容，请参考用户手册。

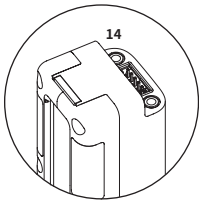
■ 拆前面部 - 保护罩

前面保护罩螺丝的扭矩请保持为 0.59 N·m。



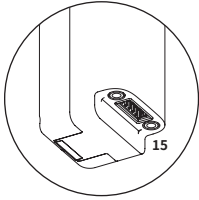
区分	名称	说明
共同	11. 状态显示部	显示产品状态。
	12. 设定开关	功能设定。
收光器	13. PC 连接端子	请使用SFL/SFLA专用USB to Serial通信转换器(SCM-SFL, 另售)与PC连接。

■ 上端部



区分	名称	说明
共同	14. Lamp输出端子	位于收发光器上端，通过 Lamp 输出电线连接外部输出指示灯。端盖螺丝，请用 0.59 N·m 的扭矩旋紧。串联扩展时，请使用串联扩展电线连接产品。

■ 下端



区分	名称	说明
共同	15. 电源连接端子	位于收发光器下端，通过电源 I/O 电线施加电源。端盖螺丝，请用 0.59 N·m 的扭矩旋紧。串联扩展时，请使用串联扩展电线连接产品。

IEC 61508 参数

参数	内容
验证试验间隔	20年
PFH ₀ (Probability of dangerous failure per hour)	$9.95 \times 10^{-9} \sim 1.01 \times 10^{-8}$
SFF (Safe failure fraction)	99 %
HFT (Hardware fault tolerance)	1
Element 类型	类型 B
故障响应时间	响应时间以内
安全状态	OSSD 1/2 OFF 状态

■ 检测手指 (SFL(A)14-□-□, Ø 14 mm)

• SFL14-□-A 型号为获得 KCs 认证的型号。

SFL Series	SFLA Series	PFH ₀	MTTFd (years)
SFL14-15-□	SFLA14-15-□	2.87×10^{-9}	455
SFL14-23-□	SFLA14-23-□	3.86×10^{-9}	327
SFL14-31-□	SFLA14-31-□	4.40×10^{-9}	283
SFL14-39-□	SFLA14-39-□	5.07×10^{-9}	242
SFL14-47-□	SFLA14-47-□	5.62×10^{-9}	217
SFL14-55-□	SFLA14-55-□	6.29×10^{-9}	192
SFL14-63-□	SFLA14-63-□	6.84×10^{-9}	176
SFL14-71-□	SFLA14-71-□	7.51×10^{-9}	160
SFL14-79-□	SFLA14-79-□	8.06×10^{-9}	148
SFL14-87-□	SFLA14-87-□	8.73×10^{-9}	136
SFL14-95-□	SFLA14-95-□	9.28×10^{-9}	128
SFL14-103-□	SFLA14-103-□	9.95×10^{-9}	119
SFL14-111-□	SFLA14-111-□	1.05×10^{-8}	113
-	SFLA14-119-□	1.12×10^{-8}	106
-	SFLA14-127-□	1.17×10^{-8}	101
-	SFLA14-135-□	1.24×10^{-8}	95
-	SFLA14-143-□	1.29×10^{-8}	91
-	SFLA14-151-□	1.36×10^{-8}	86
-	SFLA14-159-□	1.42×10^{-8}	83
-	SFLA14-167-□	1.48×10^{-8}	79
-	SFLA14-175-□	1.54×10^{-8}	76
-	SFLA14-183-□	1.60×10^{-8}	73
-	SFLA14-191-□	1.66×10^{-8}	70
-	SFLA14-199-□	1.73×10^{-8}	68

■ 检测手 (SFL(A)20-□-□, Ø 20 mm)

• SFL20-□-A 为获得 KCs 认证的型号。

SFL Series	SFLA Series	PFH ₀	MTTFd (years)
SFL20-12-□	SFLA20-12-□	3.23×10^{-9}	398
SFL20-16-□	SFLA20-16-□	3.55×10^{-9}	358
SFL20-20-□	SFLA20-20-□	4.00×10^{-9}	314
SFL20-24-□	SFLA20-24-□	4.31×10^{-9}	289
SFL20-28-□	SFLA20-28-□	4.76×10^{-9}	260
SFL20-32-□	SFLA20-32-□	5.08×10^{-9}	242
SFL20-36-□	SFLA20-36-□	5.53×10^{-9}	221
SFL20-40-□	SFLA20-40-□	5.85×10^{-9}	208
SFL20-44-□	SFLA20-44-□	6.29×10^{-9}	193
SFL20-48-□	SFLA20-48-□	6.61×10^{-9}	183
SFL20-52-□	SFLA20-52-□	7.06×10^{-9}	171
SFL20-56-□	SFLA20-56-□	7.38×10^{-9}	163
SFL20-60-□	SFLA20-60-□	7.82×10^{-9}	153
SFL20-64-□	SFLA20-64-□	8.14×10^{-9}	147
SFL20-68-□	SFLA20-68-□	8.59×10^{-9}	139
-	SFLA20-72-□	8.91×10^{-9}	134
-	SFLA20-76-□	9.35×10^{-9}	127
-	SFLA20-80-□	9.67×10^{-9}	123
-	SFLA20-84-□	1.01×10^{-8}	117
-	SFLA20-88-□	1.04×10^{-8}	113
-	SFLA20-92-□	1.09×10^{-8}	109
-	SFLA20-96-□	1.12×10^{-8}	105
-	SFLA20-100-□	1.16×10^{-8}	101
-	SFLA20-104-□	1.20×10^{-8}	98
-	SFLA20-108-□	1.24×10^{-8}	95
-	SFLA20-112-□	1.27×10^{-8}	92
-	SFLA20-116-□	1.32×10^{-8}	89
-	SFLA20-120-□	1.35×10^{-8}	87
-	SFLA20-124-□	1.39×10^{-8}	84

■ 检测手-人体 (SFL(A)30-□-□, Ø 30 mm)

• SFL30-□-A 为获得 KCs 认证的型号。

SFL Series	SFLA Series	PFH ₀	MTTFd (years)
-	SFLA30-9-□	3.06×10^{-9}	423
-	SFLA30-12-□	3.32×10^{-9}	386
-	SFLA30-15-□	3.71×10^{-9}	341
-	SFLA30-18-□	3.97×10^{-9}	316
-	SFLA30-21-□	4.36×10^{-9}	285
-	SFLA30-24-□	4.63×10^{-9}	268
-	SFLA30-27-□	5.02×10^{-9}	245
-	SFLA30-30-□	5.28×10^{-9}	232
-	SFLA30-33-□	5.67×10^{-9}	215
-	SFLA30-36-□	5.93×10^{-9}	205
-	SFLA30-39-□	6.32×10^{-9}	192
SFL30-42-□	SFLA30-42-□	6.58×10^{-9}	184
SFL30-45-□	SFLA30-45-□	6.97×10^{-9}	173
SFL30-48-□	SFLA30-48-□	7.23×10^{-9}	166
SFL30-51-□	SFLA30-51-□	7.62×10^{-9}	157
SFL30-54-□	SFLA30-54-□	7.88×10^{-9}	152
SFL30-57-□	SFLA30-57-□	8.27×10^{-9}	144
SFL30-60-□	SFLA30-60-□	8.54×10^{-9}	140
SFL30-63-□	SFLA30-63-□	8.93×10^{-9}	133
SFL30-66-□	SFLA30-66-□	9.19×10^{-9}	129
SFL30-69-□	SFLA30-69-□	9.58×10^{-9}	124
SFL30-72-□	SFLA30-72-□	9.84×10^{-9}	120
SFL30-75-□	SFLA30-75-□	1.02×10^{-8}	116

• 防相互干扰

安装 2 台以上产品时可能会发生相互干扰, 此时可通过变更发光频率的方式防止相互干扰。通过设定开关或 atLightCurtain 变更发光频率。变更发光频率时, 响应时间将会变更, 可能与产品原本的响应时间不一致。

■ 附加功能

• 串联扩展

需要扩展检查区域时, 可通过串联扩展电线连接 2 台以上的收发光器, 如同一个产品使用。

普通型 (SFL Series) 扩展最多 3SET/300 光轴以下, 高性能型 (SFLA Series) 扩展最多 4SET/400 光轴以下。串联扩展方式连接的产品动作及控制由主模块产品的设定决定。举例, 其中有一个产品处于遮光时, 所有产品的控制输出将会转换为 OFF 状态。

• 检测距离变更

通过模式的设定, 变更产品检测距离的功能, 使之更加符合安装环境。变更检测距离时, 有改善相互干扰的效果。

检测距离模式	检测性能	检测距离
Short 模式	Ø 14 mm (手指)	0.2 ~ 5 m
	Ø 20 mm (手), Ø 30 mm (手-人体)	0.2 ~ 8 m
Long 模式	Ø 14 mm (手指)	0.2 ~ 10 m
	Ø 20 mm (手), Ø 30 mm (手-人体)	0.2 ~ 15 m

• NPN / PNP 转换

通过设定开关或 atLightCurtain 软件, 可以设定产品的控制输出和辅助输出, Lamp 输出的输入/输出。根据输出设定情况, 输入的 ON/OFF 判断也将会变更。

• 外部测试 (发光停止)

从产品外部有测试信号输入时, 将强制停止发光, 确认遮光时安全系统是否正常停止的功能。发光停止后变为遮光状态, 控制输出则变为 OFF 状态, 直到测试输入解除为止一直保持发光停止状态。

解除测试输入时, 发光器恢复正常发光动作, 若重新开始联锁功能被激活状态下则进入联锁状态。

• 非安全输出 (辅助输出, AUX 1 / 2)

位于收发光器下端各 1 个, 提供选项输出, 可对产品的状态进行监控。无法设定为非激活状态, 请勿用作安全用途。

• 非安全输出 (Lamp 输出, LAMP 1 / 2)

位于收发光器上端各 1 个, 提供选项输出, 通过对负载的短路及断线, 破损, 过流等进行检测, 可对产品的状态进行监控。

去除端盖后连接专用电线使用, 端盖未去除状态下处于非激活状态。请勿用作安全用途。

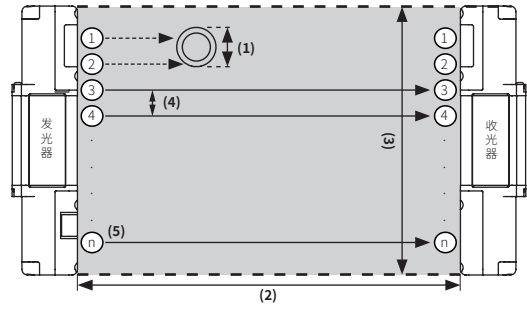
■ 功能比较表

	联锁	复位等待	EDM	Muting	Override	Fix Blanking	Floating Blanking	Reduced Resolution
联锁	●	○ ⁰¹⁾	○	○	○	○	○	○
复位等待	○ ⁰¹⁾	●	○	× ⁰²⁾	× ⁰²⁾	× ⁰³⁾	× ⁰³⁾	○
EDM	○	○	●	○	○	○	○	○
Muting	○	× ⁰²⁾	○	●	○	○ ⁰⁴⁾	○ ⁰⁴⁾	×
Override	○	× ⁰²⁾	○	○	●	○	○	×
Fix Blanking	○	× ⁰³⁾	○	○ ⁰⁴⁾	○	●	○ ⁰⁵⁾	×
Floating Blanking	○	× ⁰³⁾	○	○ ⁰⁴⁾	○	○ ⁰⁵⁾	●	×
Reduced Resolution	○	○	○	×	×	×	×	●

01) 复位等待 (Reset-Hold) 功能是手动复位被激活时可以进行设定。
 02) Muting 或 Override 功能激活时, 辅助输出 (AUX2) 和复位等待 (Reset-Hold) 功能不可组合使用。
 03) Fix Blanking 和 Floating Blanking 功能及复位等待功能不可组合使用。
 04) Muting 设定区域和 Blanking 设定区域可以设定为重复区域。
 05) 可以组合使用 Fix Blanking 和 Floating Blanking, 但设定区域不可重复。

用语说明

- 阴影部分为检测区域。



- (1) 检测性能: 可检测的圆柱型最小检测物体的直径 (mm)
- (2) 检测距离: 可检测最小检测物体时的收发光器间的最大距离
- (3) 保护高度: 按光轴方向可检测最小检测物体的高度
- (4) 光轴间距: 光轴和下一光轴之间的距离 (mm)
- (5) 光轴数: 构成收发光器的光轴数 (收发光器相同)

安装及调整方法

■ 安装方法

01. 产品安装支架后, 请将收发光器面对面安装。

请使用符合安装方式的支架。根据产品长度, 使用支架的种类及数量将不同。

02. 请上电。

03. 调整产品的高度, 对准收发光器的最上端和最下端光轴。

最上端/下端光轴一致时, 指示灯将会点亮。通过 atLightCurtain 的收光量监控, 可以确认光轴的入光状态。

04. 当最上端/最下端光轴一致并所有光轴均处于入光状态时, 旋紧支架螺丝进行固定。

- 当光轴未完全一致处于光轴不稳定状态时, 上端/下端光轴指示灯以 1 秒周期闪烁, 光轴处于遮光状态时, 则灯灭。
- 请勿在高速高频的荧光灯下直接使用。

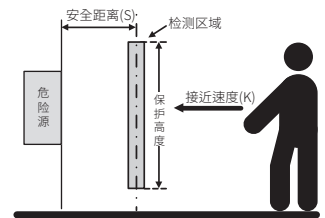
■ 安全距离

安全距离是指检测人体或物体接近危险源并在到达危险源前停止机器动作的最小距离。未设定安全距离时, 在到达机械危险源之前机械未进行停止而可能发生人身事故。安全距离的计算方法可能根据每个国家及区域相应的规格/规章/法律不同而不同, 请使用相应国家的安全距离计算方法。

依据 ISO 13855 (EN ISO 13855, KS C 13855) 的安全距离计算法 (基本公式)

$S = K \times T + C$

- 安全距离 (S): 检测区域到危险源之间的最小间隔距离
- 接近速度 (K): 检测区域中的接近速度
系统停止性能时间 (T)
: $T = t1 + t2$
(t1: 产品响应时间, t2: 安全系统的响应时间)
- 增加距离 (C): 根据检测性能计算的增加距离



IP67G (JEM 规格)

■ 使用油 (参考)

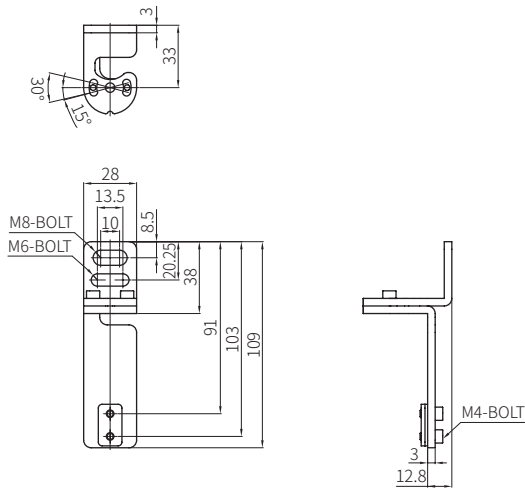
油的种类	JIS 分类	油名	动力粘度 (mm ² /s, 40 °C)	PH
润滑油	—	Velocite Oil No.3	2	—
非水溶性切削油	2 种 5 号	Tectyl Cut 527	27	—
水溶性切削油	—	Tectyl Cool 263C	—	9.5 (10 % Solution)

- 采用特殊涂层, 可全方位防护油 (滴状, 粉末状) 渗透到产品内部, 完全阻断: 耐油强化防护结构 (用上述使用油, 240 小时滴落测试合格)

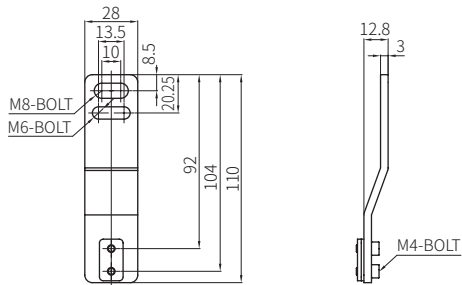
另售: 支架

- 支架螺丝请使用 0.98 N·m 的扭矩旋紧。
- 单位: mm, 请参考奥托尼克斯网页中提供的图纸。

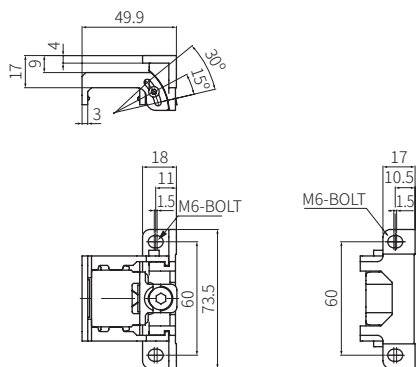
■ 上 / 下旋转型支架 (BK-SFL-TBA)



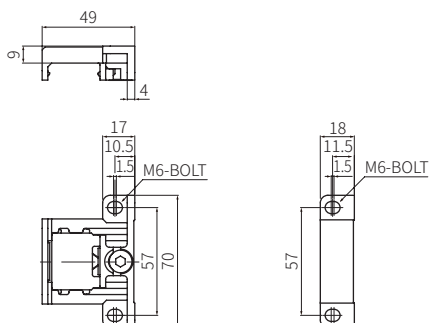
■ 上 / 下支架 (BK-SFL-TBF)



■ 中间旋转型支架 (BK-SFL-SA)



■ 中间支架 (BK-SFL-SF)

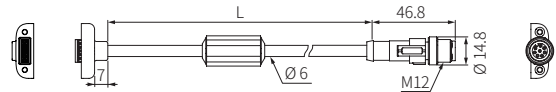


另售: 电源 I/O 电线

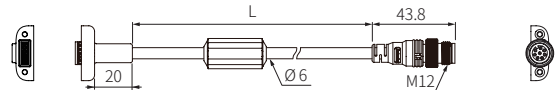
- 电线材质: 聚氨酯 (PUR) 或聚氯乙烯 (PVC), 电线颜色: 黑色
- 连接电线的螺丝请使用 0.59 N·m 的扭矩旋紧。
- 电线颜色与连接器电线颜色相同。
- 单位: mm, 请参考奥托尼克斯网页中提供的图纸。

■ 接插型

- PUR



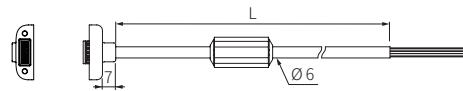
- PVC



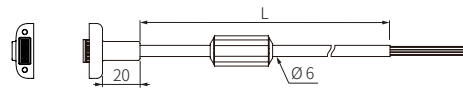
型号名		长度 (L)
发光器	收光器	
SFL-BCT	SFL-BCR	0.3 m

■ 电线引出型

- PUR



- PVC



型号名		长度 (L)
发光器	收光器	
SFL-C3T	SFL-C3R	3 m
SFL-C7T	SFL-C7R	7 m
SFL-C10T	SFL-C10R	10 m
SFL-C15T	SFL-C15R	15 m