

CT系列

可编程计数器/计时器

DIN W48×H48mm, W72×H36mm, W72×H72mm 计数器/计时器

升级功能

升级

- 计数器时可设定保留6位数的预设缩放值(0.00001~999999)(4位:0.001~9999)
- 增加RS485(Modbus)通信功能(通信型号)
- 可设定One-Shot输出时间10ms(0.01s~99.99s)
- 接点容量扩大为5A(CTM, CTS系列)
- 计数初始值设定功能
- 显示专用型中增加计时断电补偿功能
- 增加批处理计数显示功能(CTM系列)
- 增加Up-1/Up-2/Down-1/Down-2计数输入模式
- 显示专用型计数器增加TOTAL/HOLD显示模式
- 显示专用型计时器增加TOTAL/HOLD/On Time Display显示模式
- 计时器增加INT2/NFD/NFD.1/INTG输出模式
- 计时器增加999.999s/9999m59/99999.9h时间范围



! 使用前请先仔细阅读操作手册上的“安全注意事项”



设备软件(DAQMaster)

- DAQMaster为本公司专用的设备统一管理软件,可实现产品参数设置和数据监控等功能。
- DAQMaster软件及使用手册请在本公司网站(www.autonicschina.com)下载使用。

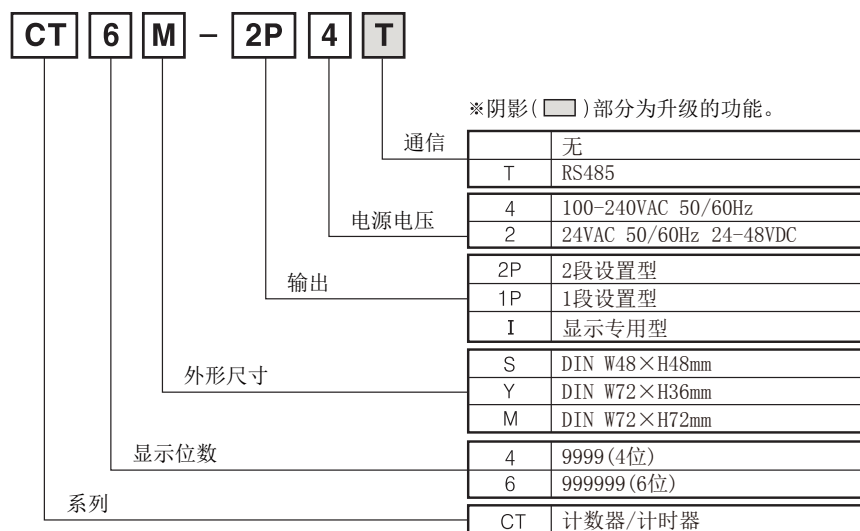
<DAQMaster 运行画面>



<PC所需配置>

项目	最低配置
处理器	Pentium III以上的IBM PC兼容
操作系统	Windows 98/NT/XP/Vista/Windows 7
内存	256MB 以上
硬盘	1GB(可用空间)
分辨率	1024×768以上
通信端口	RS232 Serial端口,USB端口

型号说明



- (A) 光电传感器
- (B) 光纤传感器
- (C) 门传感器/区域传感器
- (D) 接近开关
- (E) 压力传感器
- (F) 旋转编码器
- (G) 配线/配件
- (H) 温度控制器
- (I) SSR/功率控制器
- (J) 计数器
- (K) 计时器
- (L) 电压/电流面板表
- (M) 转速/转速脉冲表
- (N) 显示单元
- (O) 传感器控制器
- (P) 开关电源
- (Q) 步进电机/驱动器/运动控制器
- (R) 触摸屏
- (S) 远程网络设备
- (T) 软件
- (U) 其他

CT系列

规格

系 列		CTS		CTY	CTM
显 示 位 数		4	6	6	6
型 号	二段设置型	CT4S-2P□□	CT6S-2P□□	CT6Y-2P□□	CT6M-2P□□
	一段设置型	CT4S-1P□□	CT6S-1P□□	CT6Y-1P□□	CT6M-1P□□
	显示专用型	-	CT6S-I□□	CT6Y-I□□	CT6M-I□□
文 字 高 度	计数显示	11mm	10mm	10mm	13mm
	设定显示	8mm	7mm	7mm	9mm
电 源 电 压	AC电源型	100-240VAC 50/60Hz			
	AC/DC电源型	24VAC 50/60Hz/24-48VDC			
允 许 电 压 范 围		电源电压的90~110%			
消 耗 功 率	AC电源型	CT□S-2P4□:12VA以下 CT□S-1P4□:11VA以下 CT6S-I4□:9VA以下	CT6Y-2P4□:10VA以下 CT6Y-1P4□:9VA以下 CT6Y-I4□:8VA以下	CT6M-2P4□:12VA以下 CT6M-1P4□:11VA以下 CT6Y-I4□:9VA以下	
	AC/DC电源型	CT□S-2P2□:10VA/8W以下 CT□S-1P2□:9VA/7W以下 CT6S-I2□:7VA/6W以下	CT6Y-2P2□:7VA/5W以下 CT6Y-1P2□:7VA/5W下 CT6Y-I2□:5VA/4W以下	CT6M-2P2□:9VA/7W以下 CT6M-1P2□:8VA/6W以下 CT6M-I2□:6VA/5W以下	
INA/INB	最大计数速度	1cps/30cps/1kcps/5kcps/10kcps可选			
最 小 信 号 宽 度	计数器	复位输入:1ms, 20ms可选			
	计时器	INA, INH, RESET 复位信号:1ms, 20ms 可选择			INA, RESET, INHIBIT, BATCH RESET 复位信号:1ms, 20ms可选择
输 入 方 式		可选择电压输入方式或无电压输入方式 [电压输入方式]输入阻抗:5.4kΩ, 'H' 电平电压:5-30VDC, 'L' 电平电压:0-2VDC [无电压输入方式]短路阻抗:1kΩ, 残留电压:2VDC以下			
One-shot输出时间		计数器, 计时器, 0.01秒~99.99秒			
控 制 输 出	通信无接点输出	二段设置型:SPST(1a)2EA 一段设置型:SPDT(1c)1EA		二段设置型:SPST(1a)1EA, SPDT(1c)1EA 一段设置型:SPDT(1c)1EA	
	通信有接点输出	二段设置型:SPST(1a)2EA, 一段设置型:SPDT(1c)1EA		二段设置型:NPN集电极开路 3EA 一段设置型:NPN集电极开路 2EA	
	容量接点输出	250VAC 5A 阻性负载		250VAC 3A 阻性负载	
	容量无接点输出	30VDC以下, 100mA以下			
外 部 供 给 电 源		12VDC±10%, 100mA以下			
记 忆 保 存	反 复 误 差	10年(非易失性半导体存储器)			
	设 置 误 差	上电启动:±0.01% ±0.05秒以下			
	电 压 误 差	信号启动:±0.01% ±0.03秒以下			
	温 度 误 差				
绝 缘 阻 抗		100MΩ以上(500VDC基准)			
耐 电 压		2,000VAC 50/60Hz 1分钟			
抗 干 扰 (AC电源型)		模拟方波干扰(脉宽1μs)±2kV作用于电源输入端子间			
振 动	耐 振 动	10~55Hz(周期1分钟)振幅0.75mmX, Y, Z各方向1小时			
	误 动 作	10~55Hz(周期1分钟)振幅0.5mmX, Y, Z各方向10分钟			
冲 击	耐 冲 击	300m/s ² (30G) X, Y, Z各方向3次			
	误 动 作	100m/s ² (10G) X, Y, Z各方向3次			
继 电 器 寿 命	机 械	1,000万次以上			
	电 气	10万次以上			
防 护 等 级		IP65(产品前面部分)			
环 境 温 度		-10~55℃ 存储时:-25~65℃(未结冰状态)			
环 境 湿 度		35~85%RH			
认 证		CE cULus			
重 量		CT4S-2P□□:约160g CT4S-1P□□:约150g	CT6S-2P□□:约160g CT6S-1P□□:约150g CT6S-I□□:约140g	CT6Y-2P□□:约140g CT6Y-1P□□:约140g CT6Y-I□□T:约130g CT6Y-I□□:约110g	CT6M-2P□□:约250g CT6M-1P□□:约240g CT6M-I□□:约230g

※以上重量不包含外包装。

通信规格

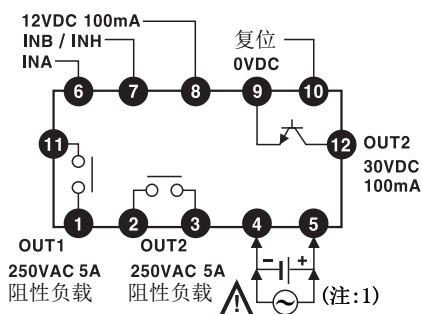
通 信 协 议 名	Modbus RTU(16位 CRC)
连 接 方 式	RS485
适 用 规 格	EIA RS485为准
最 大 连 接 数	31台(地址范围:1~127)
通 信 方 法	2线式半双工
通 信 同 步 方 式	非同步
通 信 有 效 距 离	最大800m以内
通 信 速 度	2,400/4,800/9,600/19,200/38,400bps(出厂设置:9,600bps)
通 信 应 答 时 间	5~99ms(出厂设置:20ms)
开 始 位	1位(固定)
数 据 位	8位(固定)
奇 偶 校 验 位	None, Even, Odd(出厂设置:None)
停 止 位	1,2位(出厂设置:2位)

可编程计数器/计时器

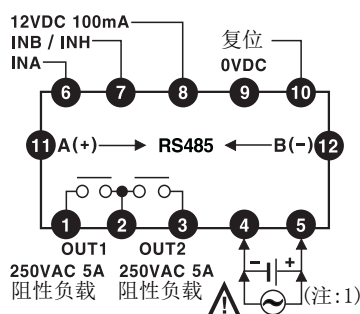
■ 接线图

⚠ 有通信功能的型号与无通信功能型号的接线图不同, 连接时请注意。

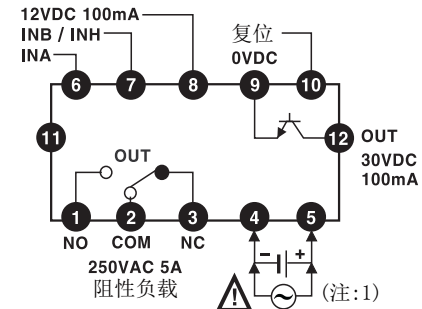
◎CT□S-2P□



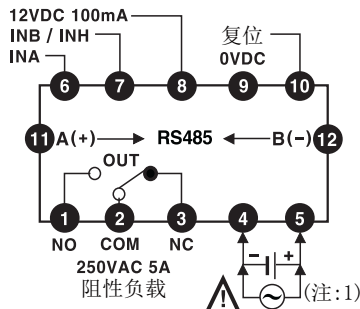
◎CT□S-2P□T



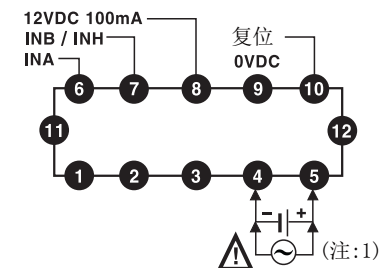
◎CT□S-1P□



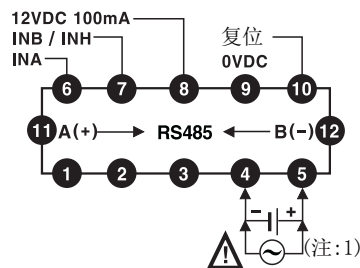
◎CT□S-1P□T



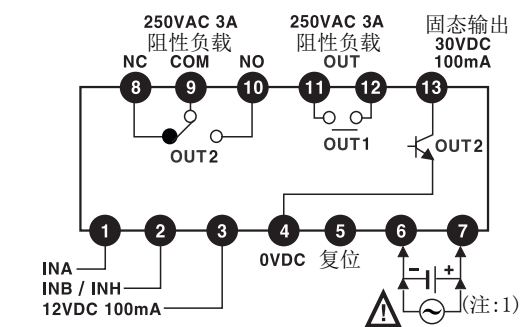
◎CT6S-I□



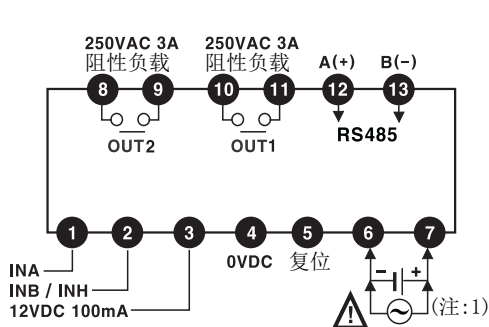
◎CT6S-I□T



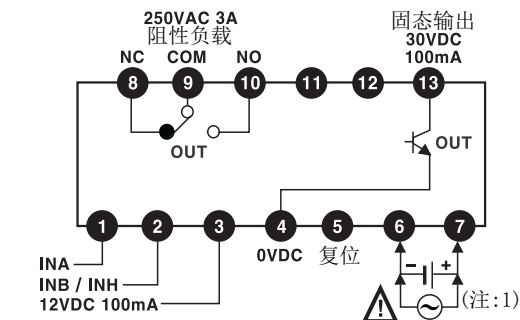
◎CT6Y-2P□



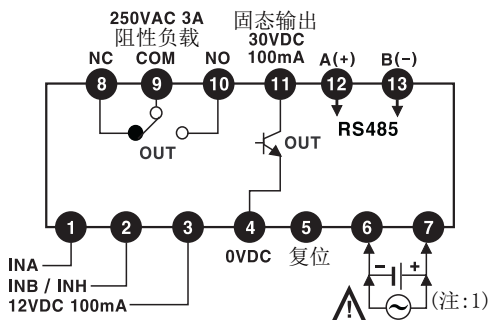
◎CT6Y-2P□T



◎CT6Y-1P□



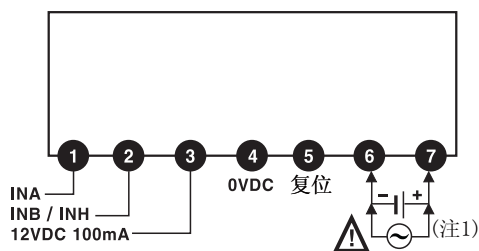
◎CT6Y-1P□T



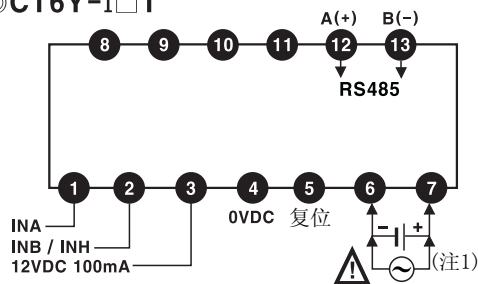
(A)	光电传感器
(B)	光纤传感器
(C)	门传感器/区域传感器
(D)	接近开关
(E)	压力传感器
(F)	旋转编码器
(G)	配线/配件
(H)	温度控制器
(I)	SSR/功率控制器
(J)	计数器
(K)	计时器
(L)	电压/电流面板表
(M)	转速/转速脉冲表
(N)	显示单元
(O)	传感器控制器
(P)	开关电源
(Q)	步进电机/驱动器/运动控制器
(R)	触摸屏
(S)	远程网络设备
(T)	软件
(U)	其他

CT系列

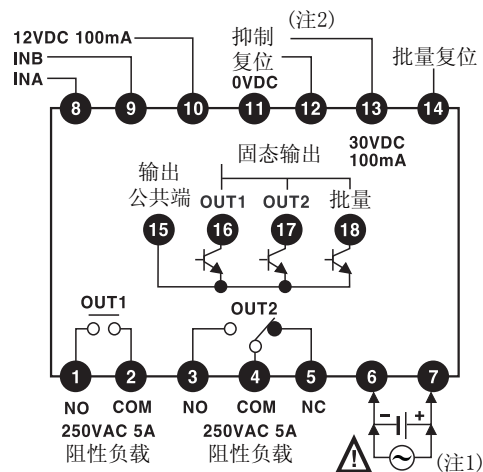
◎CT6Y-I□



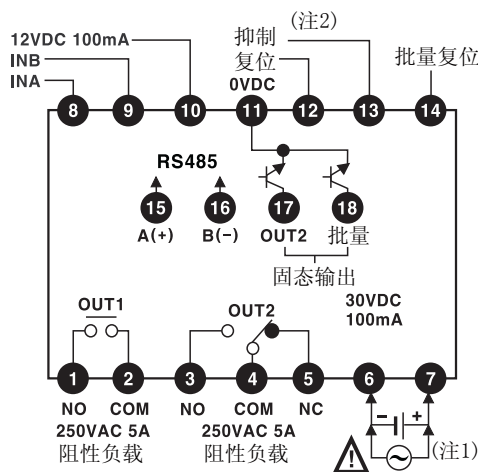
◎CT6Y-I□T



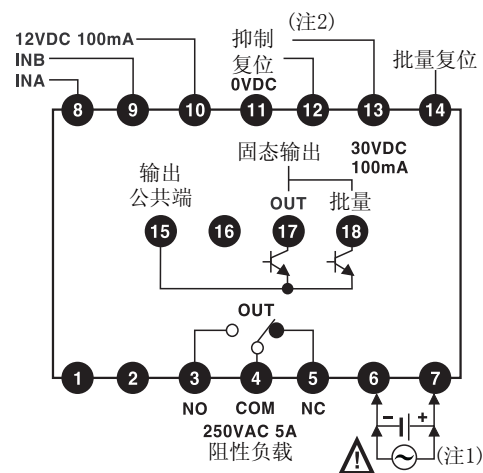
◎CT6M-2P□



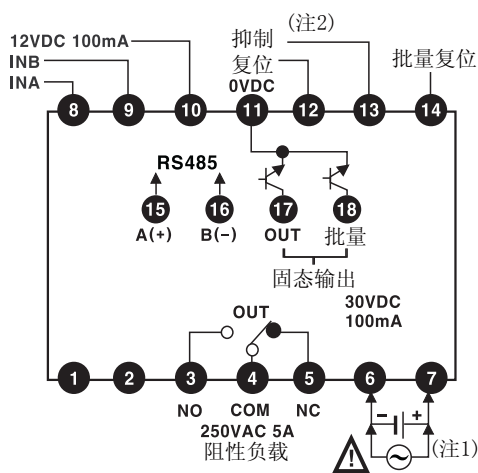
◎CT6M-2P□T



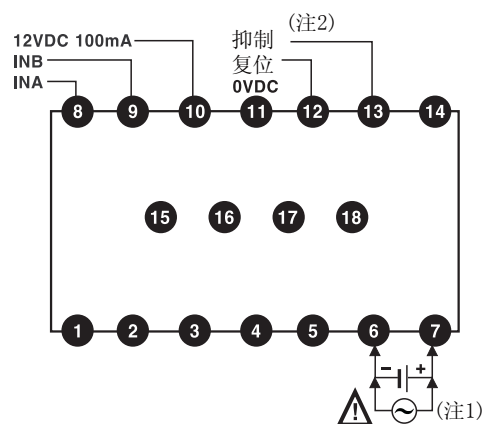
◎CT6M-1P□



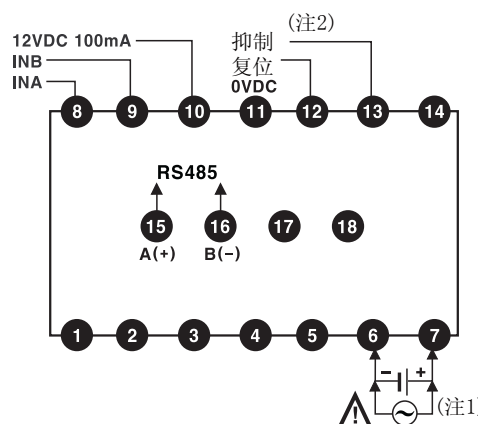
◎CT6M-1P□T



◎CT6M-I□



◎CT6M-I□T



※(注1)电源

- AC电源型:100-240VAC 50/60Hz
- AC/DC电源型:24-48VDC, 24VAC 50/60Hz

※(注2)抑制

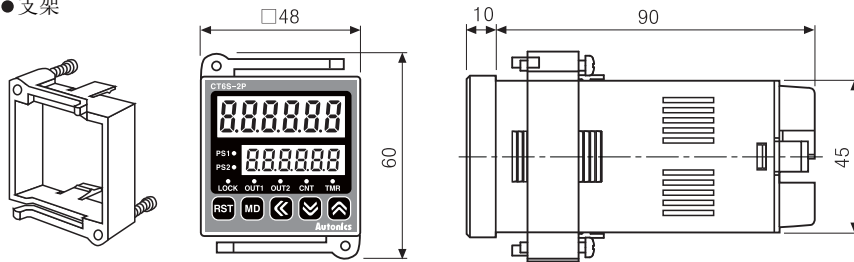
- 计数器动作, 输入抑制信号, 计数停止。
- 计时器动作, 输入抑制信号, 计时停止。(保持)

可编程计数器/计时器

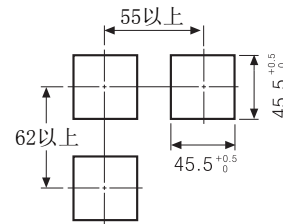
外形尺寸图

○ CTS系列

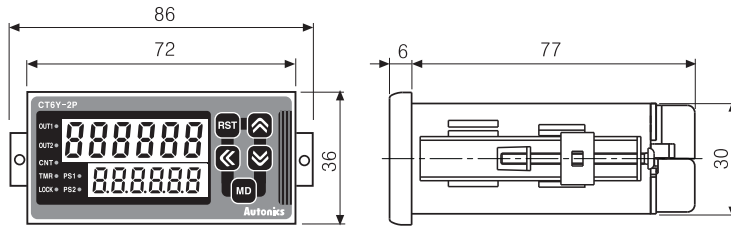
● 支架



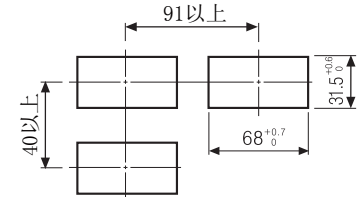
● 面板开孔尺寸



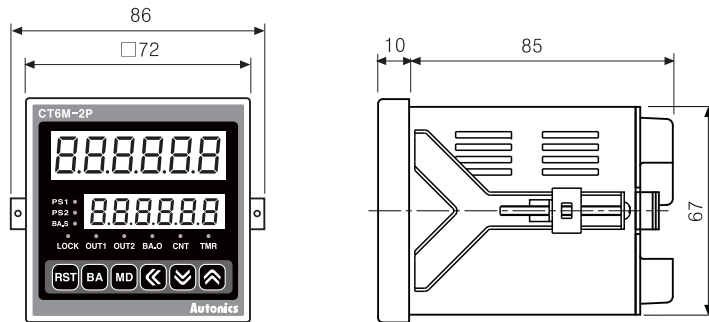
○ CTY系列



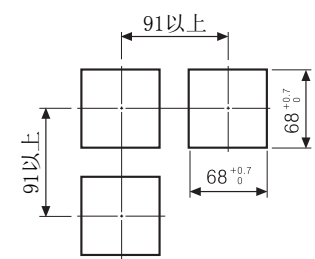
● 面板开孔尺寸



○ CTM系列



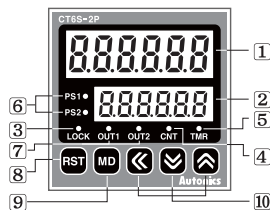
● 面板开孔尺寸



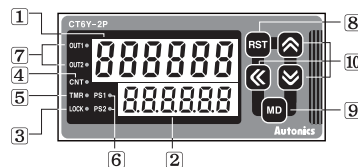
(单位:mm)

前面部说明

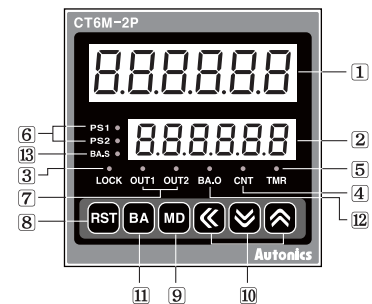
○ CTS系列



○ CTY系列



○ CTM系列



① 过程值显示部分(红色LED)

-运行模式:计数器模式-显示计数值
-计时器模式-显示计时时间

-功能设置模式:显示设置参数

② 设定显示部分(黄色-绿色LED)

-运行模式:显示预设值

-功能设置模式:显示预设时间

③ 锁键:锁键设定灯亮

④ 计数器模式指示灯

⑤ 计时器模式:计时进行-灯闪烁,计时停止-灯亮

⑥ 显示预设值的设定状态

PS1 LED灯亮:预设值1的设定状态

PS2 LED灯亮:预设值2的设定状态

⑦ 输出(OUT1, OUT2)

OUT1 LED:输出1 ON时灯亮,

OUT2 LED:输出2 ON时灯亮

型号	变更	备注
CT6Y-1P	PS2→PS OUT2→ OUT	无PS1 OUT1 LED
CT6S-1P		
CT4S-1P		
CT6M-1P		
CT6Y-I	PS2→PS	无 PS1, OUT1 OUT2 LED
CT6S-I		
CT6M-I		
CT6M-I		

※CT4S型号无显示专用型。

⑧ 复位键

运行模式按下 **RST** 键,当前过程值初始化,输出复位。
批处理计数模式下按 **RST** 键,批处理计数值复位。

⑨ 模式键

-运行模式下按 **MD** 键3秒(参数设定)/5秒(通信),将进入功能设置模式。

⑩ 设定键

- ⏪: 激活设定值(PS1, PS2)及移动设定值(PS1, PS2)激活位
- ⏩: 在设定值变更状态下,减小设定值,功能设置模式下,变更设定内容,功能设置确认模式下,可向下移动确认项目
- ⏴: 在设定值变更状态下,增加设定值,功能设置模式下,变更设定内容,功能设定确认模式下,可向上移动确认项目
运行模式下按1秒以上则返回功能设置模式

⑪ 批处理键

运行模式下按 **BA** 键,进入批处理计数显示模式

⑫ 批处理输出显示部位(红色LED)

⑬ 批处理输出显示部位(黄色-绿色LED)

确认或变更批处理设定值时灯亮

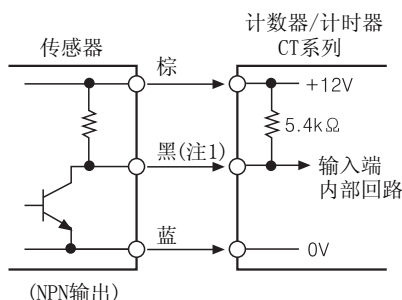
- (A) 光电传感器
- (B) 光纤传感器
- (C) 门传感器/区域传感器
- (D) 接近开关
- (E) 压力传感器
- (F) 旋转编码器
- (G) 配线/配件
- (H) 温度控制器
- (I) SSR/功率控制器
- (J) 计数器
- (K) 计时器
- (L) 电压/电流面板表
- (M) 转速/转速脉冲表
- (N) 显示单元
- (O) 传感器控制器
- (P) 开关电源
- (Q) 步进电机/驱动器/运动控制器
- (R) 触摸屏
- (S) 远程网络设备
- (T) 软件
- (U) 其他

CT系列

输入连接

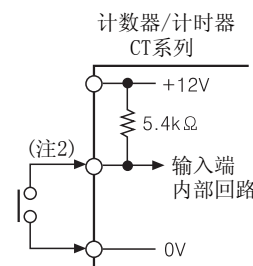
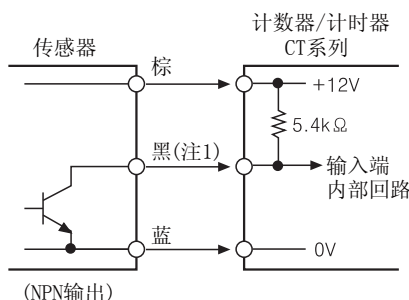
无电压输入 (NPN)

● 无接点输入 (标准传感器: NPN输出型传感器)



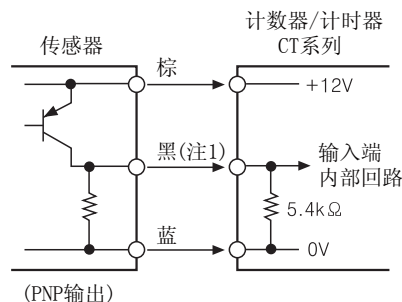
※(注1) INA, INB/INH, RESET, INHIBIT, BATCH RESET输入端
 ※(注2) 接点输入时计数速度设定为1cps或30cps (计数器)

● 接点输入



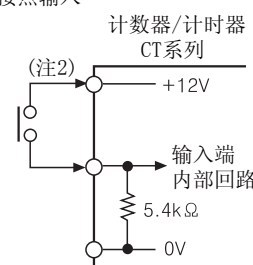
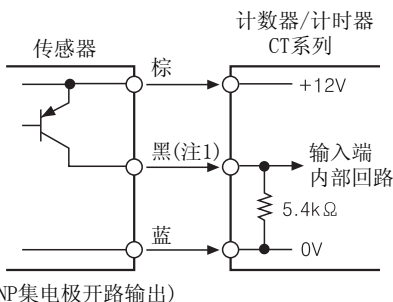
电压输入 (PNP)

● 无接点输入 (标准传感器: PNP输出型传感器)



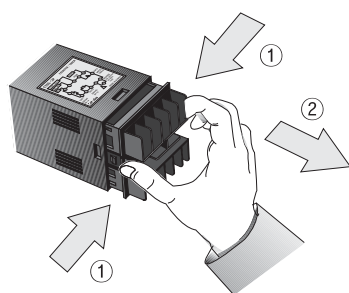
※(注1) INA, INB/INH, RESET, INHIBIT, BATCH RESET输入端
 ※(注2) 接点输入时计数速度设定为1cps或30cps (计数器)

● 接点输入



输入逻辑选择 [无电压输入 (NPN) / 电压输入 (PNP)]

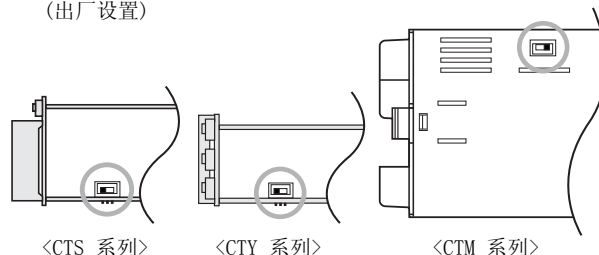
1. 请务必切断所有供给计数器/计时器的电源。
2. 分离计数器/计时器的外壳。
(CTS, CTY系列)
3. 请使用计数器/计时器内部输入逻辑转换开关 (SW1) 来选择输入方式。



※外壳拆卸方法
 按①的方向按下, 并向②的方向拉出, 如图所示。

⚠ 请务必切断电源后拆开外壳。

● 无电压输入 (NPN) ● 电压输入 (PNP)

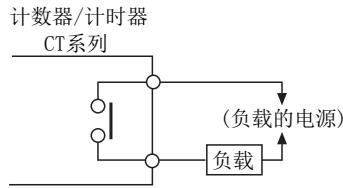


4. 安装外壳时, 请按第2步②的反方向推即可。
5. 给计数器/计时器提供电源。

可编程计数器/计时器

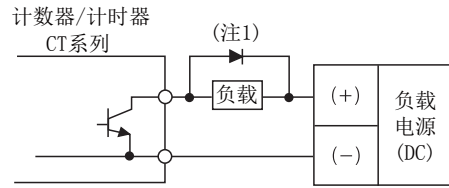
输出连接

接点输出



※请使用额定容量的负载。

无接点输出



※使用合适的负载和电源,无接点输出所接负载不能过大。
(额定容量:30VDC以下,100mA以下)

※确认负载电源极性连接是否正确。

※(注1)使用感性负载(继电器等)时,必须在负载两端连接二极管等保护回路。

出厂设置

参数	出厂设置
输入模式 (I n)	UP/DOWN-C (Ud-C)
输出模式 (OUT.n)	F (F)
计数速度 (CP5)	30cps (30)
显示模式 (显示专用型) (dSP.n)	TOTAL (t o t A L)
OUT2输出时间 (OUT2)	100ms (100)
OUT1输出时间 (OUT1)	Hold (H o L d)
小数点设定 (dP)	-----
最小复位时间 (rSt)	20ms (20)
输入逻辑确认 (SiG)	NPN (n P n)
设定预设缩放值小数点 (SC.dP)	6位型号: -. ----, 4位型号: -. ---
预设缩放值 (SCL)	6位型号: 1. 00000, 4位型号: 1. 000
输出值设定 (St.rL)	000000
计数存储 (dRArA)	Clear (C L r)
锁键设定 (LoCk)	LOCK OFF (L o F F)
设定值1 (PS1)	1000 (1000)
设定值2 (PS2)	5000 (5000)
时间范围 (HoUr/n/n/SEc)	6位型号: 0. 001s-999. 999s, 4位型号: 0. 001s-9. 999s
UP/DOWN模式 (U-d)	UP (UP)
显示模式 (显示专用型) (dSP.n)	TOTAL (t o t A L)
计数存储 (显示专用型) (dRArA)	CLEAR (C L r)
输出模式 (OUT.n)	OND (o n d)
OUT2输出时间 (OUT2)	HOLD (H o L d)
OUT1输出时间 (OUT1)	100ms (100. 10)
输入逻辑确认 (SiG)	NPN (n P n)
输入信号时间 (I n.t)	20m (20)
锁键设置 (LoCk)	Lock off (L o F F)
设定值 (PS1)	1000 (1000)
设定值 (PS2)	5000 (5000)
通信地址 (Addr)	01 (00 1)
通信速度 (bP5)	9600bps (96)
通信奇偶校验位 (Pr.tY)	NONE (n o n E)
通信停止位 (StP)	2 (2)
应答时间 (rSt.t)	20ms (20)
通信写入 (Co.n.Y)	Enable (E n A)

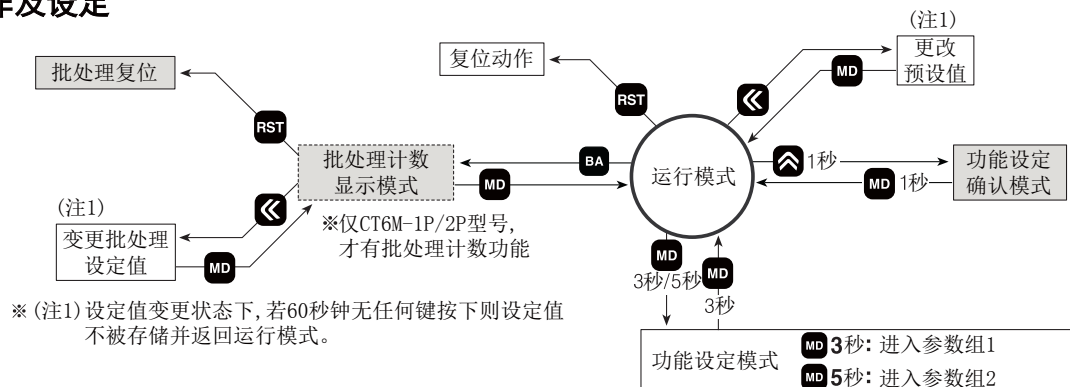
错误代码显示

错误显示	错误内容	发生错误时输出状态	复位方法
	已设定的设定值数据载入失败	OFF	重新上电

- (A) 光电传感器
- (B) 光纤传感器
- (C) 门传感器/区域传感器
- (D) 接近开关
- (E) 压力传感器
- (F) 旋转编码器
- (G) 配线/配件
- (H) 温度控制器
- (I) SSR/功率控制器
- (J) 计数器
- (K) 计时器
- (L) 电压/电流面板表
- (M) 转速/转速脉冲表
- (N) 显示单元
- (O) 传感器控制器
- (P) 开关电源
- (Q) 步进电机/驱动器/运动控制器
- (R) 触摸屏
- (S) 远程网络设备
- (T) 软件
- (U) 其他

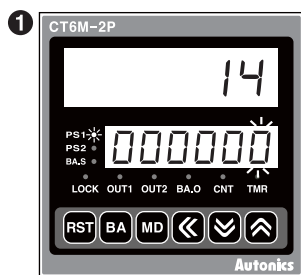
CT系列

■动作及设定

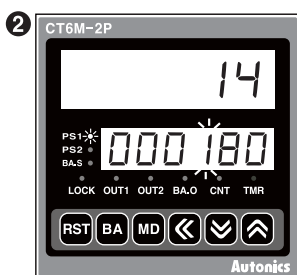


◎更改预设值(计数器/计时器)

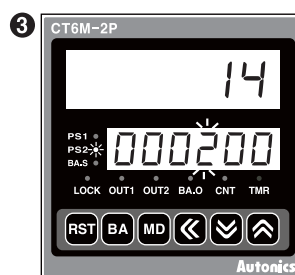
- 更改设定值时,输入及输出动作正常,预设值设为0,输出为预设值0所对应的状态。根据输出的型号不同,有些型号无法将预设值设为0。



运行模式下按 **←** 键,将进入设置值更改模式。‘PS1’指示灯亮,设定值的第一位闪烁。



利用 **←** 键和 **↑** **↓** 键设定‘180’后按 **MD** 键,则进入2段预设值更改模式。



利用 **←** 键和 **↑** **↓** 键,设定‘200’后,按 **MD** 键来完成2段设定值的更改,并返回运行模式。

※预设值变更后按 **MD** 键,预设值将被存储并进入下一个参数或运行模式,但在设定过程中,60秒内无任何键按下,设定值不被存储并返回运行模式。

◎功能设置确认模式

- 利用 **↑** **↓** 键,可确认功能设置模式的设置内容。

◎设定显示部的显示转换功能

- 在2段设置型型号中,按 **MD** 键时,设定值1(SP1)与设定值(SP2)之间相互切换。(但计数器只在 *ond*, *ond.1*, *ond.2* 输出模式下才动作)

◎复位

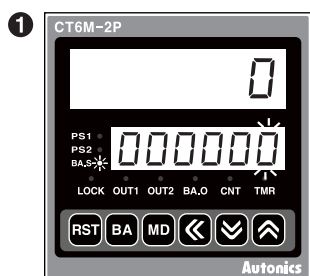
- 在运行模式和功能设置模式下,按 **RST** 键或从后端RESET端子输入信号,则当前值被初始化,输出保持OFF状态。选择电压输入(PNP)时,短接10和12号端子复位;选择无电压输入(NPN)时,短接11和12端子复位。

■批处理计数器(仅限CT6M-1P□□/CT6M-2P□□型号)

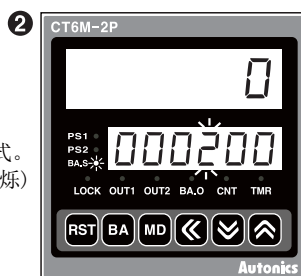
在批处理计数显示模式下,计数显示部显示‘BATCH计数值’,设置显示部显示‘BATCH计数设定值’。

◎更改批处理设置值

运行模式下按 **BA** 键,进入批处理计数显示模式。



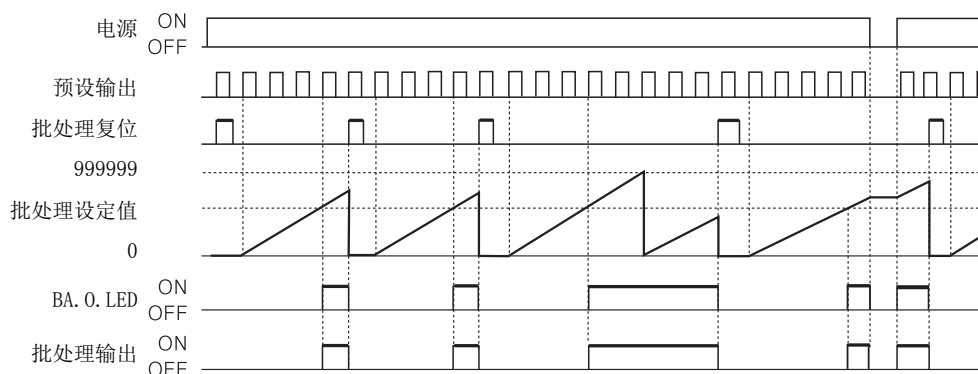
按 **←** 键,进入设定值更改模式。(BA.S灯亮,设定值的第一位闪烁)



按 **←** 键和 **↑** **↓** 键设置设定值为‘200’,按 **MD** 键来存储批处理设定值,然后返回批处理计数显示模式。

可编程计数器/计时器

◎批处理计数动作



◎批处理计数动作

●批处理计数值继续增加直到有批处理复位输入,当批处理计数值达到999999,自动从零开始计数。

- 1) 计数器模式下的批处理计数动作:计数值达到CTM-1P□□型号的设定值,或达到CTM-2P□□型号2段设定值的次数。
- 2) 计数模式下的批处理计数动作:显示达到设定时间的次数。

(输出模式为‘FLP’时,经过T.off设定时间及T.on设定时间的次数都进行计算)

◎批处理输出

- 更改批处理值时,输入及输出保持正常工作状态。
- 批处理计数值与批处理预设值一致时,批处理输出为ON,直到批处理复位信号输入。
- 批处理输出为ON状态下,若断电后重新上电,批处理输出状态仍然为ON,直到批处理复位信号输入。

◎批处理复位输入

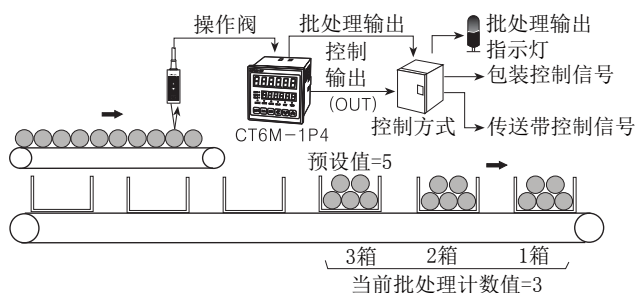
- 在批处理计数显示模式下,按复位键或由外部的批处理复位端子进行短路,来实现复位功能。
- 批处理复位状态下,批处理值保持0,批处理输出保持OFF。

◎批处理功能应用举例

●计数器

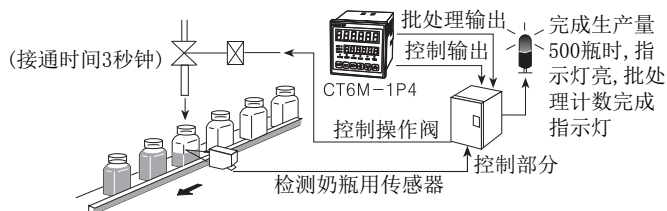
以1箱装5个物品,到200箱时进行包装为例:

- ① 计数器设定值:预设值=5,批处理设定值=200
- ② 计数器计数值每达到预设值=5个时,批处理计数值增加1,同时产品发出控制信号(OUT)给控制箱,送走此装满的箱子,再送来一个空箱子,在批处理计数值达到目标值(200)以前,一直重复该动作。



●计时器

奶瓶内定量注入3秒钟(设定时间),注入500瓶,批处理计数完成指示灯亮。(设定时间3秒,批处理设定值:500)



(A) 光电传感器

(B) 光纤传感器

(C) 门传感器/
区域传感器

(D) 接近开关

(E) 压力传感器

(F) 旋转编码器

(G) 配线/配件

(H) 温度控制器

(I) SSR/
功率控制器

(J) 计数器

(K) 计时器

(L) 电压/电流
面板表(M) 转速/转速
脉冲表

(N) 显示单元

(O) 传感器控制器

(P) 开关电源

(Q) 步进电机/
驱动器/
运动控制器

(R) 触摸屏

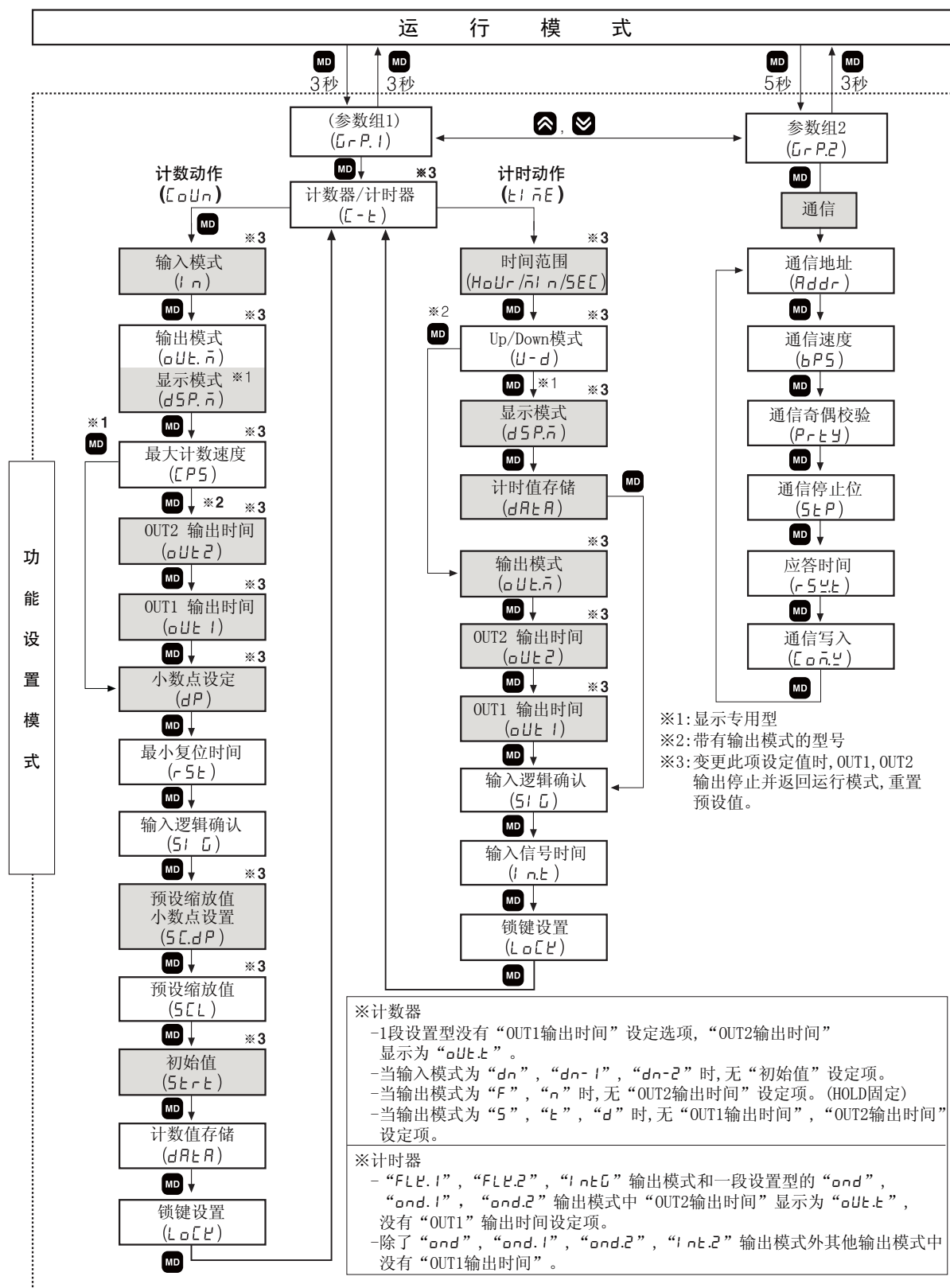
(S) 远程网络设备

(T) 软件

(U) 其他

CT系列

功能设置模式



※利用通信功能变更参数组1的设定值,显示值与输出将被初始化。
 ※在运行模式下按 **MD** 键3秒或5秒,将分别进入参数组1或参数组2,在功能设置模式下按 **MD** 键3秒以上,则返回运行模式。
 ※功能设置模式下,仍然进行输入/输出动作。
 ※功能设置模式下变更“※3”项的设定值时,OUT1和OUT2将输出OFF,返回运行模式,当前值将被复位。
 ※无通信功能的型号中,参数组2不被激活。

可编程计数器/计时器

参数设定(计数器)

(MD 键:移动设定项, 或 键:变更设定内容)

设定项目	设定内容
计数器/计时器 C-t	C0Un ↔ tInE ※C0Un: 计数器动作 tInE: 计时器动作
输入模式 In	Ud-C ↔ UP ↔ UP-1 ↔ UP-2 ↔ dn ↔ dn-1 ↔ dn-2 ↔ Ud-A ↔ Ud-b
输出模式 out.n	<ul style="list-style-type: none"> ● 输入模式为 "UP", "UP-1", "UP-2" 或 "dn", "dn-1", "dn-2" 时 F ↔ n ↔ C ↔ r ↔ P ↔ 9 ↔ A ※输出模式为 "F", "n" 时, 无 "OUT2输出时间" 设定项。(HOLD 锁定) ● 输入模式为 "Ud-A", "Ud-b", "Ud-C" 时: F ↔ n ↔ C ↔ r ↔ P ↔ 9 ↔ A ↔ S ↔ t ↔ d ※当最大计数速度为5Kcps, 10Kcps 状态下, 输出模式设定为 "d" 时, 最高计数速度自动变更为30cps。
显示模式 dSP.n	<ul style="list-style-type: none"> ● 显示专用型 Hold ↔ totAL ※显示专用型中会出现显示模式(dSP.n) ※增加了当选择Hold时, 可设定RESET值的功能 (请参考J-20页 "显示专用型计数动作")
最大计数速度 CPS	30 ↔ 1K ↔ 5K ↔ 10K ↔ 1 ※最高计数速度是指在INA或INB输入信号占空比为1:1时计数速度, 可以同时适用INA与INB的输入。 ※输出模式为 "d", 可选择1cps, 30cps, 1Kcps计数速度。
OUT2 输出时间 out2	<ul style="list-style-type: none"> : 激活OUT2的输出时间值 : 变更激活位的OUT2输出时间值 ※设定OUT2的One-shot输出时间 ※设定范围: 0.01~99.99秒 ※当选择F, n输出模式时不会显示
OUT1 输出时间 out1	<ul style="list-style-type: none"> : 激活OUT1的输出时间值 : 变更激活位的OUT1输出时间值 ※设定OUT1的One-shot输出时间 ※设定范围: 0.01~99.99秒 ※按 键4次将出现HOLD显示
注) 小数点设置 dP	<ul style="list-style-type: none"> ● 6位 ● 4位 ※小数点设置适用于计数值和设定值
最小复位时间 rst	1 ↔ 20 单位:ms ※设置外部复位信号输入的最小信号宽度
输入逻辑确认 SIG	nPN: 无电压输入 PNP: 电压输入 ※查看已设定的输入逻辑(PNP, NPN)
注1) 预设缩放值 小数点设置 SCdP	<ul style="list-style-type: none"> ● 6位 ● 4位 ※预设缩放值的小数点位数设置不能小于小数点设定(dP)
预设缩放值 SCL	<ul style="list-style-type: none"> : 激活预设缩放值 : 变更激活位的初始值 ※预设缩放值设定范围 6位: 0.00001~99999.9 4位: 0.001~999.9 ※请参考J-18页 "预设缩放值功能"
初始值 Strt	<ul style="list-style-type: none"> : 激活预设缩放值 : 变更激活位的初始值 ※预设缩放值设定范围 6位: 0.00000~999999 4位: 0.000~9999 ※请参考J-18页 "预设缩放值功能"
计数存储 dAtA	CLe ↔ rEC ※CLe: 切断电源, 计数值将被初始化 ※rEC: 切断电源, 计数值保存(断电补偿)
锁键设置 LoCt	LoFF ↔ LoC.1 LoC.1: Lock LED ON LoC.2: , , 键, Lock LED ON LoC.3: , , , 键, Lock LED ON

- (A) 光电传感器
- (B) 光纤传感器
- (C) 门传感器/区域传感器
- (D) 接近开关
- (E) 压力传感器
- (F) 旋转编码器
- (G) 配线/配件
- (H) 温度控制器
- (I) SSR/功率控制器
- (J) 计数器
- (K) 计时器
- (L) 电压/电流面板表
- (M) 转速/转速脉冲表
- (N) 显示单元
- (O) 传感器控制器
- (P) 开关电源
- (Q) 步进电机/驱动器/运动控制器
- (R) 触摸屏
- (S) 远程网络设备
- (T) 软件
- (U) 其他

※注1) 小数点设定与预设缩放值小数点设定的说明

- 小数点设定: 设置前面显示部数值中的小数点, 与预设缩放值无关。

- 预设缩放值小数点设定: 设定关于计数值的预设缩放值小数点, 与前面显示部数值中的小数点无关。

CT系列

输入模式(计数器)

输入模式	时序图	动作说明
UP (Up)		※当INA为计数信号输入, INB将为计数抑制信号输入 当INB为计数信号输入, INA将为计数抑制信号输入
UP-1 (Up-1)		※当INA输入信号上升(↑)时, 进行计数。 ※INA: 计数信号输入 ※INB: 计数抑制信号输入
UP-2 (Up-2)		※当INA输入信号下降(↓)时, 进行计数。 ※INA: 计数信号输入 ※INB: 计数抑制信号输入
dn (Down)		※当INA为计数信号输入, INB将为计数抑制信号输入 当INB为计数信号输入, INA将为计数抑制信号输入
dn-1 (Down-1)		※当INA输入信号上升(↑)时, 进行计数 ※INA: 计数信号输入 ※INB: 计数抑制信号输入
dn-2 (Down-2)		※当INA输入信号下降(↓)时, 进行计数 ※INA: 计数信号输入 ※INB: 计数抑制信号输入
Ud-A (Up/Down-A)		※INA: 计数信号输入 INB: 计数方式信号输入 ※INB: “L” 时为加(UP)计数 ※INB: “H” 时为减(DOWN)计数

可编程计数器/计时器

输入模式(计数器)

输入模式	时序图	动作说明
$Ud-b$ (Up/Down-B)		*INA: 加计数输入。 INB: 减计数输入。 *当INA, INB同时由“L”变为“H”, 计数值将保持先前状态。
$Ud-C$ (Up/Down-C)		*编码器输入A, B相, 连接计数器INA, INB而使用时, 计数器输入模式(tn) 必须选择相位差输入(Ud-C)。

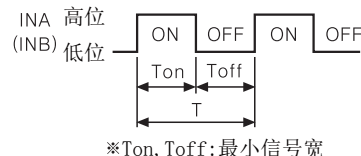
※①最小信号宽度以上 ②最小信号宽度的1/2以上, 当小于此信号宽度以下时可能产生±1的计数误差。

※下表中的“H”和“L”的意思如下

	电压输入 (PNP)	无电压输入 (NPN)
H	5-30VDC	短路(Short)
L	0-2VDC	开路(Open)

※各计数速度的最小信号宽

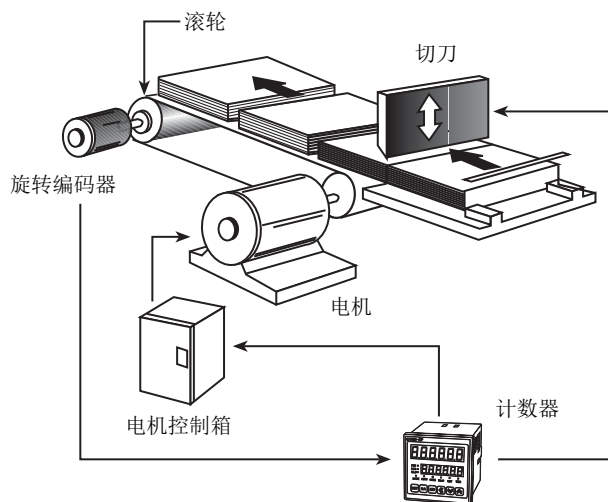
计数速度	最小信号宽
1cps	500ms
30cps	16.7ms
1kcps	0.5ms
5kcps	0.1ms
10kcps	0.05ms



预设缩放功能(计数器)

预设缩放值功能可设定每个信号(脉冲)的倍数, 显示实际长度、液位流量、位置等, 该设置倍数的功能叫预设缩放值功能。

例) 移动任意长度L, 产生P个脉冲的情况下, 预设缩放值即为L/P。



[连接编码器滚轮的直径为22mm, 编码器每转一圈产生的脉冲数为1000]

$$\begin{aligned}
 \bullet \text{ 缩放值} &= \frac{\pi \times \text{滚轮的直径}}{\text{编码器每转一圈产生的脉冲数}} \\
 &= \frac{3.1416 \times 22}{1000} \\
 &= 0.069\text{mm/脉冲}
 \end{aligned}$$

小数点设置项(dP)设定为(-----), 预设缩放值小数点设置项(SC.dP)设定为“-----”后, 预设缩放值(SC.L)设定项的值为“0.069”, 则传送带可实现0.1mm控制精度。

初始值功能(计数器)

计数器模式下, 计数器的计数从初始值开始的功能。

- 计数器输入模式为“dn”, “dn-1”, “dn-2”时, 无法使用。
- 输入复位信号, 当前值将被初始化为初始值。
- 在“C”, “r”, “P”, “Q”输出模式下, 输入计数信号后, 过程值(PV)从初始值开始计数。

(A) 光电传感器

(B) 光纤传感器

(C) 门传感器/区域传感器

(D) 接近开关

(E) 压力传感器

(F) 旋转编码器

(G) 配线/配件

(H) 温度控制器

(I) SSR/功率控制器

(J) 计数器

(K) 计时器

(L) 电压/电流面板表

(M) 转速/转速脉冲表

(N) 显示单元

(O) 传感器控制器

(P) 开关电源

(Q) 步进电机/驱动器/运动控制器

(R) 触摸屏

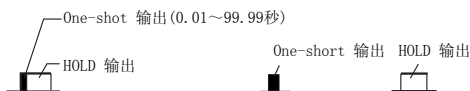
(S) 远程网络设备

(T) 软件

(U) 其他

CT系列

■ 输出模式(计数器)



输出模式	输入模式			动作说明
	Up, Up-1, 2	Down, Down-1, 2	Up/Down A, B, C	
F (F)				※收到计数信号后显示值持续增加或减小, 达到预设值后保持输出, 收到复位信号后全部复位。
N (N)				※收到计数信号后显示值持续增加或减小, 到OUT2目标值时计数保持, 收到复位信号后全部复位。
C (C)				※收到计数信号后显示值持续增加或减小, 到OUT2目标值时计数复位并输出, 在OUT2输出时间段内正常计数。 ※经过OUT2的One-shot输出时间后OUT1的HOLD输出将为OFF。 ※OUT1的One-shot输出时间与OUT2输出无关
R (R)				※收到计数信号后显示值持续增加或减小, 到OUT2目标值时计数保持输出, 在OUT2输出完成后计数复位。 ※经过OUT2的One-shot输出时间后OUT1的HOLD输出将为OFF。 ※OUT1的One-shot输出时间与OUT2输出无关
K (K)				※收到计数信号后显示值持续增加或减小, 收到复位信号全部复位。 ※经过OUT2的One-shot输出时间后OUT1的HOLD输出将为OFF。 ※OUT1的One-shot输出时间与OUT2输出无关
P (P)				※收到计数信号后显示值持续增加或减小, 到OUT2目标值后输出并继续计数。OUT2输出完成后, 从OUT2目标值到达时为起点继续计数。 ※经过OUT2的One-shot输出时间后OUT1的HOLD输出将为OFF。 ※OUT1的One-shot输出时间与OUT2输出无关
Q (Q)				※收到计数信号后显示值持续增加或减小, 到OUT2目标值后输出并继续计数。OUT2输出完成后, 重新计数。 ※经过OUT2的One-shot输出时间后OUT1的HOLD输出将为OFF。 ※OUT1的One-shot输出时间与OUT2输出无关
A (A)				※收到计数信号后显示值持续增加或减小, 到OUT2目标值后输出并保持, 收到复位信号后全部复位。 ※OUT1的One-shot输出时间与OUT2输出无关

※1段设置型中的OUT输出与2段设置型中的OUT2输出相同。
 ※OUT1输出可在所有输出模式中设定为0, 并输出对应的值。
 ※输出模式为C(C), R(r), P(P), Q(Q)时, OUT2输出无法设定为0。

可编程计数器/计时器

■ 输出模式(计数器)

Hold 输出 同时输出

输出模式	Up/Down - A, B, C	动作说明
S (S)		※当显示值 ≥ 预设值1时, OUT1输出保持ON状态。 ※当显示值 ≥ 预设值2时, OUT2输出保持ON状态。
t (T)		※当显示值 ≥ 预设值1时, OUT1输出保持OFF状态。(注: 预设值1为0时保持ON状态) ※当显示值 ≥ 预设值2时, OUT2输出保持ON状态。
d (D)		※当显示值 = (预设值1, 预设值2)时, OUT1或OUT2 One-shot输出。 ※当计数速度设定为1kcps时, 请使用无接点输入。(使用有接点输入时, 因接点的反应时间等问题无法正常输出)

※1段设置型中的OUT输出与2段设置型中的OUT2输出相同。

※在2段设置型中OUT1可选择One-shot输出或Hold输出方式。(S, t, d模式除外)

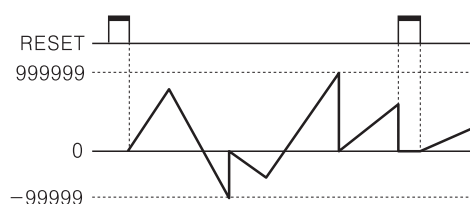
※OUT1在所有输出模式下, 预设值都可设定为0, 输出与预设值0所对应的状态一致。

※当输出模式为C(℄), R(ℓ), P(P), Q(ℑ)时, OUT2输出无法设定为0。

■ 显示专用型(CT6S-I, CT6Y-I, CT6M-I)计数动作

显示模式 (dSP.n)	时序图表		动作说明
	输入模式为Up (Up, Up-1, Up-2)	输入模式为Down (Down, Down-1, Down-2)	
tOTAL (TOTAL)			当显示值持续增加或减小, 直至复位信号输入, 若达到最大计数值或最小计数值, 显示值将复位并重新开始计数。
HoLD (HOLD)			当显示值持续增加或减小, 直至复位信号输入, 若达到预设值(加计数)或'0'(减计数), 计数显示值将闪烁。

● 输入模式为命令输入(Ud-A), 单独输入(Ud-b), 相位差输入(Ud-C)时



※输入模式为UP/DOWN模式(Ud-A, Ud-b, Ud-C)时, 显示模式(dSP.n)选项将不会出现。

(A) 光电传感器
(B) 光纤传感器
(C) 门传感器/区域传感器
(D) 接近开关
(E) 压力传感器
(F) 旋转编码器
(G) 配线/配件
(H) 温度控制器
(I) SSR/功率控制器
(J) 计数器
(K) 计时器
(L) 电压/电流面板表
(M) 转速/转速脉冲表
(N) 显示单元
(O) 传感器控制器
(P) 开关电源
(Q) 步进电机/驱动器/运动控制器
(R) 触摸屏
(S) 远程网络设备
(T) 软件
(U) 其他

CT系列

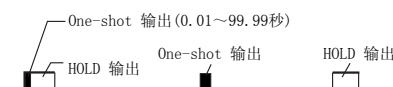
参数设置(计时器)

(**MD** 键:移动设定项目, **↔** 或 **↶** 键:变更设定内容)

设定项目	设定内容
计数器/计时器 C-t	<p>Count ↔ tI nE</p> <p>※Count:计数器动作 ※tI nE:计时器动作</p>
时间范围 Hour/nI n/SEC	<p>●6位</p> <p>●4位</p>
UP/DOWN模式 U-d	<p>UP ↔ dn</p> <p>※UP:显示从0达到设定时间的计时过程 ※dn:显示从设定时间到0的计时过程</p>
显示模式 dSP.n	<p>t o t R L ↔ H o L d ↔ o n t . d</p> <p>※只有在显示专用型中出现 ※追加了选择Hold与ont.d时,可以设置设定时间的功能 ※(请参考J-26页“显示专用计时动作”)</p>
计时存储 dRtA	<p>CLr ↔ rEC</p> <p>※只有在显示专用型中出现 ※CLr:切断电源,计数值初始化 ※rEC:切断电源,存储计时值(断电补偿)</p>
输出模式 oUt.n	<p>o n d ↔ o n d . 1 ↔ o n d . 2 ↔ F L t ↔ F L t . 1 ↔ F L t . 2 ↔ I n t</p> <p>I n t G ↔ n F d . 1 ↔ n F d ↔ o F d ↔ I n t . 2 ↔ I n t . 1</p>
OUT2 输出时间 oUt2	<p>↶ 键:激活OUT2输出时间值 ↶ ↷ 键:变更激活位的OUT2输出时间值 ※设置OUT2的One-shot输出时间 ※设定范围:0.01~99.99秒 ※按↶键4次,将显示Hold。</p>
OUT1 输出时间 oUt1	<p>↶ 键:激活OUT1输出时间值 ↶ ↷ 键:变更激活位的OUT1输出时间值 ※设置OUT2的One-shot输出时间 ※设定范围:0.01~99.99秒, Hold ※按↶键4次,将显示Hold。</p>
输入逻辑确认 SiG	<p>nPn:无电压输入 PNP:电压输入</p> <p>※查看已设定的输入逻辑(PNP, NPN)</p>
输入信号时间 i n t	<p>1 ↔ 20 [单位:ms]</p> <p>※CTS/CTY:选择INA, INH, RESET最小信号宽 ※CTM:选择INA, RESET, INHIBIT, BATCH RESET最小信号宽</p>
锁键设置 LoCt	<p>LoFF ↔ LoC.1</p> <p>LoC.3 ↔ LoC.2</p> <p>※LoFF:解除锁键, Lock LED OFF LoC.1: ↶ Lock LED ON LoC.2: ↶, ↷, ↶ 键, Lock LED ON LoC.3: ↶, ↶, ↷, ↶ 键, Lock LED ON</p>

可编程计数器/计时器

输出模式(计时器)



输出模式	时序表	动作说明
OND (OND)	<p>信号延迟(上电复位)</p>	<ol style="list-style-type: none"> 1) INA输入为ON时, 计时开始。 2) 当INA输入OFF时为RESET状态。 3) INA输入为ON时, 上电时开始计时。RESET信号由ON→OFF时, 开始计时。 4) 控制输出为One-shot输出。 <p>T1: 设定时间1 T2: 设定时间2</p>
	<p>信号延迟(上电复位)</p>	<ol style="list-style-type: none"> 1) INA输入为ON时, 计时开始。 2) INA输入为ON时, 上电时开始计时。RESET信号由ON→OFF时, 开始计时。 3) 控制输出为One-shot输出。 4) 反复输入INA信号时, 只有第一次输入信号有效。 <p>T1: 设定时间1 T2: 设定时间2</p>
OND.1 (OND.1)	<p>上电延迟(上电保持)</p>	<ol style="list-style-type: none"> 1) 上电时开始计时(无INA功能)。 2) RESET ON: 计时复位。RESET 信号由ON→OFF时, 开始计时。 3) 控制输出为One-shot输出。 4) 存储电源关闭瞬间的计时时间。 <p>T1: 设定时间1 T2: 设定时间2</p>
	<p>闪烁(上电复位)</p>	<ol style="list-style-type: none"> 1) 当输入为ON时, 计时开始。 2) INA信号为ON时, 上电时开始计时。RESET信号由ON→OFF时, 开始计时。 3) 控制输出动作为保持输出, 在T.off动作时间内输出为OFF, 在T.on动作时间内输出为ON。Ta+Tb=T.off设定时间 4) 应分别设置T.off与T.on设定时间。 5) 使用接点输出时, 请把最小设定时间设定为100ms以上。 <p>T.off: 设定时间 T.on: 设定时间 Ta: 设定时间</p>

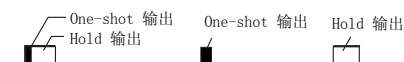
※上电复位: 无内存保护。(电源关闭时初始化显示值)

※上电保持: 有内存保护。(存储在断电的瞬间显示值, 当电源被重新提供时显示之前记忆的显示值)

- (A) 光电传感器
- (B) 光纤传感器
- (C) 门传感器/区域传感器
- (D) 接近开关
- (E) 压力传感器
- (F) 旋转编码器
- (G) 配线/配件
- (H) 温度控制器
- (I) SSR/功率控制器
- (J) 计数器
- (K) 计时器
- (L) 电压/电流面板表
- (M) 转速/转速脉冲表
- (N) 显示单元
- (O) 传感器控制器
- (P) 开关电源
- (Q) 步进电机/驱动器/运动控制器
- (R) 触摸屏
- (S) 远程网络设备
- (T) 软件
- (U) 其他

CT系列

输出模式(计时器)



输出模式	时序表	动作说明
FLK.1 (FLK.1)	闪烁(上电复位)	
	Hold 输出	<ol style="list-style-type: none"> 1) INA输出为ON时, 计时开始。 2) INA信号为ON时, 上电时开始计时。RESET信号由ON→OFF时, 开始计时。 3) 控制输出做Hold动作。 4) 使用接点输出时, 最小设定时间请设定为100ms以上。
	One-shot 输出	<ol style="list-style-type: none"> 1) INA输入为ON时, 计时开始。 2) INA信号为ON时, 上电时开始计时。RESET信号由ON→OFF时, 开始计时。 3) 控制输出做One-shot动作。 4) 使用接点输出时, 最小设定时间请设定为100ms以上。
FLK.2 (FLK.2)	闪烁(上电保持)	
	Hold 输出	<ol style="list-style-type: none"> 1) INA输入为ON时, 计时开始, 并存储断电瞬间的计时时间。 2) INA信号为ON时, 上电时开始计时。RESET信号由ON→OFF时, 开始计时。 3) 控制输出做Hold动作。 4) 当达到设定时间, 控制输出将会反过来。注(第一次开始时, OUT2控制输出为OFF) 5) 使用接点输出时, 最小设定时间请设定为100ms以上。
	One-shot 输出	<ol style="list-style-type: none"> 1) INA输入为ON时, 计时开始, 并存储断电瞬间的计时时间。 2) INA信号为ON时, 上电时开始计时。RESET信号由ON→OFF时, 开始计时。 3) 控制输出做One-shot动作。 4) 使用接点输出时, 最小设定时间请设定为100ms以上。

※上电复位: 无内存保护。(电源关闭时初始化显示值)

※上电保持: 有内存保护。(存储在断电的瞬间显示值, 当电源被重新提供时显示之前记忆的显示值)