

EOCR-SS

电子式过电流继电器 替代热继电器的首选



改进型

- 小型外形
- 保护功能：过电流/缺相/堵转
- 启动时间和过载动作时间单独设定
- 抗震动继电器输出(1a1b) * 1c为经济型
- 供电电源标准型:AC 100~240V
- 操作及故障通过发光二极管(LED)指示
- 手动(即时)/电动复位
- 通过MCU精确的保护电机
- N型, R型集成化(通过拨码开关选择) * 经济型仅提供R型
- NVR(无电压释放)功能/安全模式
- 低功耗、高环保

使用

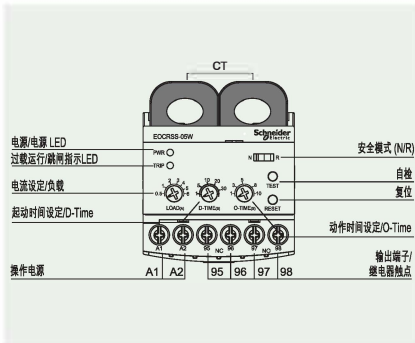
- 电压感应式电动机(600V)/高压电机(3.3kV) 继电器保护(采用高压 CT)
- 冲击性负载电动机保护专用继电器
- 电流继电器故障监测
- 更换热保护继电器

保护功能

保护功能	保护动作时间
过电流	O-TIME
缺相	O-TIME
堵转	O-TIME + D-TIME

LED

电流系统功能	当LOAD旋钮调整到LED灯亮起,此时电流为电机的运行电流值,可作为电流表监测到电机电流,但应快速旋转LOAD旋钮,当不进行操作经过O-Time后继电器触点发生变化会造成不必要的异常停机。 当LOAD旋钮调整到LED刚熄灭时,此时的电流为运行电流值的103%
操作/操作指示	继电器操作: 红 接通电源/正常运行: 绿



手动复位/电动复位

按下RESET 按钮或切断供电电源(L1, L2) - 远程切断供电电源进行远程复位是可用的。

设定

完成安装后, 设定如下

类别	设置旋钮	方法
启动时间	D-TIME	根据电机的启动时间调整此旋钮D-Time
跳闸动作时间	O-TIME	根据负载需要的跳闸动作时间调整此旋钮O-Time
电流整定	LOAD	1. 将O-Time时间调整到最大,启动电机后调整Load旋钮,LED指示灯亮起。 2. 顺时针旋转旋钮当LED指示灯刚灭时约为此时电流值的103 % - 如果此方法不便于操作, 可简单的根据运行电流值的110%~125% 进行设置..



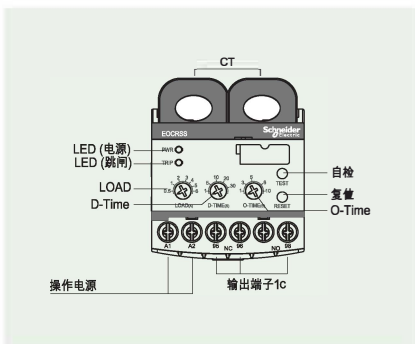
经济型

自检方法

- 根据图纸布线完成后,提供供电电源持续按下Test按键,红色LED指示灯被点亮,输出触点发生变化,调整各整定旋钮后输出触点仍正常变化,EOCR为正常。
- 按复位按钮(Reset)或切断供电电源可进行复位操作。
- 如接通供电电源后绿灯无法点亮需联系生产商进行维修
- ※ 自检功能使用需在电机停止运行时使用。

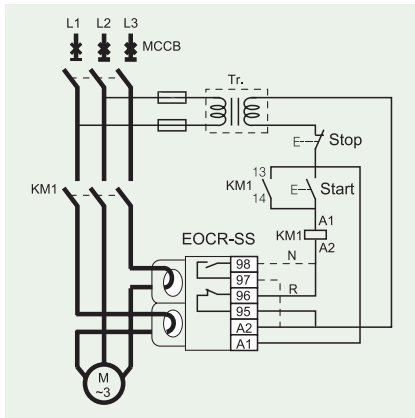
操作指示

状态	电源 LED	跳闸 LED
提供电源	闪烁	指示灯-灭
操作中	闪烁	闪烁
正常运行中	指示灯-亮	指示灯-灭
过负载中	指示灯-亮	指示灯-亮
跳闸	指示灯-灭	指示灯-亮



EOCR-SS

电子式过电流继电器 替代热继电器的首选



※“N”(安全模式)型,95-96接通A1、A2(或L1、L2)电源后闭点变开点97-98触点开点变闭点

技术参数

电流设定		Type	设定范围	
		5	0.5 ~ 6A	
		30	3.0 ~ 30A	
		60	5.0 ~ 60A	
时间设定		60 ~ 400	外部CT可与05型配合使用 (外部电流互感器选择100/5,200/5300/5)	
		起动作时间	D-TIME	0.5 ~ 30 sec
	动作时间	O-TIME	0.5 ~ 10 sec	
复位方式			手动(即时)/电动(远程) 复位	
运行时间特性曲线			定时限	
误差		电流	±1 0%	
		时间	±1 5%	
操作电源		电压	S (改进型) 24~240V AC/DC W (改进型) 380~480V AC U (标准型) 100~240V AC/DC	
		频率	50/60Hz	
		输出触点	标准型: 2-SPST (1a1b), 经济型: 1-SPDT (1c)	
辅助触点		状态	R 型 正常状态(提供供电电源后: 95-96仍为闭点 97-98仍为开点) N 型 正常状态(提供供电电源后: 95-96为开点, 97-98 为闭点)	
		容量	AC250V/3A 电阻性	
绝缘		绝缘电阻	外壳与线路间 100MΩ或高于兆欧表DC500V	
		耐压强度	外壳与线路间	2.0kV,50/60HZ,1 min
			输出接点间 线路间	1.0kV ,50/60HZ, 1 min 2.0kV ,50/60HZ, 1 min
使用环境		温度	存储 -30~80 °C 运行 -20~60 °C	
		湿度	30~85% RH 无凝露	
安装		35mm DIN 导轨/固定		

