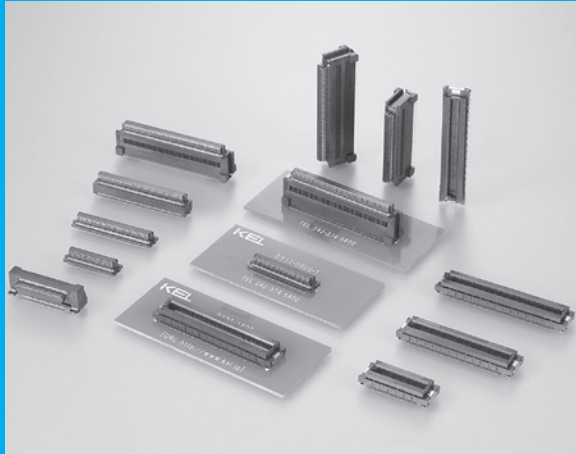


DY SERIES

0.5mm ピッチフローティングコネクタ

RoHS
対応



特長

- ▶ フローティング量はXY方向に±0.5mmを確保しています。
- ▶ 有効嵌合長1.25mm(ノミナル値)の高信頼設計です。
- ▶ 吸着面を確保し、自動実装に対応しています。
- ▶ 位置決めボスの有無が選べます。
- ▶ 30極～140極まで8種類を用意しています。
※製品タイプにより対応極数が変わりますのでご注意ください。
- ▶ スタック接続、垂直接続に対応しています。
- ▶ スタック高さは5mm～14mmまで10種類を用意しています。
※製品タイプにより対応スタック高さが変わりますのでご注意ください。
- ▶ 固定金具は大きなフィレットを構成する形状で、挿抜時の機械的強度を確保します。
※プラグ側は防塵キャップ付品も用意しています。

オーダーコード

DY0 - S - -

① ② ③ ④ ⑤ ⑥

※発注は梱包単位の数量でお願いいたします。

- ① 【形状】レセプタクル DY00:ボス無 DY01:ボス有
- ② 【極数】 030:30極 040:40極 050:50極 060:60極 080:80極 100:100極 120:120極 140:140極
- ③ 【テール形状】 S:ストレート
- ④ 【接触部金メッキ厚】 無:0.25μm以上 B:0.1μm以上
- ⑤ 【梱包数】 無:1,000個/1リール A:500個/1リール
- ⑥ 【防塵テープ】 無:防塵テープ無 BT:防塵テープ付(DY00除く/DY01-50極除く/DY01-A除く)

オーダーコード

DY1 - - -

① ② ③ ④ ⑤ ⑥

※発注は梱包単位の数量でお願いいたします。

- ① 【形状】プラグ DY10:ボス無 DY11:ボス有
- ② 【極数】 (Sタイプ) 030:30極 040:40極 050:50極 060:60極 080:80極 100:100極 120:120極 140:140極
※30、40、50極品はスタック高さ5mm、6mm、7mmタイプに対応。
(FSタイプ) 060:60極 080:80極 100:100極 120:120極 140:140極
(Lタイプ) 030:30極 040:40極 050:50極 060:60極 080:80極 100:100極 120:120極 140:140極
- ③ 【テール形状】 S:ストレート(スタック高さ5～10mm) FS:フレキシブルストレート(スタック高さ11～14mm) L:ライトアングル
- ④ 【接触部金メッキ厚】 無:0.25μm以上 B:0.1μm以上
- ⑤ 【スタック高さ】 (Sタイプ) 1:5mm 2:6mm 3:7mm 4:8mm 5:9mm 6:10mm
(FSタイプ) 1:11mm 2:12mm 3:13mm 4:14mm
- ⑥ 【梱包数】 (Sタイプ) 無:500個/1リール(スタック高さ6～10mm) 1,000個/1リール(スタック高さ5mm)
A:500個/1リール(スタック高さ5mm)

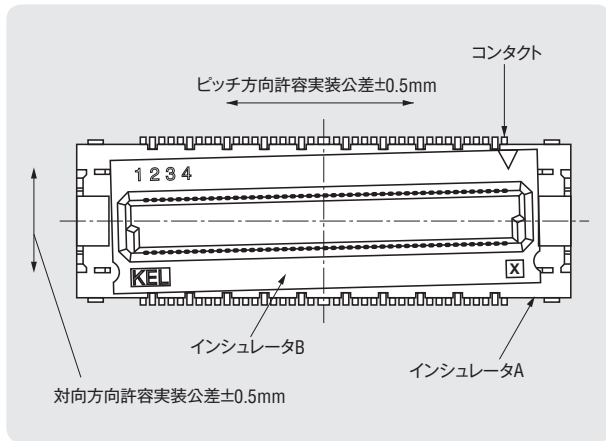
仕様

材質・表面処理		性能	
インシュレータ材質	LCP (ガラス繊維入り) UL94V-0材、黒色	定格電流*	1端子につき0.4A [Lタイプ]1端子につき0.3A
コンタクト材質	銅合金		接触抵抗
コンタクト仕上	ニッケルメッキ下地、金メッキ仕上	耐電圧	
固定金具材質	銅合金	絶縁抵抗	DC250V、100MΩ以上
固定金具仕上	ニッケルメッキ下地、金メッキ仕上	使用温度範囲	-40℃～+85℃

*定格電流は極数や接続方式により、表記した電流容量以上の対応が可能な場合があります。(0.5Aも対応可能です) 詳細は当社営業担当までご相談ください。

フローティング機構

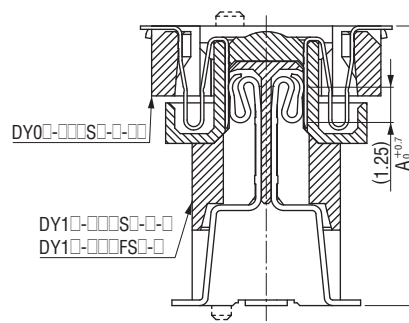
コネクタを基板に実装する際、コネクタの取り付け位置が縦方向 (X方向)・横方向 (Y方向) にズれる場合があります。また、コネクタ実装後にそれぞれの基板を筐体に固定する際にも、ネジ止め時に基板のズレが生じる場合があります。こうしたズレをコネクタで吸収することが求められています。このように嵌合位置の誤差を吸収する機構をフローティング機構と呼んでいます。ケルのDYシリーズは0.5mmピッチと狭ピッチのコネクタながら、X方向・Y方向ともに±0.5mmの誤差を吸収するフローティング機構を搭載したコネクタです。



嵌合図

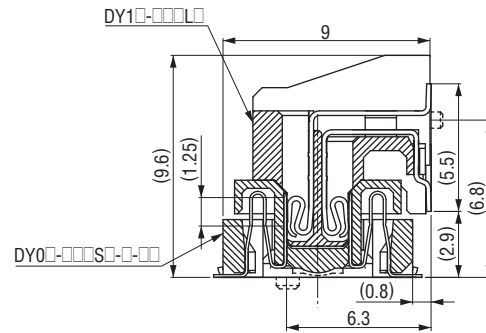
単位: mm

◆スタック接続



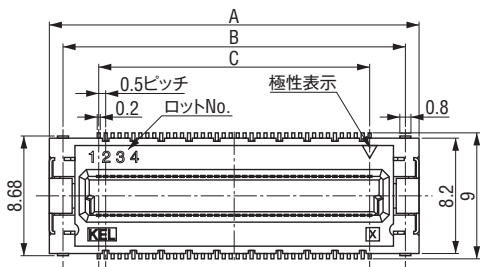
品名	A
DY1□-□□□S□-1-□	5
DY1□-□□□S□-2	6
DY1□-□□□S□-3	7
DY1□-□□□S□-4	8
DY1□-□□□S□-5	9
DY1□-□□□S□-6	10
DY1□-□□□FS□-1	11
DY1□-□□□FS□-2	12
DY1□-□□□FS□-3	13
DY1□-□□□FS□-4	14

◆垂直接続



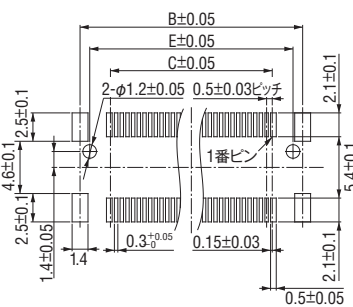
DY0□-□□□S□-□-□□ (レセプタクル・ストレート)

単位: mm

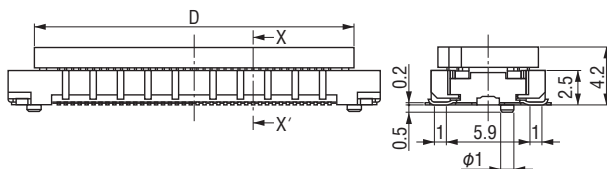
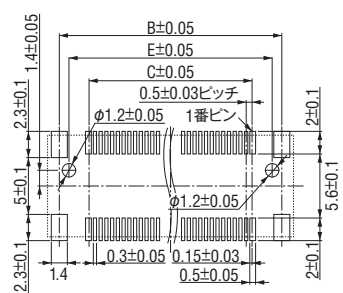


▶参考基板設計要領(コネクタ搭載面)

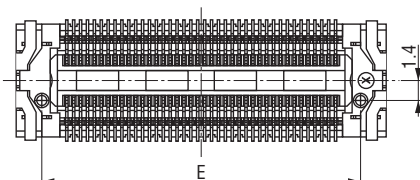
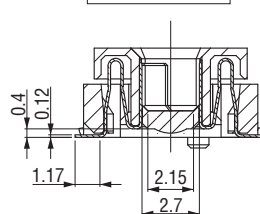
30, 40, 50 極の場合



60, 80, 100, 120, 140 極の場合



X-X' 断面図



4006-022-002

梱包形態
エンボス

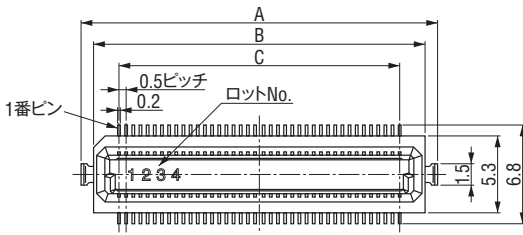
品名	梱包単位
DY0□-□□□S□-□□	1,000
DY0□-□□□S□-A	500

▶品名一覧/寸法表

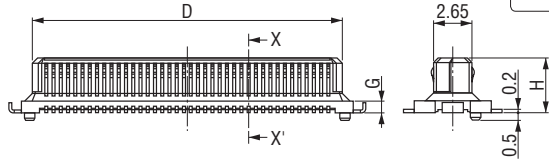
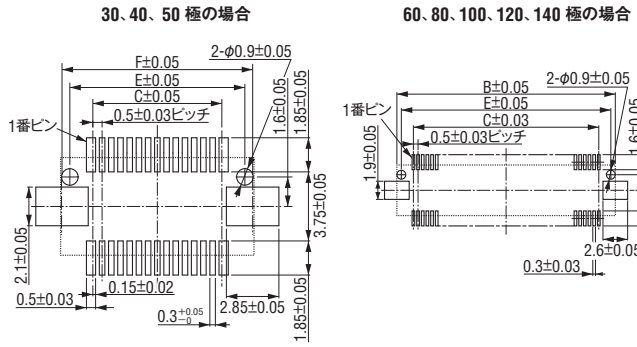
極数	品名	A	B	C	D	E
30	DY0□-030S□-□-□□	14.2	12.2	7.0	10.5	10.5
40	DY0□-040S□-□-□□	16.7	14.7	9.5	13.0	13.0
50	DY0□-050S□-□-□□	19.2	17.2	12.0	15.5	15.5
60	DY0□-060S□-□-□□	21.7	19.7	14.5	18.0	18.0
80	DY0□-080S□-□-□□	26.7	24.7	19.5	23.0	23.0
100	DY0□-100S□-□-□□	31.7	29.7	24.5	28.0	28.0
120	DY0□-120S□-□-□□	36.7	34.7	29.5	33.0	33.0
140	DY0□-140S□-□-□□	41.7	39.7	34.5	38.0	38.0

DY1□-□□□S□-□-□ (プラグ・ストレート・スタック高さ 5mm、6mm、7mm)

単位: mm



▶参考基板設計要領(コネクタ搭載面)



梱包形態
エンボス

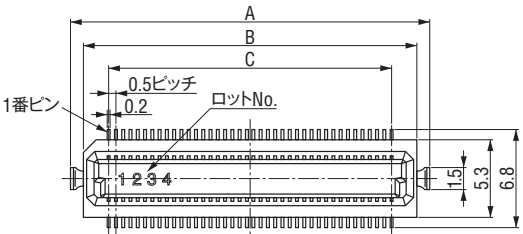
品名	嵌合高さ	G	H	J	梱包単位
DY1□-□□□S□-1	5.0	0.8	3.73	0.27	1,000
DY1□-□□□S□-1-A	5.0	0.8	3.73	0.27	500
DY1□-□□□S□-2	6.0	1.8	4.73	1.27	500
DY1□-□□□S□-3	7.0	2.8	5.73	2.27	500

▶品名一覧/寸法表

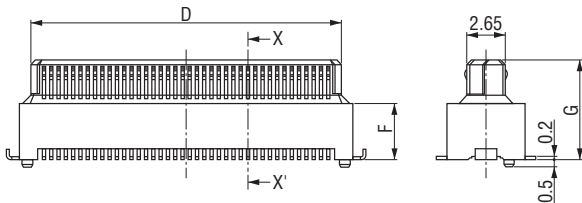
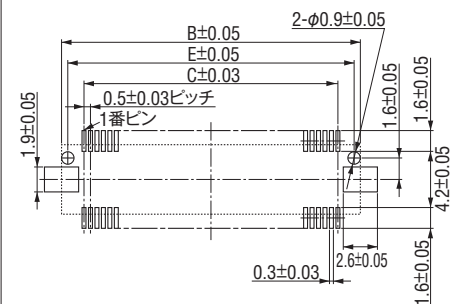
極数	品名	A	B	C	D	E	F
30	DY1□-030S□-□-□	12.2	10.5	7.0	8.9	9.5	10.35
40	DY1□-040S□-□-□	14.7	13.0	9.5	11.4	12.0	12.85
50	DY1□-050S□-□-□	17.2	15.5	12.0	13.9	14.5	15.35
60	DY1□-060S□-□-□	19.7	18.0	14.5	16.4	17.0	-
80	DY1□-080S□-□-□	24.7	23.0	19.5	21.4	22.0	-
100	DY1□-100S□-□-□	29.7	28.0	24.5	26.4	27.0	-
120	DY1□-120S□-□-□	34.7	33.0	29.5	31.4	32.0	-
140	DY1□-140S□-□-□	39.7	38.0	34.5	36.4	37.0	-

DY1□-□□□S□-□ (プラグ・ストレート・スタック高さ 8mm、9mm、10mm)

単位: mm



▶参考基板設計要領(コネクタ搭載面)



梱包形態
エンボス

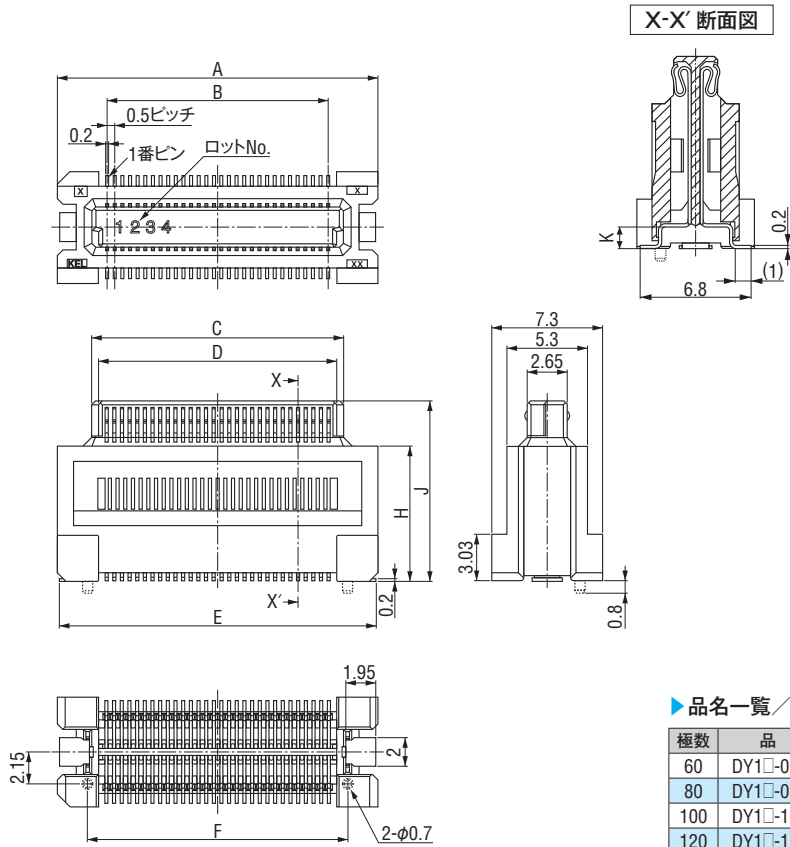
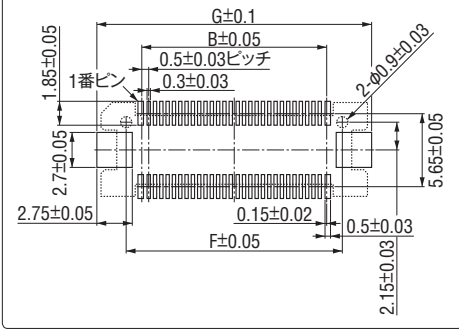
品名	嵌合高さ	F	G	H	梱包単位
DY1□-□□□S□-4	8.0	3.8	6.73	1.4	500
DY1□-□□□S□-5	9.0	4.8	7.73	2.4	500
DY1□-□□□S□-6	10.0	5.8	8.73	3.4	500

▶品名一覧/寸法表

極数	品名	A	B	C	D	E
60	DY1□-060S□-□-□	19.7	18.0	14.5	16.4	17.0
80	DY1□-080S□-□-□	24.7	23.0	19.5	21.4	22.0
100	DY1□-100S□-□-□	29.7	28.0	24.5	26.4	27.0
120	DY1□-120S□-□-□	34.7	33.0	29.5	31.4	32.0
140	DY1□-140S□-□-□	39.7	38.0	34.5	36.4	37.0

DY1□-□□□FS□-□ (プラグ・フレキシブルストレート・スタック高さ 11mm、12mm、13mm、14mm)

単位: mm


▶参考基板設計要領(コネクタ搭載面)


品名	嵌合高さ	H	J	K
DY1□-□□□FS□-1	11.0	6.8	9.73	0.3
DY1□-□□□FS□-2	12.0	7.8	10.73	1.3
DY1□-□□□FS□-3	13.0	8.8	11.73	1.3
DY1□-□□□FS□-4	14.0	9.8	12.73	1.3

▶品名一覧/寸法表

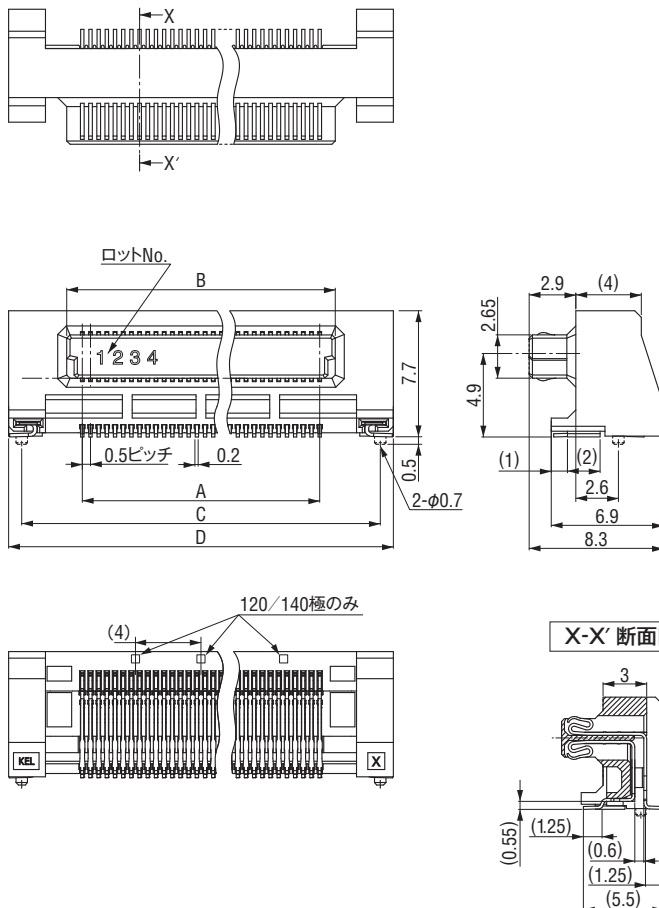
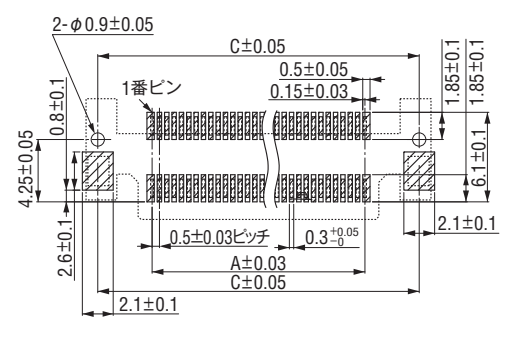
極数	品名	A	B	C	D	E	F	G	梱包単位
60	DY1□-060FS□-□	20.9	14.5	16.4	15.5	20.7	17	21.5	60
80	DY1□-080FS□-□	25.9	19.5	21.4	20.5	25.7	22	26.5	50
100	DY1□-100FS□-□	30.9	24.5	26.4	25.5	30.7	27	31.5	50
120	DY1□-120FS□-□	35.9	29.5	31.4	30.5	35.7	32	36.5	40
140	DY1□-140FS□-□	40.9	34.5	36.4	35.5	40.7	37	41.5	40

※本製品はトレイ梱包品となりますが、最小発注数は500個以上として、
梱包単位の倍数で注文をお願いします。

 梱包形態
トレイ

DY1□-□□□L□ (プラグ・ライトアングル)

単位: mm


▶参考基板設計要領(コネクタ搭載面)


品名	梱包単位
DY1□-□□□L	500
DY1□-□□□LB	600

▶品名一覧/寸法表

極数	品名	A	B	C	D
30	DY1□-030L□	7.0	8.9	14.4	16.0
40	DY1□-040L□	9.5	11.4	16.9	18.5
50	DY1□-050L□	12.0	13.9	19.4	21.0
60	DY1□-060L□	14.5	16.4	21.9	23.5
80	DY1□-080L□	19.5	21.4	26.9	28.5
100	DY1□-100L□	24.5	26.4	31.9	33.5
120	DY1□-120L□	29.5	31.4	36.9	38.5
140	DY1□-140L□	34.5	36.4	41.9	43.5

 梱包形態
エンボス