

数据信息页

DRM270024LT

产品图片



插图类似

D-SERIES DRM中的各个继电器

- 2个转换器触点
- AC线圈
- 带有内置状态LED和测试按钮

通用订货数据

版本	D-SERIES DRM, 继电器, 触点数量: 2, 转换触点, AgNi 闪光镀金处理, 额定控制电压: 24 V DC, 持续电流: 10 A, 插拔联接
订货号	7760056069
类型	DRM270024LT
GTIN (EAN)	4032248855865
数量	20 Stück

4006-022-002

shunto@126.com

数据信息页

DRM270024LT

技术数据

尺寸和重量

深	35.7 mm	深度 (英寸)	1.406 inch
高度	27.4 mm	高度 (英寸)	1.079 inch
宽度	21 mm	宽度 (英寸)	0.827 inch
净重	35.45 g		

温度

存储温度	-40 °C...70 °C	工作温度	-40 °C...60 °C
湿度	35...85 % 相对湿度, 无凝 结		

环保产品合规

REACH SVHC	Lead 7439-92-1
------------	----------------

额定数据UL

cURus 证书号	E312083
-----------	---------

控制侧

额定控制电压	24 V DC	直流额定电流	37.8 mA
额定功率	0.9 W	吸合 / 释放电压, 典型值	18 V / 2.4 V DC
线圈电阻	650 Ω ± 10 %	状态显示	绿色 LED

负载侧

额定切换电压	250 V AC	持续电流	10 A
额定负载下的最大开关频率	0.1 Hz	最小切换功率	10 mA @ 12 V, 100 mA @ 5 V
浪涌电流	20 A / 50 ms	最大交流开关容量 (阻性)	2500 VA
最大直流开关容量 (阻性)	240 W @ 24 V	接通延迟	≤ 20 ms
关闭延迟	≤ 20 ms	触点类型	2 转换触点 (AgNi 闪光镀金 处理)
机械使用寿命	20 x 10 ⁶ 开关循环		

基本信息

测试按钮可用	可配置	
机械开关位置指示器	是	
颜色编码	透明	
UL94阻燃等级组件	组件	继电器盖
	UL94阻燃等级	V-2
	组件	继电器基板
	UL94阻燃等级	V-0
	组件	继电器状态显示器
	UL94阻燃等级	HB
	组件	继电器测试按钮
	UL94阻燃等级	HB

数据信息页

DRM270024LT

技术数据

绝缘设计

额定电压	250 V	污染等级	2
过压等级	III	电气间隙和爬电距离, 输入—输出	≥ 5.5 mm
控制端 - 负载端间的耐压强度	1.8kV _{eff} / 1 分钟	相邻触点的介电强度	1 kV _{eff} / 1 min
开放式触点的介电强度	1 kV _{eff} / 1 min	抗冲击耐压	6 kV (1.2/50 μs)
防护等级	IP20		

详细标准及认证情况

标准	IEC 61810-1, EN 60664-1:2007, EN 61000-6-2:2005, EN 61000-6-4:2007 + A1:2011, UL 508	cURus 证书号	E312083
----	--	-----------	---------

联接参数

导线连接方式	插拔联接
--------	------

分类

ETIM 6.0	EC001437	ETIM 7.0	EC001437
ETIM 8.0	EC001437	ECLASS 9.0	27-37-16-01
ECLASS 9.1	27-37-16-01	ECLASS 10.0	27-37-16-01
ECLASS 11.0	27-37-16-01		

审批

认证	
----	--

ROHS	一致
UL File Number Search	E312083

下载

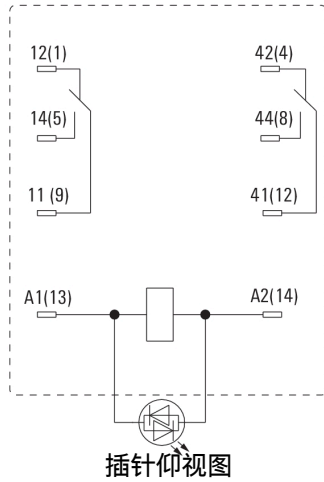
认证/证书/一致性声明	EU Konformitätserklärung / EU Declaration of Conformity
工程数据	STEP
工程数据	EPLAN, WSCAD, Zuken E3.S
产品目录	Catalogues in PDF-format
样本	

数据信息页

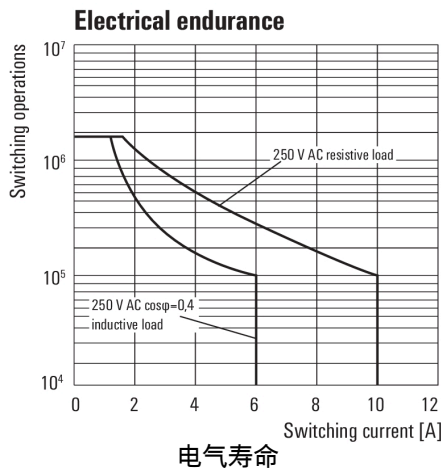
DRM270024LT

图纸

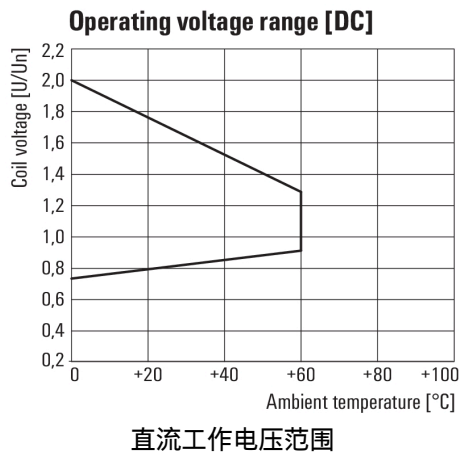
接线图



Graph

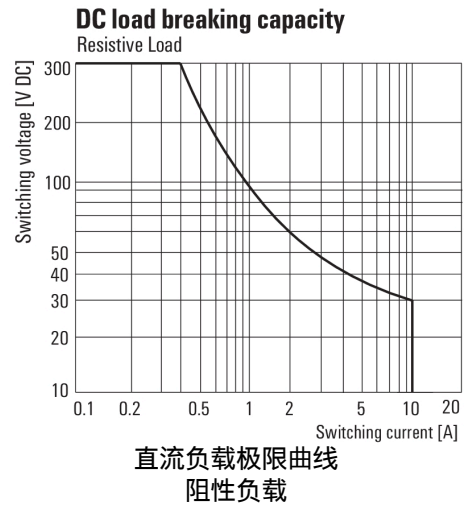


Graph

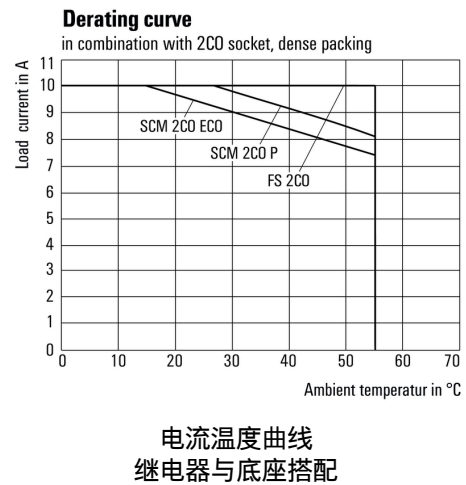


4006-022-002

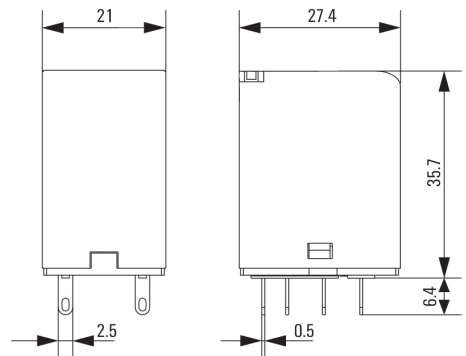
Graph



Graph



Dimensional drawing



shunto@126.com

数据信息页

DRM270024LT

图纸

Miscellaneous

