

RAFIX 22 FS⁺, 急停 Plus1, 复位 通过旋转, 蘑菇头 红色



主要应用领域

- › 测量-控制-校准
- › 电子工程
- › 机械制造
- › 汽车制造
- › 手动操作设备
- › 工业机器人

特性

- › 传统结构形状的急停用于带2个常闭和1个常开触点的开关元件
- › 用于急停和附加报警功能
- › 微小嵌入深度9.2mm (PCB) 或27mm (QC)
- › 接口方式: 电路板接口 (PCB) 或快插端子 (QC)
- › PCB触点模块将安装错误降到最少
- › 带银触的触点模块 (最大电流 250 V/4 A) 或带金触的 (最大电流 35 V/100 mA)
- › 防护等级: IP65 前端



描述

RAFIX组合开关在RAFI被定义为模块式元件, 由操作元件、所需连接器和各自的接触或照明单元组成。

操作元件 (如按钮、急停操作器等) 拥有设计时预先考虑到的可触性、复位功能和仅与相应合适的触点模块相组合的功能

该特殊急停按钮除了提供用于急停功能的两个冗余开路器触点以外, 还提供一个附加的信号触点。独特之处: 3个触点, 尺寸紧凑 (安装深度 9.2 或 27 mm) 2个常开

冗余是机械制造和控制工程中安全应用的一项日益提高的要求, 并有助于将部件发生故障的可能性降至最低, 有一个信号触点。

信号触点是一个常开触点, 例如, 可向监控显示屏或安全主机提供信息传输。例如, 安全控制系统可根据危险的位置和类型启动受控停机。信号触点仅用于脉冲传递, 而不是连续接触。急停按钮符合当前最新标准。根据DIN EN ISO 13850, 通过强制进行的机械运动程序, 它处于过度安全状态。RAFIX 22 FS+ 紧急停止“Plus 1”包括一个特殊的紧急停止按钮和相应的紧急停止开关元件, 可直接安装 (插入式连接) 或放置在印刷电路板上 (THT 连接)。

提示: 仅可与急停触点模块“Plus 1”一起使用。

技术参数

› 一般

可拆卸	没有
蘑菇颜色	红色
边框/蘑菇属性	不透明
卡圈形状	圆形
工作温度, 最低	-25 °C
存储温度, 最低	-40 °C
工作温度, 最高	70 °C
存储温度, 最高	80 °C
可发光	否

1.30.273.512/0300

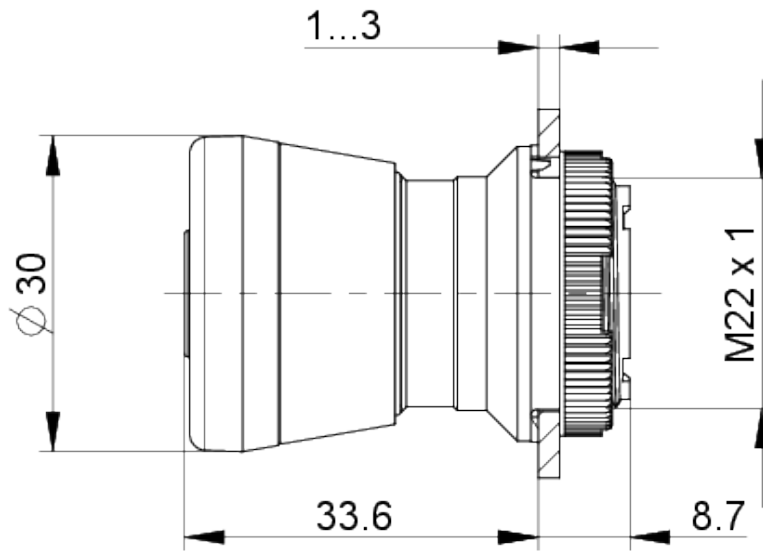
北京 15601379173(微信) 13943752599 (长沙)

上海 18924626834 微信18926488741 深圳

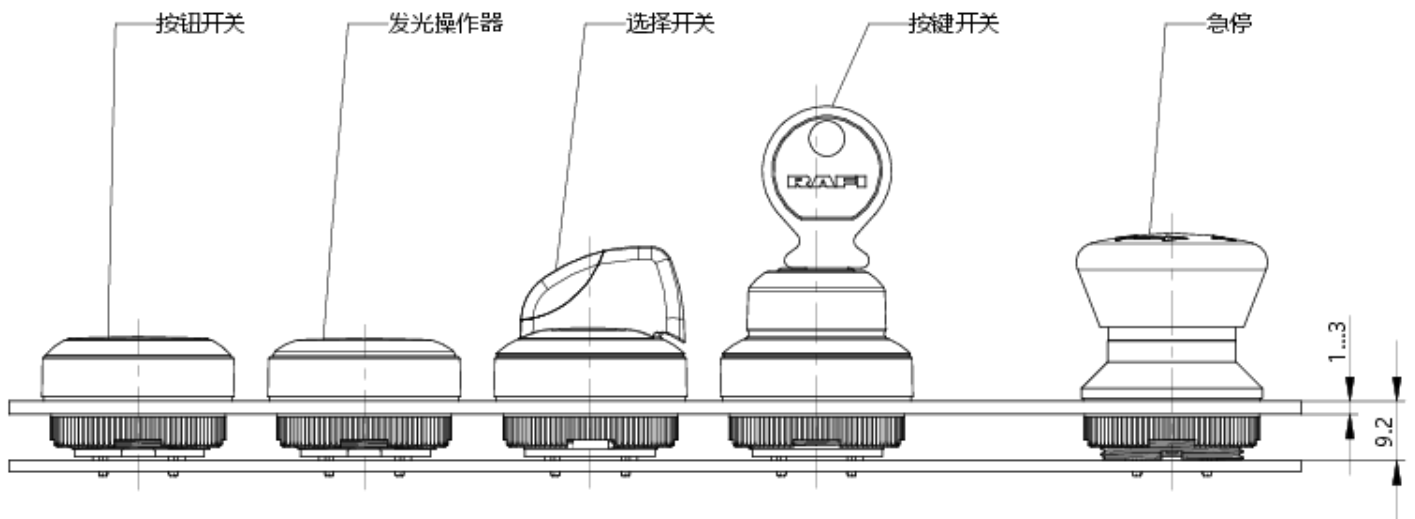
包装	包装纸盒
包装数量	2 碎片
净重	17.3 公克
使用寿命	50,000 次
B10	65,000 次
B10d	130,000 次
正面保护方式遵照DIN EN 60529	IP65
UL Enclosure Type Rating/正面外壳类型评估	type 1 type 4X
环境影响耐抗性	IEC 60068-2-14 IEC 60068-2-30 IEC 60068-2-33 IEC 60068-2-78
根据标准抗盐雾	IEC 60068-2-11
MOQ 秩序	2 碎片
RoHS 一致性	是
REACH 一致性	是
> 安装尺寸	
安装孔	22.3 毫米
安装深度	9.2 毫米
安装高度	33.2 毫米
外径尺寸	29.8 毫米
外径尺寸	29.8 毫米
正面高度	42.1 毫米
卡圈尺寸	ø 29,8 毫米
> 机械特性	
操作功能	自复位功能
操作力, 最大	100 N
复位	通过旋转
固定	螺圈
螺圈扭矩, 最大	1.2 牛顿计

图纸

尺寸图

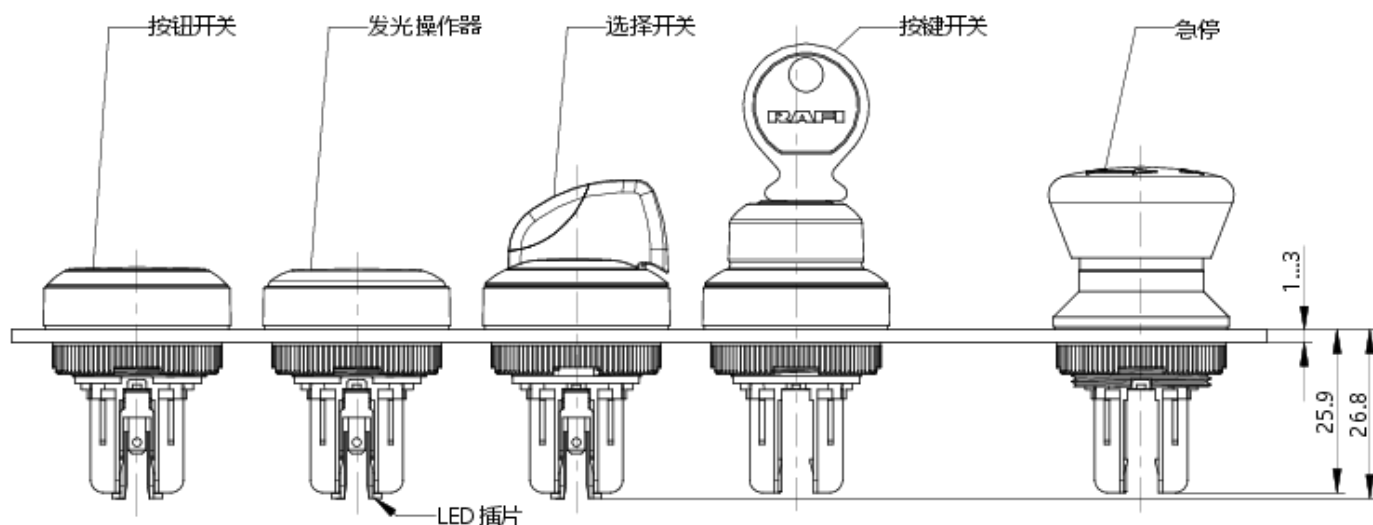


系统示意图

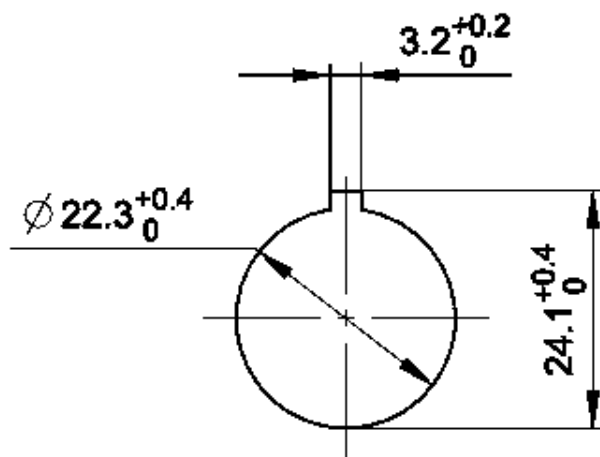


The information in this data sheet only contains general descriptions and / or performance features, which may not apply precisely as described to the respective application, and which may change due to further product enhancements. The technical data, illustrations and other information about our products are the mere results of individual technical testing. These descriptions and other product features are only binding if they expressly agreed upon at the time of the conclusion of a binding contract. In all other cases, we reserve the right to make technical changes as well as changes of availability. Pictures and other graphic illustrations are approximations only. All product names may be trademarks or brand names of the RAFI Group or any other sub-supplier of RAFI. The use of such by any third parties for their own purposes may infringe the rights of the respective entity holding those rights.

系统示意图



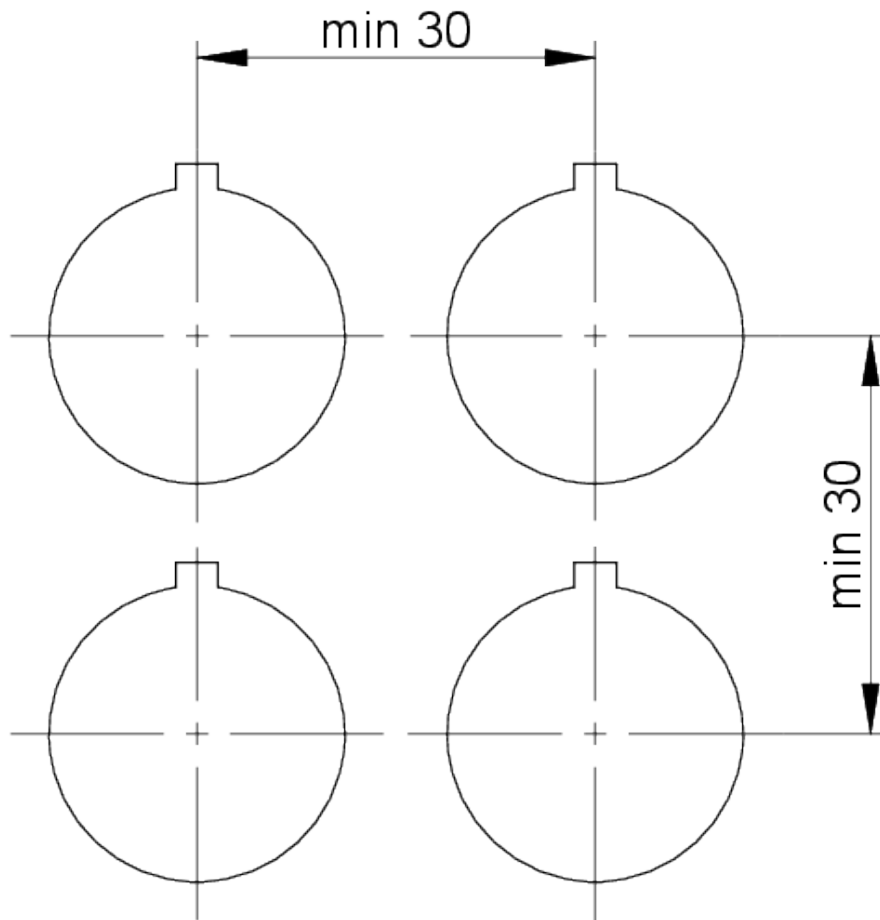
安装孔位图



acc. to IEC 60947-5-1

The information in this data sheet only contains general descriptions and / or performance features, which may not apply precisely as described to the respective application, and which may change due to further product enhancements. The technical data, illustrations and other information about our products are the mere results of individual technical testing. These descriptions and other product features are only binding if they expressly agreed upon at the time of the conclusion of a binding contract. In all other cases, we reserve the right to make technical changes as well as changes of availability. Pictures and other graphic illustrations are approximations only. All product names may be trademarks or brand names of the RAFI Group or any other sub-supplier of RAFI. The use of such by any third parties for their own purposes may infringe the rights of the respective entity holding those rights.

前面板示意图



安装

RAFIX 16, RAFIX 22 FS+, RAFIX 22 FSR, RAFIX 22 QR

Betriebsanleitung Not-Halt-Befehlsgeräte | Operating Instructions EMERGENCY STOP Control Units | Mode d'emploi auxiliaires de commande d'ARRÊT D'URGENCE

1. Sicherheitsmaßnahmen
Vor dem Einbau des Einbauelementes ist sicherzustellen, dass die Stromversorgung des Not-Halt-Befehlsgerätes unterbrochen ist und dass die Spannung an den Kontakten des Not-Halt-Befehlsgerätes nicht anliegt.

1. Safety instructions
Prior to installation, ensure that the power supply to the emergency stop control unit is interrupted and that no voltage is present at the contacts of the emergency stop control unit.

1. Consignes de sécurité
Avant l'installation de l'élément à installer, il faut s'assurer que l'alimentation électrique du dispositif d'arrêt d'urgence est interrompue et qu'il n'y a pas de tension aux bornes de ce dispositif.

2. Allgemeine Beschreibung und bestimmungsgemäße Verwendung
Das RAFIX 22 FS+ ist ein Not-Halt-Befehlsgerät, das für die Verwendung in Maschinen und Anlagen vorgesehen ist.

2. General description and intended use
The RAFIX 22 FS+ is an emergency stop control unit intended for use in machines and plants.

2. Description générale et application convenue aux préinstallations
Avant l'installation de l'élément à installer, il faut s'assurer que l'alimentation électrique du dispositif d'arrêt d'urgence est interrompue et qu'il n'y a pas de tension aux bornes de ce dispositif.

3. Produktbeschreibung
Das RAFIX 22 FS+ ist ein Not-Halt-Befehlsgerät, das für die Verwendung in Maschinen und Anlagen vorgesehen ist.

3. Product description
The RAFIX 22 FS+ is an emergency stop control unit intended for use in machines and plants.

3. Description de produit
Le RAFIX 22 FS+ est un dispositif d'arrêt d'urgence destiné à être utilisé dans les machines et les installations.

Table with 4 columns: Product, Embed D mm, Actuator, and Switch element. It lists various RAFIX models and their corresponding dimensions and components.

Table 3.1: Dimensions and technical data of the emergency stop control unit.

The information in this data sheet only contains general descriptions and / or performance features, which may not apply precisely as described to the respective application, and which may change due to further product enhancements.