

标准尺寸摇头开关目录

小容量..... Page A95



5A大功率
焊片焊接端子
衬套安装
双极

中容量..... Page A97



15~20A大功率
焊片焊接快速连接端子
衬套安装
单极和双极

中容量..... Page A102



15~20A大功率
焊片螺丝和快速连接端子
衬套安装
单掷4极

大容量..... Page A113



30~50A大功率
螺丝端子
衬套安装或安装螺丝
双极和3极

通用规格用于S100s

电气容量 (电阻性和电感性负载)

大功率: 如下面表格所示

额定参数

触点电阻: 最大10毫欧
绝缘电阻: 200兆欧以上在500V DC
绝缘强度: 最低1,500V AC至少1分钟
机械寿命: 30,000次操作以上
电气寿命: 10,000次操作以上
工作温度范围: -10°C到+70°C (+14°F到+158°F)

材质和涂覆

摇杆: 黄铜镀铬
衬套: 黄铜镀铬或镀镍
外壳: 酚醛树脂
外壳盖: 钢镀锌
活动接触器镀层: 铜镀银
活动和固定触点: 银合金加铜镀银
端子: 铜镀银

安装

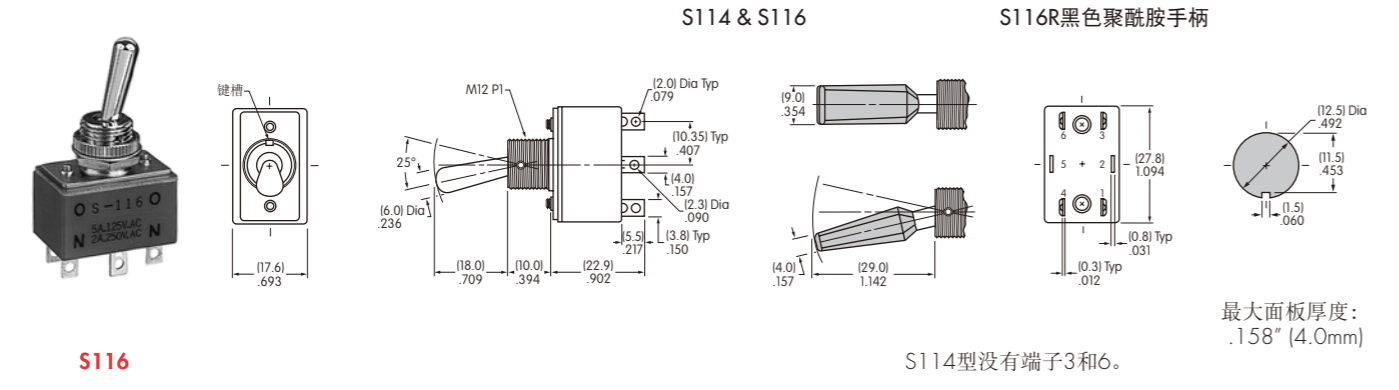
安装扭矩: 2.94Nm (26 lb•in) 适用于双螺母
焊接时间和温度: 手工焊接: 请参阅附录中的概略图A。

标准和认证

CSA: 文件号023535_0_000 CSA认证仅限于订购有该标志的开关。
如需订购有CSA 认证标志的开关, 请在开关本体型号最后添加"/C"。
认证条件为5A在125V AC和2A在250V AC

双极带有焊片*												
型号	*认证		电极和投掷	摇杆位置/连接端子				电气容量				摆动角度
	UL	CSA		下 	中 	上 	电阻性			电感性		
							AC 125V	AC 250V	DC 30V	AC 125V PF 0.6		
S114	—	✓	DPST	ON 2-1 5-4	NONE	OFF —	5A	2A	5A	3A	25°	
S116	—	✓	DPDT	ON 2-1 5-4	NONE	ON 2-3 5-6	5A	2A	5A	3A	25°	
S116R	—	—	DPDT	ON 2-1 5-4	NONE	ON 2-3 5-6	5A	2A	5A	3A	25°	

注：标准配件：AT504M滚花螺母、AT508锁紧垫圈、AT527M备用六角螺母。请参阅附件和配件一章。
 可选的防溅入保护罩组件（仅适用于搬动杆型号）：AT401和AT4181保护罩加上六角螺母和O型圈。请参阅附件和配件一章。
 * 认证标志请参阅通用规格页。
 * 线束和电缆组件仅在美洲提供。



通用规格用于S1 ~ S29

电气容量（电阻性和电感性负载）
 大功率： 如下面表格所示

其他额定参数

触点电阻： 最大10毫欧
 绝缘电阻： 1,000兆欧以上在500V DC
 绝缘强度： 最低2,000V AC至少1分钟
 机械寿命： 对于S5AW, S8AW, S9AW, S25AW, S28AW, S29AW30,000次操作以上
 对于其他型号50,000次操作以上
 电气寿命： 25,000次操作以上
 摆动角度(α)： 如后页表格所示

材质和涂覆

摇杆： 黄铜镀铬
 衬套： 黄铜镀铬
 外壳： 酚醛树脂
 外壳盖： 钢镀锌
 活动接触器： 铜镀银
 活动触点： 铜镀银上覆盖银合金
 固定触点： 铜镀银上覆盖银合金
 端子： 黄铜镀锡

环境数据

工作温度范围： -30°C 到+70°C (-22°F 到+158°F) 适用于防溅入型；
 -10°C 到+70°C (+14°F 到+158°F) 适用于其它所有型号
 密封： 防溅入型和摇杆锁定面板密封型符合IP67标准

安装

安装扭矩： 1.47Nm (13lb•in)适用于AW和AL型号上的单螺母
 2.94(26lb•in)适用于其它型号上的双螺母
 最大面板厚度： 开关尺寸图中面板裁切下面所示
 焊接时间和温度： 手工焊接： 请参阅附录中的概略图A。

标准和认证

UL： 文件号E44145 - UL认证仅限于订购有该标志的开关。
 如需订购有UL 认证标志的开关，请在开关本体型号最后添加"/U"。
 在以下各页上指定为在零件编号旁边有UL或cULus认证标记。
 UL或cULus额定值详情请参阅附录。

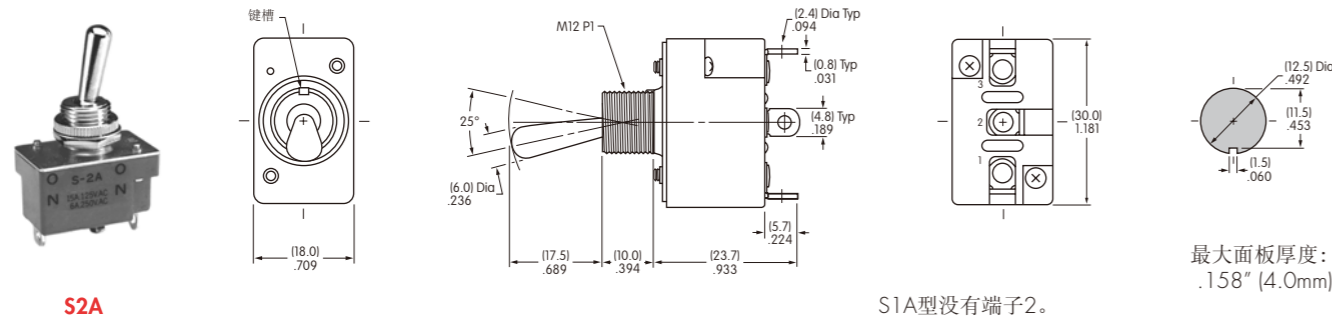
CSA： 文件号023535_0_000 CSA认证仅限于订购有该标志的开关。
 如需订购有CSA认证标志的开关，请在开关本体型号最后添加"/C"。
 在以下各页上指定为在零件编号旁边有CSA认证标记。
 CSA额定值详情请参阅附录。

单极带焊片*

型号	*认证			电极和投掷	摇杆位置/连接端子			电气容量				摆动角度
	UL	cULus	CSA		下	中	上	电阻性			电感性	
								AC 125V	AC 250V	DC 30V		
S1A	✓	✓	✓	SPST	ON 1-3	NONE	OFF —	15A	6A	20A	8A	25°
S2A	✓	✓	✓	SPDT	ON 2-3	NONE	ON 2-1	15A	6A	20A	8A	25°
S3A	✓	✓	✓	SPDT	ON 2-3	OFF	ON 2-1	15A	6A	20A	8A	25°

注：端子编号实际印制在开关上。

注：标准配件：AT504M滚花螺母、AT508锁紧垫圈、AT527M备用六角螺母。请参阅附件和配件一章。
 可选的防溅入保护罩组件：AT401和AT4181保护罩加上六角螺母和O型圈。请参阅附件和配件一章。
 * 线束和电缆组件仅在美洲提供。



S1A型没有端子2。

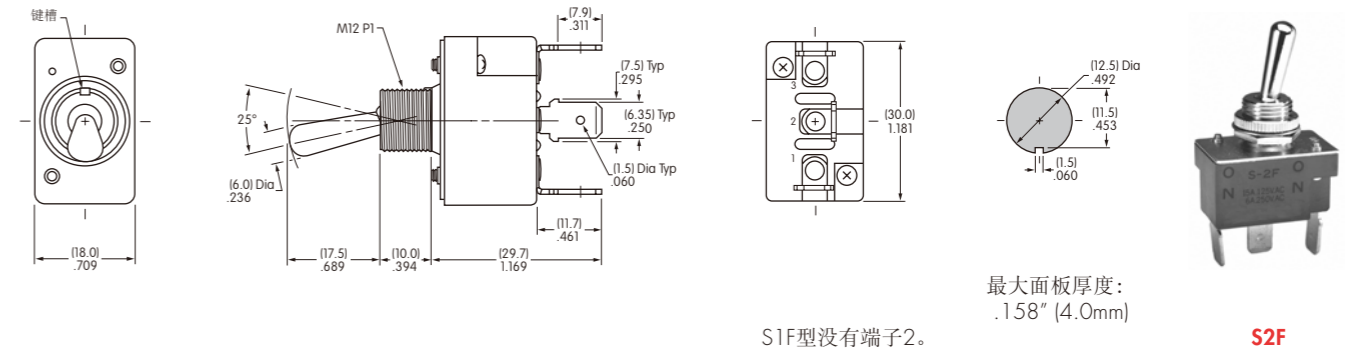
最大面板厚度：
.158" (4.0mm)

单极带快速连接

型号	认证		电极和投掷	摇杆位置/连接端子			电气容量				摆动角度
	UL	CSA		下	中	上	电阻性			电感性	
							AC 125V	AC 250V	DC 30V		
S1F	—	—	SPST	ON 1-3	NONE	OFF —	15A	6A	20A	8A	25°
S2F	—	—	SPDT	ON 2-3	NONE	ON 2-1	15A	6A	20A	8A	25°
S3F	—	—	SPDT	ON 2-3	OFF	ON 2-1	15A	6A	20A	8A	25°

注：端子编号实际印制在开关上。

注：标准配件：AT504M滚花螺母、AT508锁紧垫圈、AT527M备用六角螺母。请参阅附件和配件一章。
 可选的防溅入保护罩组件：AT401和AT4181保护罩加上六角螺母和O型圈。请参阅附件和配件一章。



S1F型没有端子2。

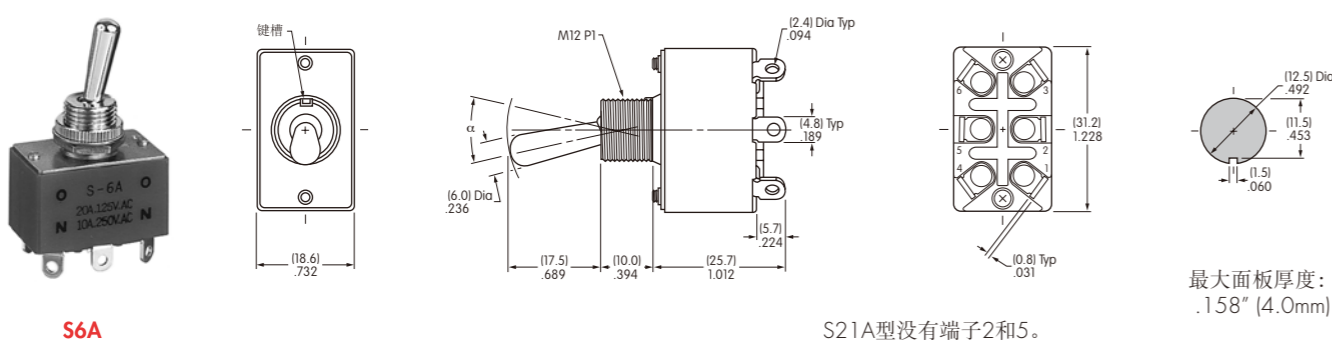
最大面板厚度：
.158" (4.0mm)

双极带焊片*

型号	*认证			电极和投掷	摇杆位置/连接端子			电气容量				α = 摆动角度
	UL	cULus	CSA		下	中	上	电阻性			电感性	
								AC 125V	AC 250V	DC 30V		
S21A	—	—	—	DPST	ON 1-3 4-6	NONE	OFF —	15A	15A	15A	8A	21°
S6A	✓	✓	✓	DPDT	ON 2-3 5-6	NONE	ON 2-1 5-4	20A	10A	20A	8A	21°
S7A	—	—	✓	DPDT	ON 2-3 5-6	OFF	ON 2-1 5-4	20A	10A	20A	8A	28°

注：端子编号实际印制在开关上。

注：标准配件：AT504M滚花螺母、AT508锁紧垫圈、AT527M备用六角螺母。请参阅附件和配件一章。
 可选的防溅入保护罩组件：AT401和AT4181保护罩加上六角螺母和O型圈。请参阅附件和配件一章。
 * 线束和电缆组件仅在美洲提供。



S21A型没有端子2和5。

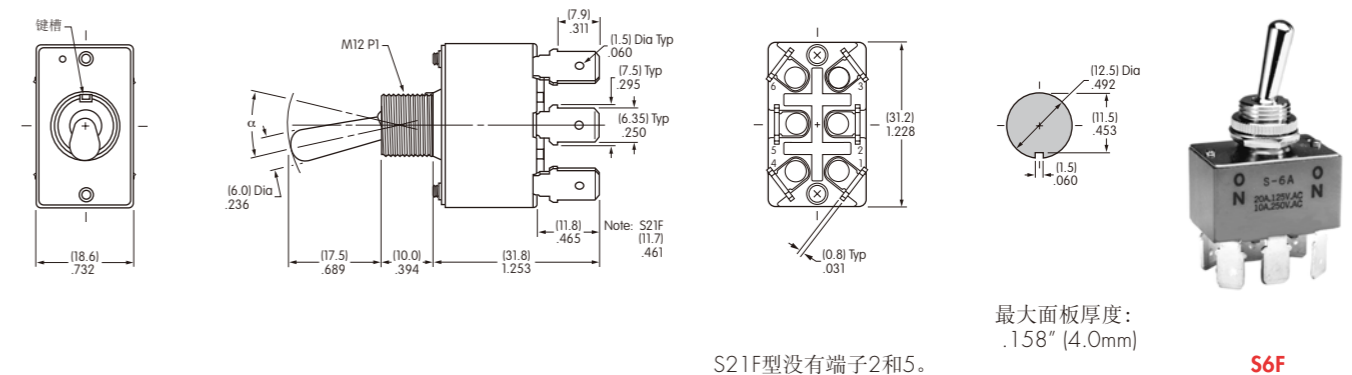
最大面板厚度：
.158" (4.0mm)

双极带快速连接

型号	认证		电极和投掷	摇杆位置/连接端子			电气容量				α = 摆动角度
	UL	CSA		下	中	上	电阻性			电感性	
							AC 125V	AC 250V	DC 30V		
S21F	—	—	DPST	ON 1-3 4-6	NONE	OFF —	15A	15A	15A	8A	21°
S6F	—	—	DPDT	ON 2-3 5-6	NONE	ON 2-1 5-4	20A	10A	20A	8A	21°
S7F	—	—	DPDT	ON 2-3 5-6	OFF	ON 2-1 5-4	20A	10A	20A	8A	28°

注：端子编号实际印制在开关上。

注：标准配件：AT504M滚花螺母、AT508锁紧垫圈、AT527M备用六角螺母。请参阅附件和配件一章。
 可选的防溅入保护罩组件：AT401和AT4181保护罩加上六角螺母和O型圈。请参阅附件和配件一章。



S21F型没有端子2和5。

最大面板厚度：
.158" (4.0mm)

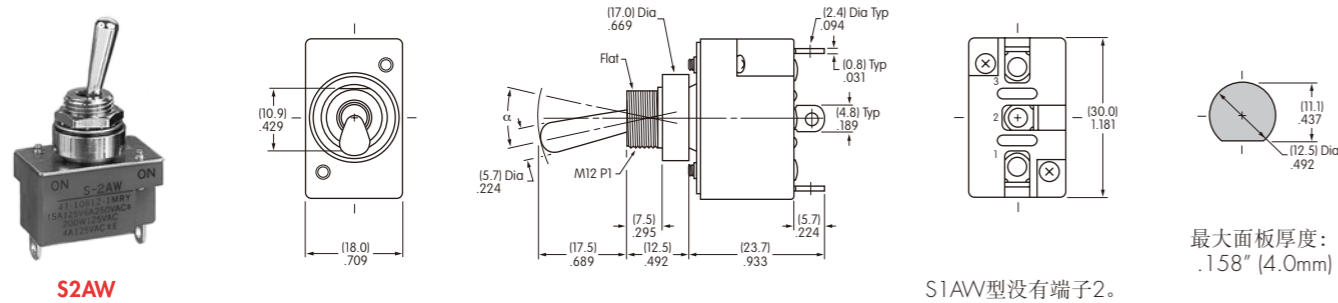
单极焊片带有面板密封*

*UL, cULus及CSA认证标志仅限于订购有该认证的开关 (请参阅通用规格)

型号	认证	电极和投掷	摇杆位置/连接端子				电气容量			α = 摆动角度
			下	中	上	电阻性				
						AC 125V	AC 250V	DC 30V		
S1AW	—	SPST	ON 1-3	NONE	OFF —	15A	6A	20A	24°	
S2AW	—	SPDT	ON 2-3	NONE	ON 2-1	15A	6A	20A	24°	
S3AW	—	SPDT	ON 2-3	OFF	ON 2-1	15A	6A	20A	28°	
S5AW	—	SPDT	ON 2-3	NONE	(ON) 2-1	15A	6A	20A	20°	
S8AW	—	SPDT	(ON) 2-3	OFF	(ON) 2-1	15A	6A	20A	24°	
S9AW	—	SPDT	ON 2-3	OFF	(ON) 2-1	15A	6A	20A	24°	

注: 端子编号实际印制在开关上。

注: 标准配件: AT503M正面六角螺母, 锁紧垫圈, AT537 O型圈。请参阅附件和配件一章。
对于.250"快速连接端子, 请在零件编号最后添加"F"。请参阅前页的快速连接端子尺寸。若需更多信息, 请与厂家联系。
* 线束和电缆组件仅在美洲提供。



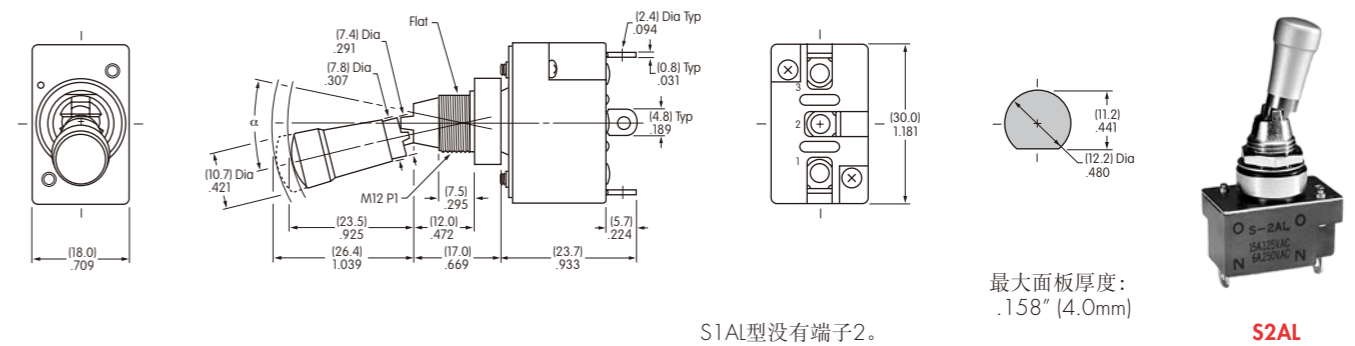
单极焊片带有锁定杆和面板密封*

*UL, cULus及CSA认证标志仅限于订购有该认证的开关 (请参阅通用规格)

型号	认证	电极和投掷	摇杆位置/连接端子				电气容量			α = 摆动角度
			下	中	上	电阻性				
						AC 125V	AC 250V	DC 30V		
S1AL	—	SPST	ON 1-3	NONE	OFF —	15A	6A	20A	24°	
S2AL	—	SPDT	ON 2-3	NONE	ON 2-1	15A	6A	20A	24°	
S3AL	—	SPDT	ON 2-3	OFF	ON 2-1	15A	6A	20A	28°	

注: 端子编号实际印制在开关上。

注: 标准配件: AT503M正面六角螺母, 锁紧垫圈, AT537 O型圈。请参阅附件与配件一章。
* 线束和电缆组件仅在美洲提供。



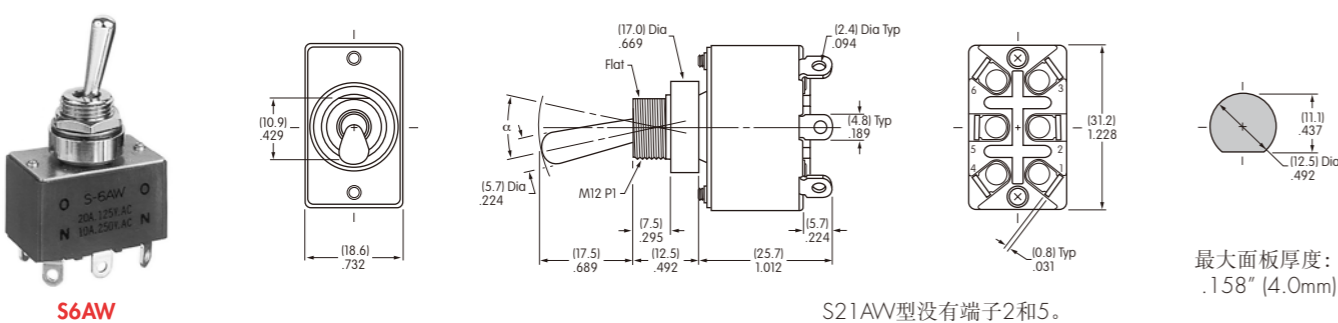
双极焊片带有面板密封*

*UL, cULus及CSA认证标志仅限于订购有该认证的开关 (请参阅通用规格)

型号	认证	电极和投掷	摇杆位置/连接端子				电气容量			α = 摆动角度
			下	中	上	电阻性				
						AC 125V	AC 250V	DC 30V		
S21AW	—	DPST	ON 1-3 4-6	NONE	OFF —	15A	15A	15A	22°	
S6AW	—	DPDT	ON 2-3 5-6	NONE	ON 2-1 5-4	20A	10A	20A	22°	
S7AW	—	DPDT	ON 2-3 5-6	OFF	ON 2-1 5-4	20A	10A	20A	28°	
S25AW	—	DPDT	ON 2-3 5-6	NONE	(ON) 2-1 5-4	15A	6A	20A	20°	
S28AW	—	DPDT	(ON) 2-3 5-6	OFF	(ON) 2-1 5-4	15A	6A	20A	22°	
S29AW	—	DPDT	ON 2-3 5-6	OFF	(ON) 2-1 5-4	15A	6A	20A	22°	

注: 端子编号实际印制在开关上。

注: 标准配件: AT503M正面六角螺母, 锁紧垫圈, AT537 O型圈。请参阅附件和配件一章。
对于.250"快速连接端子, 请在零件编号最后添加"F"。请参阅前页的快速连接端子尺寸。若需更多信息, 请与厂家联系。
* 线束和电缆组件仅在美洲提供。



双极焊片带有锁定杆和面板密封*

*UL, cULus及CSA认证标志仅限于订购有该认证的开关 (请参阅通用规格)

型号	*认证	电极和投掷	摇杆位置/连接端子				电气容量			α = 摆动角度
			下	中	上	电阻性				
						AC 125V	AC 250V	DC 30V		
S21AL	—	DPST	ON 1-3 4-6	NONE	OFF —	15A	15A	15A	22°	
S6AL	✓	DPDT	ON 2-3 5-6	NONE	ON 2-1 5-4	20A	10A	20A	22°	
S7AL	—	DPDT	ON 2-3 5-6	OFF	ON 2-1 5-4	20A	10A	20A	28°	

注: 端子编号实际印制在开关上。

注: 标准配件: AT503M正面六角螺母, 锁紧垫圈, AT537 O型圈。请参阅附件与配件一章。
* 认证标志请参阅通用规格页。
* 线束和电缆组件仅在美洲提供。

