

北京 15601379173(微信)

4006-022-002

17972005357 长沙



平面镶嵌框型  
ø22 控制元器件  
CW系列



# 第三代安全构造

减少安装工作量并提高安全性

IDEC株式会社

深圳 18926488741

[www.suntore.com](http://www.suntore.com)

上海 18924626834 微信

平面镶嵌框型控制元器件

# Ø22 CW 系列



面板面镶嵌框高『2.5mm』的薄型设计，  
体现简洁时尚的平面控制面板形象。

可实现形象时尚的装置以及操作控制面板。而且，面板面的凹凸少，在安全面上，可以降低面板的突起被意外触碰而引起误操作或事故发生，而在卫生面上也可减轻灰尘以及垃圾等的堆积。



• 产品认证详细，请联系 IDEC。

## 机种构成丰富多彩



**照明按钮开关**  
(平头形 or 凸头形)

另具备黑色框型



**指示灯**  
(平头形 or 凸头形)

另具备黑色框型



**按钮开关**  
(平头形 or 凸头形)

另具备黑色框型



另具备黑色框型

(标准旋钮型)



另具备黑色框型

(长柄旋钮型)

**选择开关**

(标准旋钮型 or 长柄旋钮型)  
2位·3位

极力控制操作开关的面板前的突出高，打造平面时尚感



另具备黑色框型

**钥匙选择开关**

采用波形槽型钥匙  
具备7种钥匙号码



磁盘弹子锁型钥匙

钥匙复制困难，提高了安全性。

## 颜色丰富

照明按钮开关/指示灯



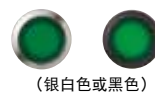
红色 绿色 黄色 琥珀色 蓝色 纯白色

按钮开关



黑色 绿色 红色 黄色 蓝色 白色

平面镶嵌框颜色



(银白色或黑色)

## 双层触点块

通过内置2个触点的双层触点块，可构建4触点型（确保2触点间的绝缘性）。

对应按钮开关，照明按钮开关，选择开关，钥匙选择开关。

■ 双层触点块



■ 单层触点块



## 省空间设计

面板前仅突出2.5mm的平面设计。面板后伸出长单层型为39.9mm<sup>(注1)</sup>，双层型为59.9mm。可进行省空间设计。

短胴机身，却拥有120V AC·10A的触点切换容量。可为装置及控制面板的小型化作贡献。也可与IDEC FB控制盒以及其他ø22安装孔通用控制箱组合。所有照明电压均无须变压器，面板后伸出长一致。

■ 双层触点块



59.9mm<sup>(注2)</sup>  
面板后伸出长

■ 单层触点块



39.9mm<sup>(注1)</sup>  
面板后伸出长

注1：交替型为44.6mm  
注2：交替型为64.6mm

### 【控制箱内尺寸比较图】

与IDEC传统机型比较，面板后胴长减短，可为省空间化作贡献。  
〔与IDEC的ø22HW系列照明按钮开关：100V AC型比较。〕

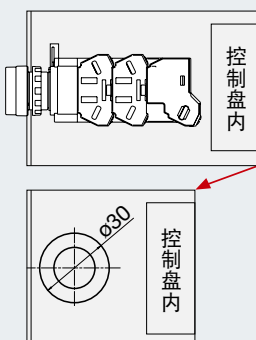
面板后胴长减短  
省空间

■ 4触点  
双层触点块型

IDEC传统  
机型

胴长减少**40%**、  
重量减少**50%**

使用CW系列  
双层触点块时

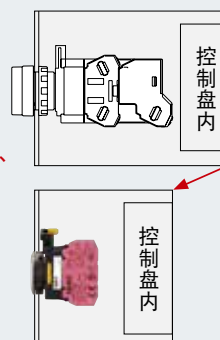


■ 2触点  
双层触点块型

IDEC传统  
机型

胴长减少**50%**、  
重量减少**59%**

使用CW系列  
单层触点块时



## 安全构造

### 第三代安全构造。

#### 简捷的2步动作

为了防止意外性解除销锁杆锁定，提高安全性，拆卸触点块，采用IDEC独特的“按压”·“转动”的“2步动作”结构的销锁杆方式。从元器件背面也容易确认触点块的安装状态。

#### 保护罩一体型

可防止电线等牵引导致销锁杆被误解除锁定或损伤，可为创造维护环境作贡献。



#### IP20手指安全型端子结构

端子部采用端子罩一体型的手指安全型端子结构。端子部保护等级：IP20防触电结构。



# 面板前仅突出2.5mm的平面设计。面板后伸出长为39.9mm\*的短体型。第三代安全结构元器件。

## □触点容量

额定绝缘电压 (Ui)		300V					
额定通电流 (Ith)		10A					
额定使用电压 (Ue)		24V	120V	240V			
额定使用电流 (Ie)	规格 1 (注 1)	AC 50/60Hz	电阻性负载 (AC-12)	10A	10A	6A	
			电感性负载 (AC-15)	10A	6A	3A	
		DC	电阻性负载 (DC-12)	8A	2.2A	1.1A	
		电感性负载 (DC-13)	4A	1.1A	0.55A		
	规格 2 (注 1)	AC 50/60Hz	电阻性负载 (AC-12)	5A	5A	3A	
			电感性负载 (AC-15)	5A	3A	1.5A	
DC		电阻性负载 (DC-12)	4A	1.1A	0.55A		
	电感性负载 (DC-13)	2A	0.55A	0.27A			
触点材料		银					

- 最小对应负载 (参考值) = 3V AC/DC · 5mA  
(可使用范围取决于使用条件及负载类型。)
- 使用电流为 IEC 60947-5-1 的闭合遮断电流额定值的种类。  
注 1: 请参考性能规格的电气性使用寿命。  
UL/c-UL 认证额定: A300  
CCC 认证额定: A300

表 1: 保护等级

机种	IP65	IP66	IP67	UL Type 4X
照明按钮开关	○	× (注 2)	× (注 2)	× (注 2)
指示灯	○	○	×	○
按钮开关	○	× (注 2)	× (注 2)	× (注 2)
选择开关	○	○	○	○
钥匙选择开关	○	○	×	○

注 2: 标配防尘罩 (CW9Z-D11、D12 型) 时为○。

## □重量 (代表例)

重量 (约)	照明按钮开关	: 46g (CW1L-M1E02QH 型 2 触点)
		: 62g (CW1L-M1E22QH 型 4 触点)
	指示灯	: 27g (CW1P-1EQH 型)
	按钮开关	: 45g (CW1B-M1E03 型 3 触点)
		: 52g (CW1B-M1E22 型 4 触点)
	选择开关	: 48g (CW1S-2E03 型 3 触点)
		: 55g (CW1S-2E22 型 4 触点)
	钥匙选择开关	: 61g (CW1K-2AE03 型 3 触点)
	: 68g (CW1K-2AE22 型 4 触点)	

## □性能规格

\* 交替型元器件、双层触点块除外。

标准环境温度	非照明 : - 25°C ~ + 60°C (无结冰) LED 照明 : - 25°C ~ + 55°C (无结冰)
保存环境温度	- 40°C ~ + 80°C (无结冰)
使用环境湿度	45% ~ 85% RH (无结露)
接触电阻	50mΩ 以下 (初始值)
绝缘电阻	100MΩ 以上 (500V DC 兆欧表)
过电压类别	II (IEC60664-1)
脉冲耐电压	2.5kV (IEC60664-1/60947-5-1)
污染等级	3 (IEC60947-5-1)
耐振动	误动作: 5 ~ 55Hz 单振幅: 0.5mm 耐久性: 30Hz 单振幅: 1.5mm
抗冲击性	误动作: 100m/s <sup>2</sup> 耐久性: 1,000m/s <sup>2</sup>
使用寿命	机械性
	电气性 (注 3)
保护等级	面板前: 参照表 1 端子部: IP20 (IEC60529)
短路保护装置 【SCPD (外接保险丝)】	250V/10A 保险丝 (Type aM IEC60269-1/IEC602069-2)
触电保护	Class II (IEC61140)
端子形状 (注 4)	接线螺丝 (M3.5 两用螺丝)
平面镶嵌框材料	聚酰胺树脂
可连接电线	2mm <sup>2</sup> (单股线 ø1.6) 以下 · 2 根以内 (AWG 14 ~ 16)
端子推荐拧紧扭矩	1.0 ~ 1.3 N · m
锁紧环推荐拧紧扭矩	1.2 N · m

注 3: 操作频率 瞬时型 1,800 次 / 小时  
交替型 900 次 / 小时

注 4: 不能使用圆形压接端子。

## □钥匙选择开关的直接开路动作功能规格

对应机型	2 位 (3NC 触点)	3 位 (2NC 触点)
最小直接开路动作角度	90°	45°
最小直接开路动作扭矩	0.2 N · m	0.3 N · m
最大动作角度	90°	45°

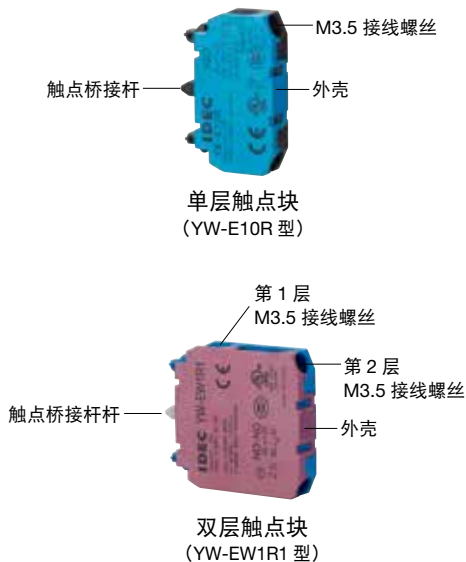
LED 单元额定值

额定绝缘电压	250V					
额定使用电压	6V AC/DC	12V AC/DC	24V AC/DC	100/120V AC (50/60Hz 正弦波)	200/220V AC (50/60Hz 正弦波)	230/240V AC (50/60Hz 正弦波)
使用电压	6V AC/DC ± 10%	12V AC/DC ± 10%	24V AC/DC ± 10%	100/120V AC ± 10%	200/220V AC ± 10%	230/240V AC ± 10%
LED 单元型号	CW-EAQ2*	CW-EAQ3*	CW-EAQ4*	CW-EAQH*	CW-EAQM*	CW-EAQM4*
消耗电流	15mA	15mA	16.5mA	18mA	20mA	18mA
LED 使用寿命(参考值)	30,000 小时 (在 25°C 环境下, 额定使用电压为完全 DC 点灯时, 亮度减弱到初始值的 50%。)					
内部电路						

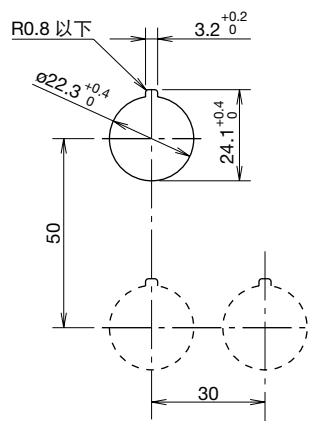
- 型号中的 \* 为颜色编码。R(红色)、G(绿色)、A(琥珀色)、S(蓝色)、PW(纯白色)
- 需橙色照明时, 请指定 A(琥珀色)。
- 照明颜色为 Y(黄色)时, 请使用 PW(纯白色)的 LED 单元。

触点块

类型	单层触点块		双层触点块		
	1NO	1NC	2NO	2NC	1NO-1NC
触点					
型号	YW-E10R	YW-E01	YW-EW2R0	YW-EW02	YW-EW1R1
外观					
外壳颜色	蓝色 / 黑色	紫红色	蓝色 / 黑色	紫红色	紫红色 / 蓝色
触点桥接杆颜色	黑色	红色	黑色	红色	灰色
端子编码	3-4	1-2	第 1 层: 13-14 第 2 层: 23-24	第 1 层: 11-12 第 2 层: 21-22	第 1 层(NO): 13-14 第 2 层(NC): 21-22
重量(约)	11g		19g		




安装孔尺寸图·最小安装中心间距(mm)  
符合 IEC60947-5-1



- 请考虑操作性、接线性等后再决定安装中心间距。

照明按钮开关(平头形 / 凸头形)

最小起订数量: 1 个

型号结构	CW ① L- ②③ E ④⑤ *						
外观	 <p>黑色框 / 平头形 CW1L-M1      银白色框 / 平头形 CW4L-M1      黑色框 / 凸头形 CW1L-M2      银白色框 / 凸头形 CW4L-M2</p> <p>照片为瞬时型</p>						
② 动作类型	④ 触点结构	⑤ 使用电压	订购型号 ③ 照明部形状: 平头形		订购型号 ③ 照明部形状: 凸头形		* 照明颜色
			① 框颜色: 黑色框	① 框颜色: 银白色框	① 框颜色: 黑色框	① 框颜色: 银白色框	
M: 瞬时型 A: 交替型	1NO	6V AC/DC	CW1L-②1E10Q2*	CW4L-②1E10Q2*	CW1L-②2E10Q2*	CW4L-②2E10Q2*	• 请指定下列颜色编码替换型号中的*。 R : 红色 G : 绿色 Y : 黄色 A : 琥珀色 S : 蓝色 PW : 纯白色
	1NC		CW1L-②1E01Q2*	CW4L-②1E01Q2*	CW1L-②2E01Q2*	CW4L-②2E01Q2*	
	1NO-1NC		CW1L-②1E11Q2*	CW4L-②1E11Q2*	CW1L-②2E11Q2*	CW4L-②2E11Q2*	
	2NO		CW1L-②1E20Q2*	CW4L-②1E20Q2*	CW1L-②2E20Q2*	CW4L-②2E20Q2*	
	2NC		CW1L-②1E02Q2*	CW4L-②1E02Q2*	CW1L-②2E02Q2*	CW4L-②2E02Q2*	
	2NO-2NC		CW1L-②1E22Q2*	CW4L-②1E22Q2*	CW1L-②2E22Q2*	CW4L-②2E22Q2*	
	1NO	12V AC/DC	CW1L-②1E10Q3*	CW4L-②1E10Q3*	CW1L-②2E10Q3*	CW4L-②2E10Q3*	
	1NC		CW1L-②1E01Q3*	CW4L-②1E01Q3*	CW1L-②2E01Q3*	CW4L-②2E01Q3*	
	1NO-1NC		CW1L-②1E11Q3*	CW4L-②1E11Q3*	CW1L-②2E11Q3*	CW4L-②2E11Q3*	
	2NO		CW1L-②1E20Q3*	CW4L-②1E20Q3*	CW1L-②2E20Q3*	CW4L-②2E20Q3*	
	2NC		CW1L-②1E02Q3*	CW4L-②1E02Q3*	CW1L-②2E02Q3*	CW4L-②2E02Q3*	
	2NO-2NC		CW1L-②1E22Q3*	CW4L-②1E22Q3*	CW1L-②2E22Q3*	CW4L-②2E22Q3*	
	1NO	24V AC/DC	CW1L-②1E10Q4*	CW4L-②1E10Q4*	CW1L-②2E10Q4*	CW4L-②2E10Q4*	
	1NC		CW1L-②1E01Q4*	CW4L-②1E01Q4*	CW1L-②2E01Q4*	CW4L-②2E01Q4*	
	1NO-1NC		CW1L-②1E11Q4*	CW4L-②1E11Q4*	CW1L-②2E11Q4*	CW4L-②2E11Q4*	
	2NO		CW1L-②1E20Q4*	CW4L-②1E20Q4*	CW1L-②2E20Q4*	CW4L-②2E20Q4*	
	2NC		CW1L-②1E02Q4*	CW4L-②1E02Q4*	CW1L-②2E02Q4*	CW4L-②2E02Q4*	
	2NO-2NC		CW1L-②1E22Q4*	CW4L-②1E22Q4*	CW1L-②2E22Q4*	CW4L-②2E22Q4*	
	1NO	100/120V AC	CW1L-②1E10QH*	CW4L-②1E10QH*	CW1L-②2E10QH*	CW4L-②2E10QH*	
	1NC		CW1L-②1E01QH*	CW4L-②1E01QH*	CW1L-②2E01QH*	CW4L-②2E01QH*	
	1NO-1NC		CW1L-②1E11QH*	CW4L-②1E11QH*	CW1L-②2E11QH*	CW4L-②2E11QH*	
	2NO		CW1L-②1E20QH*	CW4L-②1E20QH*	CW1L-②2E20QH*	CW4L-②2E20QH*	
	2NC		CW1L-②1E02QH*	CW4L-②1E02QH*	CW1L-②2E02QH*	CW4L-②2E02QH*	
	2NO-2NC		CW1L-②1E22QH*	CW4L-②1E22QH*	CW1L-②2E22QH*	CW4L-②2E22QH*	
	1NO	200/220V AC	CW1L-②1E10QM*	CW4L-②1E10QM*	CW1L-②2E10QM*	CW4L-②2E10QM*	
	1NC		CW1L-②1E01QM*	CW4L-②1E01QM*	CW1L-②2E01QM*	CW4L-②2E01QM*	
	1NO-1NC		CW1L-②1E11QM*	CW4L-②1E11QM*	CW1L-②2E11QM*	CW4L-②2E11QM*	
	2NO		CW1L-②1E20QM*	CW4L-②1E20QM*	CW1L-②2E20QM*	CW4L-②2E20QM*	
	2NC		CW1L-②1E02QM*	CW4L-②1E02QM*	CW1L-②2E02QM*	CW4L-②2E02QM*	
	2NO-2NC		CW1L-②1E22QM*	CW4L-②1E22QM*	CW1L-②2E22QM*	CW4L-②2E22QM*	
	1NO	230/240V AC	CW1L-②1E10QM4*	CW4L-②1E10QM4*	CW1L-②2E10QM4*	CW4L-②2E10QM4*	
	1NC		CW1L-②1E01QM4*	CW4L-②1E01QM4*	CW1L-②2E01QM4*	CW4L-②2E01QM4*	
	1NO-1NC		CW1L-②1E11QM4*	CW4L-②1E11QM4*	CW1L-②2E11QM4*	CW4L-②2E11QM4*	
	2NO		CW1L-②1E20QM4*	CW4L-②1E20QM4*	CW1L-②2E20QM4*	CW4L-②2E20QM4*	
	2NC		CW1L-②1E02QM4*	CW4L-②1E02QM4*	CW1L-②2E02QM4*	CW4L-②2E02QM4*	
	2NO-2NC		CW1L-②1E22QM4*	CW4L-②1E22QM4*	CW1L-②2E22QM4*	CW4L-②2E22QM4*	

- 照明按钮开关标配 LED 单元。保养用 LED 单元请参照 24 页。
- 1 个触点型标配虚设触点块。
- 可插入文字标记膜，文字标记膜尺寸请参照 23 页。

□ 型号指定方法

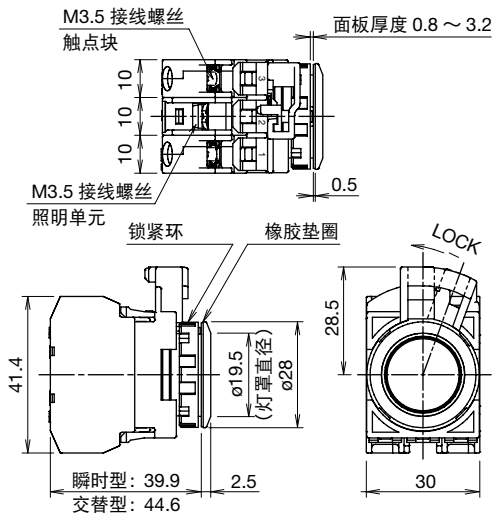
CW ① L- ②③ E ④⑤ \*

① 框颜色		② 动作类型		③ 照明部形状		④ 触点结构		⑤ 使用电压	
编码	框颜色	编码	动作类型	编码	照明部形状	编码	触点结构	编码	使用电压
1	黑色	M	瞬时型	1	平头形	10	1NO	Q2	6V AC/DC
4	银白色	A	交替型	2	凸头形	01	1NC	Q3	12V AC/DC
						11	1NO-1NC	Q4	24V AC/DC
						20	2NO	QH	100/120V AC
						02	2NC	QM	200/220V AC
						22	2NO-2NC	QM4	230/240V AC

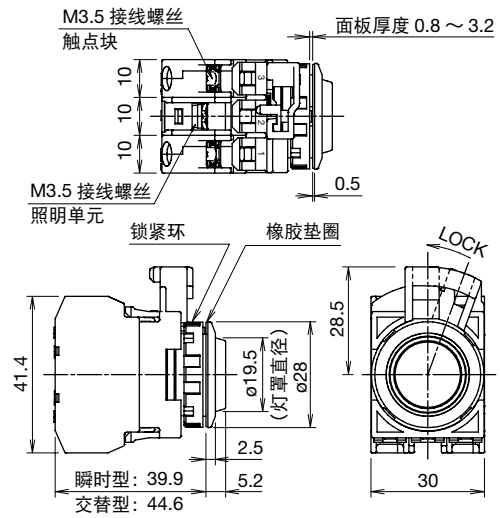
### 外形尺寸图 (mm)

#### □1 ~ 2 触点型

##### 平头形

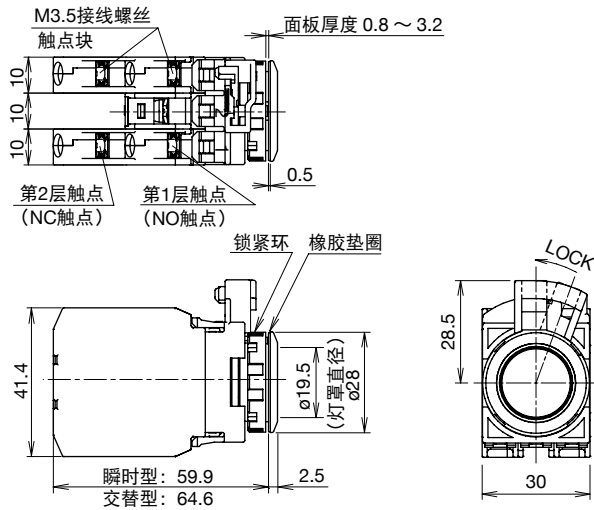


##### 凸头形

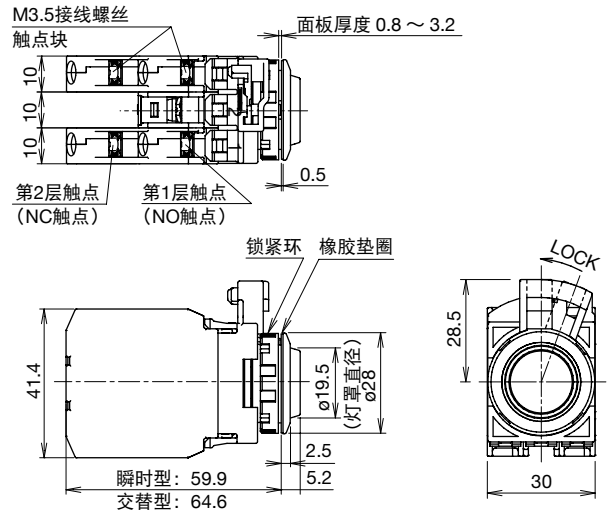


#### □4 触点型

##### 平头形



##### 凸头形



• 安装孔尺寸图·最小安装中心间距请参照 5 页。

## 指示灯(平头形 / 凸头形)

最小起订数量: 1 个

型号结构	CW ① P- ③ E ⑤ *				
外观					
	黑色框 / 平头形 CW1P-1		银白色框 / 平头形 CW4P-1		黑色框 / 凸头形 CW1P-2
					银白色框 / 凸头形 CW4P-2
⑤使用电压	订购型号		订购型号		* 照明颜色
	③灯罩形状: 平头形		③灯罩形状: 凸头形		
	①框颜色: 黑色框	①框颜色: 银白色框	①框颜色: 黑色框	①框颜色: 银白色框	
6V AC/DC	CW1P-1EQ2*	CW4P-1EQ2*	CW1P-2EQ2*	CW4P-2EQ2*	• 请指定下列颜色编码替换型号中的*。 R : 红色    G : 绿色 Y : 黄色    A : 琥珀色 S : 蓝色    PW : 纯白色
12V AC/DC	CW1P-1EQ3*	CW4P-1EQ3*	CW1P-2EQ3*	CW4P-2EQ3*	
24V AC/DC	CW1P-1EQ4*	CW4P-1EQ4*	CW1P-2EQ4*	CW4P-2EQ4*	
100/120V AC	CW1P-1EQH*	CW4P-1EQH*	CW1P-2EQH*	CW4P-2EQH*	
200/220V AC	CW1P-1EQM*	CW4P-1EQM*	CW1P-2EQM*	CW4P-2EQM*	
230/240V AC	CW1P-1EQM4*	CW4P-1EQM4*	CW1P-2EQM4*	CW4P-2EQM4*	

- 指示灯标配 LED 单元。保养用 LED 单元请参照 24 页。
- 标配 2 个虚设触点块。
- 可插入文字标记膜, 文字标记膜尺寸请参照 23 页。

### □型号指定方法

#### CW ① P- ③ E ⑤ ⑥ \*

##### ①框颜色

编码	框颜色
1	黑色
4	银白色

##### ③灯罩形状

编码	灯罩形状
1	平头形
2	凸头形

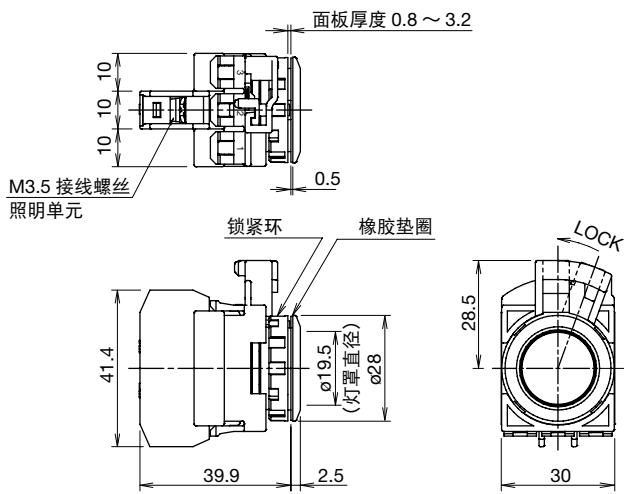
##### ⑤使用电压

编码	使用电压
Q2	6V AC/DC
Q3	12V AC/DC
Q4	24V AC/DC
QH	100/120V AC
QM	200/220V AC
QM4	230/240V AC

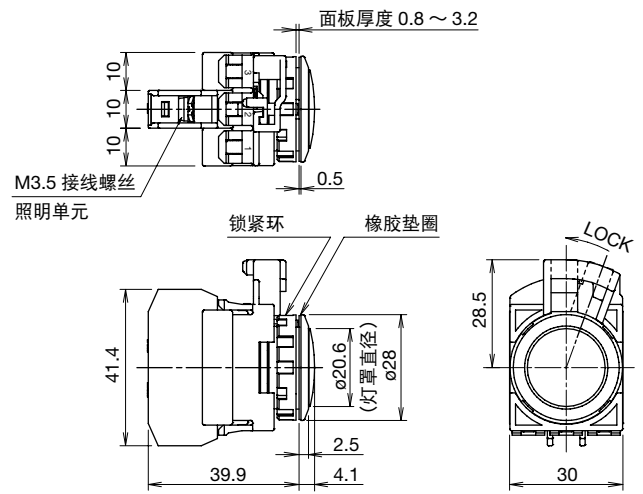


### 外形尺寸图 (mm)

平头形



凸头形



• 安装孔尺寸图·最小安装中心间距请参照 5 页。

按钮开关(平头形 / 凸头形)

最小起订数量: 1 个

型号结构	CW ① B- ②③ E ④ *					
外观	 <p>黑色框 / 平头形 CW1B-M1      银白色框 / 平头形 CW4B-M1      黑色框 / 凸头形 CW1B-M2      银白色框 / 凸头形 CW4B-M2</p>					
② 动作类型	④ 触点结构	订购型号		订购型号		* 颜色编码
		③ 操作部形状: 平头形		③ 操作部形状: 凸头形		
		① 框颜色: 黑色框	① 框颜色: 银白色框	① 框颜色: 黑色框	① 框颜色: 银白色框	
M: 瞬时型	1NO	CW1B-M1E10*	CW4B-M1E10*	CW1B-M2E10*	CW4B-M2E10*	• 请指定下列颜色编码替换型号中的*。 B: 黑色 R: 红色 G: 绿色 Y: 黄色 S: 蓝色 W: 白色
	1NC	CW1B-M1E01*	CW4B-M1E01*	CW1B-M2E01*	CW4B-M2E01*	
	1NO-1NC	CW1B-M1E11*	CW4B-M1E11*	CW1B-M2E11*	CW4B-M2E11*	
	2NO	CW1B-M1E20*	CW4B-M1E20*	CW1B-M2E20*	CW4B-M2E20*	
	2NC	CW1B-M1E02*	CW4B-M1E02*	CW1B-M2E02*	CW4B-M2E02*	
	2NO-1NC	CW1B-M1E21*	CW4B-M1E21*	CW1B-M2E21*	CW4B-M2E21*	
	1NO-2NC	CW1B-M1E12*	CW4B-M1E12*	CW1B-M2E12*	CW4B-M2E12*	
	3NO	CW1B-M1E30*	CW4B-M1E30*	CW1B-M2E30*	CW4B-M2E30*	
	3NC	CW1B-M1E03*	CW4B-M1E03*	CW1B-M2E03*	CW4B-M2E03*	
2NO-2NC	CW1B-M1E22*	CW4B-M1E22*	CW1B-M2E22*	CW4B-M2E22*		
A: 交替型	1NO	CW1B-A1E10*	CW4B-A1E10*	CW1B-A2E10*	CW4B-A2E10*	
	1NC	CW1B-A1E01*	CW4B-A1E01*	CW1B-A2E01*	CW4B-A2E01*	
	1NO-1NC	CW1B-A1E11*	CW4B-A1E11*	CW1B-A2E11*	CW4B-A2E11*	
	2NO	CW1B-A1E20*	CW4B-A1E20*	CW1B-A2E20*	CW4B-A2E20*	
	2NC	CW1B-A1E02*	CW4B-A1E02*	CW1B-A2E02*	CW4B-A2E02*	
2NO-2NC	CW1B-A1E22*	CW4B-A1E22*	CW1B-A2E22*	CW4B-A2E22*		

- 1 个或 2 个触点型标配虚设触点块。
- 触点结构 2NO-1NC、1NO-2NC、3NO、3NC 型仅限瞬时型。

□ 型号指定方法

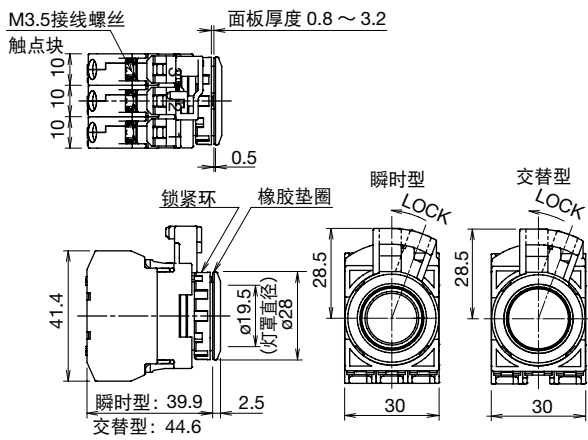
CW ① B- ②③ E ④ \*

① 框颜色		② 动作类型		③ 操作部形状		④ 触点结构	
编码	框颜色	编码	动作类型	编码	操作部形状	编码	触点结构
1	黑色	M	瞬时型	1	平头形	10	1NO
4	银白色	A	交替型	2	凸头形	01	1NC
						11	1NO-1NC
						12	1NO-2NC
						20	2NO
						02	2NC
						21	2NO-1NC
						22	2NO-2NC
						30	3NO
						03	3NC

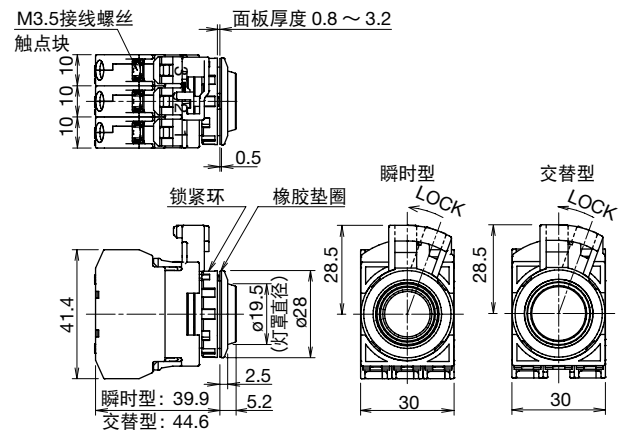
### 外形尺寸图 (mm)

#### □1 ~ 3 触点型

##### 平头形

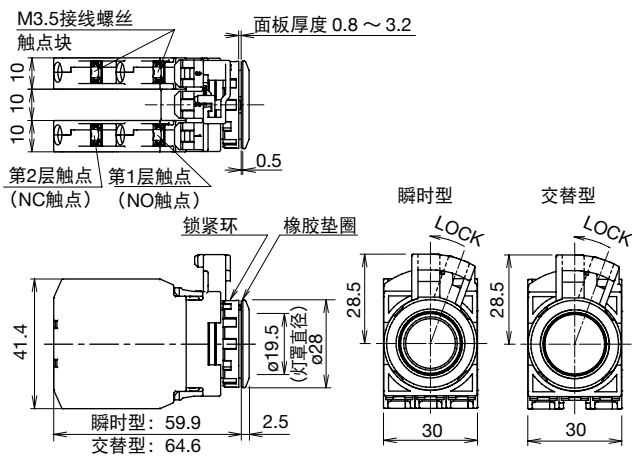


##### 凸头形

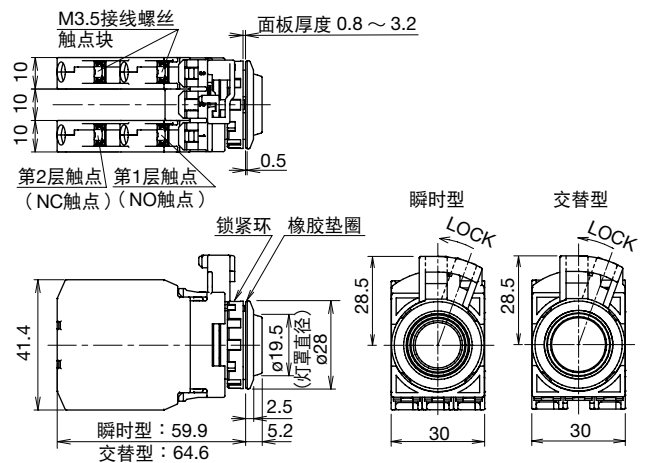


#### □4 触点型

##### 平头形



##### 凸头形



• 安装孔尺寸图·最小安装中心间距请参照5页。

选择开关 (标准旋钮型 / 长柄旋钮型)

最小起订数量: 1 个

型号结构 ①框颜色	CW ① S- ② ③ E ④				④触点结构		订购型号		订购型号	
	触点块		动作位置		③操作部形状: 标准旋钮		③操作部形状: 长柄旋钮			
位数	触点结构 (编码)	安装位置	触点	1	2	②操作位规格		②操作位规格		
						各位置停止	从右复位	各位置停止	从右复位	
						 (手动)	 (右→左、自动复位)	 (手动)	 (右→左、自动复位)	
90°   2 位	1NO (10)	(1)	NO		●	CW①S-2E10	CW①S-21E10	CW①S-2LE10	CW①S-21LE10	
		(2)	—		虚设触点块					
		(3)	—		虚设触点块					
	1NC (01)	(1)	—		虚设触点块	CW①S-2E01	CW①S-21E01	CW①S-2LE01	CW①S-21LE01	
		(2)	—		虚设触点块					
		(3)	NC	●						
	1NO-1NC (11)	(1)	NO		●	CW①S-2E11	CW①S-21E11	CW①S-2LE11	CW①S-21LE11	
		(2)	—		虚设触点块					
		(3)	NC	●						
	2NO (20)	(1)	NO		●	CW①S-2E20	CW①S-21E20	CW①S-2LE20	CW①S-21LE20	
		(2)	—		虚设触点块					
		(3)	NO		●					
	2NC (02)	(1)	NC	●		CW①S-2E02	CW①S-21E02	CW①S-2LE02	CW①S-21LE02	
		(2)	—		虚设触点块					
		(3)	NC	●						
	2NO-1NC (21)	(1)	NO		●	CW①S-2E21	CW①S-21E21	CW①S-2LE21	CW①S-21LE21	
		(2)	NO		●					
		(3)	NC	●						
	1NO-2NC (12)	(1)	NO		●	CW①S-2E12	CW①S-21E12	CW①S-2LE12	CW①S-21LE12	
		(2)	NC	●						
(3)		NC	●							
3NO (30)	(1)	NO		●	CW①S-2E30	CW①S-21E30	CW①S-2LE30	CW①S-21LE30		
	(2)	NO		●						
	(3)	NO		●						
3NC (03)	(1)	NC	●		CW①S-2E03	CW①S-21E03	CW①S-2LE03	CW①S-21LE03		
	(2)	NC	●							
	(3)	NC	●							
2NO-2NC (22)	(1)	NO	NO		●	CW①S-2E22	CW①S-21E22	CW①S-2LE22	CW①S-21LE22	
	(2)	—	—		虚设触点块					
	(3)	NO	NC	●						
4NO (40)	(1)	2NO	NO		●	CW①S-2E40	CW①S-21E40	CW①S-2LE40	CW①S-21LE40	
	(2)	—	—		虚设触点块					
	(3)	2NO	NO		●					

- 型号中的①为框颜色。1: 黑色框; 4: 银白色框
- 触点块安装位置参照右侧图。

□型号指定方法→参照 14 页说明

- 触点块安装位置  
(1) (2) (3)



选择开关 (标准旋钮型 / 长柄旋钮型)

最小起订数量: 1 个

位数	④触点结构			订购型号				订购型号						
	触点结构 (编码)	触点块	动作位置	③操作部形状: 标准旋钮				③操作部形状: 长柄旋钮						
				②操作位规格				②操作位规格						
安装位置	触点	1	0	2	各位置停止	从右复位	从左复位	双向复位	各位置停止	从右复位	从左复位	双向复位		
					 (手动)	 (右→中、自动复位)	 (左→中、自动复位)	 (左·右→中、自动复位)	 (手动)	 (右→中、自动复位)	 (左→中、自动复位)	 (左·右→中、自动复位)		
45°   3 位	1NO-1NC (11)	(1) NO	●			CW①S-3E11	CW①S-31E11	CW①S-32E11	CW①S-33E11	CW①S-3LE11	CW①S-31LE11	CW①S-32LE11	CW①S-33LE11	
		(2) —	虚设触点块											
		(3) NC	●											
	1NO-1NC (11N1)	(1) NC		●			CW①S-3E11N1	CW①S-31E11N1	CW①S-32E11N1	CW①S-33E11N1	CW①S-3LE11N1	CW①S-31LE11N1	CW①S-32LE11N1	CW①S-33LE11N1
		(2) —	虚设触点块											
		(3) NO			●									
	1NO-1NC (11N2)	(1) NO	●				CW①S-3E11N2	CW①S-31E11N2	CW①S-32E11N2	CW①S-33E11N2	CW①S-3LE11N2	CW①S-31LE11N2	CW①S-32LE11N2	CW①S-33LE11N2
		(2) NC		●										
		(3) —	虚设触点块											
	1NO-1NC (11N3)	(1) —	虚设触点块											
		(2) NC			●		CW①S-3E11N3	CW①S-31E11N3	CW①S-32E11N3	CW①S-33E11N3	CW①S-3LE11N3	CW①S-31LE11N3	CW①S-32LE11N3	CW①S-33LE11N3
		(3) NO				●								
	1NO-1NC (11N4)	(1) —	虚设触点块											
		(2) NO	●			●	CW①S-3E11N4	CW①S-31E11N4	CW①S-32E11N4	CW①S-33E11N4	CW①S-3LE11N4	CW①S-31LE11N4	CW①S-32LE11N4	CW①S-33LE11N4
		(3) NC		●										
	2NO (20)	(1) NO	●				CW①S-3E20	CW①S-31E20	CW①S-32E20	CW①S-33E20	CW①S-3LE20	CW①S-31LE20	CW①S-32LE20	CW①S-33LE20
		(2) —	虚设触点块											
		(3) NO				●								
	2NO (20N1)	(1) —	虚设触点块											
		(2) NO	●			●	CW①S-3E20N1	CW①S-31E20N1	CW①S-32E20N1	CW①S-33E20N1	CW①S-3LE20N1	CW①S-31LE20N1	CW①S-32LE20N1	CW①S-33LE20N1
		(3) NO				●								
	2NC (02)	(1) NC			●		CW①S-3E02	CW①S-31E02	CW①S-32E02	CW①S-33E02	CW①S-3LE02	CW①S-31LE02	CW①S-32LE02	CW①S-33LE02
		(2) —	虚设触点块											
		(3) NC			●									
	2NC (02N1)	(1) —	虚设触点块											
		(2) NC			●		CW①S-3E02N1	CW①S-31E02N1	CW①S-32E02N1	CW①S-33E02N1	CW①S-3LE02N1	CW①S-31LE02N1	CW①S-32LE02N1	CW①S-33LE02N1
		(3) NC			●									
	2NO-1NC (21)	(1) NO	●				CW①S-3E21	CW①S-31E21	CW①S-32E21	CW①S-33E21	CW①S-3LE21	CW①S-31LE21	CW①S-32LE21	CW①S-33LE21
		(2) NO	●			●								
		(3) NC			●									
2NO-1NC (21N1)	(1) NO	●			●	CW①S-3E21N1	CW①S-31E21N1	CW①S-32E21N1	CW①S-33E21N1	CW①S-3LE21N1	CW①S-31LE21N1	CW①S-32LE21N1	CW①S-33LE21N1	
	(2) NC			●										
	(3) NO				●									
1NO-2NC (12)	(1) NO	●				CW①S-3E12	CW①S-31E12	CW①S-32E12	CW①S-33E12	CW①S-3LE12	CW①S-31LE12	CW①S-32LE12	CW①S-33LE12	
	(2) NC			●										
	(3) NC			●										
1NO-2NC (12N1)	(1) NC			●		CW①S-3E12N1	CW①S-31E12N1	CW①S-32E12N1	CW①S-33E12N1	CW①S-3LE12N1	CW①S-31LE12N1	CW①S-32LE12N1	CW①S-33LE12N1	
	(2) NO	●			●									
	(3) NC			●										
3NO (30)	(1) NO	●			●	CW①S-3E30	CW①S-31E30	CW①S-32E30	CW①S-33E30	CW①S-3LE30	CW①S-31LE30	CW①S-32LE30	CW①S-33LE30	
	(2) NO	●			●									
	(3) NO	●			●									
3NC (03)	(1) NC			●		CW①S-3E03	CW①S-31E03	CW①S-32E03	CW①S-33E03	CW①S-3LE03	CW①S-31LE03	CW①S-32LE03	CW①S-33LE03	
	(2) NC			●										
	(3) NC			●										
2NO-2NC (22)	(1) NO/NO	●			●									
	(2) —	虚设触点块				CW①S-3E22	CW①S-31E22	CW①S-32E22	CW①S-33E22	CW①S-3LE22	CW①S-31LE22	CW①S-32LE22	CW①S-33LE22	
	(3) NO/NC	●			●									
4NO (40)	(1) 2NO	●			●									
	(2) —	虚设触点块				CW①S-3E40	CW①S-31E40	CW①S-32E40	CW①S-33E40	CW①S-3LE40	CW①S-31LE40	CW①S-32LE40	CW①S-33LE40	
	(3) 2NO	●			●									
2NO-2NC (22N2)	(1) 2NC/NC	●			●									
	(2) —	虚设触点块				CW①S-3E22N2	CW①S-31E22N2	CW①S-32E22N2	CW①S-33E22N2	CW①S-3LE22N2	CW①S-31LE22N2	CW①S-32LE22N2	CW①S-33LE22N2	
	(3) 2NO	●			●									

□ 型号中的①为框颜色。1: 黑色框; 4: 银白色框  
● 触点块安装位置参照 12 页。

型号指定方法→参照 14 页说明

选择开关(标准旋钮型 / 长柄旋钮型)

□型号指定方法

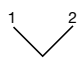
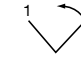
CW ① S- ②③ E ④

①框颜色

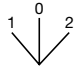
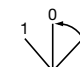
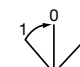
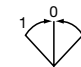
编码	框颜色
1	黑色
4	银白色

②操作位规格

• 2 位

操作位规格	
2 : 各位置停止 (手动) 	21 : 从右复位 (右→左、自动复位) 

• 3 位

操作位规格			
3 : 各位置停止 (手动) 	31 : 从右复位 (右→中、自动复位) 	32 : 从左复位 (左→中、自动复位) 	33 : 双向复位 (左·右→中、自动复位) 

③旋钮形状

编码	旋钮形状
无	标准旋钮
L	长柄旋钮

④触点结构

• 90° - 2 位

编码	触点结构
10	1NO
01	1NC
11	1NO-1NC
20	2NO
02	2NC
21	2NO-1NC
12	1NO-2NC
30	3NO
03	3NC
22	2NO-2NC
40	4NO

• 45° - 3 位

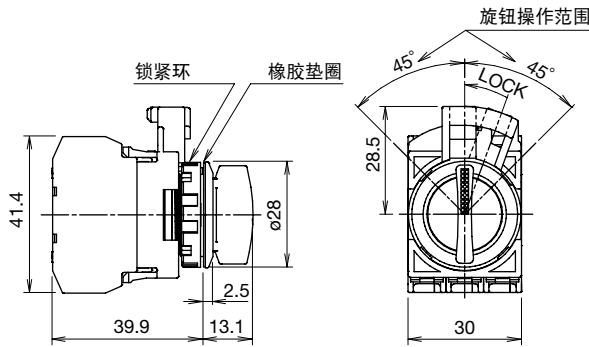
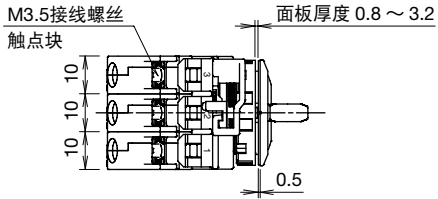
编码	触点结构
11	1NO-1NC
11N1	1NO-1NC
11N2	1NO-1NC
11N3	1NO-1NC
11N4	1NO-1NC
20	2NO
20N1	2NO
02	2NC
02N1	2NC
21	2NO-1NC
21N1	2NO-1NC
12	1NO-2NC
12N1	1NO-2NC
30	3NO
03	3NC
22	2NO-2NC
22N2	2NO-2NC
40	4NO

• 触点块详细内容，  
请参照 12 ~ 13 页。

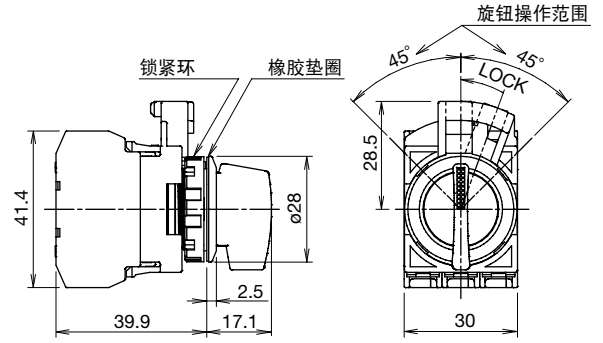
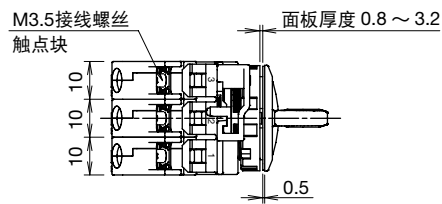
### 外形尺寸图 (mm)

#### □1 ~ 3 触点型

##### 标准旋钮型

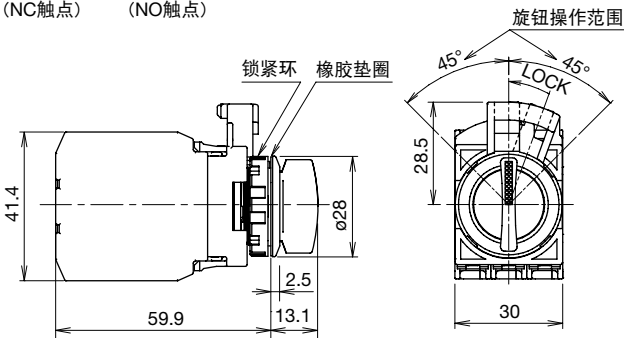
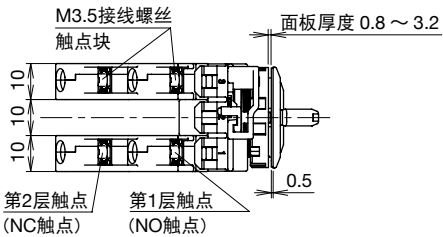


##### 长柄旋钮型

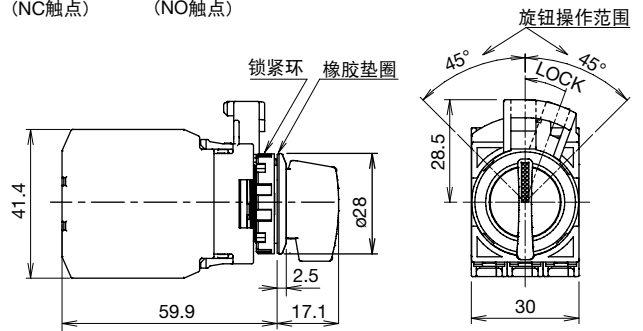
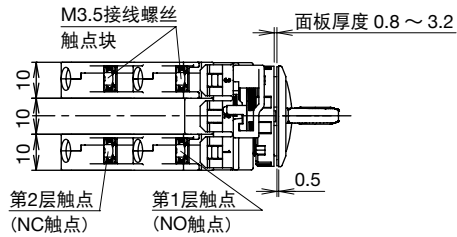


#### □4 触点型

##### 标准旋钮型



##### 长柄旋钮型



• 安装孔尺寸图·最小安装中心间距请参照 5 页。

钥匙选择开关 (波形槽型)

最小起订数量: 1 个

型号结构 外观	CW ① K-②③④ E ⑤ - ⑥											
	⑤触点结构					订购型号				订购型号		
	触点结构 (编码)	安装位置	触点	动作位置		①框颜色: 黑色框		①框颜色: 银白色框				
1				2	②操作位规格		②操作位规格					
					各位置停止		从右复位		各位置停止		从右复位	
					 (手动)		 (右→左、自动复位)		 (手动)		 (右→左、自动复位)	
90°   2 位	1NO (10)	(1)	NO		●			CW1K-2AE10	CW1K-21BE10	CW4K-2AE10	CW4K-21BE10	
		(2)	—	虚设触点块								
		(3)	—	虚设触点块								
	1NC (01)	(1)	—	虚设触点块				CW1K-2AE01	CW1K-21BE01	CW4K-2AE01	CW4K-21BE01	
		(2)	—	虚设触点块								
		(3)	NC	●								
	1NO-1NC (11)	(1)	NO		●			CW1K-2AE11	CW1K-21BE11	CW4K-2AE11	CW4K-21BE11	
		(2)	—	虚设触点块								
		(3)	NC	●								
	2NO (20)	(1)	NO		●			CW1K-2AE20	CW1K-21BE20	CW4K-2AE20	CW4K-21BE20	
		(2)	—	虚设触点块								
		(3)	NO		●							
	2NC (02)	(1)	NC	●				CW1K-2AE02	CW1K-21BE02	CW4K-2AE02	CW4K-21BE02	
		(2)	—	虚设触点块								
		(3)	NC	●								
	2NO-1NC (21)	(1)	NO		●			CW1K-2AE21	CW1K-21BE21	CW4K-2AE21	CW4K-21BE21	
		(2)	NO		●							
		(3)	NC	●								
	1NO-2NC (12)	(1)	NO		●			CW1K-2AE12	CW1K-21BE12	CW4K-2AE12	CW4K-21BE12	
		(2)	NC	●								
		(3)	NC	●								
	3NO (30)	(1)	NO		●			CW1K-2AE30	CW1K-21BE30	CW4K-2AE30	CW4K-21BE30	
		(2)	NO		●							
		(3)	NO		●							
3NC (03)	(1)	NC	●				CW1K-2AE03	CW1K-21BE03	CW4K-2AE03	CW4K-21BE03		
	(2)	NC	●									
	(3)	NC	●									
2NO-2NC (22)	(1)	NO	NO		●		CW1K-2AE22	CW1K-21BE22	CW4K-2AE22	CW4K-21BE22		
	(2)	—	虚设触点块									
	(3)	NO	NO	●								
4NO (40)	(1)	2NO	NO		●		CW1K-2AE40	CW1K-21BE40	CW4K-2AE40	CW4K-21BE40		
	(2)	—	虚设触点块									
	(3)	2NO	NO	●								

- 复位型仅在停止位置可插拔钥匙。各位置停止型可以在任意操作位置插拔钥匙。此外，也可以制作任意操作位置不能插拔钥匙的类型。请参照 20 页型号指定方法。
- 标配 2 枚钥匙。
- 钥匙的插入部(锁芯部的前端)为金属制。
- 除标准钥匙(OH)外，另有 6 种异码钥匙。请参照 20 页型号指定方法。

• 触点块安装位置

(1) (2) (3)



□型号指定方法→参照 20 页说明



钥匙选择开关 (波形槽型)

最小起订数量: 1 个

位数	⑤触点结构				订购型号				订购型号					
	触点结构 (编码)	触点块		动作位置		①框颜色: 黑色框				①框颜色: 银白色框				
		安装位置	触点	1	0	2	②操作位规格				②操作位规格			
							各位置停止	从右复位	从左复位	双向复位	各位置停止	从右复位	从左复位	双向复位
45°   3 位	1NO-1NC (11)	(1)	NO	●			CW1K-3AE11	CW1K-31BE11	CW1K-32CE11	CW1K-33DE11	CW4K-3AE11	CW4K-31BE11	CW4K-32CE11	CW4K-33DE11
		(2)	-	虚设触点块										
		(3)	NC	●										
	1NO-1NC (11N1)	(1)	NC		●		CW1K-3AE11N1	CW1K-31BE11N1	CW1K-32CE11N1	CW1K-33DE11N1	CW4K-3AE11N1	CW4K-31BE11N1	CW4K-32CE11N1	CW4K-33DE11N1
		(2)	-	虚设触点块										
		(3)	NO			●								
	1NO-1NC (11N2)	(1)	NO	●			CW1K-3AE11N2	CW1K-31BE11N2	CW1K-32CE11N2	CW1K-33DE11N2	CW4K-3AE11N2	CW4K-31BE11N2	CW4K-32CE11N2	CW4K-33DE11N2
		(2)	NC		●									
		(3)	-	虚设触点块										
	1NO-1NC (11N3)	(1)	-	虚设触点块			CW1K-3AE11N3	CW1K-31BE11N3	CW1K-32CE11N3	CW1K-33DE11N3	CW4K-3AE11N3	CW4K-31BE11N3	CW4K-32CE11N3	CW4K-33DE11N3
		(2)	NC		●									
		(3)	NO			●								
	1NO-1NC (11N4)	(1)	-	虚设触点块			CW1K-3AE11N4	CW1K-31BE11N4	CW1K-32CE11N4	CW1K-33DE11N4	CW4K-3AE11N4	CW4K-31BE11N4	CW4K-32CE11N4	CW4K-33DE11N4
		(2)	NO	●		●								
		(3)	NC		●									
	2NO (20)	(1)	NO	●			CW1K-3AE20	CW1K-31BE20	CW1K-32CE20	CW1K-33DE20	CW4K-3AE20	CW4K-31BE20	CW4K-32CE20	CW4K-33DE20
		(2)	-	虚设触点块										
		(3)	NO			●								
	2NO (20N1)	(1)	-	虚设触点块			CW1K-3AE20N1	CW1K-31BE20N1	CW1K-32CE20N1	CW1K-33DE20N1	CW4K-3AE20N1	CW4K-31BE20N1	CW4K-32CE20N1	CW4K-33DE20N1
		(2)	NO	●		●								
		(3)	NO			●								
	2NC (02)	(1)	NC		●		CW1K-3AE02	CW1K-31BE02	CW1K-32CE02	CW1K-33DE02	CW4K-3AE02	CW4K-31BE02	CW4K-32CE02	CW4K-33DE02
		(2)	-	虚设触点块										
		(3)	NC		●									
	2NC (02N1)	(1)	-	虚设触点块			CW1K-3AE02N1	CW1K-31BE02N1	CW1K-32CE02N1	CW1K-33DE02N1	CW4K-3AE02N1	CW4K-31BE02N1	CW4K-32CE02N1	CW4K-33DE02N1
		(2)	NC		●									
		(3)	NC		●									
	2NO-1NC (21)	(1)	NO	●		●	CW1K-3AE21	CW1K-31BE21	CW1K-32CE21	CW1K-33DE21	CW4K-3AE21	CW4K-31BE21	CW4K-32CE21	CW4K-33DE21
		(2)	NO	●		●								
		(3)	NC		●									
	2NO-1NC (21N1)	(1)	NO	●			CW1K-3AE21N1	CW1K-31BE21N1	CW1K-32CE21N1	CW1K-33DE21N1	CW4K-3AE21N1	CW4K-31BE21N1	CW4K-32CE21N1	CW4K-33DE21N1
		(2)	NC		●									
		(3)	NO			●								
	1NO-2NC (12)	(1)	NO	●			CW1K-3AE12	CW1K-31BE12	CW1K-32CE12	CW1K-33DE12	CW4K-3AE12	CW4K-31BE12	CW4K-32CE12	CW4K-33DE12
		(2)	NC		●									
		(3)	NC		●									
1NO-2NC (12N1)	(1)	NC		●		CW1K-3AE12N1	CW1K-31BE12N1	CW1K-32CE12N1	CW1K-33DE12N1	CW4K-3AE12N1	CW4K-31BE12N1	CW4K-32CE12N1	CW4K-33DE12N1	
	(2)	NO	●		●									
	(3)	NC		●										
3NO (30)	(1)	NO	●		●	CW1K-3AE30	CW1K-31BE30	CW1K-32CE30	CW1K-33DE30	CW4K-3AE30	CW4K-31BE30	CW4K-32CE30	CW4K-33DE30	
	(2)	NO	●		●									
	(3)	NO			●									
3NC (03)	(1)	NC		●		CW1K-3AE03	CW1K-31BE03	CW1K-32CE03	CW1K-33DE03	CW4K-3AE03	CW4K-31BE03	CW4K-32CE03	CW4K-33DE03	
	(2)	NC		●										
	(3)	NC		●										
2NO-2NC (22)	(1)	NO   NO NC   NC	●		●	CW1K-3AE22	CW1K-31BE22	CW1K-32CE22	CW1K-33DE22	CW4K-3AE22	CW4K-31BE22	CW4K-32CE22	CW4K-33DE22	
	(2)	-	虚设触点块											
	(3)	NO   NO NC   NC	●		●									
4NO (40)	(1)	2NO	●		●	CW1K-3AE40	CW1K-31BE40	CW1K-32CE40	CW1K-33DE40	CW4K-3AE40	CW4K-31BE40	CW4K-32CE40	CW4K-33DE40	
	(2)	-	虚设触点块											
	(3)	2NO	●		●									
2NO-2NC (22N2)	(1)	2NC	●		●	CW1K-3AE22N2	CW1K-31BE22N2	CW1K-32CE22N2	CW1K-33DE22N2	CW4K-3AE22N2	CW4K-31BE22N2	CW4K-32CE22N2	CW4K-33DE22N2	
	(2)	-	虚设触点块											
	(3)	2NO	●		●									

• 复位型仅在停止位置可插拔钥匙。各位置停止型可以在任意操作位置插拔钥匙。此外,也可以制作任意操作位置不能插拔钥匙的类型。请参照 20 页型号指定方法。  
• 标配 2 枚钥匙。

• 钥匙的插入部(锁芯部的前端)为金属制。  
• 除标准钥匙(OH)外,另有 6 种异码钥匙。请参照 20 页型号指定方法。

钥匙选择开关 (磁盘弹子锁型)

最小起订数量: 1 个

型号结构 外观	CW ① K-②③④ E⑤ -⑥												
	⑤触点结构					订购型号			订购型号				
	触点结构 (编码)	安装位置	触点		动作位置		①框颜色: 黑色框 ②操作位规格			①框颜色: 银白色框 ②操作位规格			
1			2	1	2	各位置停止 (手动)	各位置停止 (仅左侧)	从右复位 (右→左、自动复位)	各位置停止 (手动)	各位置停止 (仅左侧)	从右复位 (右→左、自动复位)		
90°   2 位	1NO (10)	(1)	NO		●			CW1K-2DAE10	CW1K-2DBE10	CW1K-21DBE10	CW4K-2DAE10	CW4K-2DBE10	CW4K-21DBE10
		(2)	—		虚设触点块								
		(3)	—		虚设触点块								
	1NC (01)	(1)	—		虚设触点块			CW1K-2DAE01	CW1K-2DBE01	CW1K-21DBE01	CW4K-2DAE01	CW4K-2DBE01	CW4K-21DBE01
		(2)	—		虚设触点块								
		(3)	NC	●									
	1NO-1NC (11)	(1)	NO		●			CW1K-2DAE11	CW1K-2DBE11	CW1K-21DBE11	CW4K-2DAE11	CW4K-2DBE11	CW4K-21DBE11
		(2)	—		虚设触点块								
		(3)	NC	●									
	2NO (20)	(1)	NO		●			CW1K-2DAE20	CW1K-2DBE20	CW1K-21DBE20	CW4K-2DAE20	CW4K-2DBE20	CW4K-21DBE20
		(2)	—		虚设触点块								
		(3)	NO		●								
	2NC (02)	(1)	NC	●				CW1K-2DAE02	CW1K-2DBE02	CW1K-21DBE02	CW4K-2DAE02	CW4K-2DBE02	CW4K-21DBE02
		(2)	—		虚设触点块								
		(3)	NC	●									
	2NO-1NC (21)	(1)	NO		●			CW1K-2DAE21	CW1K-2DBE21	CW1K-21DBE21	CW4K-2DAE21	CW4K-2DBE21	CW4K-21DBE21
		(2)	NO		●								
		(3)	NC	●									
	1NO-2NC (12)	(1)	NO		●			CW1K-2DAE12	CW1K-2DBE12	CW1K-21DBE12	CW4K-2DAE12	CW4K-2DBE12	CW4K-21DBE12
		(2)	NC	●									
		(3)	NC	●									
	3NO (30)	(1)	NO		●			CW1K-2DAE30	CW1K-2DBE30	CW1K-21DBE30	CW4K-2DAE30	CW4K-2DBE30	CW4K-21DBE30
		(2)	NO		●								
		(3)	NO		●								
3NC (03)	(1)	NC	●				CW1K-2DAE03	CW1K-2DBE03	CW1K-21DBE03	CW4K-2DAE03	CW4K-2DBE03	CW4K-21DBE03	
	(2)	NC	●										
	(3)	NC	●										
2NO-2NC (22)	(1)	NO NC	NO NC	●			CW1K-2DAE22	CW1K-2DBE22	CW1K-21DBE22	CW4K-2DAE22	CW4K-2DBE22	CW4K-21DBE22	
	(2)	—		虚设触点块									
	(3)	NO NC	NO NC	●									
4NO (40)	(1)	2NO	NO NO	●			CW1K-2DAE40	CW1K-2DBE40	CW1K-21DBE40	CW4K-2DAE40	CW4K-2DBE40	CW4K-21DBE40	
	(2)	—		虚设触点块									
	(3)	2NO	NO NO	●									

- 复位型仅在停止位置可插拔钥匙。各位置停止型可以在任意操作位置插拔钥匙。此外，也可以制作任意操作位置不能插拔钥匙的类型。请参照 20 页型号指定方法。
- 标配 2 枚钥匙。
- 钥匙的插入部(锁芯部的前端)为金属制。

□型号指定方法→参照 20 页说明


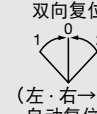
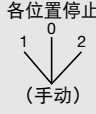
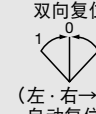
• 触点块安装位置

(1) (2) (3)



钥匙选择开关 (磁盘弹子锁型)

最小起订数量: 1 个

位数	⑤触点结构					订购型号					
	触点结构 (编码)	触点块		动作位置			①框颜色: 黑色框		①框颜色: 银白色框		
		安装位置	触点	1 0 2			②操作位规格		②操作位规格		
				1	0	2	各位置停止  (手动)	双向复位  (左·右→中、自动复位)	各位置停止  (手动)	双向复位  (左·右→中、自动复位)	
45°   3 位	1NO-1NC (11)	(1)	NO	●			CW1K-3DAE11	CW1K-33DDE11	CW4K-3DAE11	CW4K-33DDE11	
		(2)	-	虚设触点块							
		(3)	NC		●						
	1NO-1NC (11N1)	(1)	NC		●			CW1K-3DAE11N1	CW1K-33DDE11N1	CW4K-3DAE11N1	CW4K-33DDE11N1
		(2)	-	虚设触点块							
		(3)	NO			●					
	1NO-1NC (11N2)	(1)	NO	●				CW1K-3DAE11N2	CW1K-33DDE11N2	CW4K-3DAE11N2	CW4K-33DDE11N2
		(2)	NC		●						
		(3)	-	虚设触点块							
	1NO-1NC (11N3)	(1)	-	虚设触点块				CW1K-3DAE11N3	CW1K-33DDE11N3	CW4K-3DAE11N3	CW4K-33DDE11N3
		(2)	NC			●					
		(3)	NO				●				
	1NO-1NC (11N4)	(1)	-	虚设触点块				CW1K-3DAE11N4	CW1K-33DDE11N4	CW4K-3DAE11N4	CW4K-33DDE11N4
		(2)	NO	●							
		(3)	NC		●						
	2NO (20)	(1)	NO	●				CW1K-3DAE20	CW1K-33DDE20	CW4K-3DAE20	CW4K-33DDE20
		(2)	-	虚设触点块							
		(3)	NO			●					
	2NO (20N1)	(1)	-	虚设触点块				CW1K-3DAE20N1	CW1K-33DDE20N1	CW4K-3DAE20N1	CW4K-33DDE20N1
		(2)	NO	●							
		(3)	NO			●					
	2NC (02)	(1)	NC		●			CW1K-3DAE02	CW1K-33DDE02	CW4K-3DAE02	CW4K-33DDE02
		(2)	-	虚设触点块							
		(3)	NC		●						
	2NC (02N1)	(1)	-	虚设触点块				CW1K-3DAE02N1	CW1K-33DDE02N1	CW4K-3DAE02N1	CW4K-33DDE02N1
		(2)	NC		●						
		(3)	NC		●						
	2NO-1NC (21)	(1)	NO	●				CW1K-3DAE21	CW1K-33DDE21	CW4K-3DAE21	CW4K-33DDE21
		(2)	NO	●							
		(3)	NC		●						
2NO-1NC (21N1)	(1)	NO	●				CW1K-3DAE21N1	CW1K-33DDE21N1	CW4K-3DAE21N1	CW4K-33DDE21N1	
	(2)	NC		●							
	(3)	NO			●						
1NO-2NC (12)	(1)	NO	●				CW1K-3DAE12	CW1K-33DDE12	CW4K-3DAE12	CW4K-33DDE12	
	(2)	NC		●							
	(3)	NC		●							
1NO-2NC (12N1)	(1)	NC		●			CW1K-3DAE12N1	CW1K-33DDE12N1	CW4K-3DAE12N1	CW4K-33DDE12N1	
	(2)	NO	●								
	(3)	NC		●							
3NO (30)	(1)	NO	●				CW1K-3DAE30	CW1K-33DDE30	CW4K-3DAE30	CW4K-33DDE30	
	(2)	NO	●								
	(3)	NO			●						
3NC (03)	(1)	NC		●			CW1K-3DAE03	CW1K-33DDE03	CW4K-3DAE03	CW4K-33DDE03	
	(2)	NC		●							
	(3)	NC		●							
2NO-2NC (22)	(1)	NO NC	NO NC	●			CW1K-3DAE22	CW1K-33DDE22	CW4K-3DAE22	CW4K-33DDE22	
	(2)	-	虚设触点块								
	(3)	NO NC	NO NC		●						
4NO (40)	(1)	2NO	NO NO	●			CW1K-3DAE40	CW1K-33DDE40	CW4K-3DAE40	CW4K-33DDE40	
	(2)	-	虚设触点块								
	(3)	2NO	NO NO		●						
2NO-2NC (22N2)	(1)	2NC	NC NC		●		CW1K-3DAE22N2	CW1K-33DDE22N2	CW4K-3DAE22N2	CW4K-33DDE22N2	
	(2)	-	虚设触点块								
	(3)	2NO	NO NO		●						

• 复位型仅在停止位置可插拔钥匙。各位置停止型可以在任意操作位置插拔钥匙。此外,也可以制作任意操作位置不能插拔钥匙的类型。请参照 20 页型号指定方法。  
• 标配 2 枚钥匙。

• 钥匙的插入部(锁芯部的前端)为金属制。

## 钥匙选择开关

### □型号指定方法

CW ① K- ②③④ E ⑤ - ⑥

#### ①框颜色

编码	框颜色
1	黑色
4	银白色

#### ②操作位规格

编码	操作位规格
2	90° - 2 位 / 各位置停止
21	90° - 2 位 / 从右复位(右→左、自动复位)
3	45° - 3 位 / 各位置停止
31	45° - 3 位 / 从右复位(右→中、自动复位)
32	45° - 3 位 / 从左复位(左→中、自动复位)
33	45° - 3 位 / 双向复位(左·右→中、自动复位)

• 编码 31、32 仅限波形槽型使用。

#### ③钥匙选择开关类型

编码	
D	磁盘弹子锁型
无指定	波形槽型

#### ⑤触点结构

##### • 90° - 2 位

编码	触点结构
10	1NO
01	1NC
11	1NO-1NC
20	2NO
02	2NC
21	2NO-1NC
12	1NO-2NC
30	3NO
03	3NC
22	2NO-2NC
40	4NO

##### • 45° - 3 位

编码	触点结构
11	1NO-1NC
11N1	1NO-1NC
11N2	1NO-1NC
11N3	1NO-1NC
11N4	1NO-1NC
20	2NO
20N1	2NO
02	2NC
02N1	2NC
21	2NO-1NC
21N1	2NO-1NC
12	1NO-2NC
12N1	1NO-2NC
30	3NO
03	3NC
22	2NO-2NC
40	4NO
22N2	2NO-2NC

#### ⑥异码钥匙

编码	
无	标准钥匙(0H)
1H ~ 2H	双方向插入型
3H ~ 6H	单方向插入型

- 双方向插入及单方向插入型仅限波形槽型使用。
- 磁盘弹子锁型钥匙无区别。

#### ④钥匙可拔出规格

##### • 90° - 2 位

2 位型钥匙可拔出位置			从右复位
A: 各位置 	B: 仅左侧 (右侧不可拔出) 	C: 仅右侧 (左侧不可拔出) 	

- ①、②为钥匙可拔出位置，③为钥匙不可拔出。
- C 仅限波形槽型可拔出。
- 钥匙在复位位置不能拔出。

##### • 45° - 3 位

3 位型钥匙可拔出位置			
A: 各位置 	B: 仅左侧/中央 (右侧不可拔出) 	C: 仅中央/右侧 (左侧不可拔出) 	D: 仅中央 (左侧/右侧不可拔出) 
E: 仅左侧/右侧 (中央不可拔出) 	G: 仅左侧 (中央/右侧不可拔出) 	H: 仅右侧 (左侧/中央不可拔出) 	

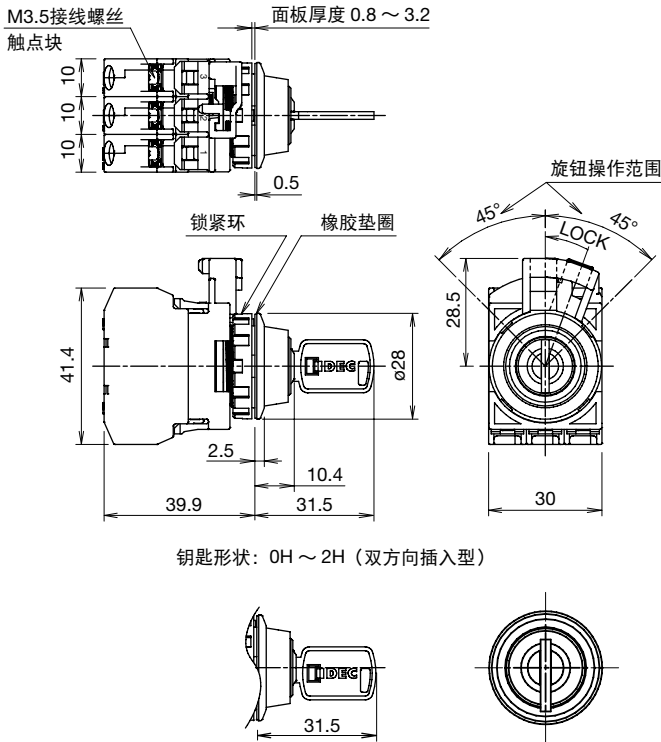
- ①、②为钥匙可拔出位置，③为钥匙不可拔出。
- B、C、E、G、H 仅限波形槽型可拔出位置。

从右复位	从左复位	双向复位

- 钥匙在复位位置不能拔出。
- 从右复位、从左复位仅限波形槽型。

### 外形尺寸图 (mm) (波形槽型)

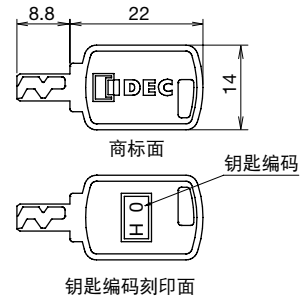
#### □1 ~ 3 触点型



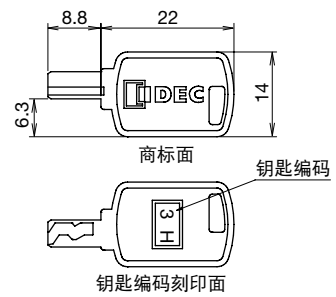
钥匙形状: 3H ~ 6H (单方向插入型)

#### □钥匙

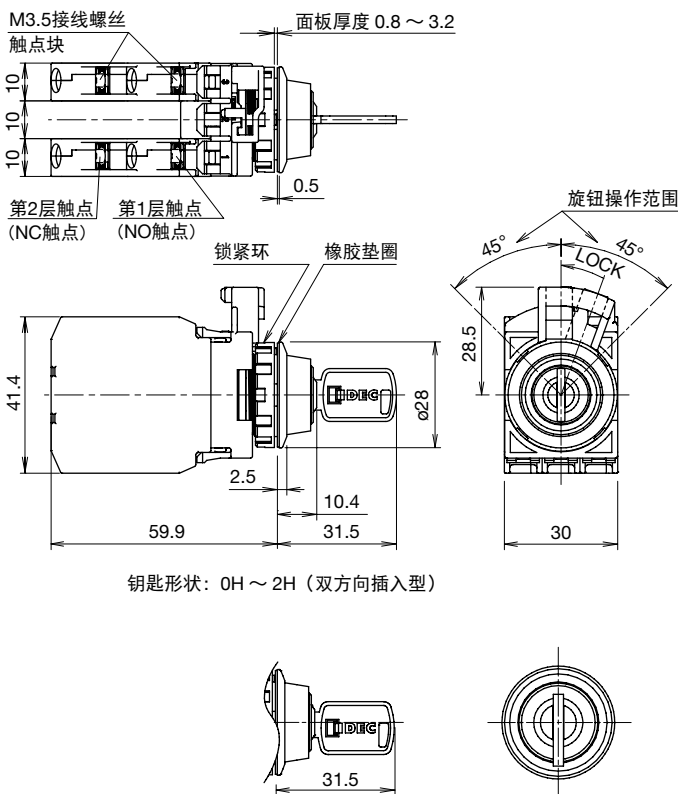
##### • 双向插入型



##### • 单方向插入型



#### □4 触点型

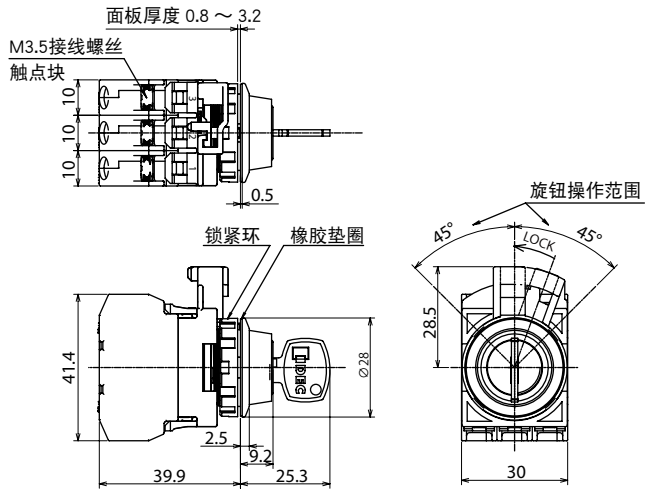


钥匙形状: 3H ~ 6H (单方向插入型)

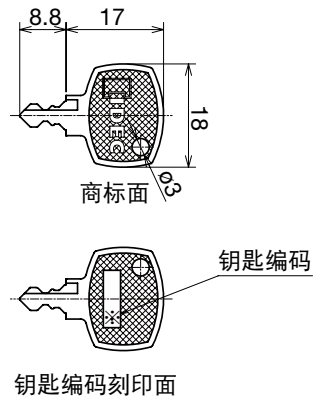
• 安装孔尺寸图·最小安装中心间距请参照 5 页。

外形尺寸图(mm) (磁盘弹子锁型)

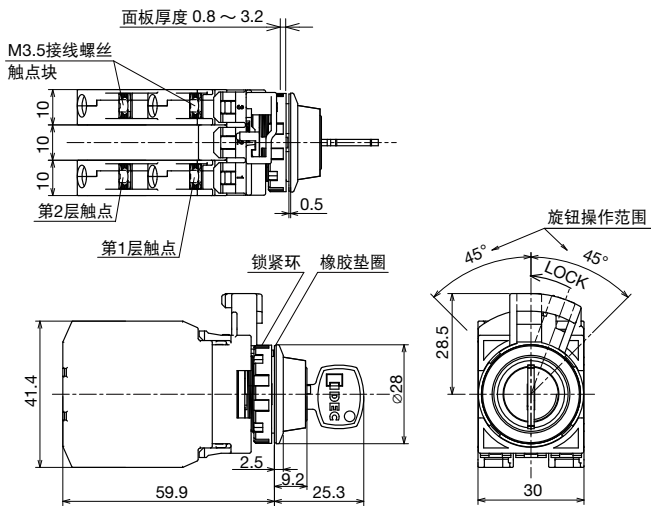
□1 ~ 3 触点型



□钥匙



□4 触点型


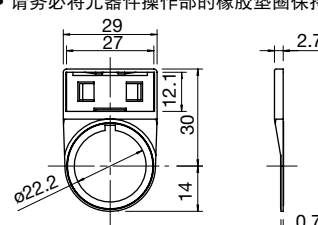


• 安装孔尺寸图·最小安装中心间距请参照 5 页。

附件

名称·外观	材料	订购型号	最小起订数量	备注·外形尺寸图(mm)
	金属制 (黄铜)	MW9Z-T1	1 个	<ul style="list-style-type: none"> <li>将元器件安装至面板时使用。</li> <li>重量：约 150g</li> </ul> 
	聚酰胺树脂 (黑色)	LW9Z-BP1	1 个	<ul style="list-style-type: none"> <li>塞住 <math>\phi 22.3</math> 预备安装孔用。</li> <li>保护等级：IP65</li> <li>安装面板厚度：0.8 ~ 6.0mm。</li> </ul> 
1. 平头形 	橡胶 (透明矽胶树脂)	CW9Z-D11	1 个	<ul style="list-style-type: none"> <li>保护等级：IP66/67 UL Type 4X</li> <li>安装面板厚度：0.8 ~ 3.2mm。</li> <li>用于平头形按钮开关、照明按钮开关。</li> </ul> 
2. 凸头形 		CW9Z-D12	1 个	<ul style="list-style-type: none"> <li>保护等级：IP66/67 UL Type 4X</li> <li>安装面板厚度：0.8 ~ 3.2mm。</li> <li>用于凸头形按钮开关、照明按钮开关。</li> </ul>

□标记牌

说明	文字标记	材料	订购型号	最小起订数量	备注·外形尺寸图(mm)
	无文字 标记板	树脂(黑色)	CWAM	1 个	<ul style="list-style-type: none"> <li>需要文字标记板 HWNP-* 型(另售)</li> <li>保护等级：IP65</li> <li>请务必将元器件操作部的橡胶垫圈保持在原位，再安装标记牌。</li> </ul> 

• 不能用于 HW/FB 系列的控制盒。

• 文字标记板

说明	材料	订购型号	最小起订数量	备注·外形尺寸图(mm)
	铝(黑色)	HWNP-*	1 个	<ul style="list-style-type: none"> <li>黑底白字</li> <li>刻字范围为 W25 H7。</li> <li>t=1.0mm</li> </ul> 
照片为 HWNP-35 型		HWNP-*PN10	1 盒(10 个)	

• 请指定下列标记编码替换订购型号中的\*。

• 文字标记

编码	文字标记	编码	文字标记(日文)
0	(空白)	J3	起動
1	ON	J4	停止
2	OFF	J31	切-入
3	START	J53	手動-切-自動
4	STOP		
31	OFF-ON		
35	HAND-AUTO		
53	HAND-OFF-AUTO		

保养用配件 (请作为保养用配件使用。请勿利用下列配件进行增设或改造。)

名称·外观	规格	订购型号	最小起订数量	盒装表示型号	备注	
按钮 	①平头形	聚丙烯树脂 φ19.5 H3.5	<b>CW9Z-B11*</b>	1 盒 (5 个)	CW9Z-B11*PN05	<ul style="list-style-type: none"> <li>• 交替型按钮开关用。</li> <li>• 请指定颜色编码替换型号中的*。 B: 黑色、G: 绿色、R: 红色 Y: 黄色、S: 蓝色、W: 白色</li> </ul>
	②凸头形	聚丙烯树脂 φ19.5 H6.2	<b>CW9Z-B12*</b>	1 盒 (5 个)	CW9Z-B12*PN05	
灯罩 	①平头形 (照明按钮开关、指示灯用)	聚丙烯树脂 φ19.5 H3.5	<b>CW9Z-L11*-K</b>	1 盒 (5 个)	CW9Z-L11*-KPN05	<ul style="list-style-type: none"> <li>• 请指定颜色编码替换型号中的*。 R: 红色、G: 绿色、Y: 黄色、A: 琥珀色、 C: 透明、S: 蓝色 注: 需 PW (纯白色) 照明, 请使用 C (透明) 灯罩。</li> </ul>
	②凸头形 (照明按钮开关用)	聚丙烯树脂 φ19.5 H6.2	<b>CW9Z-L12*-K</b>	1 盒 (5 个)	CW9Z-L12*-KPN05	
	③凸头形 (指示灯用)	聚丙烯树脂 φ20.6 H5.1	<b>CW9Z-L15*-K</b>	1 盒 (5 个)	CW9Z-L15*-KPN05	
触点块 	1NO 触点		<b>YW-E10R</b>	1 个	YW-E10R	①触点桥接杆颜色: 黑色 ②外壳颜色: 蓝色 / 黑色 端子编码: 3-4
	1NC 触点		<b>YW-E01</b>	1 个	YW-E01	①触点桥接杆颜色: 红色 ②外壳颜色: 紫红色 端子编码: 1-2
双层触点块  <p>照片: YW-EW1R1 型</p>	2NO 触点		<b>YW-EW2R0</b>	1 个	YW-EW2R0	①触点桥接杆颜色: 黑色 ②外壳颜色: 蓝色 / 黑色 端子编码: 第一层 13-14; 第二层 23-24
	2NC 触点		<b>YW-EW02</b>	1 个	YW-EW02	①触点桥接杆颜色: 红色 ②外壳颜色: 紫红色 端子编码: 第一层 11-12; 第二层 21-22
	1NO1NC 触点		<b>YW-EW1R1</b>	1 个	YW-EW1R1	①触点桥接杆颜色: 灰色 ②外壳颜色: 紫红色 / 蓝色 端子编码: 第一层 (NO) 13-14; 第二层 (NC) 21-22
虚设触点块 	聚酰胺树脂 (黑色)	<b>CW-DB</b>		1 盒 (5 个)	CW-DBPN05	
锁紧环 	聚酰胺树脂 (黑色)	<b>CW9Z-LN</b>		1 盒 (5 个)	CW9Z-LNPN05	
主体密封垫圈 	腈基橡胶	<b>CW9Z-WM</b>		1 盒 (10 个)	CW9Z-WMPN10	<ul style="list-style-type: none"> <li>• 安装面板与操作部主体之间防水用。</li> </ul> 
钥匙 (波形槽型) 单方向插入型 双方向插入型 	金属制 (镀锌)	<b>LA9Z-SK-□PN02</b>		1 套 (2 枚)	LA9Z-SK-□PN02	<ul style="list-style-type: none"> <li>• □为异形钥匙的指定编码 0H: 标准钥匙 (双方向插入型) 1H ~ 2H: 双方向插入型 3H ~ 6H: 单方向插入型</li> <li>• 外形尺寸图请参照 21 页</li> </ul>
钥匙 (磁盘弹子锁型) 	黄铜 (镀镍)	<b>AS6-SK-132</b>		1 套 (2 枚)	AS6-SK-132PN02	<ul style="list-style-type: none"> <li>• 厚度 t = 1.8mm</li> <li>• 外形尺寸图请参照 22 页</li> </ul>

□保养用 LED 单元

外观	使用电压	消耗电流	订购型号	颜色指定编码	最小起订数量
	6V AC/DC ± 10%	15mA	<b>CW-EAQ2*</b>	请指定下列颜色编码替换型号中的*。 R: 红色 G: 绿色 A: 琥珀色 S: 蓝色 PW: 纯白色	1 个
	12V AC/DC ± 10%	15mA	<b>CW-EAQ3*</b>		1 个
	24V AC/DC ± 10%	16.5mA	<b>CW-EAQ4*</b>		1 个
	100/120V AC ± 10%	18mA	<b>CW-EAQH*</b>		1 个
	200/220V AC ± 10%	20mA	<b>CW-EAQM*</b>		1 个
	230/240V AC ± 10%	18mA	<b>CW-EAQM4*</b>		1 个

• 需 Y (黄色) 照明, 请使用 PW (纯白色) LED 单元。



## ⚠️ 安全注意事项

- 在安装、拆卸、接线作业以及保养检修之前，请务必事先切断电源，以免引起触电或火灾。
- 接线时请使用符合施加电压以及通电电流的电线。并请以推荐锁紧扭矩 (1.0 ~ 1.3N·m) 拧紧 M3.5 接线螺丝。请勿在螺丝呈松动的状态下使用，以免因异常发热而引发火灾的危险。

## 使用注意事项

### □使用注意事项

- 在将本产品用于控制系统的安全相关部使用时，请根据机械设备的用途，参照各国、各区域的安全标准、规范正确使用。此外，在使用前请进行风险评估确认。

### □使用环境

- 请勿在有恶性气体或高温高湿的环境下使用，以免因触点接触不良或腐蚀而导致破损或表面变色等。
- 开关的主要配件由树脂构成。请勿使用锐利物体对其摩擦或过度施加负载以及冲击等，以免留下刮痕或造成破损。而且，因可能引起操作部及镶嵌框部动作上以及外观上的故障，需特别注意。
- 请勿使洗涤剂、切削油、特殊药品等附着，以免引起动作故障或表面变色等。

### □触点部的装卸

- 拆卸触点部，请如下图所示将销锁杆向箭头方向按压旋转，即可从操作部取下触点部。
- 安装时，请将操作部与触点部的 TOP 方向对齐后插入。然后，将销锁杆向顺时针方向旋转，即可锁定。

#### 【装卸方法】

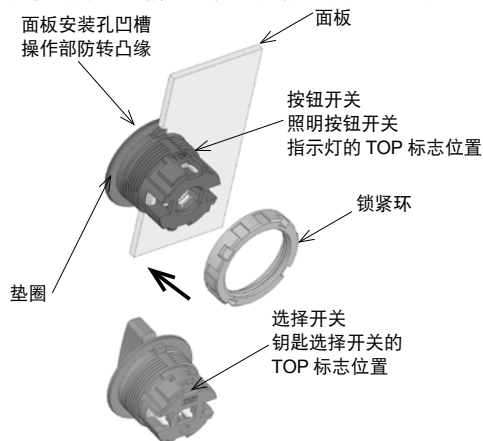


### □面板安装

先将操作部与触点部分离，然后将操作部从面板前安装至面板孔之后，再装上触点部。

### 安装至面板

请从操作部拆下锁紧环，将操作部的 TOP 标志向上，将防转凸缘对准面板的开孔凹槽插入，从面板背面用锁紧环锁紧。



### 面板安装注意事项

将操作部安装至面板时，请使用另售的锁紧环扳手(型号：MW9Z-T1)，以 1.2N·m 的推荐拧紧扭矩拧紧锁紧环。请切勿用电工钳等工具锁紧或过度锁紧，以免造成操作部破损。

### 安装孔加工

- 安装孔尺寸依照 IEC60947-5-1。
- 使用钳子等切除 IEC 安装孔用的操作部防转凸缘，即可以安装于  $\phi 22.3$  圆孔。请务必在拆卸操作部的密封垫圈后再切除凸缘。此外，请注意勿损坏操作部的其他部分。



### □按钮、灯罩的装卸方法

#### 瞬时型按钮开关拆卸方法

按钮不能拆卸。请勿用一字形螺丝刀或镊子进行撬卸，以免按钮破损。

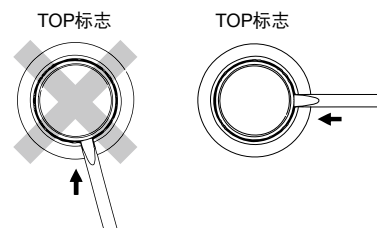
#### 照明按钮开关、指示灯、交替型按钮开关的卸装方法

如下图所示，请用小型一字形螺丝刀插入与操作部的 TOP 标志呈 90° 的位置的槽，在小型一字形螺丝刀插入约 2mm 处，轻轻撬动即可卸除灯罩。

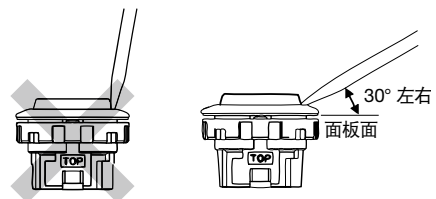
注：请将小型一字形螺丝刀与面板呈 30° 左右倾斜插入。

请勿强行插入螺丝起子，以免破损。此外，请勿对镶嵌框施加过度负载，以免表面受到损伤。

#### 【一字形螺丝刀插入方向】

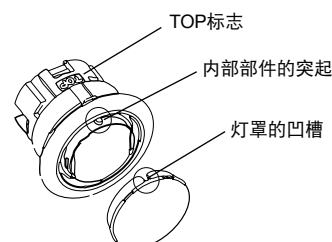


#### 【一字形螺丝刀插入角度】



### 安装灯罩、按钮

将灯罩或按钮的凹槽与 TOP 标志对齐压入。(使内部配件的突起压入灯罩的凹槽中。)



## 使用注意事项

### □文字标记

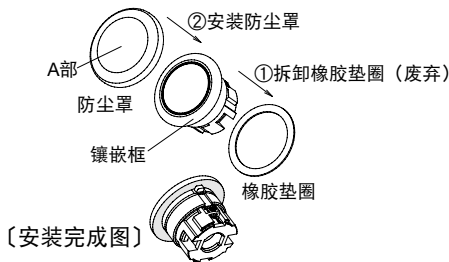
CW 系列的指示灯、照明按钮开关无文字标记板，仅可通过插入标记膜显示文字符号。

#### •文字标记膜尺寸(mm)

指示灯(平头形、凸头形) 照明按钮开关(平头形)	照明按钮开关(凸头形)
•厚度 = 0.2mm 以下 •标记膜材料: 聚酯膜(推荐) 注: 文字标记膜不标配。	

### □安装防尘罩

在有水飞溅以及粉尘较多的场所, 请使用另售附件防尘罩。安装时, 请事先①拆除操作部的橡胶垫圈后, 从按钮端如下图所示②安装防尘罩(橡胶垫圈请废弃)。请如下“安装结束图”所示, 使防尘罩底面与操作部主体的镶嵌框紧密接触。另, 防尘罩正面的圆形状(A部)与灯罩/按钮调整成同心圆状态安装。不呈同心圆状态安装, 则会影响外观。请注意, 勿在防尘罩未与外框紧密接触或橡胶垫圈未拆除的状态下安装防尘罩, 以免影响正常的防水防尘性能。



注 1: 请将防尘罩安装后再将主体安装到面板。

### □交替型元器件

请切勿在元器件呈锁定状态下更换交替型的按钮或灯罩, 以免损坏内部机构。

### □选择开关

请务必将旋钮或钥匙确实的旋转到操作位置。

### □钥匙选择开关

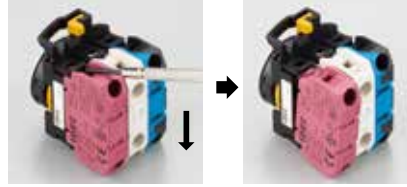
使用时, 请注意以下各项, 以免引起动作不良或故障。

- 请务必将钥匙确实插入主体底部后, 进行操作。
- 请切勿在旋转操作时插拔钥匙。
- 除标准钥匙(OH)以外另有 6 种异码钥匙。请务必使用与锁芯刻印号码一致的钥匙。但标准钥匙型的锁芯上无刻印。
- 钥匙根据号码有 2 种类型。  
标准号码(OH)、1H、2H 为双方向插入型, 在钥匙插入时无方向性。  
钥匙号码 3H、4H、5H、6H 为单方向插入型, 在钥匙插入时有方向性。请确认方向后, 再插入钥匙进行操作。

### □触点部

请将一字形螺丝刀等插入触点部的卡钩部, 如图所示向箭头方向扳, 即可拆下触点块及照明单元。

注 2: 拆卸照明单元时, 请将触点部与操作部分离后再拆卸。

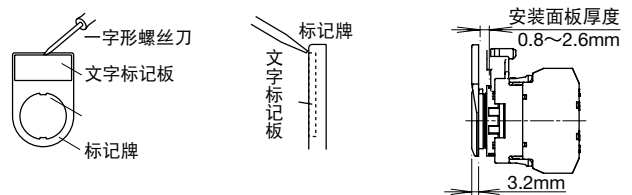


### □标记牌、文字标记板 安装方法



### 拆卸方法

需拆卸文字标记板时, 请在文字标记板和标记牌之间的上方中央位置插入一字形螺丝刀撬开。



• 在使用标记牌时, 安装面板厚度最大为 2.6mm。

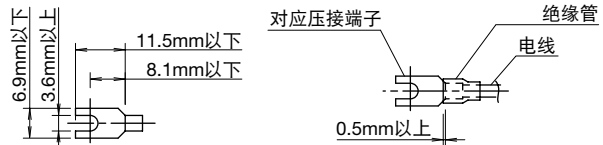
### □对应安装电线

对应安装电线的断面积在 2.0mm<sup>2</sup>(单股线为  $\phi 1.6$ ) 以下, 可连接数量为 2 根以内。圆形压接端子不对应。

### 对应压接端子

#### • 叉形压接端子

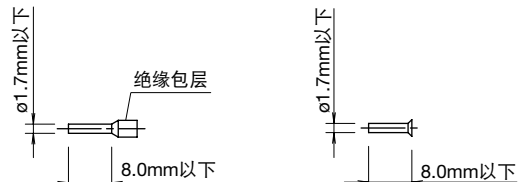
若使用叉形压接端子, 请务必安装绝缘管或使用有绝缘包层的压接端子。



• 请务必确实插入底部

#### • 棒状端子

连接 2 条棒状端子的电线时, 请使用无绝缘包层的棒状端子。



• 请务必确实插入底部。

#### • 单股线

使用 2 根电线直接连接时, 请统一电线尺寸。

