

## 钮子开关

5000.....	21
5000M.....	39
11000.....	45
12000.....	53
12000X778.....	61
600H-600NH.....	69
660.....	75
3500.....	79
3600NF.....	85
6000.....	89

## 按钮开关

9100-9200-9500.....	171
8000.....	179
9400-9600.....	187
13000.....	193
13000X778.....	199
AV.....	211
CP.....	245
PBA.....	251
FP.....	281
FD.....	301
ES.....	307

## 按钮开关“1”系列

IC.....	95
IL.....	101
IM.....	107
IP.....	113
IB.....	125
IS.....	129
IZ.....	135
IR.....	147
IA.....	161
IX.....	165

## 翘板开关

FM.....	313
2600.....	321
KR.....	329
KL.....	339
KG.....	349

## 面板开关

面板安装式  
LED指示灯

Q6.....	367
Q8.....	373
Q10.....	381
Q12.....	385
Q14.....	391
Q16.....	397
Q19.....	403
Q22.....	411
QH.....	421

LED  
指示灯

开关面板.....	427
-----------	-----

此目录中提供了最常见的配置。其他市售的配置已包含在我们的不同产品系列中，可根据要求提供非标准产品和定制产品。

## 开关面板

# — 钮子开关 —

## 我们的产品系列

有关更多信息, 详情请见APEM网站



系列	5000	5000M	11000	12000	12000X778
页码	21	39	45	53	61
认证	VDE - UL - CSA - CECC	UL - CSA	CECC	CECC	CECC - MIL
极数	1,2,3,4	1,2,3,4	1,2,3,4	2,3,4	2,3,4
最大额定值	(3A 250VAC)* 4A 30VDC	(3A 250VAC)* 4A 30VDC	4A 30VDC	4A 30VDC	4A 30VDC
套筒尺寸					
Ø6 (.236)	X				
Ø6.35 (1/4)	X		X		
Ø11.9 (15/32)	X	X		X	X
安装选项					
垂直 - 通孔	X		X	X	X
水平 - 通孔	X		X		
垂直直角 - 通孔	X				
面板	X	X	X	X	X
引脚选项					
PCB	X	X	X	X	X
焊接引脚	X		X	X	X
快插引脚	X				
加长型插针式引脚	X				
防护等级	可选	可选	可选	可选	IP67

\*详情请见适用的认证



APEM  
畅销品

## 12000系列 用于严苛环境的坚固开关

标配带销钉转轴的扭柄  
防止接触臂和机械结构的内部损坏

APEM  
特色



符合MIL和CECC规格



通过恶劣环境下的可靠性验证



多种等级、密封、扭柄表面处理选项  
和防水帽



高性能版本



系列	600H-600NH	660	3500	3600NF	6000
页码	69	75	79	85	89
认证	NF - VDE - UL - CSA		CECC	UL	
极数	1,2,3	4	1,2	1,2	1,2,3,4
最大额定值	(15A 250VAC)* 10A 24VDC	10A 30VDC	15A 28VDC	(6A 250VAC)* 15A 28VDC	6.5A 30VDC
套筒尺寸					
Ø11.9 (15/32)			X		X
Ø12 (.472)	X	X		X	
安装选项					
垂直 - 通孔					
面板	X	X	X	X	X
引脚选项					
PCB					
焊接引脚	X	X	X	X	X
快插引脚	X	X	X	X	X
螺丝引脚	X	X	X	X	X
防护等级	可选		IP67, IP69K	IP67	可选

# 5000 系列

小型钮子开关·  
螺纹套筒 $\varnothing$ 6.35mm或平套筒



## 产品特征

17种扭柄，包括不同长度的钮子、桨形扭柄和带锁定扭柄。

适用于高低电流的各种触点材料。

8种功能包括自锁和自复位版本。

1至4极型号可供选择。

12种引脚型号包括9种PC板安装式。

其余型号包含快插式和加长型插针式引脚。

多种套筒样式。

3种表面处理类型，包括军用黑色。

通过3项认证 (UL - CSA - CECC)。

4种密封类型，满足引脚或面板正面要求。

提供多种附件。



# 5000 系列

小型钮子开关 ·  
螺纹套筒Ø6.35mm或平套筒

## 电气规格

- 阻性负载下的额定电流/电压：

触点	最大	最小	等级*
银 (A)	4A 30VDC	50mA 10VDC	III和IV
银, 镀金 (AD)	4A 30VDC 镀金可承受最高100mA 30VDC	10mA 50mV 10µA 5V	I~IV
黄铜, 镀金 (CD)	0.4VA (20VAC或DC下)	10mA 50mV 10µA 5V	I和II

\*详情请见“技术信息”。

- 有关感性负载、灯负载或容性负载，请咨询阿贝。
- 初始接触电阻：最高10mΩ
- 绝缘电阻：最小1,000MΩ (500VDC下)
- 介电强度：  
引脚之间：最小1,000Vrms 50Hz  
各极之间：最小1,500Vrms 50Hz  
引脚和壳体之间：最小1,500Vrms 50Hz
- 触点弹跳：最大2ms
- 满负载下的电气寿命：  
单极和双极型号50,000次  
三极型号40,000次  
四极型号30,000次
- 低电流负载或机械寿命：100,000次

## 一般规格

- 安装力矩：最大1.25Nm (.922Ft.lb) 施加于螺母
- 面板厚度：带两颗螺母2.5mm (.098) - 带一颗螺母4mm (.157)
- 工作温度：-40°C到+85°C (-40°F到+185°F)

## 认证



CECC 96201-007

3A 250VAC, 6A 125VAC

有关VDE型号，请参阅55000系列。

### NATO

有效性：请咨询阿贝，了解通过认证型号的详细信息。

标识：若要订购UL、CSA或CECC标识开关，请填入订购型号的相应选项框。开关不提供优先列表。

## 材质

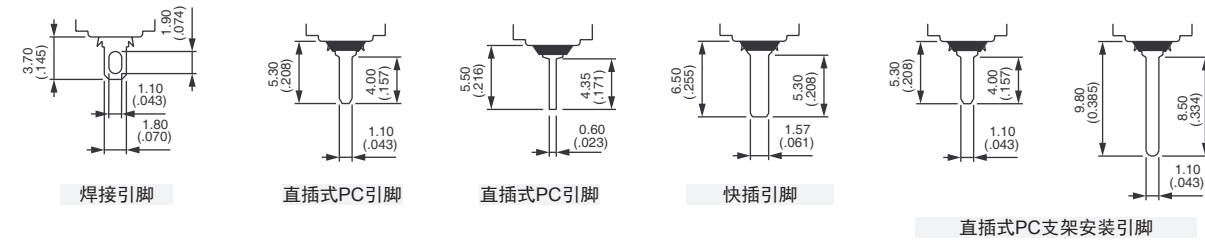
- 壳体：己二烯酞酸脂 (DAP) 或高温塑料材料 (UL94-V0)
- 扭柄杆：黄铜，镀镍
- 手把柄：UL94HB尼龙
- 扭柄盖：乙烯
- 套筒：黄铜，镀镍
- 外壳：不锈钢或镀锡钢
- 触点  
A：银  
AD：银，镀金  
CD：黄铜，镀金  
X814：对于峰值电流，详情请见“特殊选项”。
- 引脚密封：环氧树脂

APEM产品中的有价值金属部件，可在整体产品寿命结束后进行回收再利用。

# 5000 系列

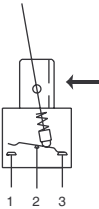
小型钮子开关 •  
螺纹套筒Ø6.35mm或平套筒

## 引脚

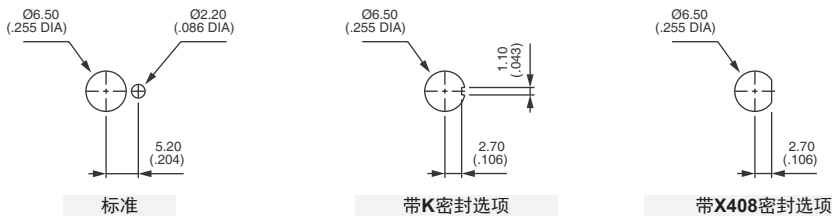


## 电气功能

→ 键槽

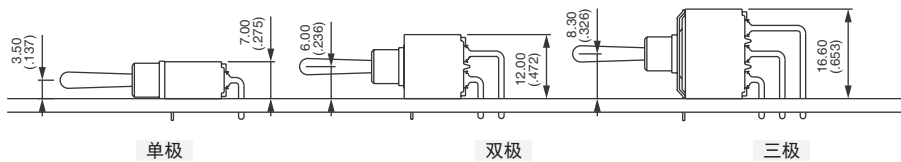


## 面板开孔

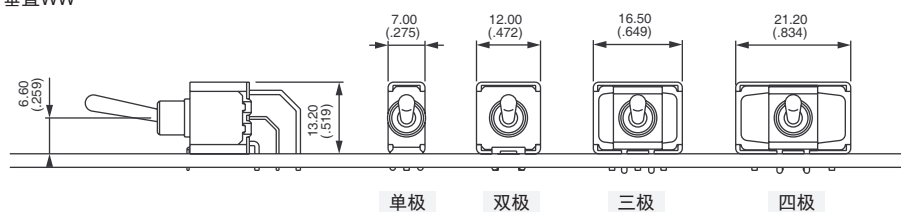


## 用于直角引脚型号的PCB安装

水平W



垂直WW

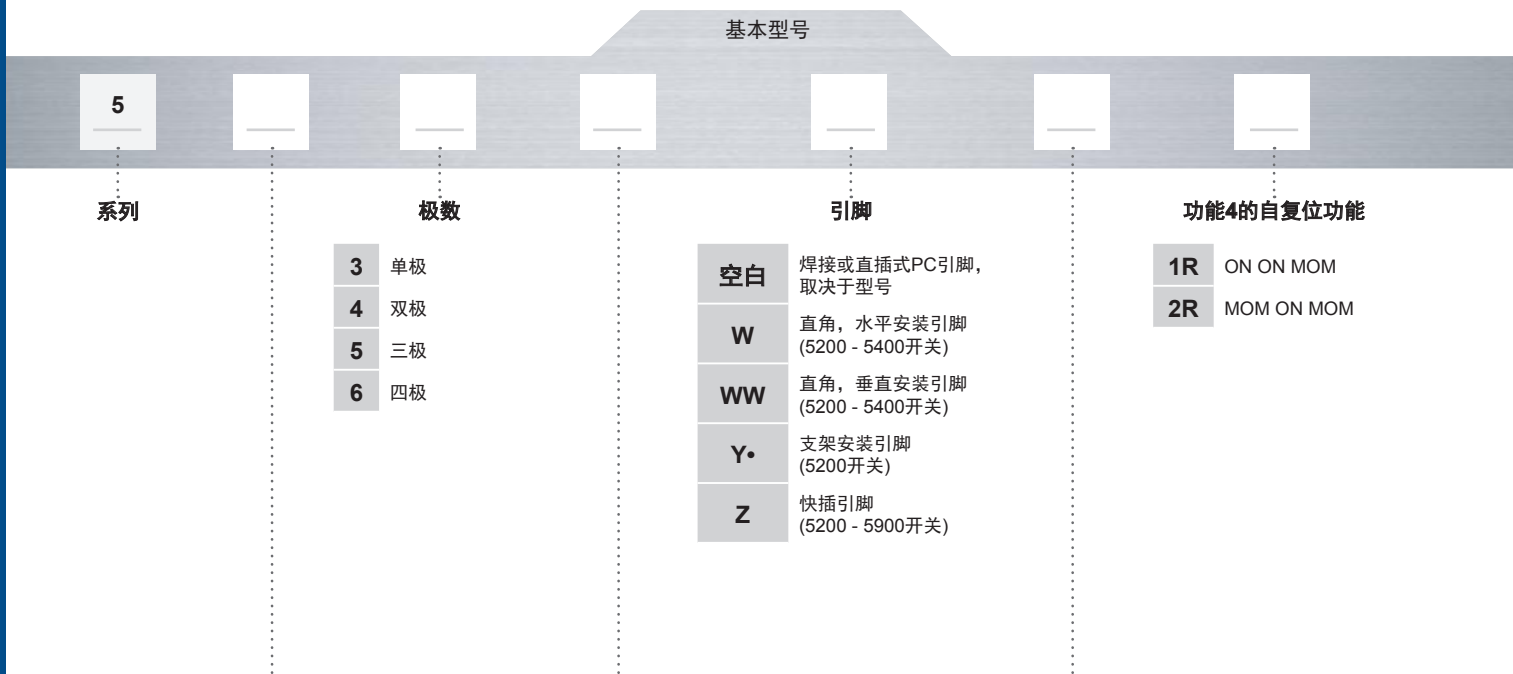


# 5000 系列

小型钮子开关 ·  
螺纹套筒Ø6.35mm或平套筒

## 型号编码规则

基本型号



系列

极数

引脚

功能4的自复位功能

3	单极
4	双极
5	三极
6	四极

空白	焊接或直插式PC引脚, 取决于型号
W	直角, 水平安装引脚 (5200 - 5400开关)
WW	直角, 垂直安装引脚 (5200 - 5400开关)
Y•	支架安装引脚 (5200开关)
Z	快插引脚 (5200 - 5900开关)

1R	ON ON MOM
2R	MOM ON MOM

引脚和套筒

电气功能

功能4的连接

0	直插式PC引脚, 5.08 (.200) 引脚间距
2	直插式PC引脚, 4.70 (.185) 引脚间距, 直角或快插引脚
4	直插式PC引脚, 4 (.157) 引脚间距或直角引脚
6	焊接引脚
7	焊接引脚, 带扁平套筒
9	直插式PC或快插引脚, 带扁平套筒, 4.70 (.185) 引脚间距

6	ON	-	ON
9	ON	OFF	ON
7	MOM	OFF	MOM
8	ON	OFF	MOM
2	ON	-	MOM
4	ON	ON	ON
	ON	ON	MOM▲
	MOM	ON	MOM▲

TH	标准
CT	反向

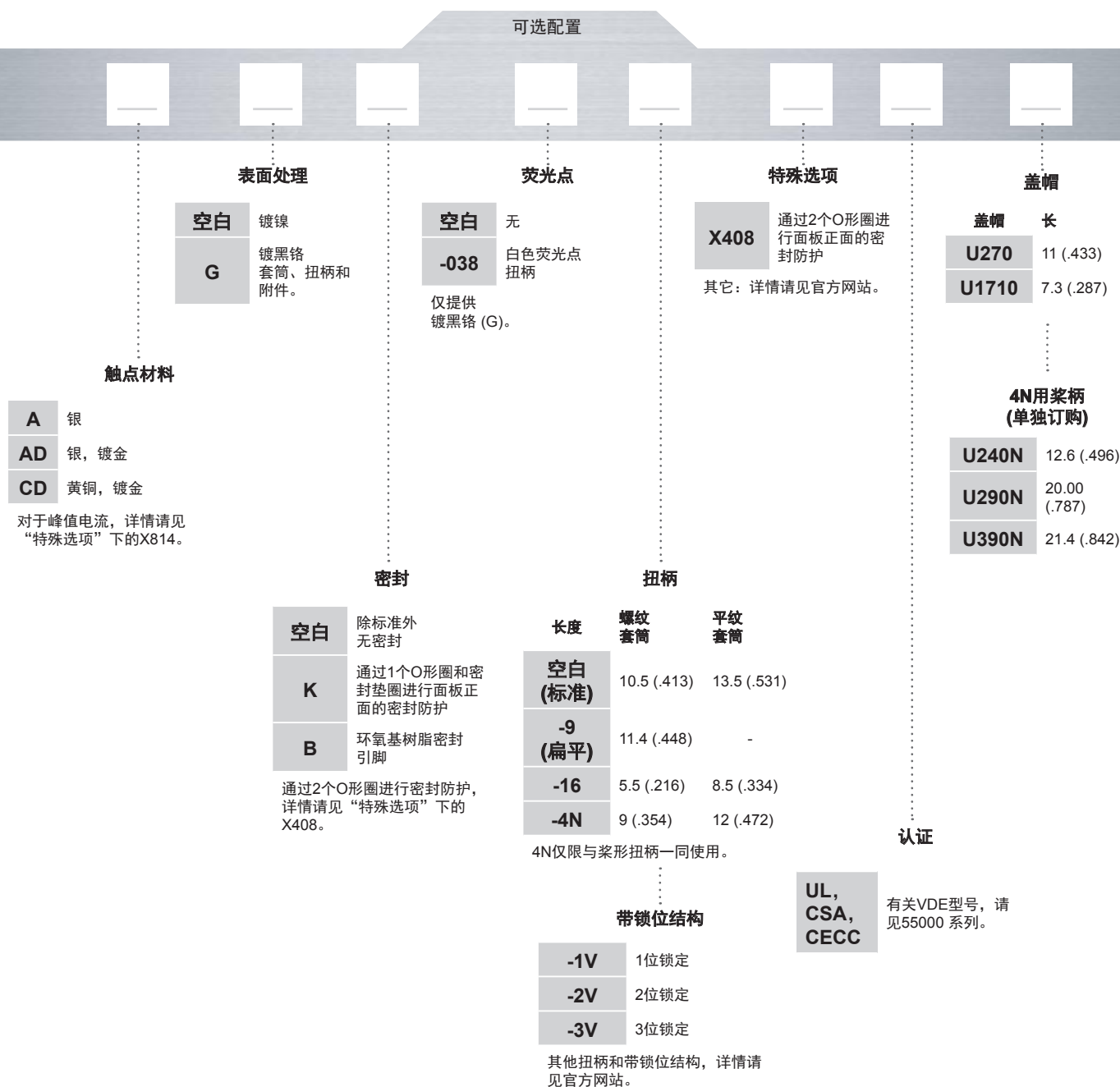
适用于功能4, 4-1R, 4-2R (所有其它功能均留空)。有关接线图, 详情请见“技术信息”。

套筒 Ø 6 (.236) x 0.75也可标准提供

**功能4**  
如需此功能, 必须在后续“连接”选项中进行选择。  
▲如需此功能, 必须在后续“自复位功能”选项中进行选择。



## 5000 系列

小型钮子开关·  
螺纹套筒Ø6.35mm或平套筒

## ⚡ 关于此系列

后续页面将按照如上型号编码规则顺序依次对各配置选型进行说明。

⚠ **注意:** 并非所有如上型号编码规则中的组合都可行。详情请见官方网站说明。💧 **提供防水帽。** 详情请见官方网站。🔩 **安装附件** 所有带Ø 6.35 (1/4) 或Ø 6 (.236) 螺纹套筒的型号都会提供的标准附件:

两颗对边为8mm (.314) 的六角螺母, 一个防旋环和一个锁紧垫圈。标准和专用附件详情请见官方网站。



# 5000 系列

小型钮子开关·  
螺纹套筒Ø6.35mm

焊接引脚  
单极



<b>5636</b>	III	II	I
	2-3	-	1-2
<b>5639</b>	ON	-	ON
<b>5637</b>	MOM	OFF	MOM
<b>5638</b>	ON	OFF	MOM
<b>5632</b>	ON	-	MOM

焊接引脚  
双极



<b>5646</b>	III	II	I
	2-3	-	1-2
	5-6	-	4-5
<b>5649</b>	ON	-	ON
<b>5647</b>	MOM	OFF	MOM
<b>5648</b>	ON	OFF	MOM
<b>5642</b>	ON	-	MOM
<b>5644</b>	* ON	ON	ON
<b>5644 1R</b>	* ON	ON	MOM
<b>5644 2R</b>	* MOM	ON	MOM

焊接引脚  
三极



<b>5656</b>	III	II	I
	2-3	-	1-2
	5-6	-	4-5
	8-9	-	7-8
<b>5659</b>	ON	-	ON
<b>5657</b>	MOM	OFF	MOM
<b>5658</b>	ON	OFF	MOM
<b>5652</b>	ON	-	MOM

焊接引脚  
四极

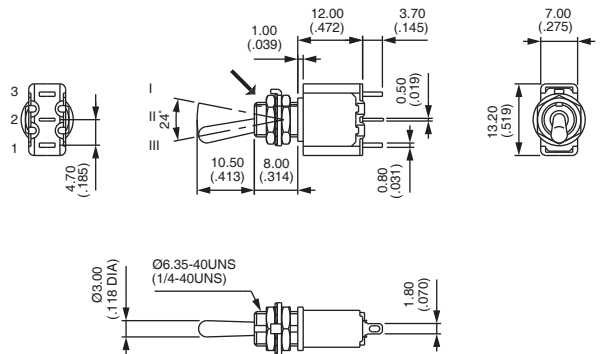


<b>5666</b>	III	II	I
	2-3	-	1-2
	5-6	-	4-5
	8-9	-	7-8
	11-12	-	10-11
<b>5669</b>	ON	-	ON
<b>5667</b>	MOM	OFF	MOM
<b>5668</b>	ON	OFF	MOM
<b>5662</b>	ON	-	MOM
<b>5664</b>	* ON	ON	ON
<b>5664 1R</b>	* ON	ON	MOM
<b>5664 2R</b>	* MOM	ON	MOM

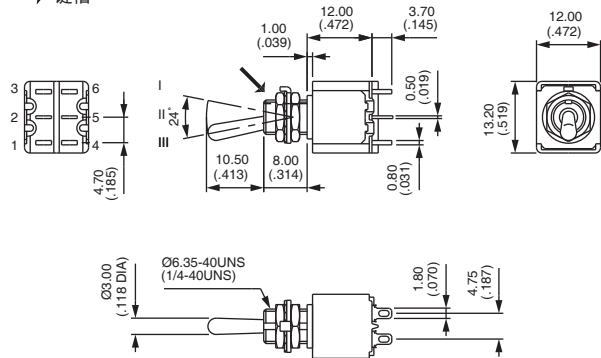
上述所有型号也提供扁平套筒: **5700** 或直径6mm x 0.75 SI (.236 x 0.75 IS): **5500**。

图示为标准手柄

→ 键槽

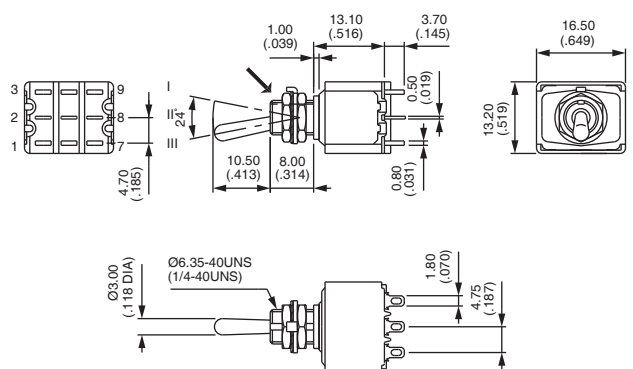


→ 键槽

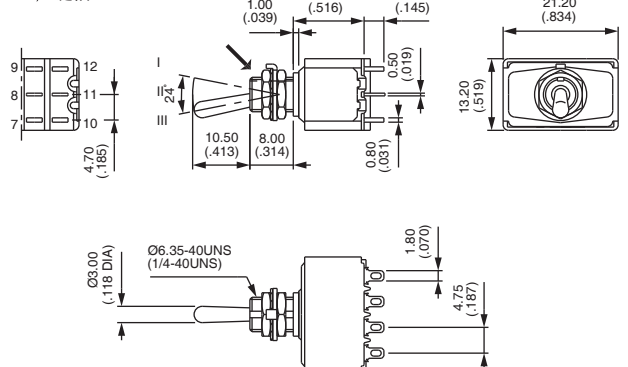


\*功能4: 单极功能采用双极壳体 - 指定CT或TH连接。

→ 键槽



→ 键槽



\*功能4: 双极功能采用四极壳体 - 指定CT或TH连接。

# 5000 系列

小型钮子开关 •  
螺纹套筒Ø6.35mm或平套筒

## 直插式PC引脚 - 间距4.7 (.185) 单极



<b>5236 B</b>	ON	-	ON
<b>5239 B</b>	ON	OFF	ON
<b>5237 B</b>	MOM	OFF	MOM
<b>5238 B</b>	ON	OFF	MOM
<b>5232 B</b>	ON	-	MOM

III	II	I
2-3		1-2

## 直插式PC引脚 - 间距4.7 (.185) 双极



<b>5246 B</b>	ON	-	ON
<b>5249 B</b>	ON	OFF	ON
<b>5247 B</b>	MOM	OFF	MOM
<b>5248 B</b>	ON	OFF	MOM
<b>5242 B</b>	ON	-	MOM
<b>5244 B</b>	* ON	ON	ON
<b>5244 1R B</b>	* ON	ON	MOM
<b>5244 2R B</b>	* MOM	ON	MOM

III	II	I
2-3		1-2
5-6		4-5

## 直插式PC引脚 - 间距4.7 (.185) 三极



<b>5256 B</b>	ON	-	ON
<b>5259 B</b>	ON	OFF	ON
<b>5257 B</b>	MOM	OFF	MOM
<b>5258 B</b>	ON	OFF	MOM
<b>5252 B</b>	ON	-	MOM

III	II	I
2-3		1-2
5-6		4-5
8-9		7-8

## 直插式PC引脚 - 间距4.7 (.185) 四极

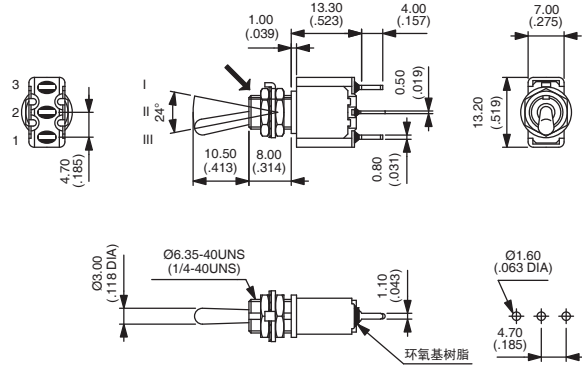


<b>5266 B</b>	ON	-	ON
<b>5269 B</b>	ON	OFF	ON
<b>5267 B</b>	MOM	OFF	MOM
<b>5268 B</b>	ON	OFF	MOM
<b>5262 B</b>	ON	-	MOM
<b>5264 B</b>	* ON	ON	ON
<b>5264 1R B</b>	* ON	ON	MOM
<b>5264 2R B</b>	* MOM	ON	MOM

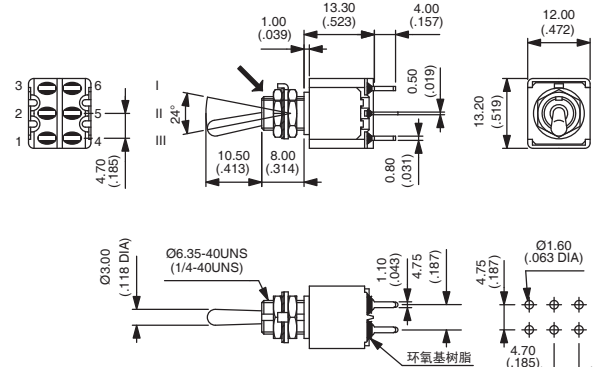
III	II	I
2-3		1-2
5-6		4-5
8-9		7-8
11-12		10-11

→ 键槽

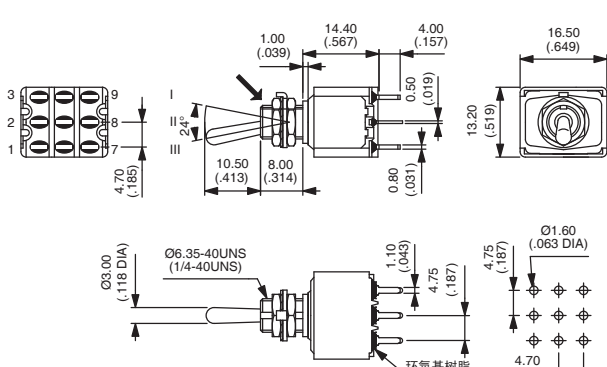
图示为标准扭柄



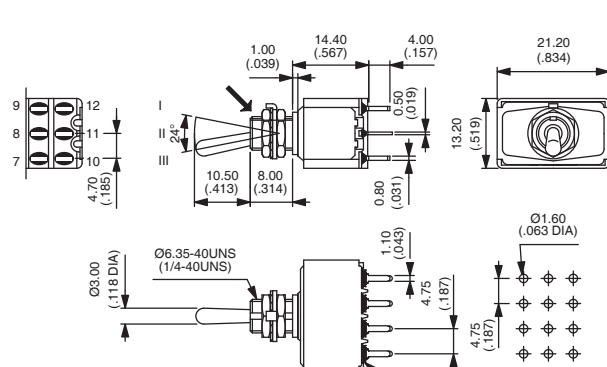
→ 键槽



→ 键槽



→ 键槽



\*功能4: 单极功能采用双极壳体 - 指定CT或TH连接。

上述所有型号: 标准环氧树脂密封引脚(B)。上述所有型号也提供扁平套筒: 5900 或引脚间距为4mm (.157): 5400。

# 5000 系列

小型钮子开关 ·  
螺纹套筒Ø6.35mm或平套筒

直插式PC引脚  
间距**5.08 (.200)**



标准环氧树脂密封引脚 (B)。

单极		双极		III	II	I
5036 B	5046 B	2-3		ON		1-2
5039 B	5049 B	5-6		ON	-	4-5
5037 B	5047 B	ON	OFF	MOM	OFF	MOM
5038 B	5048 B	ON	OFF	MOM	OFF	MOM
5032 B	5042 B	ON	-	MOM		MOM
	5044 B *	ON	ON	MOM	ON	MOM
	5044 1R B *	ON	ON	MOM	ON	MOM
	5044 2R B *	MOM	ON	MOM	ON	MOM

快插引脚  
单极



单极和双极型号也提供扁平套筒: 5900Z。  
标准环氧树脂密封引脚 (B)。

		III	II	I
5236Z B		2-3		1-2
5239Z B		ON	-	ON
5237Z B		MOM	OFF	MOM
5238Z B		ON	OFF	MOM
5232Z B		ON	-	MOM

快插引脚  
双极



标准环氧树脂密封引脚 (B)。

		III	II	I
5246Z B		2-3		1-2
5249Z B		5-6		4-5
5247Z B		ON	-	ON
5248Z B		MOM	OFF	MOM
5242Z B		ON	OFF	MOM
5244Z B *		ON	-	MOM
5244Z 1R B *		ON	ON	MOM
5244Z 2R B *		MOM	ON	MOM

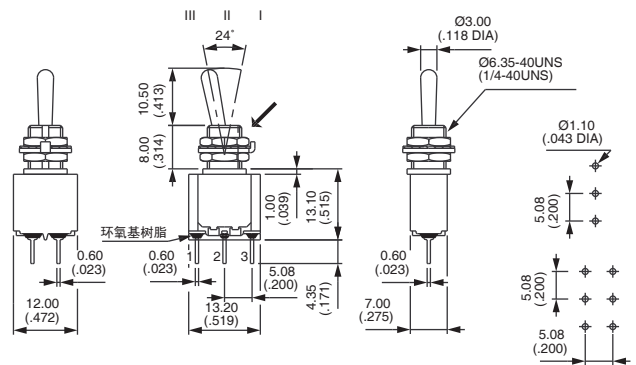
直角引脚 - 水平  
单极



也提供4mm (.157) 的引脚间距, 而不是4.7 (.185): 5400W。

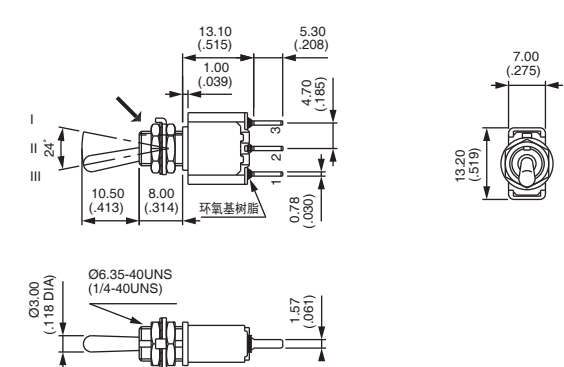
		III	II	I
5236W		2-3		1-2
5239W		ON	-	ON
5237W		MOM	OFF	MOM
5238W		ON	OFF	MOM
5232W		ON	-	MOM

→ 键槽

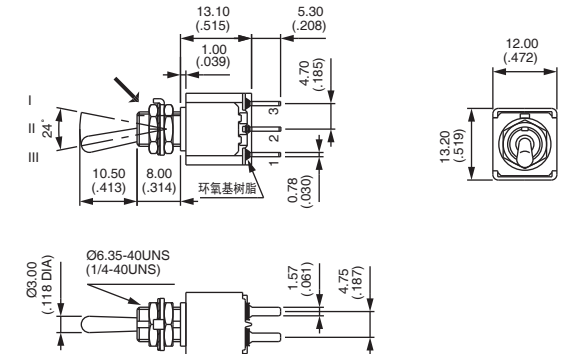


\*功能4: 单极功能采用双极壳体 - 指定CT或TH连接。

→ 键槽

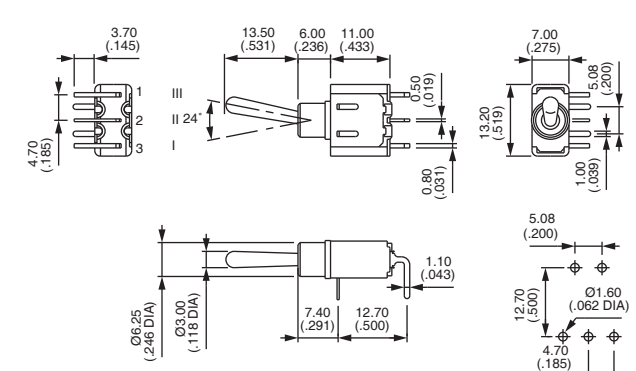


→ 键槽



\*功能4: 单极功能采用双极壳体 - 指定CT或TH连接。

→ 键槽



# 5000 系列

## 小型钮子开关·平套筒

### 直角引脚 - 水平双极



<b>5246W</b>	III 2-3 5-6	II -	I 1-2 4-5
<b>5249W</b>	ON	OFF	ON
<b>5247W</b>	MOM	OFF	MOM
<b>5248W</b>	ON	OFF	MOM
<b>5242W</b>	ON	-	MOM
<b>5244W *</b>	ON	ON	ON
<b>5244W 1R *</b>	ON	ON	MOM
<b>5244W 2R *</b>	MOM	ON	MOM

也提供4mm (.157) 的引脚间距, 而不是4.7 (.185): **5400W**。

### 直角引脚 - 水平三极



<b>5256W</b>	III 2-3 5-6 8-9	II -	I 1-2 4-5 7-8
<b>5259W</b>	ON	OFF	ON
<b>5257W</b>	MOM	OFF	MOM
<b>5258W</b>	ON	OFF	MOM
<b>5252W</b>	ON	-	MOM

### 直角引脚 - 垂直单极



<b>5236WW</b>	III 2-3	II -	I 1-2
<b>5239WW</b>	ON	OFF	ON
<b>5237WW</b>	MOM	OFF	MOM
<b>5238WW **</b>	ON	OFF	MOM
<b>5232WW **</b>	ON	-	MOM

### 直角引脚 - 垂直双极



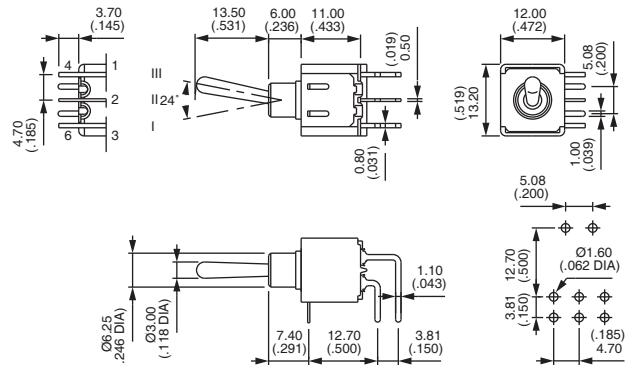
<b>5246WW</b>	III 2-3 5-6	II -	I 1-2 4-5
<b>5249WW</b>	ON	OFF	ON
<b>5247WW</b>	MOM	OFF	MOM
<b>5248WW **</b>	ON	OFF	MOM
<b>5242WW **</b>	ON	-	MOM
<b>5244WW *</b>	ON	ON	ON
<b>5244WW 1R *</b>	ON	ON	MOM
<b>5244WW 2R *</b>	MOM	ON	MOM

上述垂直直角型号: \*功能4: 单极功能采用双极壳体, 双极功能采用四极壳体 - 指定CT或TH连接。

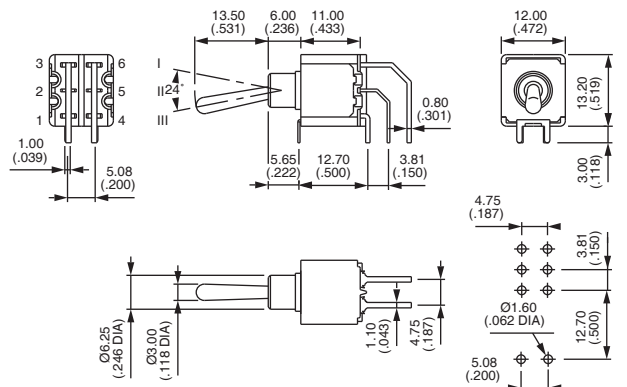
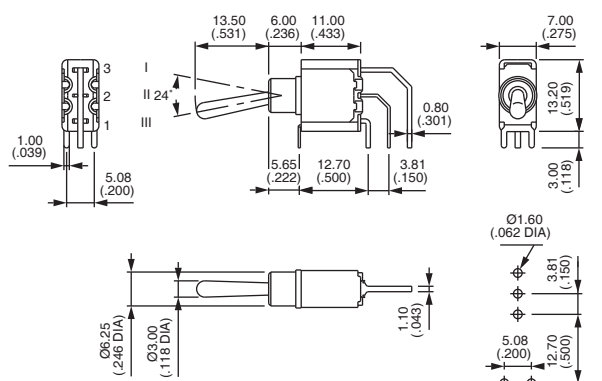
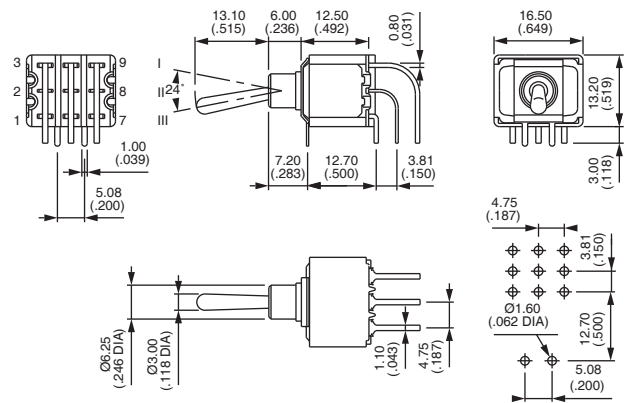
\*\* 功能2和8: 支持反向连接, 请咨询阿贝。

也提供2.5mm (.100) 的引脚间距, 而不是3.81mm (.150): **5400WW**。

图示为标准扭柄



\*功能4: 单极功能采用双极壳体 - 指定CT或TH连接。





# 5000 系列

## 小型钮子开关 · 平套筒

### 直角引脚 - 垂直 三极



Model	III	II	I
5256WW	ON	-	ON
5259WW	ON	OFF	ON
5257WW	MOM	OFF	MOM
5258WW **	ON	OFF	MOM
5252WW **	ON	-	MOM

\*\* 功能2和8: 支持反向连接, 请咨询阿贝。

### 直角引脚 - 垂直 四极



Model	III	II	I
5266WW	ON	-	ON
5269WW	ON	OFF	ON
5267WW	MOM	OFF	MOM
5268WW **	ON	OFF	MOM
5262WW **	ON	-	MOM
5264WW *	ON	ON	ON
5264WW 1R *	ON	ON	MOM
5264WW 2R *	MOM	ON	MOM

上述垂直直角型号也提供2.54mm (.100) 的引脚间距, 而不是3.81mm (.150): **5400WW**。

### 矮支架 - 宽15.75 (.620) 单极



Model	III	II	I
5236Y B	ON	-	ON
5239Y B	ON	OFF	ON
5237Y B	MOM	OFF	MOM
5238Y B	ON	OFF	MOM
5232Y B	ON	-	MOM

标准环氧树脂密封引脚 (B)。

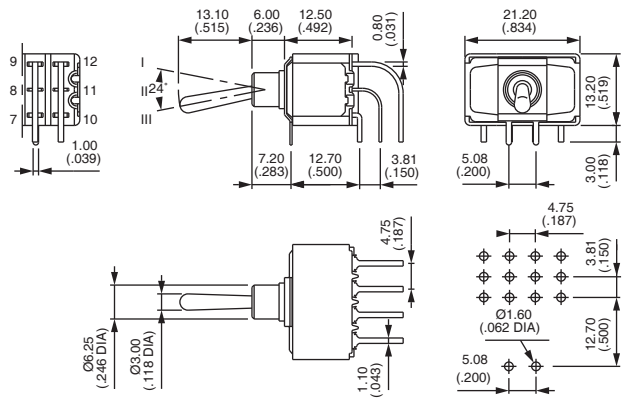
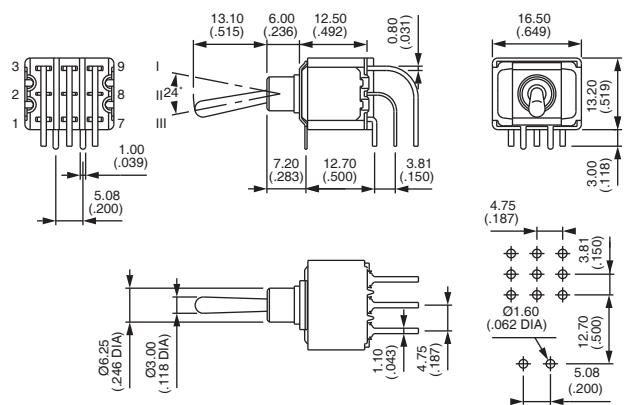
### 矮支架 - 宽15.75 (.620) 双极



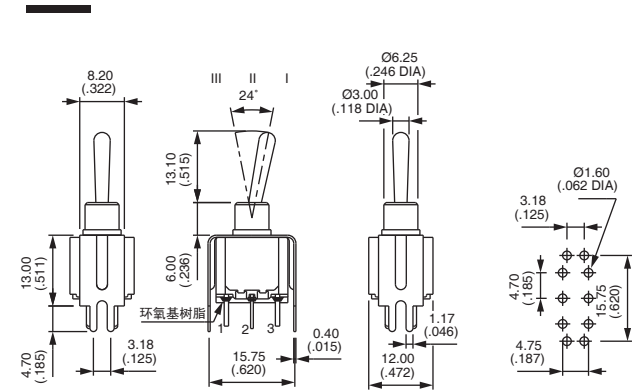
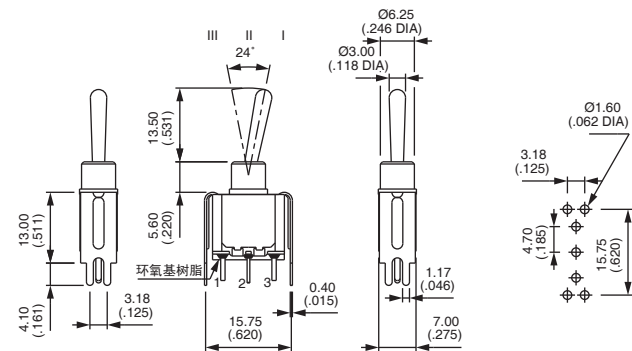
Model	III	II	I
5246Y B	ON	-	ON
5249Y B	ON	OFF	ON
5247Y B	MOM	OFF	MOM
5248Y B	ON	OFF	MOM
5242Y B	ON	-	MOM
5244Y B *	ON	ON	ON
5244Y 1R B *	ON	ON	MOM
5244Y 2R B *	MOM	ON	MOM

标准环氧树脂密封引脚 (B)。

图示为标准扭柄



\*功能4: 单极功能采用双极壳体, 双极功能采用四极壳体 - 指定CT或TH连接。



\*功能4: 单极功能采用双极壳体 - 指定CT或TH连接。

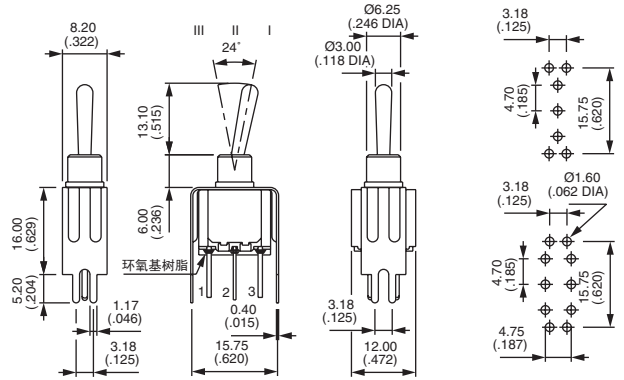
# 5000 系列

小型钮子开关·平套筒

## 高支架 - 宽15.75 (.620)



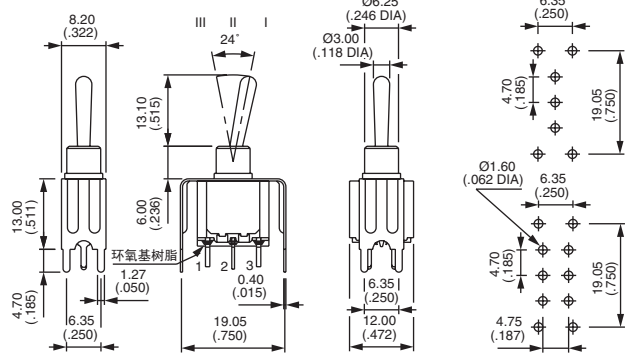
单极	双极	III	II	I
5236Y4 B	5246Y4 B	2-3	-	1-2
5239Y4 B	5249Y4 B	5-6	-	4-5
5237Y4 B	5247Y4 B	ON	OFF	ON
5238Y4 B	5248Y4 B	MOM	OFF	MOM
5232Y4 B	5242Y4 B	ON	-	MOM
	5244Y4 B *	ON	ON	ON
	5244Y4 1R B *	ON	ON	MOM
	5244Y4 2R B *	MOM	ON	MOM



## 矮支架 - 宽19.05 (.750)



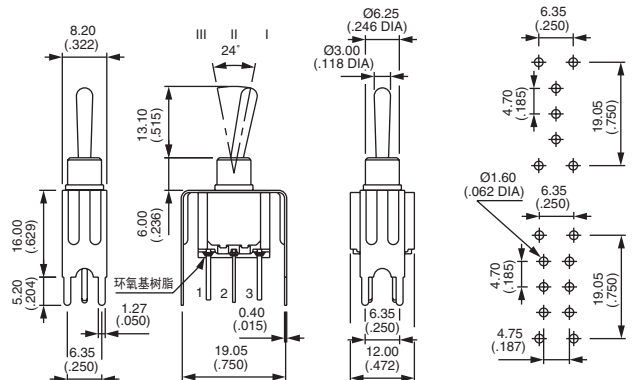
单极	双极	III	II	I
5236Y6 B	5246Y6 B	2-3	-	1-2
5239Y6 B	5249Y6 B	5-6	-	4-5
5237Y6 B	5247Y6 B	ON	OFF	ON
5238Y6 B	5248Y6 B	MOM	OFF	MOM
5232Y6 B	5242Y6 B	ON	-	MOM
	5244Y6 B *	ON	ON	ON
	5244Y6 1R B *	ON	ON	MOM
	5244Y6 2R B *	MOM	ON	MOM



## 高支架 - 宽19.05 (.750)



单极	双极	III	II	I
5236Y7 B	5246Y7 B	2-3	-	1-2
5239Y7 B	5249Y7 B	5-6	-	4-5
5237Y7 B	5247Y7 B	ON	OFF	ON
5238Y7 B	5248Y7 B	MOM	OFF	MOM
5232Y7 B	5242Y7 B	ON	-	MOM
	5244Y7 B *	ON	ON	ON
	5244Y7 1R B *	ON	ON	MOM
	5244Y7 2R B *	MOM	ON	MOM



标准环氧树脂密封引脚 (B).

\*功能4: 单极功能采用双极壳体 - 指定CT或TH连接。

# 5000 系列

小型钮子开关·

螺纹套筒 $\varnothing 6.35\text{mm}$ 或平套筒

## 触点材料

基本型号

- A** 银  
**AD** 银, 镀金  
**CD** 黄铜, 镀金

用于峰值电流的特殊触点: 详情请见“特殊选项”下的X814。

## 表面处理

基本型号

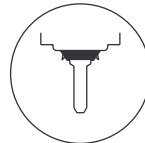
- 空白** 镀镍  
**G** 套筒、扭柄和附件镀黑铬

## 密封

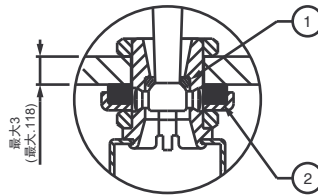
基本型号

- 空白** • 对于5000和5200Z型号: 标准环氧树脂密封引脚  
 • 其它型号: 无密封
- K** 面板正面带密封防护。通过1个O形圈和1个密封垫圈, 来增强开关抵御沙尘和水的防护能力: 面板正面压力达到100kPa时, 开关还能正常操作并保持不泄露。  
 ⚠ 仅带 $\varnothing 6.35 (1/4)$  螺纹套筒的型号可提供  
 不支持扭柄8、9、12、22、23。
- B** 环氧树脂密封引脚
- KB** 组合密封

选项B



选项K



- ① O形圈  
 ② 密封垫圈

通过2个O形圈进行密封防护, 详情请见“特殊选项”下的X408。



**K** 带 $\varnothing 6.35 (1/4)$   
 键槽套筒  
 包括垫圈U360



**K** 带 $\varnothing 6.35 (1/4)$   
 扁平套筒  
 包括垫圈U5141

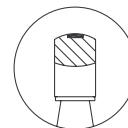
## 荧光点

基本型号

- 空白** 无  
**-038** 白色荧光点  
 在紫外线照射下将发光。  
 ⚠ 仅提供镀黑铬 (选项G)。  
 请咨询阿贝, 了解提供该选项的扭柄。



**-19**  
 标准扭柄



带锁位结构

尺寸与下一页的标准扭柄相同。

# 5000 系列

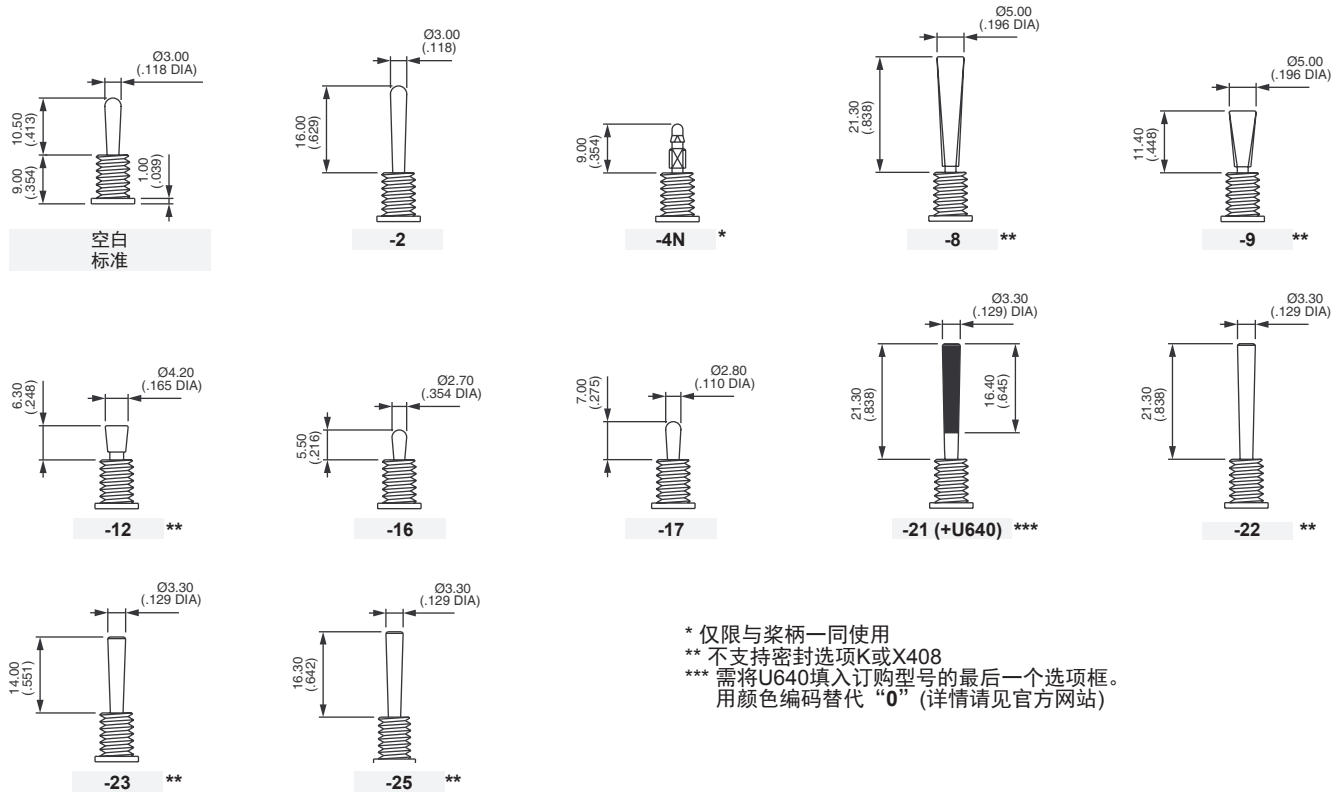
小型钮子开关 •  
螺纹套筒Ø6.35mm或平套筒

扭柄



在扭柄编号前必须加“0”。

用于螺纹套筒型式Ø 6.35 (1/4) 或Ø 6 (.236) 的扭柄

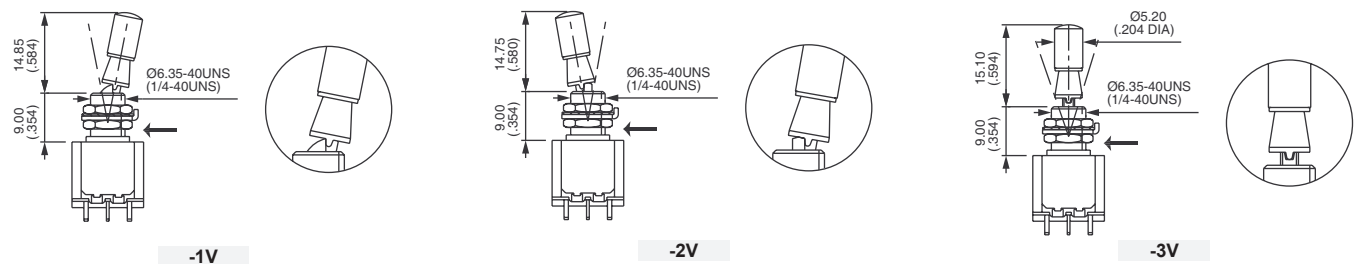


\* 仅限与桨柄一同使用  
\*\* 不支持密封选项K或X408  
\*\*\* 需将U640填入订购型号的最后一个选项框。  
用颜色编码替代“0” (详情请见官方网站)

用于螺纹套筒型式Ø 6.35 (1/4) 的带锁位结构

- 1V 1位锁定 (功能6)
- 2V 2位锁定 (功能6)
- 3V 3位锁定 (功能9和4)

→ 键槽



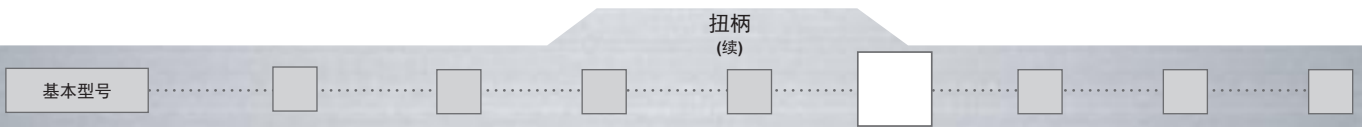
请咨询阿贝, 了解其它带锁位结构选项。  
对于平套筒型式, 详情请见后续页面“特殊选项”下的X386或X916。



## 5000 系列

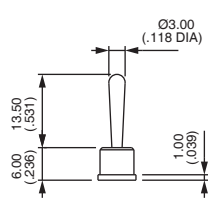
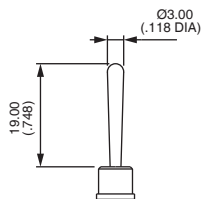
小型钮子开关·

螺纹套筒Ø6.35mm或平套筒

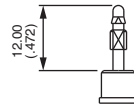


用于平套筒型式的扭柄：W - WW和Y

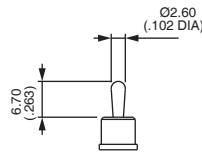
扭柄长度：一般来说，带支架或安装板的扭柄长度会缩短0.4mm (.015)。详情请见基本型号页的开关技术图纸。

空白  
标准

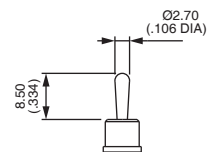
-2



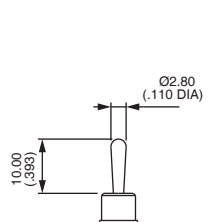
-4N



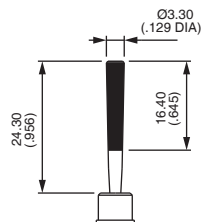
-7



-16



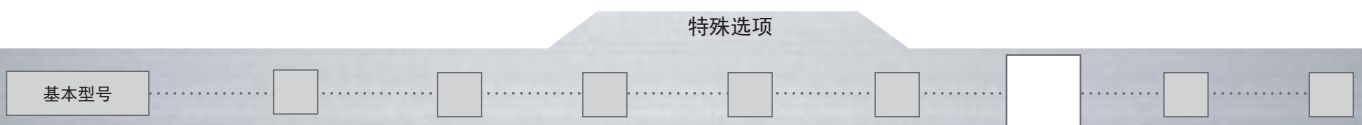
-17



-21 (+U640) \*

\* 将U640填入订购型号的最后一个选项框。

对于扭柄颜色，用颜色编码替代“0” (详情请见官方网站)



空白 无特殊要求

**X408** 面板正面带密封防护。扁平套筒，用于精确定位。通过2个O形圈，来增强开关抵御沙尘和水的防护能力：面板正面压力达到100kPa时，开关还能正常操作并保持不泄漏。包括密封引脚 (选项B)。

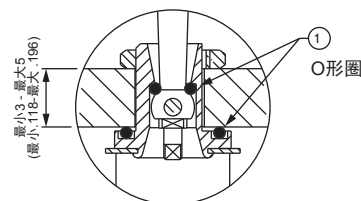
ⓘ 仅支持带螺纹套筒的型号。

不支持扭柄8、9、12、22、23。

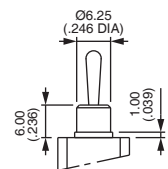
**X371** 平套筒Ø 6.25mm (.246) (替代标准螺纹套筒)。

**X372** 螺纹套筒Ø 6.35 (1/4)。高7mm (.274)。

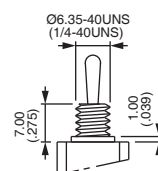
**X386** 螺纹套筒Ø 6.35mm (1/4) 替代 W - WW和Y型号的平套筒。



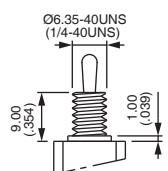
X408



X371



X372

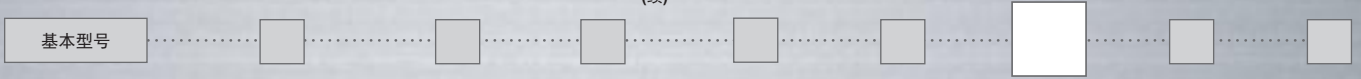


X386

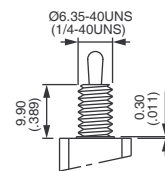
# 5000 系列

小型钮子开关 · 螺纹套筒Ø6.35mm或平套筒

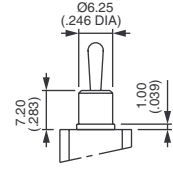
特殊选项 (续)



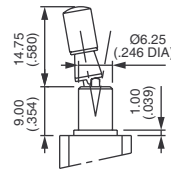
- X442** 螺纹套筒Ø 6.35mm (1/4) - 高**9.9mm (.389)**。
- X445** 平套筒。高**7.2mm (.283)** - 用于W、WW和Y型号。支持与X404相同的扭柄、绝缘帽和桨柄。
- X601** 镀银黄铜触点。  
20,000次电气寿命的额定电流/电压: 0.5A 30VDC。  
最小数量: 每个型号每次发货5,000件。
- X681** 锻纹铬扭柄
- X814** 峰值电流用开关 - 单极和双极。  
非标准选项, 按需提供。
- X902** 平套筒Ø 6.25mm (.246) - 高**9mm (.354)** (不支持带K密封选项)。
- X916** 带平套筒型式的带锁定扭柄。
- X404** 总尺寸减小的水平直角 (W) (所示为扭柄 -16)



X442



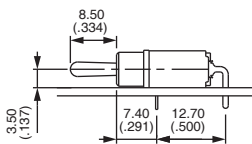
X445



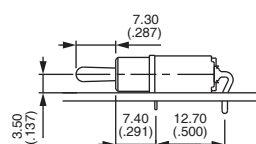
X916

⊕ 对于X372、X386、X442和X445选项, 将修改前页的扭柄长度。

选项X404



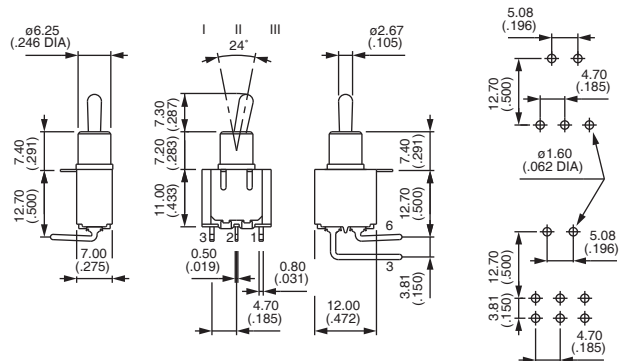
标准 W



选项 X404



单极	双极	III	II	I
5236W X404	5246W X404	2-3		1-2
5239W X404	5249W X404	5-6	-	4-5
5237W X404	5247W X404	ON	OFF	ON
5238W X404	5248W X404	MOM	OFF	MOM
5232W X404	5242W X404	ON	-	MOM
	5244W X404 *	ON	ON	ON
	5244W 1R X404 *	ON	ON	MOM
	5244W 2R X404 *	MOM	ON	MOM

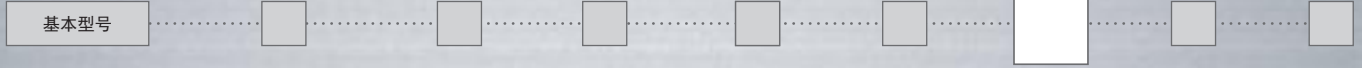


\*功能4: 单极功能采用双极壳体 - 指定CT或TH连接

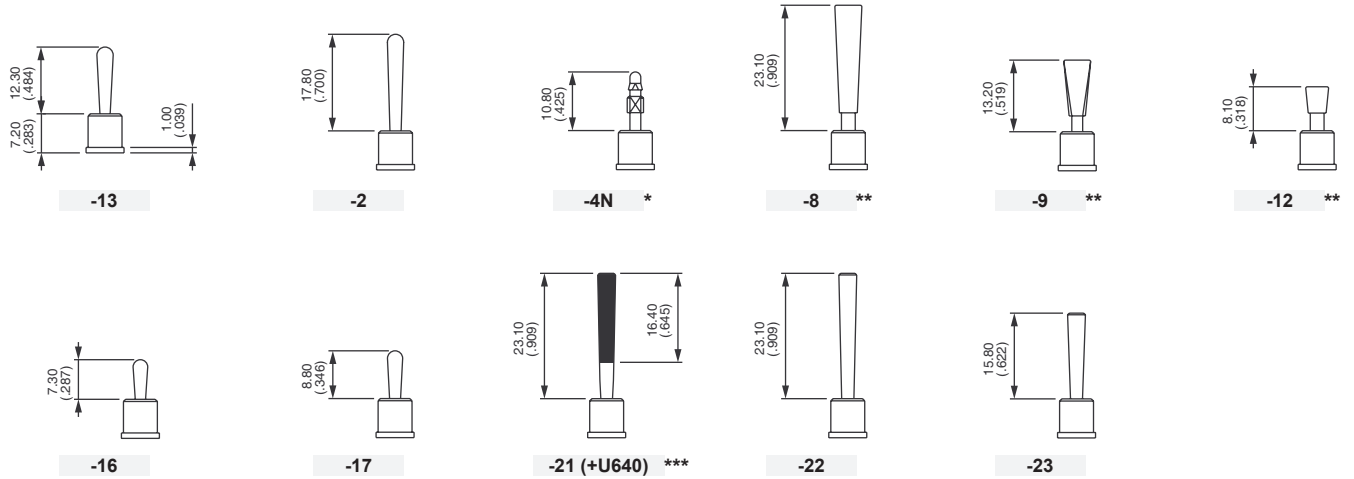
# 5000 系列

小型钮子开关 ·  
螺纹套筒Ø6.35mm或平套筒

## 特殊选项 (续)



选项X404(续)  
X404的扭柄长度 (也可用于X445选项)



- \* 适用于桨柄
- \*\* 扭柄-8、-9和-12不支持功能2 (ON-MOM)
- \*\*\* 将U640填入订购型号的最后一个选项框。用颜色编码替代“0”。

**用于X404的绝缘帽和桨柄:**  
扭柄样式16可提供绝缘帽U1710。  
扭柄样式4N可提供桨柄U240N、U290N和U390N。详情请见下一页。

## 认证



- 空白 无需认证。
- UL 所有标准型号
- CSA
- CECC 标准型号5600 - 5200

**有效性:** 请咨询阿贝, 了解通过认证组合或选项的详细信息。

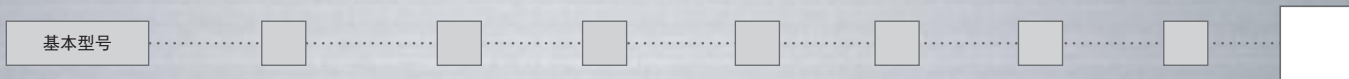
**标识:** 若要订购UL、CSA或CECC标识开关, 请将相关认证标识填入上面的订购型号选项框, 不能有空格(比如: ULC-SACECC)。**VDE (带UL & CSA):** 请参阅55000系列。

优先列表: 请见官方网站。

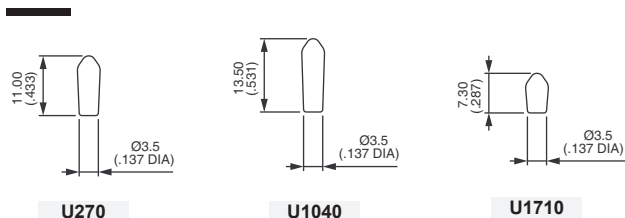
# 5000 系列

小型钮子开关·  
螺纹套筒Ø6.35mm或平套筒

绝缘帽



- U270** 仅适用于标准扭柄和螺纹套筒
- U1040** 仅适用于标准扭柄和平套筒
- U1710** 适用于扭柄17和螺纹套筒  
适用于扭柄7和平套筒

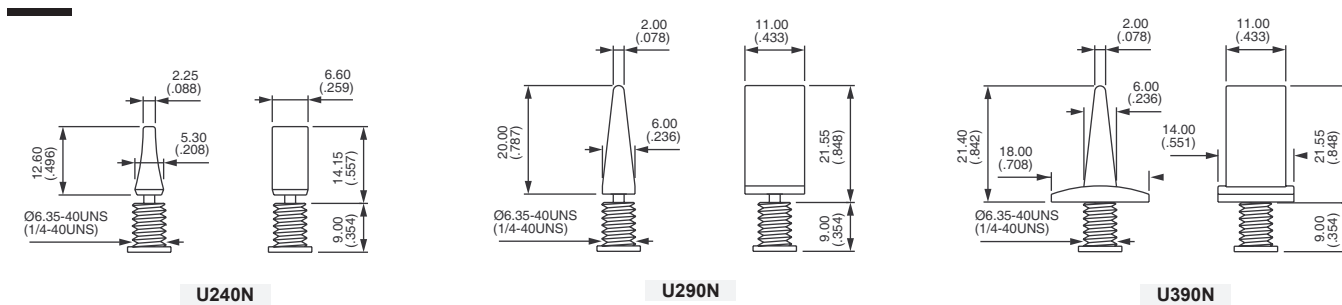


对于绝缘帽颜色，用以下数字替代“0”：

- 1 蓝色
- 1/4 深蓝色
- 2 黑色
- 3 绿色
- 4 灰色
- 5 黄色
- 6 红色
- 7/1 白色
- 9 橙色

桨柄

仅限与扭柄4N一同使用。图示为标准螺纹套筒。单独订购。



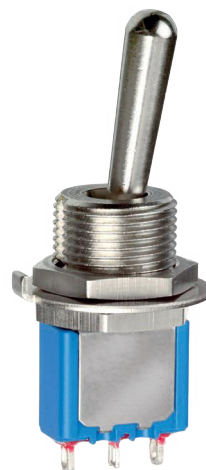
对于桨柄颜色，用以下数字替代“0”：

- 1 蓝色
- 1/4 深蓝色
- 2 黑色
- 3 绿色
- 4 灰色
- 5 黄色
- 6 红色
- 7 象牙白
- 7/1 白色
- 9 橙色



# 5000M 系列

小型钮子开关·  
螺纹套筒Ø11.9mm



## 产品特点

- 套筒Ø 11.9 (15/32)
- 支持面板安装与PCB引脚组合
- 可选1至4极型号
- 通过UL和CSA认证

## 电气规格

- 阻性负载下的额定电流/电压：

触点	最大	最小	等级*
银 (A)	4A 30VDC	50mA 10VDC	III和IV
银, 镀金 (AD)	4A 30VDC 镀金可承受最高100mA 30VDC	10mA 50mV 10µA 5V	I~IV
黄铜, 镀金 (CD)	0.4VA (20VAC或DC下)	10mA 50mV 10µA 5V	I和II

\*详情请见“技术信息”。

- 有关感性负载、灯负载或容性负载，请咨询阿贝。
- 初始接触电阻：最高10mΩ
- 绝缘电阻：最小1,000MΩ (500VDC 下)
- 介电强度：  
引脚之间：最小1,000Vrms 50Hz  
各极之间：最小1,500Vrms 50Hz  
引脚和壳体之间：最小1,500Vrms 50Hz
- 触点弹跳：最大2ms
- 满负载下的电气寿命：  
单极和双极型号50,000次  
三极型号40,000次  
四极型号30,000次
- 低电流负载或机械寿命：100,000次

## 一般规格

- 安装力矩：最大1.25Nm (.922Ft.lb) 施加于螺母
- 面板厚度：最大6mm (.236)
- 工作温度：-40°C到+85°C (-40°F到+185°F)

本公司保留更改规格之权利，恕不另行通知。



# 5000M 系列

小型钮子开关 ·  
螺纹套筒 Ø11.9mm

## 材质

- 壳体: 己二烯酞酸脂 (DAP) 或高温塑料材料 (UL94-V0)
- 扭柄: 黄铜, 镀镍
- 套筒: 黄铜, 镀镍
- 外壳: 不锈钢或镀锡钢
- 触点
  - A: 银
  - AD: 银, 镀金
  - CD: 黄铜, 镀金
  - X814: 对于峰值电流, 详情请见“特殊选项”。
- 引脚密封: 环氧基树脂

## 认证

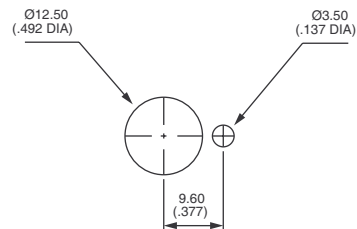


3A 250VAC, 6A 125VAC

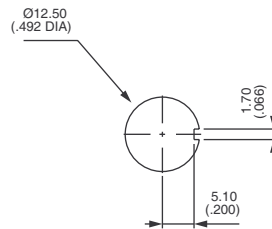
有效性: 请咨询阿贝, 了解通过认证型号的详细信息。

标识: 若要订购UL或CSA标识开关, 请在订购型号的相应选项框中填入。开关不提供优先列表。

## 面板开孔



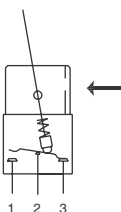
标准



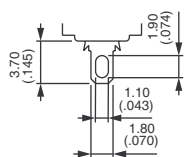
带K密封选项

## 电气功能

→ 键槽



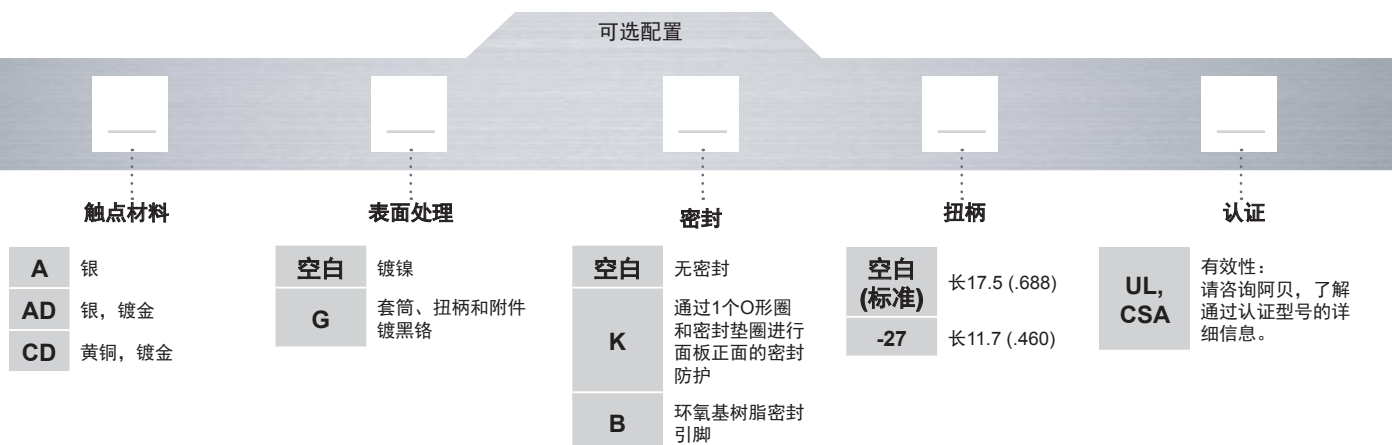
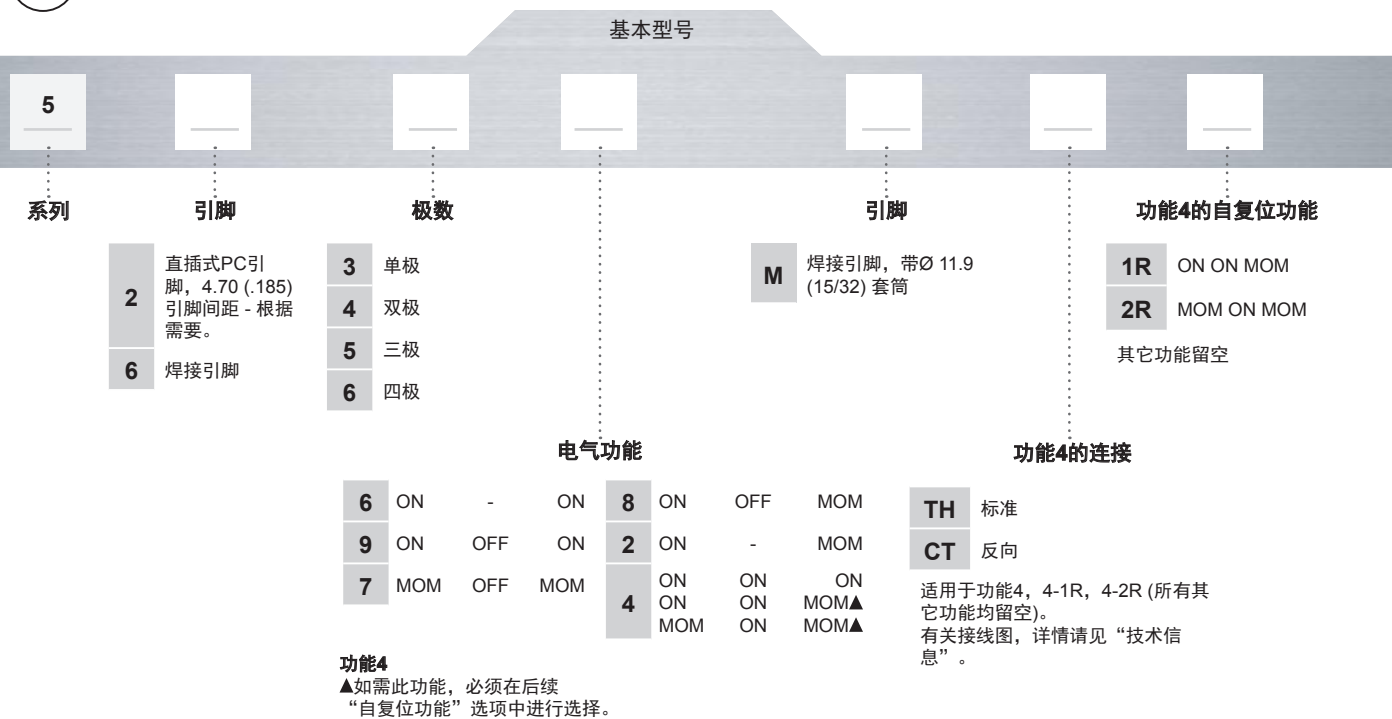
## 引脚



## 5000M 系列

小型钮子开关·  
螺纹套筒Ø11.9mm

## 型号编码规则



## 关于此系列

后续页面将按照如上型号编码规则顺序依次对各配置选型进行说明。

⚠ **注意:** 并非所有如上型号编码规则中的组合都可行。详情请见官方网站说明。🔧 **安装附件** 所有型号都会提供的标准附件: 两颗对边为14mm (.551) 的六角螺母和一个防旋环。标准和专用附件详情请见官方网站。

## 5000M 系列

小型钮子开关·  
螺纹套筒Ø11.9mm

焊接引脚  
单极



Model	III	II	I
5636M	2-3 ON	-	1-2 ON
5639M	ON	OFF	ON
5637M	MOM	OFF	MOM
5638M	ON	OFF	MOM
5632M	ON	-	MOM

焊接引脚  
双极



Model	III	II	I
5646M	2-3 ON	-	1-2 ON
5649M	ON	OFF	ON
5647M	MOM	OFF	MOM
5648M	ON	OFF	MOM
5642M	ON	-	MOM
5644 M *	ON	ON	ON
5644M 1R *	ON	ON	MOM
5644M 2R *	MOM	ON	MOM

焊接引脚  
三极



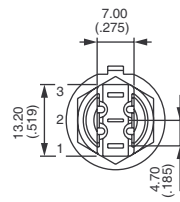
Model	III	II	I
5656M	2-3 ON	-	1-2 ON
5659M	ON	OFF	ON
5657M	MOM	OFF	MOM
5658M	ON	OFF	MOM
5652M	ON	-	MOM

焊接引脚  
四极

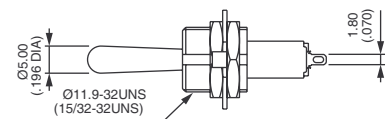
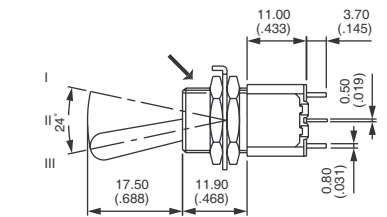


Model	III	II	I
5666M	2-3 ON	-	1-2 ON
5669M	ON	OFF	ON
5667M	MOM	OFF	MOM
5668M	ON	OFF	MOM
5662M	ON	-	MOM
5664 M *	ON	ON	ON
5664M 1R *	ON	ON	MOM
5664M 2R *	MOM	ON	MOM

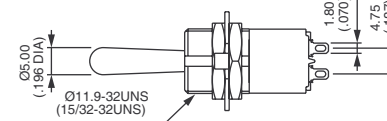
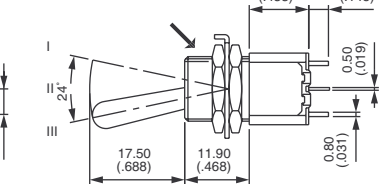
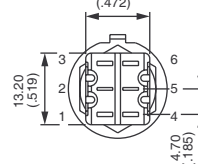
→ 键槽



图示为标准扭柄

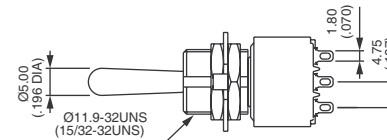
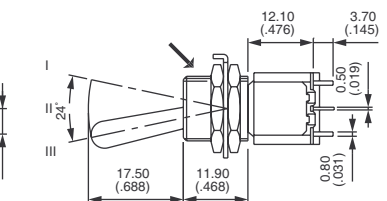
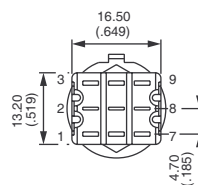


→ 键槽

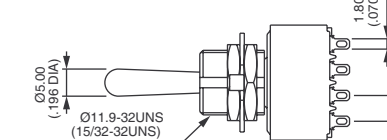
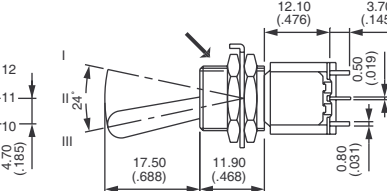
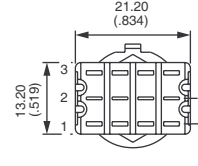


\*功能4: 双极功能采用四极壳体 - 指定CT或TH连接, 详情请见“技术信息”。

→ 键槽



→ 键槽



\*功能4: 双极功能采用四极壳体 - 指定CT或TH连接, 详情请见“技术信息”。

## 5000M 系列

小型钮子开关·  
螺纹套筒 $\varnothing 11.9\text{mm}$ 

触点材料

基本型号

- A 银  
AD 银, 镀金  
CD 黄铜, 镀金

表面处理

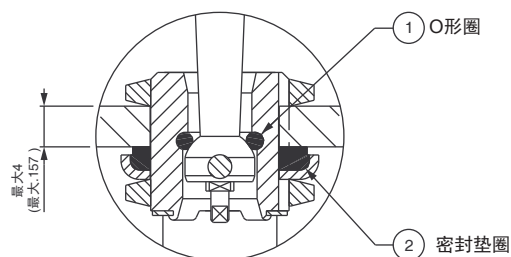
基本型号

- 空白 镀镍  
G 套筒、扭柄和附件镀黑铬

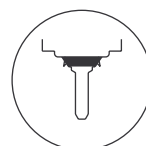
密封

基本型号

- 空白 无密封  
K 键槽套筒, 包含垫圈U60。  
面板正面带密封防护。通过1个O形圈和1个密封垫圈, 来增强开关抵御沙尘和水的防护能力: 面板正面压力达到100kPa时, 开关还能正常操作并保持不泄露。  
B 环氧基树脂密封引脚  
KB 组合密封



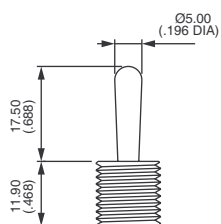
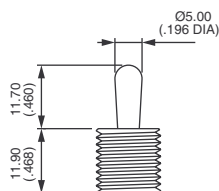
K



B

扭柄

基本型号

空白  
标准

-27



# 5000M 系列

小型钮子开关 ·  
螺纹套筒Ø11.9mm

认证

基本型号

UL  
CSA  
空白 无需认证。

**有效性:** 请咨询阿贝, 了解通过认证组合或选项的详细信息。

**标识:** 若要订购UL或CSA标识开关, 请将相关认证标识填入上面的订购型号选项框, 不能有空格 (比如: ULCSA)。

# 11000 系列

专业钮子开关·  
螺纹套筒Ø6.35mm



## 产品特征

通过CECC认证

用于严苛环境的坚固开关

2位钮子开关型号，实现平稳的机械操作

多个面板正面带密封防护选项

## 电气规格

- 阻性负载下的最大电流/电压：
  - 银触点 (A-AD2-X780): 4A 30VDC
  - 金触点 (D): 100mA 30VDC
- 最小负载: AD2-X780-D触点: 最小10mA 50mV, 10µA 5V
- 对于峰值电流, 详情请见“特殊选项”。
- 初始接触电阻: 最高10mΩ
- 绝缘电阻: 最小1,000MΩ (500VDC下)
- 介电强度:
  - 引脚之间: 最小1,000Vrms 50Hz
  - 各极之间以及引脚和壳体之间: 最小2,000Vrms 50Hz
- 触点弹跳: 最大2ms
- 满负载下的电气寿命:

触点	最大电流/电压	循环次数	
		2位	3位
A	4A 30VDC	50,000	50,000
AD2 X780	4A 30VDC (镀金: 最大100mA 30VDC)	20,000	20,000
D	100mA 30VDC	80,000	50,000
	低电流负载或机械寿命	150,000	100,000

## 一般规格

- 安装力矩: 最大1.25Nm (.92Ft.lb) 施加于两颗螺母之间
- 标准面板厚度: 最大2.5mm (.098)
- 工作温度: -40°C到+85°C (-40°F到+185°F)

本公司保留更改规格之权利, 恕不另行通知。



# 11000 系列

专业钮子开关 ·  
螺纹套筒Ø6.35mm

## 材质

- 壳体: 己二烯酞酸脂 (DAP)
- 扭柄: 黄铜, 镀镍
- 套筒: 黄铜, 镀镍
- 外壳: 黄铜, 镀镍
- 触点
  - A:** 银
  - AD2:** 镀金银 (2微米金)
  - X780:** 实心铆钉 - 镀金, 银/镍合金
  - D:** 纯金铆钉
  - X910:** 银/镍合金 (对于峰值电流, 详情请见“特殊选项”)
- 引脚密封: 环氧树脂

注: AD2和X780触点可用于高电流负载应用。此情形下, 镀金层仅视作储存过程中的一种防氧化措施。

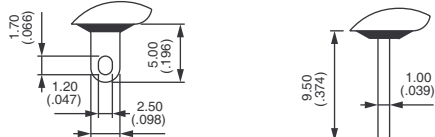
## 认证



CECC 96201-005  
CECC 96201-008

有效性: 请咨询阿贝, 了解通过认证型号的详细信息。  
标识: 若要订购CECC标识开关, 请填入订购型号的相应选项框。

## 引脚

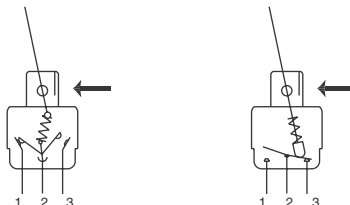


焊接引脚

直插式PC引脚

## 电气功能

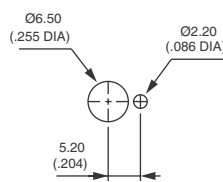
→ 键槽



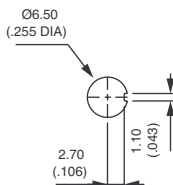
功能6

其它功能

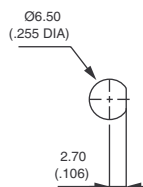
## 面板开孔



标准



带K密封选项



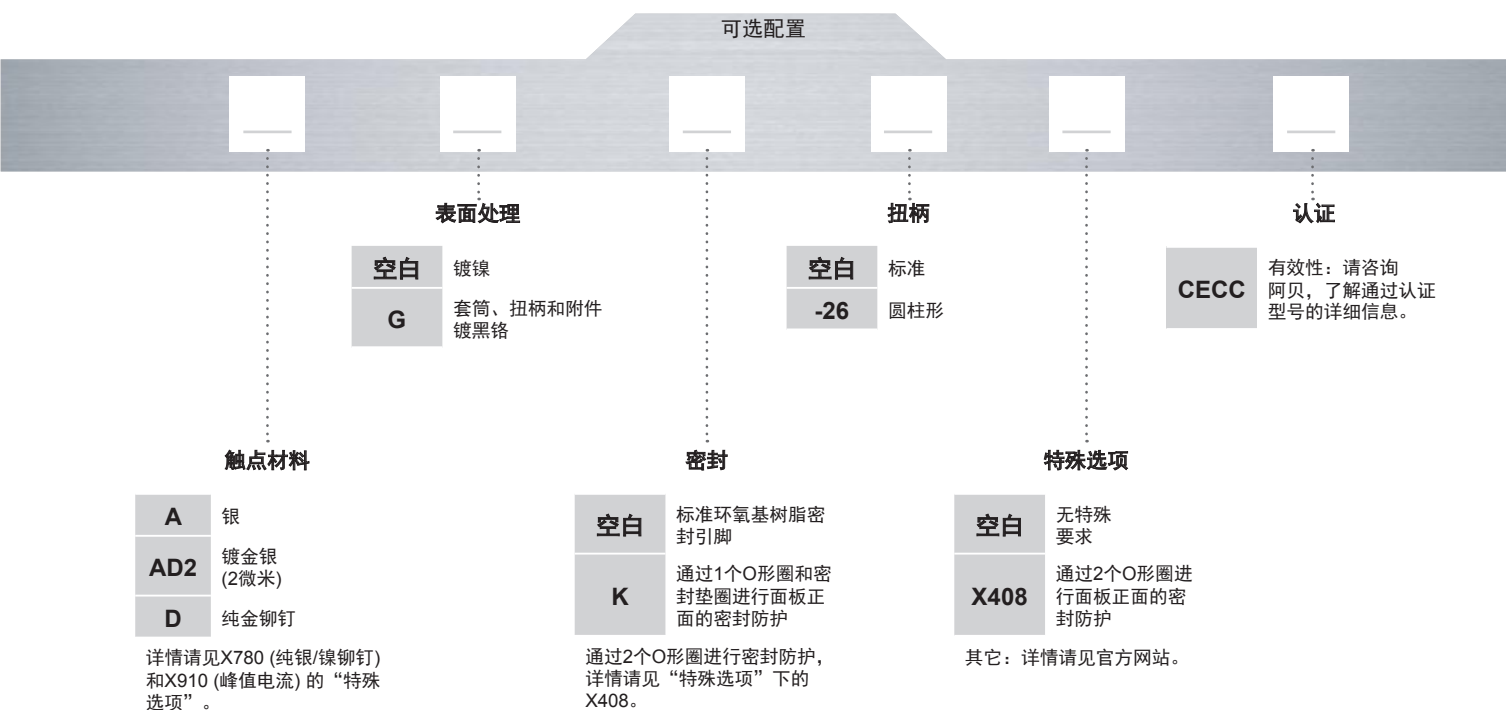
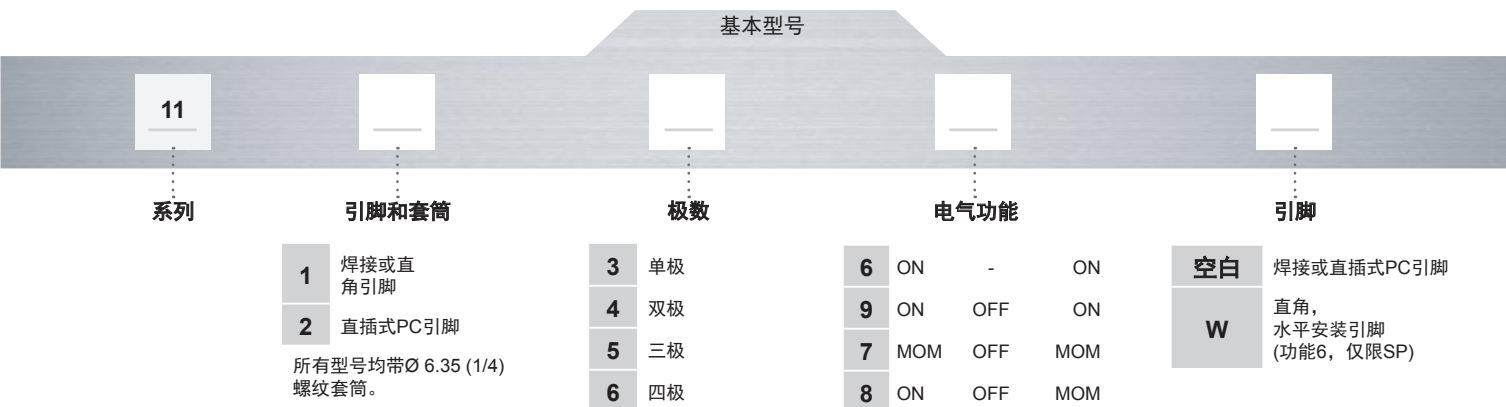
带X408密封选项

# 11000 系列

专业钮子开关 · 螺纹套筒Ø6.35mm



## 型号编码规则



## 关于此系列

后续页面将按照如上型号编码规则顺序依次对各配置选型进行说明。

- ⚠ **注意:** 并非所有如上型号编码规则中的组合都可行。详情请见官方网站说明。
- 💧 **防水帽** 可以加装, 以增强开关的防尘防水性能。详情请见官方网站。
- 🔩 **安装附件** 所有型号都会提供的标准附件: 两颗对边为8 (.314) 的六角螺母, 一个防旋环和一个弹簧垫圈。标准和专用附件详情请见官方网站。

# 11000 系列

专业钮子开关·  
螺纹套筒Ø6.35mm

焊接引脚 - 单极



基本型号	I	II	III
11136	ON	-	ON
11139	ON	OFF	ON
11137	MOM	OFF	MOM
11138	ON	OFF	MOM

焊接引脚 - 双极



基本型号	I	II	III
11146	ON	-	ON
11149	ON	OFF	ON
11147	MOM	OFF	MOM
11148	ON	OFF	MOM

焊接引脚 - 三极



基本型号	I	II	III
11156	ON	-	ON
11159	ON	OFF	ON
11157	MOM	OFF	MOM
11158	ON	OFF	MOM

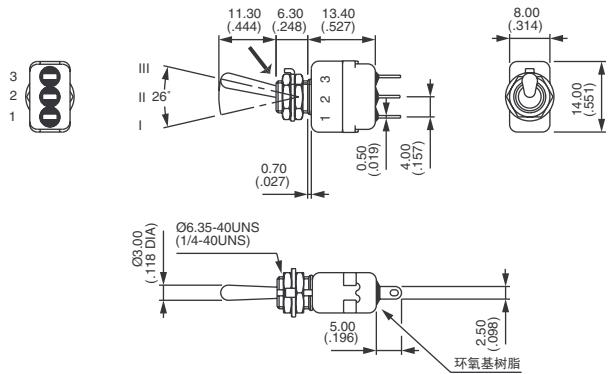
焊接引脚 - 四极



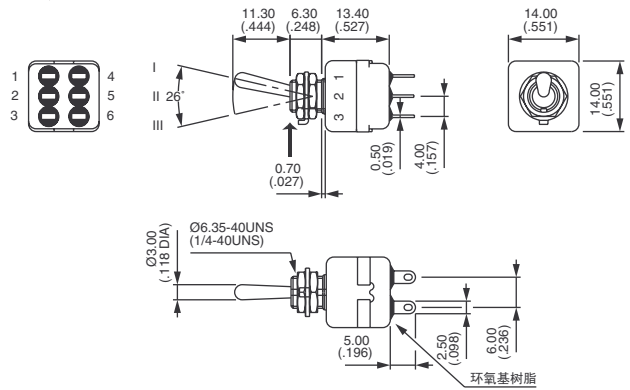
基本型号	I	II	III
11166	ON	-	ON
11169	ON	OFF	ON
11167	MOM	OFF	MOM
11168	ON	OFF	MOM

→ 键槽

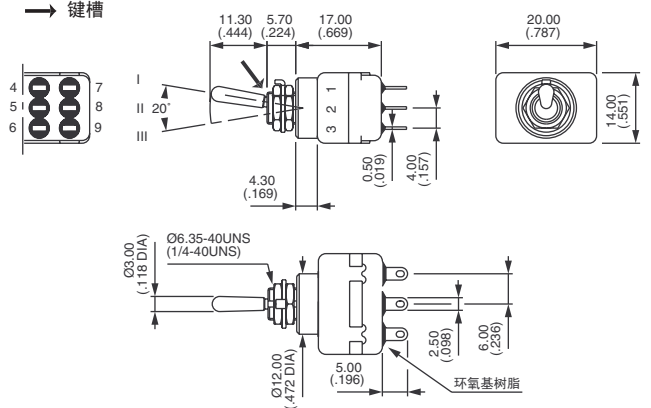
图示为标准扭柄



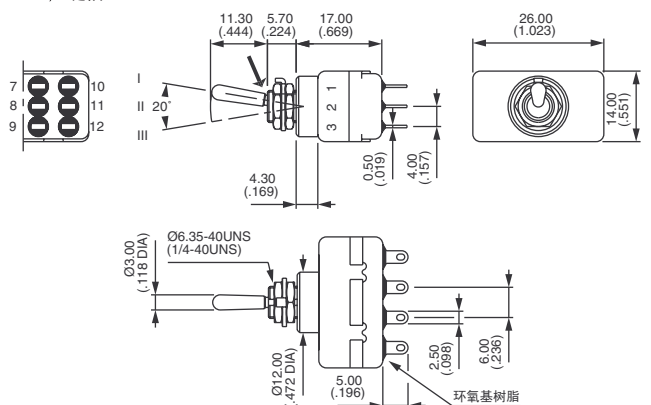
→ 键槽



→ 键槽



→ 键槽





# 11000 系列

专业钮子开关 · 螺纹套筒Ø6.35mm

## 直插式PC引脚 - 单极 ▲



基本型号	I	II	III
11236	ON	-	ON

## 直插式PC引脚 - 双极 ▲



基本型号	I	II	III
11246	ON	-	ON

## 直插式PC引脚 - 三极 ▲



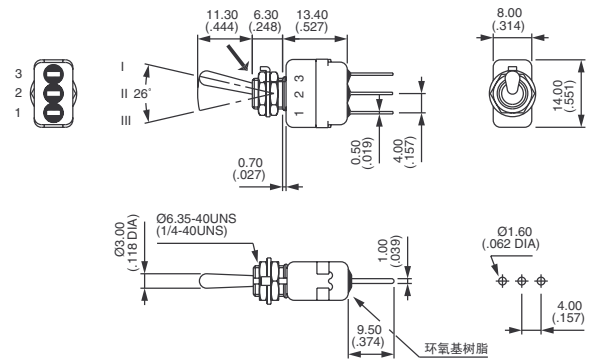
基本型号	I	II	III
11256	ON	-	ON

## 直插式PC引脚 - 四极 ▲

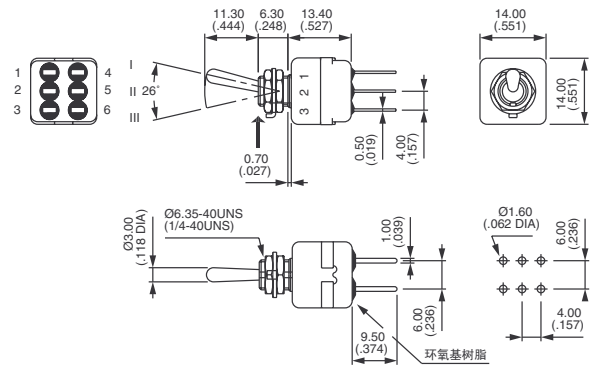


基本型号	II	III
11266	ON	ON

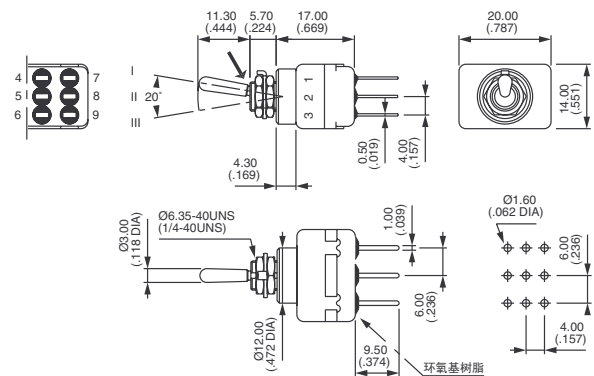
→ 键槽



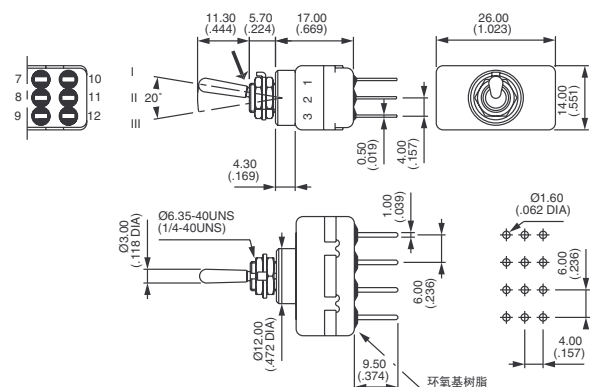
→ 键槽



→ 键槽



→ 键槽



# 11000 系列

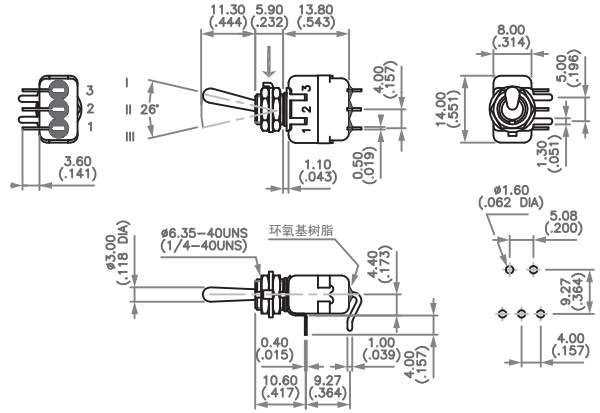
专业钮子开关 ·  
螺纹套筒Ø6.35mm

直角引脚 - 水平 - 单极

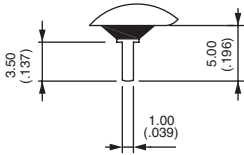


基本型号	I	II	III
11136W	ON	-	ON

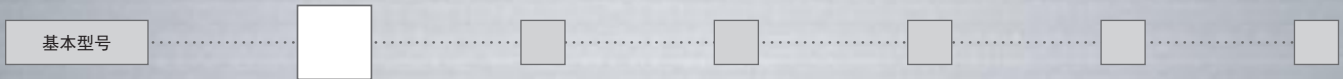
→ 键槽



▲ 功能6、9、7和8可视需要提供3.5mm (.138) 短引脚。



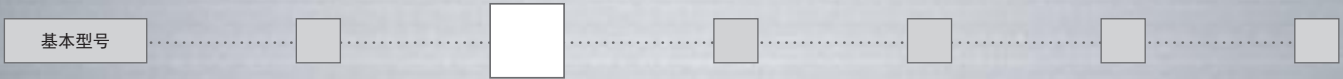
### 触点材料



- A 银
- AD2 银, 镀金 (2微米金)
- D 纯金铆钉

详情请见触点X780 (纯银/镍铆钉) 和触点X910 (峰值电流) 的“特殊选项”。

### 表面处理



- 空白 镀镍
- G 套筒、扭柄和附件镀黑铬

有关其它表面处理, 请咨询阿贝。

## 11000 系列

专业钮子开关·  
螺纹套筒Ø6.35mm

## 密封

基本型号

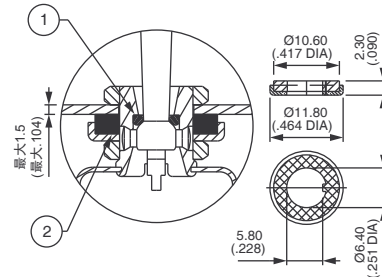
环氧树脂密封引脚为标准。

**空白** 除标准外无密封

**K** 面板正面带密封防护。通过1个O形圈和1个密封垫圈，来增强开关抵御沙尘和水的防护能力：面板正面压力达到100kPa时，开关还能正常操作并保持不泄露。

⚠ 11000W型号不提供。

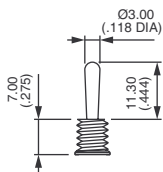
通过2个O形圈进行密封防护，详情请见“特殊选项”下的X408。  
防水帽：详情请见官方网站。



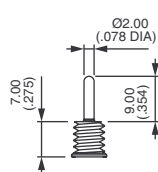
① O形圈 ② 密封垫圈

## 扭柄

基本型号



空白 标准扭柄



-26 圆柱形扭柄

## 特殊选项

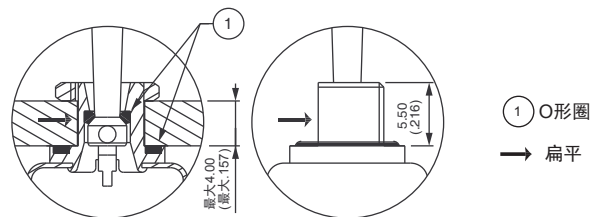
基本型号

**X408** 面板正面带密封防护。扁平套筒，用于精确定位。通过2个O形圈，来增强开关抵御沙尘和水的防护能力：面板正面压力达到100kPa时，开关还能正常操作并保持不泄漏。

⚠ 11000W型号不提供。

**X780** 实心铆钉 - 镀银/镍合金触点。

**X910** 峰值电流用开关 - 双极 - 非标准选项，按需提供。



X408

## 认证

基本型号

**CECC** CECC 96201-005 (高电流负载 - 触点X780) - CECC 96201-008 (低电流负载 - 触点AD2或D) 有效性：请咨询阿贝，了解通过认证型号的详细信息。

标识：若要订购CECC标识开关，请将“CECC”填入上面的选项框。

**空白** 无需认证。

# 12000 系列

专业钮子开关·  
螺纹套筒Ø11.9mm



## 产品特点

通过CECC认证 - 符合MIL规格

用于严苛环境的坚固开关

2位钮子开关型号, 实现平稳的机械操作

多个面板正面带密封防护选项

多个带锁位结构选项



## 电气规格

- 阻性负载下的最大电流/电压:
  - 银触点 (A-AD2-X780): 4A 30VDC
  - 金触点 (D): 100mA 30VDC
- 最小负载: AD2-X780-D触点: 最小10mA 50mV, 10µA 5V
- 峰值电流: 详情请见“特殊选项”。
- 初始接触电阻: 最高10mΩ
- 绝缘电阻: 最小1,000MΩ (500VDC下)
- 介电强度:
  - 引脚之间: 最小1,000Vrms 50Hz
  - 各极之间以及引脚和壳体之间: 最小2,000Vrms 50Hz
- 触点弹跳: 最大2ms
- 满负载下的电气寿命:

触点	最大电流/电压	循环次数	
		2位	3位
A	4A 30VDC	50,000	50,000
AD2 X780	4A 30VDC (镀金: 最大100mA 30VDC)	20,000	20,000
D	100mA 30VDC	80,000	50,000
	低电流负载或机械寿命	150,000	100,000



## 一般规格

- 安装力矩: 最大1.50Nm (1.10Ft.lb) 施加于两颗螺母之间
- 标准面板厚度: 最大4.5mm (.177)
- 工作温度: -40°C到+85°C (-40°F到+185°F)

本公司保留更改规格之权利, 恕不另行通知。



# 12000 系列

专业钮子开关 ·  
螺纹套筒Ø11.9mm

## 材质

- 壳体: 己二烯酞酸脂 (DAP)
- 扭柄: 黄铜, 镀铬
- 套筒: 黄铜, 镀镍
- 外壳: 黄铜, 镀镍
- 触点
  - A: 银
  - AD2: 镀金银 (2微米金)
  - X780: 实心铆钉 - 镀金 - 银/镍合金
  - D: 纯金铆钉
  - X910: 银/镍合金 (对于峰值电流, 详情请见“特殊选项”)
- 引脚密封: 环氧树脂

APEM产品中的有价值金属部件, 可在整体产品寿命结束后进行回收再利用。

注: AD2和X780触点可用于高电流负载应用。此情形下, 镀金层仅视作储存过程中的一种抗氧化措施。

## 认证



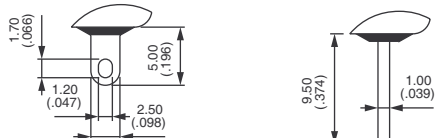
CECC 96201-005  
CECC 96201-008

设计符合MIL规格

有效性: 请咨询阿贝, 了解通过认证型号的详细信息。

标识: 若要订购CECC标识开关, 请填入订购型号的相应选项框。

## 引脚

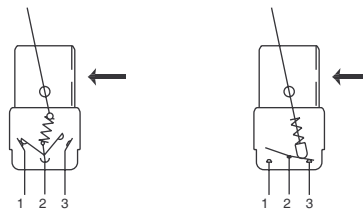


焊接引脚

直插式PC引脚

## 电气功能

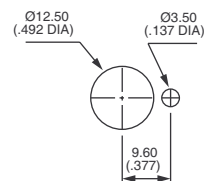
→ 键槽



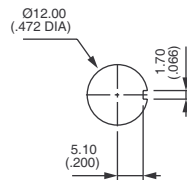
功能6

其它功能

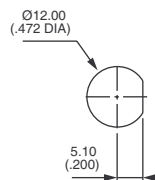
## 面板开孔



标准



带K密封选项



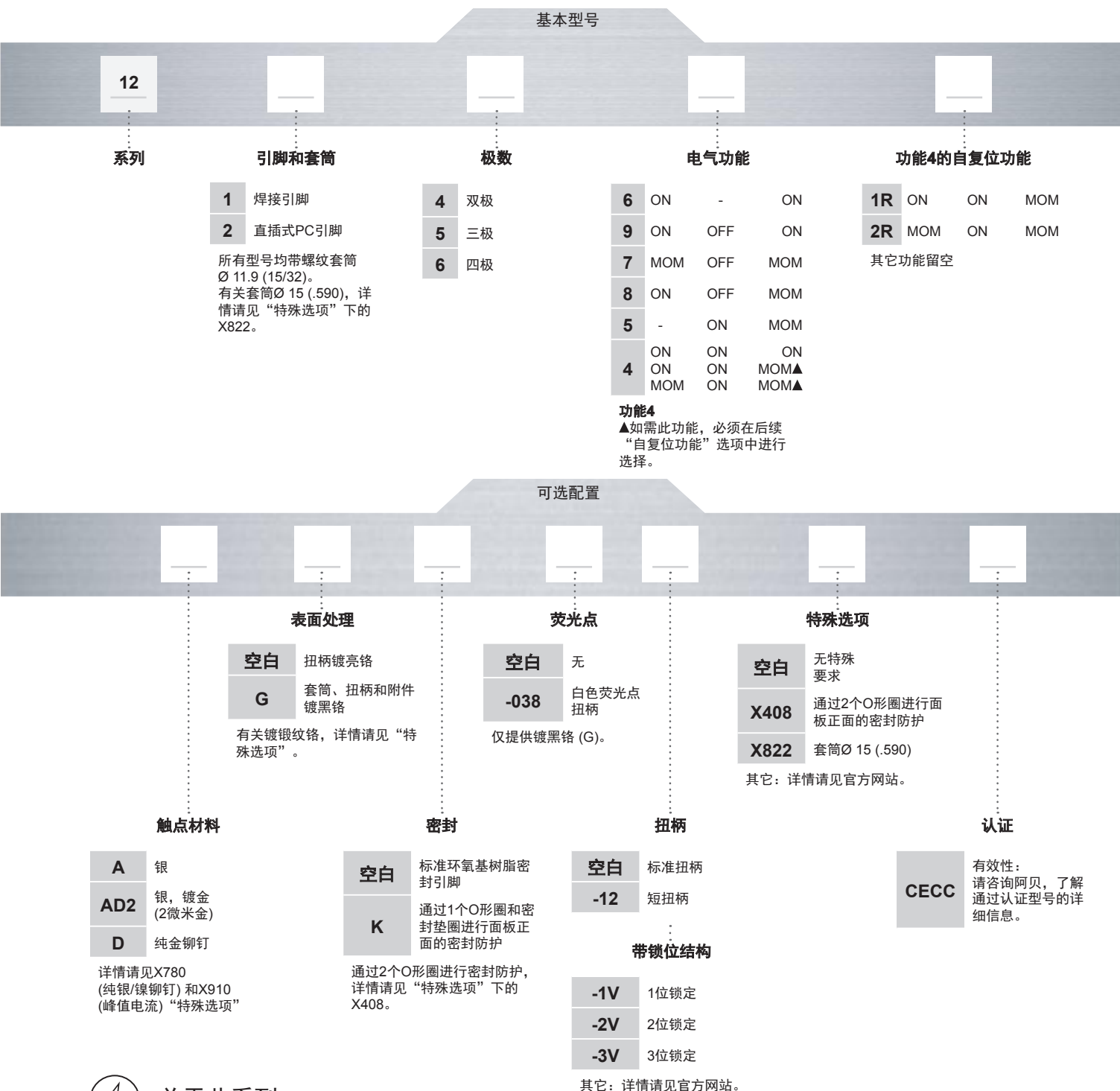
带X408密封选项



## 12000 系列

专业钮子开关·  
螺纹套筒Ø11.9mm

## 型号编码规则



## 关于此系列

后续页面将按照如上型号编码规则顺序依次对各配置选型进行说明。

- ⓘ **注意:** 并非所有如上型号编码规则中的组合都可行。详情请见官方网站说明。
- 🌧️ **防水帽** 可以加装, 以增强开关的防尘防水性能。详情请见官方网站。
- 🔒 **防误操作盖** 可用于此系列开关用来防止开关被误操作。详情请见官方网站。
- 🔧 **安装附件** 所有型号都会提供的标准附件: 两颗对边为14 (.551) 的六角螺母和一个防旋环。标准和专用附件详情请见官方网站。

# 12000 系列

专业钮子开关·  
螺纹套筒Ø11.9mm

## 焊接引脚 - 双极



基本型号	扳动角 (A)	I	II	III
12146	26°	ON	-	ON
12149	20°	ON	OFF	ON
12147	20°	MOM	OFF	MOM
12148	20°	ON	OFF	MOM
12144	20°	ON	ON	ON
12144 1R	20°	ON	ON	MOM
12144 2R	20°	MOM	ON	MOM
12145	12°	-	ON	MOM

\*功能4: 单极功能采用双极壳体 - 连接。详情请见“技术信息”。

## 焊接引脚 - 三极



基本型号	扳动角 (A)	I	II	III
12156	26°	ON	-	ON
12159	20°	ON	OFF	ON
12157	20°	MOM	OFF	MOM
12158	20°	ON	OFF	MOM

## 焊接引脚 - 四极



基本型号	扳动角 (A)	I	II	III
12166	26°	ON	-	ON
12169	20°	ON	OFF	ON
12167	20°	MOM	OFF	MOM
12168	20°	ON	OFF	MOM
12164	20°	ON	ON	ON
12164 1R	20°	ON	ON	MOM
12164 2R	20°	MOM	ON	MOM

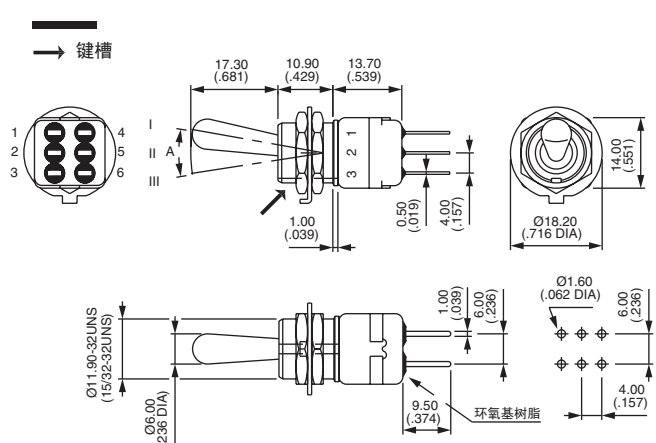
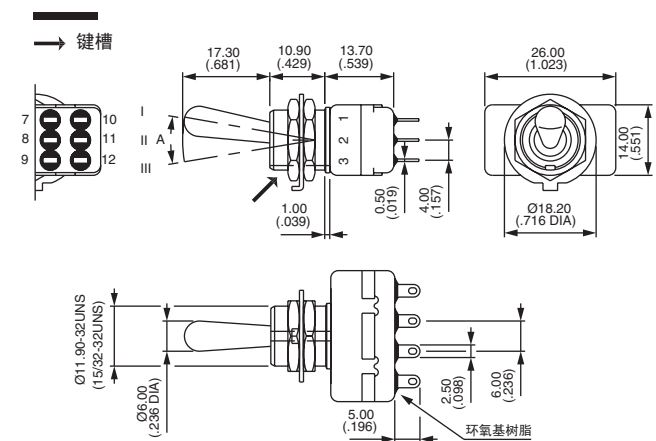
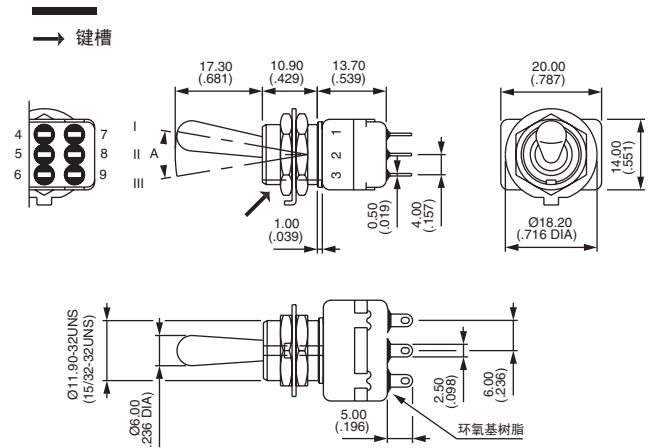
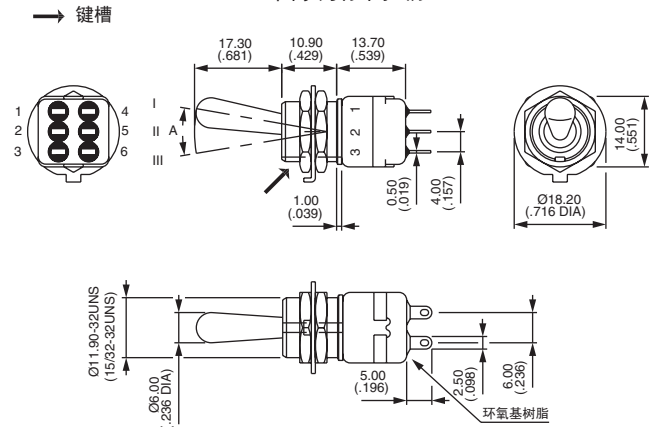
\*功能4: 双极功能采用四极壳体 - 连接。详情请见“技术信息”。

## 直插式PC引脚 - 双极 ▲



基本型号	扳动角 (A)	I	II	III
12246	26°	ON	-	ON

图示为标准扭柄



# 12000 系列

专业钮子开关 ·  
螺纹套筒Ø11.9mm

## 直插式PC引脚 - 三极 ▲



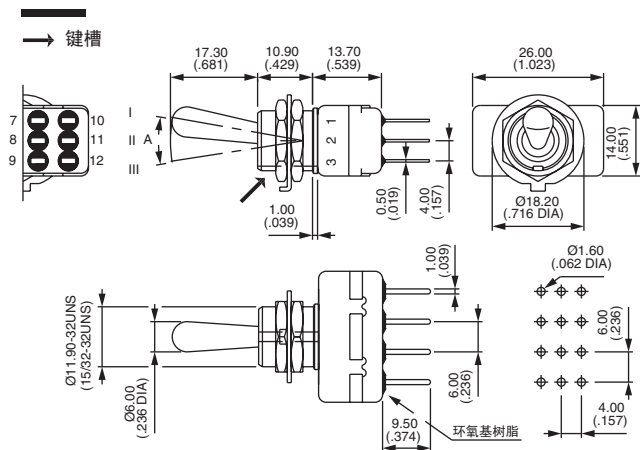
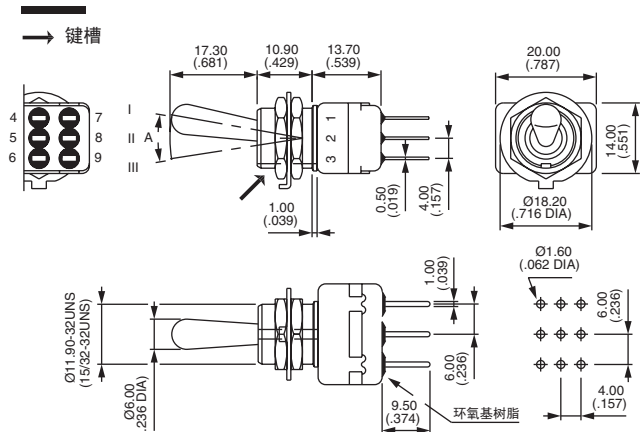
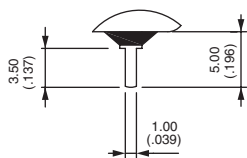
基本型号	扳动角 (A)	I	II	III
<b>12256</b>	26°	ON	-	ON

## 直插式PC引脚 - 四极 ▲



基本型号	扳动角 (A)	I	II	III
<b>12266</b>	26°	ON	-	ON

▲ 功能6可视需要提供3.5mm (.138) 短引脚。功能9、7、8、4和5提供标准引脚。



# 12000 系列

专业钮子开关·  
螺纹套筒 $\varnothing 11.9\text{mm}$

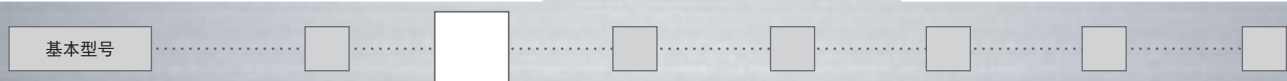
### 触点材料



- A** 银
- AD2** 银, 镀金 (2微米金)
- D** 纯金铆钉 (除功能4和5外)

详情请见触点X780 (纯银/镍铆钉) 和触点X910 (峰值电流) 的“特殊选项”。

### 表面处理



- 空白** 扭柄镀亮铬
  - G** 套筒、扭柄和附件镀黑铬
- 有关电镀纹铬, 详情请见“特殊选项”。

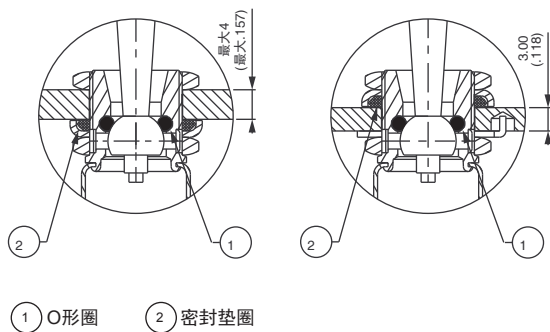
### 密封



环氧树脂密封引脚为标准。

- 空白** 除标准外无密封
- K** 面板正面带密封防护。通过1个O形圈和1个密封垫圈, 来增强开关抵御沙尘和水的防护能力: 面板正面压力达到100kPa时, 开关还能正常操作并保持不泄露。

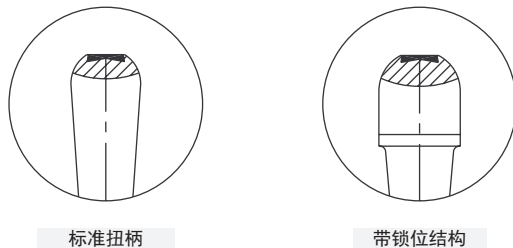
通过2个O形圈进行密封防护, 详情请见“特殊选项”下的X408。  
详情请见官方网站。



### 荧光点

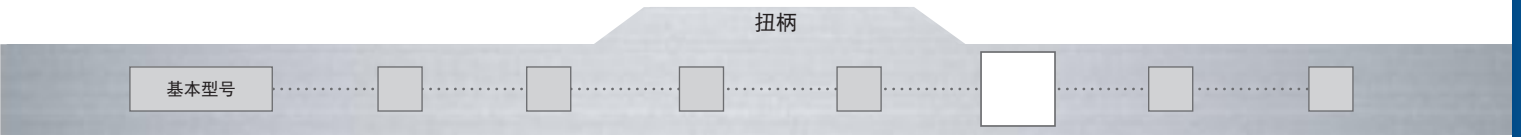


- 空白** 无
- 038** 白色荧光点在紫外线照射下将发光。  
⚠ 仅提供镀黑铬 (选项G)。



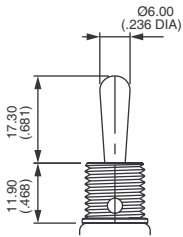
# 12000 系列

专业钮子开关·  
螺纹套筒Ø11.9mm

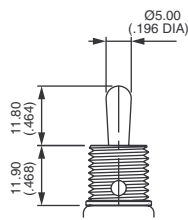


在扭柄编号前必须加-。  
防误操作盖：详情请见官方网站。

### 扭柄

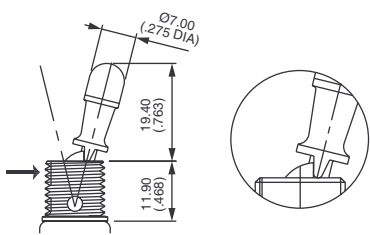


空白 标准扭柄

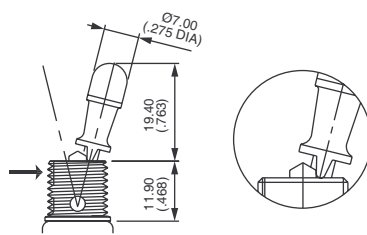


-12 短扭柄

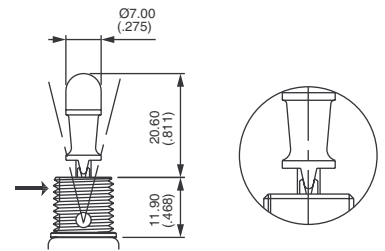
### 带锁位结构



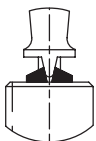
-1V  
1位锁定 (功能6)  
典型扳动角: 26°



-2V  
2位锁定 (功能6)  
典型扳动角: 26°



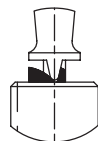
-3V  
3位锁定 (功能9和4)  
典型扳动角: 20°



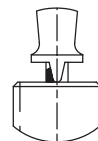
-4V  
功能9 & 4



-5V  
功能7 & 442R



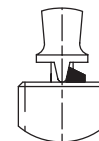
-7V  
功能8 & 441R



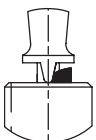
-8V  
功能9 & 44



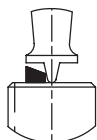
-9V  
功能8 & 441R



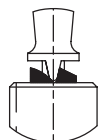
-11V  
功能8, 9,  
44 & 441R



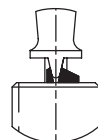
-12V  
功能7 & 8



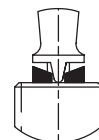
-13V  
功能5, 7 & 442R



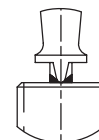
-15V  
功能8 & 441R



-16V  
功能4 & 9



-17V  
功能7 & 442R



-20V  
功能9 & 44

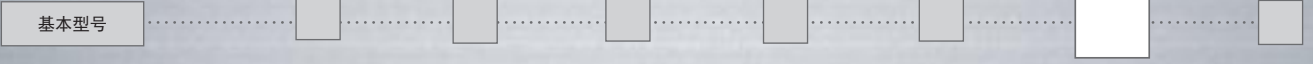
注: -5V和-12V并非真正的带锁位结构: 在扭动前不需要拉动。



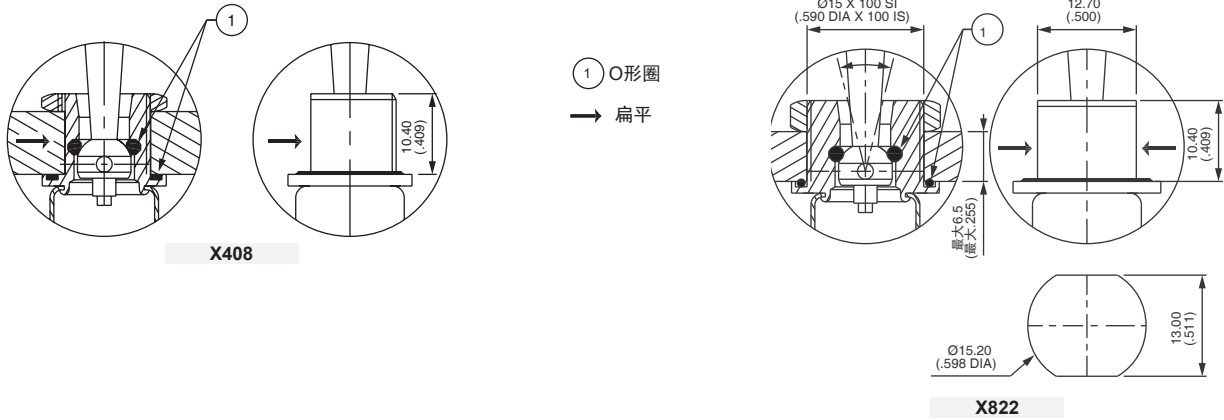
# 12000 系列

专业钮子开关 ·  
螺纹套筒Ø11.9mm

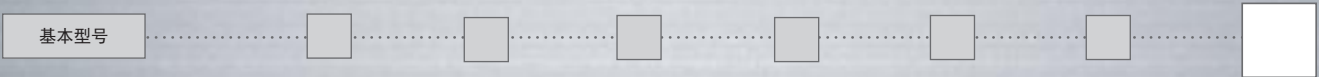
### 特殊选项



- 空白** 无特殊要求
- X408** 面板正面带密封防护。扁平套筒，用于精确定位。面板厚度：最小3mm (.118)，最大8mm (.314)。通过2个O形圈，来增强开关抵御沙尘和水的防护能力：面板正面压力达到100kPa时，开关还能正常操作并保持不泄漏。
- X545** 扭柄、套筒、外壳、螺母和垫圈镀镀纹铬
- X822** 双扁平螺纹套筒Ø 15 (.590)，不支持功能5或带锁位结构。包括面板正面带密封防护和X780触点材料
- X780** 实心铆钉 - 镀金银/镍合金触点。不支持功能5。
- X910** 峰值电流用开关 - 双极 - 非标准选项，按需提供。



### 认证



- CECC** CECC 96201-005 (高电流负载 - 触点X780) - CECC 96201-008 (低电流负载 - 触点AD2或D)
- 空白** 无需认证。

**有效性：** 请咨询阿贝，了解通过认证型号的详细信息。  
**标识：** 若要订购CECC标识开关，请将“CECC”填入上面的选项框。

SW-12000X778-1808-2N

北京 15601379173 (微信) www.suntore.com

上海 18924626834 (微信)

# 12000X778 系列

高性能钮子开关·  
螺纹套筒Ø11.9mm

## 产品特征

通过CECC认证 - 符合MIL规格

高可靠触点

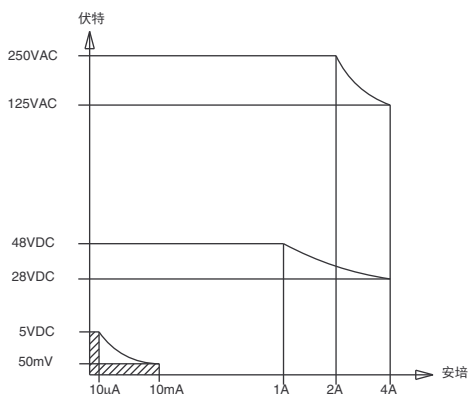
带销钉转轴的扭柄

双层外壳设计, 高机械强度和电气绝缘性

尺寸紧凑

## 电气规格

- 阻性负载下的最大电流/电压: 4A 28VDC
- 最小负载: 10mA 50mV, 10µA 5VDC  
在超过300mA 28VDC的条件下使用时, 触点区域的镀金层会剥落。该镀金层仅视作储存过程中的一种防氧化措施。
- 初始接触电阻: 最高10mΩ (功能4最高50mΩ)
- 绝缘电阻: 最小1,000MΩ (500VDC下)
- 介电强度:  
引脚之间: 最小1,000Vrms 50Hz  
各极之间: 最小2,000Vrms 50Hz  
引脚和壳体之间: 最小2,000Vrms 50Hz
- 触点弹跳: 最大2ms
- 电气寿命:  
- 4A 28VDC时: 20,000次 (功能5, 4-1R, 4-2R为10,000次)  
- 低电流负载 (50mV 10mA) 时:  
150,000次 (有2个固定位置的开关)  
100,000次 (有3个固定位置的开关)  
50,000次 (自复位功能7, 8, 4-1R, 4-2R, 5)



本公司保留更改规格之权利, 恕不另行通知。



面板开关

APEM

深圳 18926488741 (微信)

shunto@126.com 61

# 12000X778 系列

高性能钮子开关·  
螺纹套筒 $\varnothing$ 11.9mm

## 环境规格

- 冲击试验: 50g - 11ms (IEC 68-2-27)
- 振动: 10-500Hz - 10g (IEC 68-2-6)
- 耐湿试验: 56天, 93%相对湿度, 40°C (IEC 68-2-3)
- 盐雾试验: 96小时 (IEC 68-2-11)
- 工作温度: -40°C到+85°C (-40°F到+185°F)

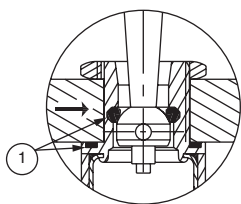
## 一般规格

- 安装力矩: 最大1.50Nm (1.10Ft.lb) 施加于螺母
- 面板厚度: 最大8mm (.314) - 最小3mm (.118)

## 密封

- 通过2个O形圈进行面板正面的密封防护扁平套筒, 用于精确定位
- 面板正面压力达到100kPa时, 开关还能正常操作并保持不泄漏。
- 环氧树脂密封引脚
- 防溅式壳体

→ 扁平



① - O形圈

## 认证



CECC 96201-005  
CECC 96201-008

设计符合MIL规格

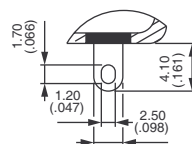
有效性: 请咨询阿贝, 了解通过认证型号的详细信息。  
标识: 若要订购CECC标识开关, 请填入订购型号的相应选项框。

## 材质

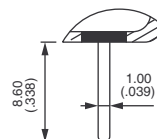
- 壳体: 己二烯酞酸脂 (DAP), 带塑料外壳 (环氧树脂树脂密封)
- 扭柄: 黄铜, 镀黑铬
- 套筒: 黄铜, 镀黑铬
- 触点: 实心铆钉 - 镀金银/镍合金

APEM 产品中的有价值金属部件, 可在整体产品寿命结束后进行回收再利用。

## 引脚



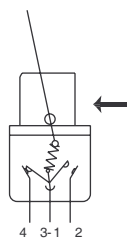
焊接引脚



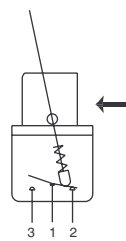
直插式PC引脚

## 电气功能

→ 扁平

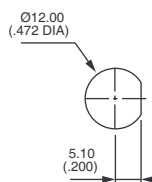


功能6



其它功能

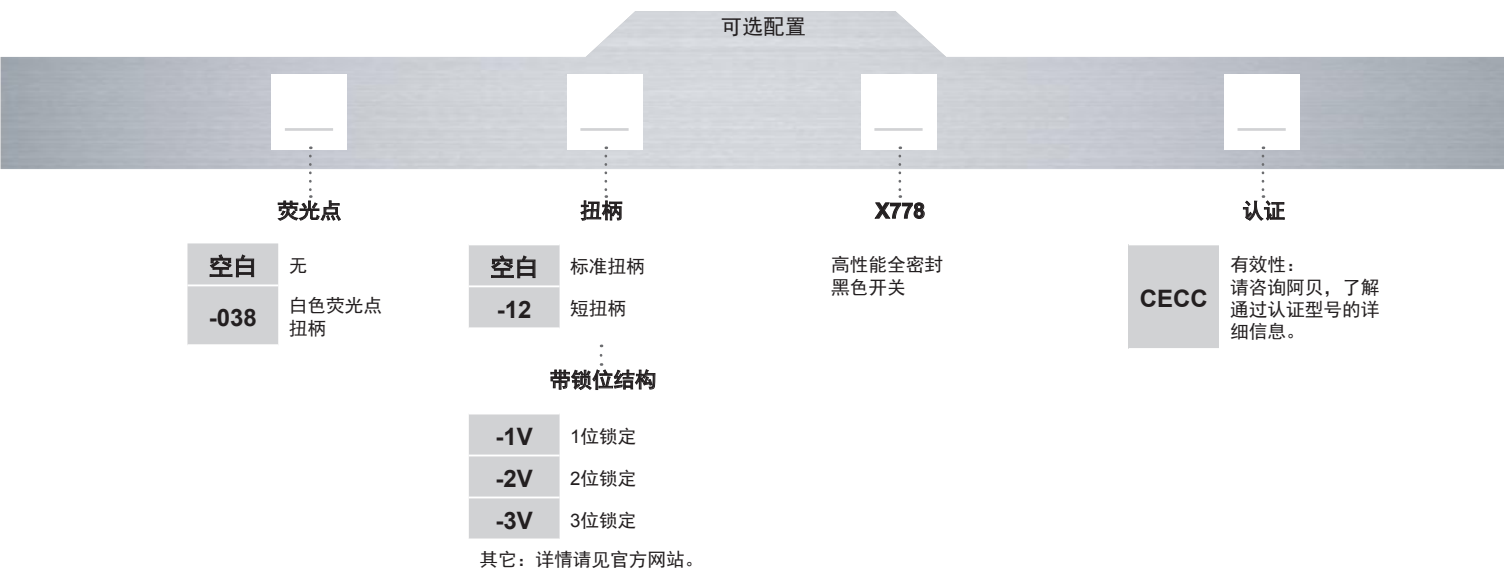
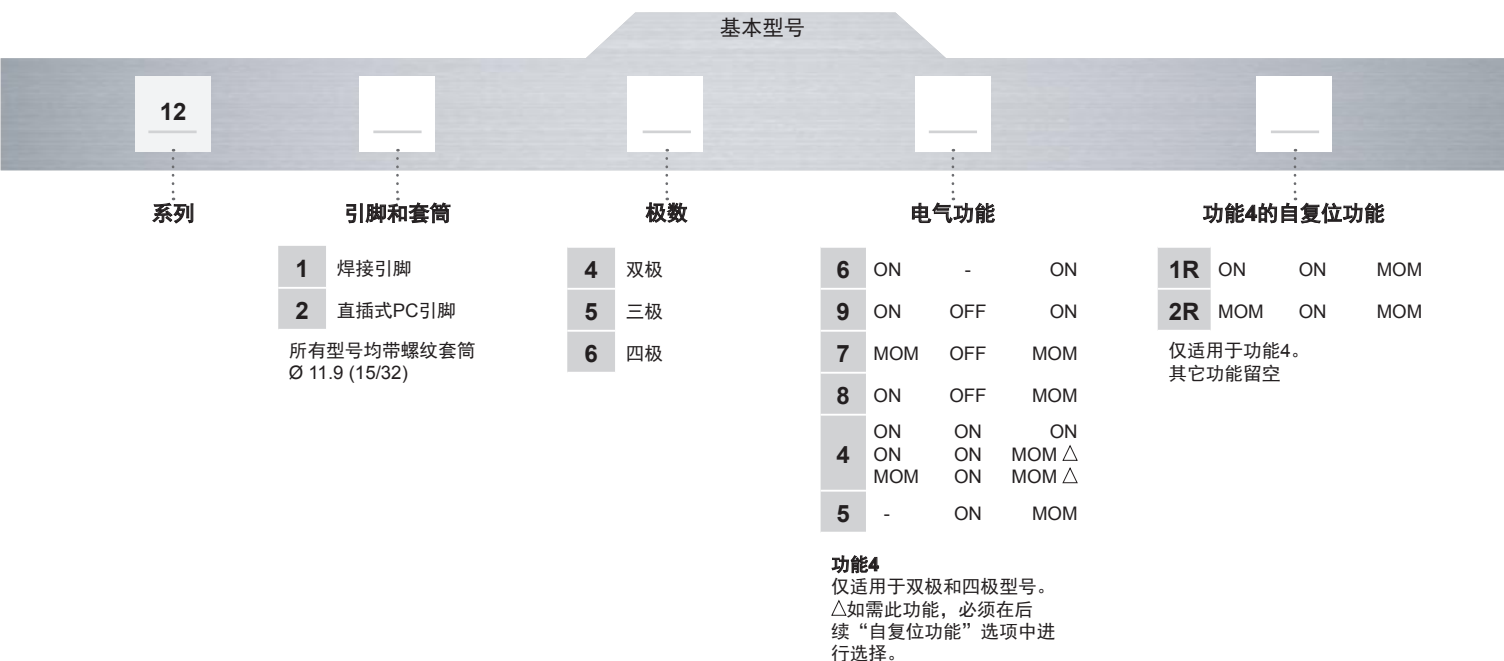
## 面板开孔



## 12000X778 系列

高性能钮子开关·  
螺纹套筒Ø11.9mm

## 型号编码规则



## 关于此系列

- 注意：并非所有如上型号编码规则中的组合都可行。详情请见官方网站说明。
- 可以使用防水帽，进一步增强开关的防尘、防水性能。详情请见官方网站。
- 安装附件 所有型号都会提供的标准附件：一颗对边为14mm (.551) 的六角螺母，零件号U41。
- 防误操作盖 可用于此系列开关用来防止开关被误操作。详情请见官方网站。

# 12000X778 系列

高性能钮子开关·  
螺纹套筒 $\varnothing 11.9\text{mm}$

## 焊接引脚 - 双极



基本型号	扳动角 (A)	I	II	III
12146 X778	26°	ON	-	ON
12149 X778	20°	ON	OFF	ON
12147 X778	20°	MOM	OFF	MOM
12148 X778	20°	ON	OFF	MOM
12144 X778	20°	ON	ON	ON
12144-1R X778	20°	MOM	ON	ON
12144-2R X778	20°	MOM	ON	MOM
12145 X778	12°	-	ON	MOM

## 焊接引脚 - 三极



基本型号	扳动角 (A)	I	II	III
12156 X778	26°	ON	-	ON
12159 X778	20°	ON	OFF	ON
12157 X778	20°	MOM	OFF	MOM
12158 X778	20°	ON	OFF	MOM

## 焊接引脚 - 四极



基本型号	扳动角 (A)	I	II	III
12166 X778	26°	ON	-	ON
12169 X778	20°	ON	OFF	ON
12167 X778	20°	MOM	OFF	MOM
12168 X778	20°	ON	OFF	MOM
12164 X778	20°	ON	ON	ON
12164-1R X778	20°	ON	ON	MOM
12164-2R X778	20°	MOM	ON	MOM

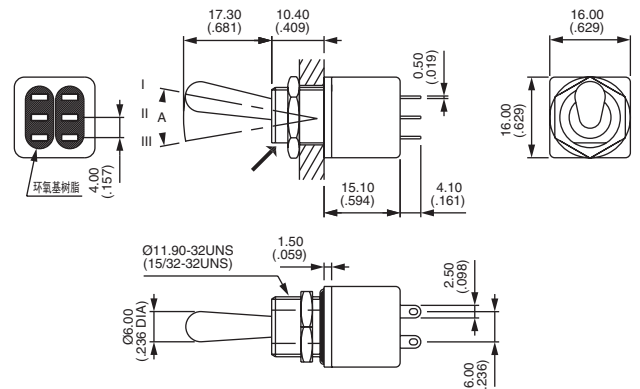
## 直插式PC引脚 - 双极 ▲



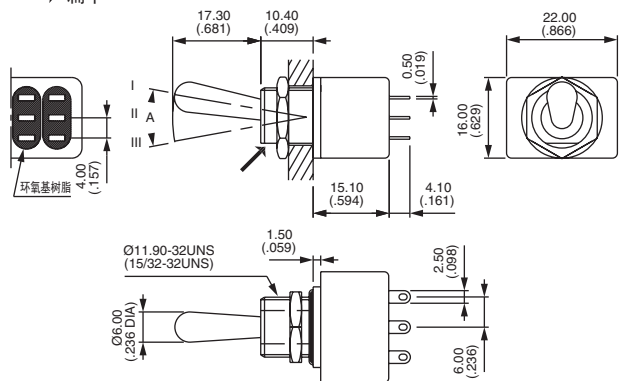
基本型号	扳动角 (A)	I	II	III
12246 X778	26°	ON	-	ON

→ 扁平

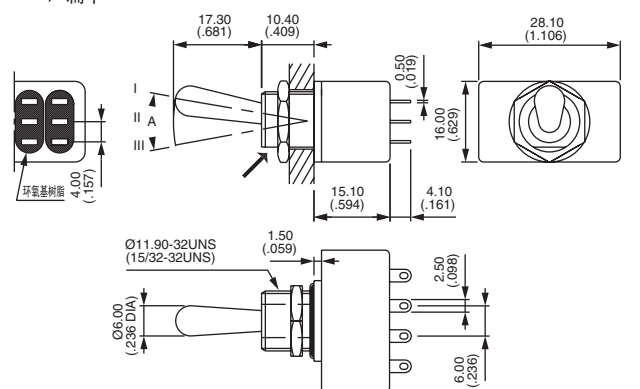
图示为标准手柄



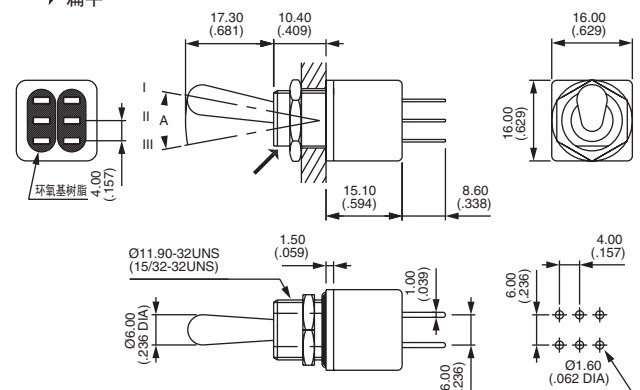
→ 扁平



→ 扁平



→ 扁平



# 12000X778 系列

高性能钮子开关 ·  
螺纹套筒Ø11.9mm

## 直插式PC引脚 - 三极 ▲



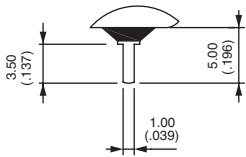
基本型号	扳动角 (A)	I	II	III
12256 X778	26°	ON	-	ON

## 直插式PC引脚 - 四极 ▲

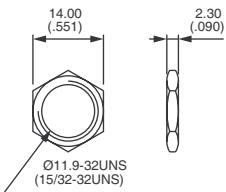


基本型号	扳动角 (A)	I	II	III
12266 X778	26°	ON	-	ON

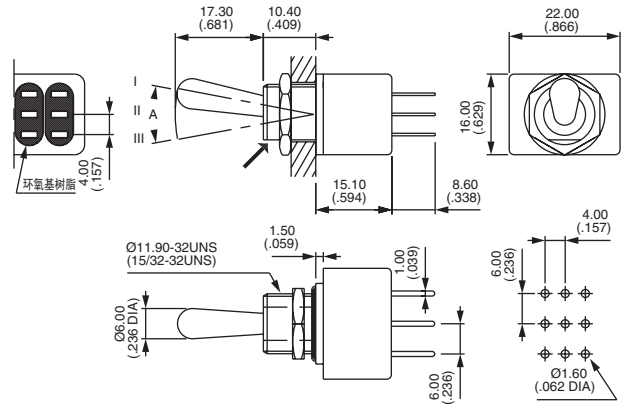
▲ 功能6可视需要提供3.5mm (.138) 短引脚。功能9、7、8、4和5提供标准引脚。



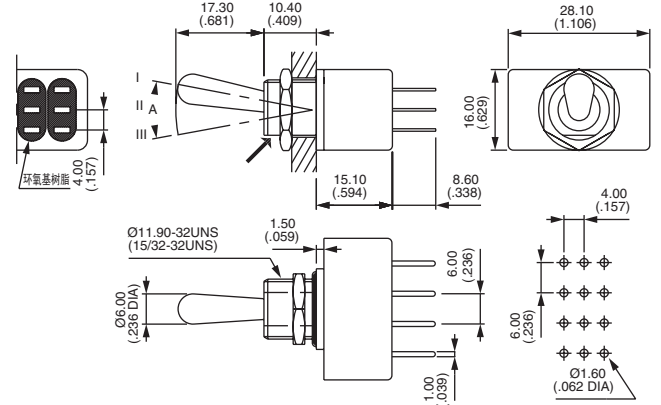
## 标准附件 - 六角螺母 - U41 - 黑色



→ 扁平



→ 扁平





# 12000X778 系列

高性能钮子开关·  
螺纹套筒Ø11.9mm



位置和连接

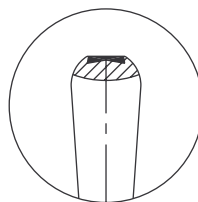
功能	扭柄位置和连接			引脚标识	三通开关接线 (功能4)
	I	II	III (扁平)		
12146	ON  (1-3)-4 (5-7)-8	-	ON  (1-3)-2 (5-7)-6		<p>→外接跳线 (由客户添加)</p> <p>12144</p> <p>12144-1R</p> <p>12144-2R</p>
12147 12148 12149 12148CT	MOM ON ON MOM	OFF OFF OFF OFF	MOM MOM ON ON	<p>→ 扁平</p>	
12145	-	ON  1-2 4-5	MOM  1-3 4-6		
12144 12144-1R 12144-2R	ON MOM MOM	ON ON ON	ON ON MOM		
12156	ON  (1-3)-4 (5-7)-8 (9-11)-12	-	ON  (1-3)-2 (5-7)-6 (9-11)-10		
12166	ON  1A - 3A 1C - 3C 1E - 3E 1G - 3G	-	ON  1A - 2A 1C - 2C 1E - 2E 1G - 2G		<p>12164</p>
12164 12164-2R CT	ON MOM	ON ON	ON MOM		
	1A - 2A 1C - 2C 1E - 2E 1G - 2G	1A - 2A 1C - 3C 1E - 2E 1G - 3G	1A - 3A 1C - 3C 1E - 3E 1G - 3G		

# 12000X778 系列

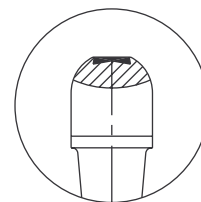
高性能钮子开关·  
螺纹套筒Ø11.9mm



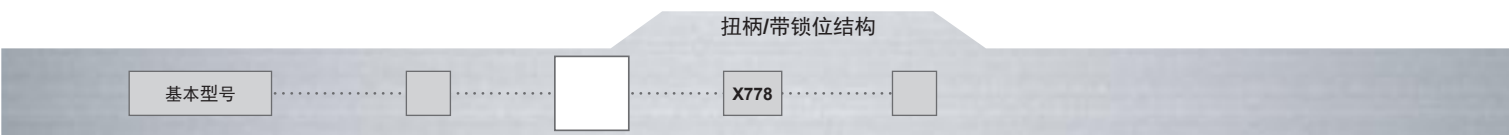
**空白 038** 无  
白色荧光点在紫外线照射下将发光。



标准扭柄

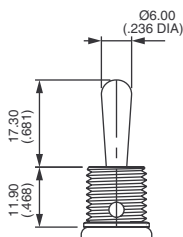


带锁位结构

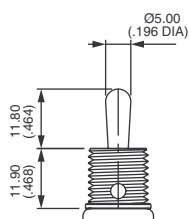


在扭柄编号前必须加-。  
防误操作盖和防水帽：详情请见官方网站。

扭柄

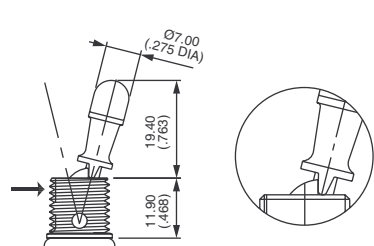


空白 标准扭柄

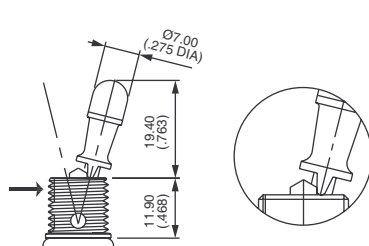


-12 短扭柄

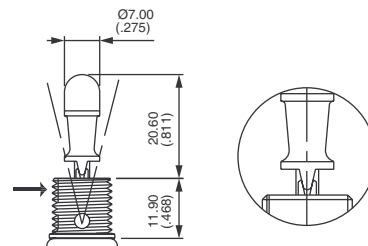
带锁位结构



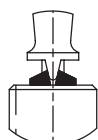
**-1V**  
1位锁定 (功能6)  
典型扳动角: 26°



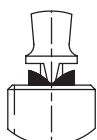
**-2V**  
2位锁定 (功能6)  
典型扳动角: 26°



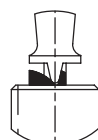
**-3V**  
3位锁定 (功能9和4)  
典型扳动角: 20°



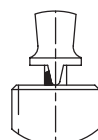
**-4V**  
功能9 & 4



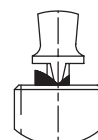
**-5V**  
功能7 & 442R



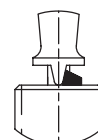
**-7V**  
功能8



**-8V**  
功能  
9, 44 & 441R



**-9V**  
功能8



**-11V**  
功能  
8, 9 & 44

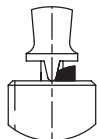
# 12000X778 系列

高性能钮子开关·  
螺纹套筒 $\varnothing$ 11.9mm

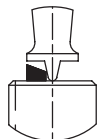
带锁位结构  
(续)

基本型号

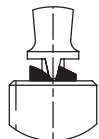
X778



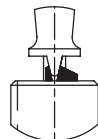
**-12V**  
功能  
7, 8 & 441R



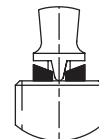
**-13V**  
功能5, 7 & 442R



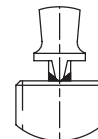
**-15V**  
功能8



**-16V**  
功能4 & 9



**-17V**  
功能7 & 442R



**-20V**  
功能9 & 44

注: -5V和-12V并非真正的带锁位结构: 在扭动前不需要拉动。

认证

基本型号

X778

**CECC** CECC 96201-005和CECC 96201-008

有效性: 请咨询阿贝, 了解通过认证型号的详细信息。

标识: 若要订购CECC标识开关, 请将“CECC”填入上面的选项框。

**空白** 无需认证。

SW-600H-600NH-190A-2N

北京 15601379173 (微信) www.sunto.cn.com

上海 18924626834 (微信)

# 600H-600NH 系列

大电流钮子开关

面板开关



## 产品特点

- 坚固耐用的机械结构
- 大额定电流/电压
- 扭柄可选金属或绝缘材质
- 通过UL、CSA和NF-VDE (EN 61058-1) 以及CQC认证



## 电气规格

- 额定负载：见下表
- 浪涌电流：最高30A, 1/2正弦波, 250VAC
- 初始接触电阻：最高10mΩ
- 绝缘电阻：最小1,000MΩ (500VDC下)
- 介电强度：  
 引脚之间：最小2,000Vrms 50Hz  
 引脚和壳体之间：最小2,500Vrms 50Hz
- 电气寿命：10,000次 (满负载下)

认证额定负载				
型号	功能	600H - 600NH		
		UL	CSA	NF-VDE
		UL 1054	CSA 22-2	EN 61058-1
单极和双极	ON - OFF (1) ON - ON (6)	15A 1/2HP 125-250VAC		10 (4) A 400VAC
	其它 (4-5-7-8-9)	10A 1/2HP 125-250VAC		
三极	ON - OFF (1) ON - ON (6)	15A 1/2HP 125-250VAC		T 85/55 (600H)  T 125/55 (600NH)
	其它 (4-5-7-8-9)	10A 1/2HP 125-250VAC		

额定负载 阻性负载下的最大电流/电压		
功能	参数	电气寿命
ON - OFF ON - ON	15A 250VAC 10A 24VDC 15A 12VDC	10,000次
ON OFF ON	15A 250VAC 5A 24VDC	6,000次 10,000次
其它	15A 125VAC 12A 250VAC 5A 24VDC	10,000次



本公司保留更改规格之权利，恕不另行通知。

深圳 18926488741 (微信)

shunto@126.com 69

APEM

# 600H-600NH 系列

## 大电流钮子开关



### 一般规格

- 安装力矩：最大1.50Nm (1.10Ft.lb) 施加于螺母
- 面板厚度：两颗螺母之间最大4.5mm (.177)
- 工作温度：-20°C到+55°C (-4°F到+131°F)



### 材质

- 壳体：UL94-V0聚酯
- 扭柄：
  - 600H：黄铜，镀镍
  - 600NH：黑色尼龙
- 套筒：黄铜，镀镍或锌压铸 (扎马克)
- 触点：银/镍合金

APEM 产品中的有价值金属部件，可在整体产品寿命结束后进行回收再利用。

### 认证

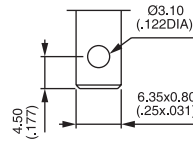


有效性：见目录后的附录

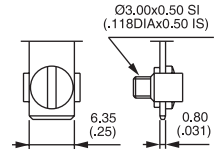
标识：通过认证的型号默认印刷认证标识



### 引脚



600H/2 & 600NH/2

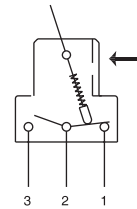


600H & 600NH

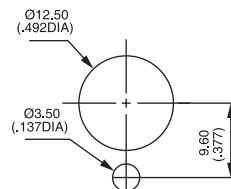
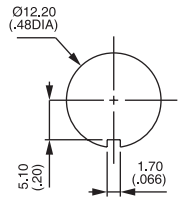
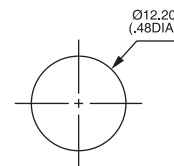


### 电气功能

→ 键槽



### 面板开孔

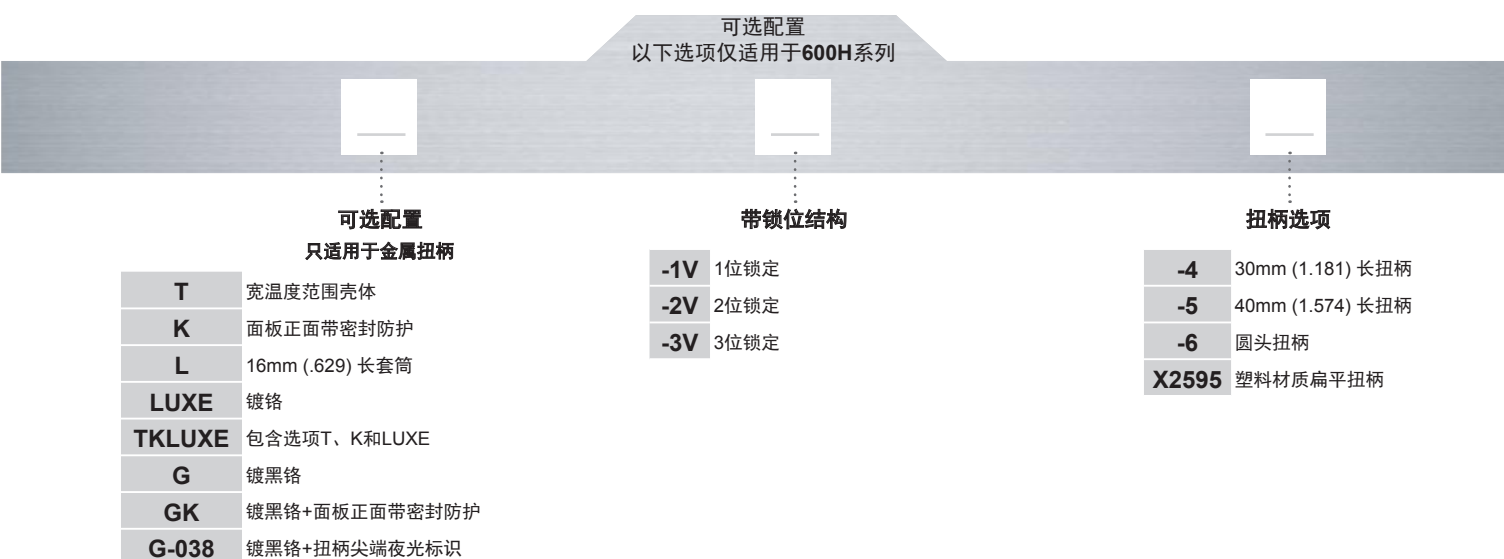
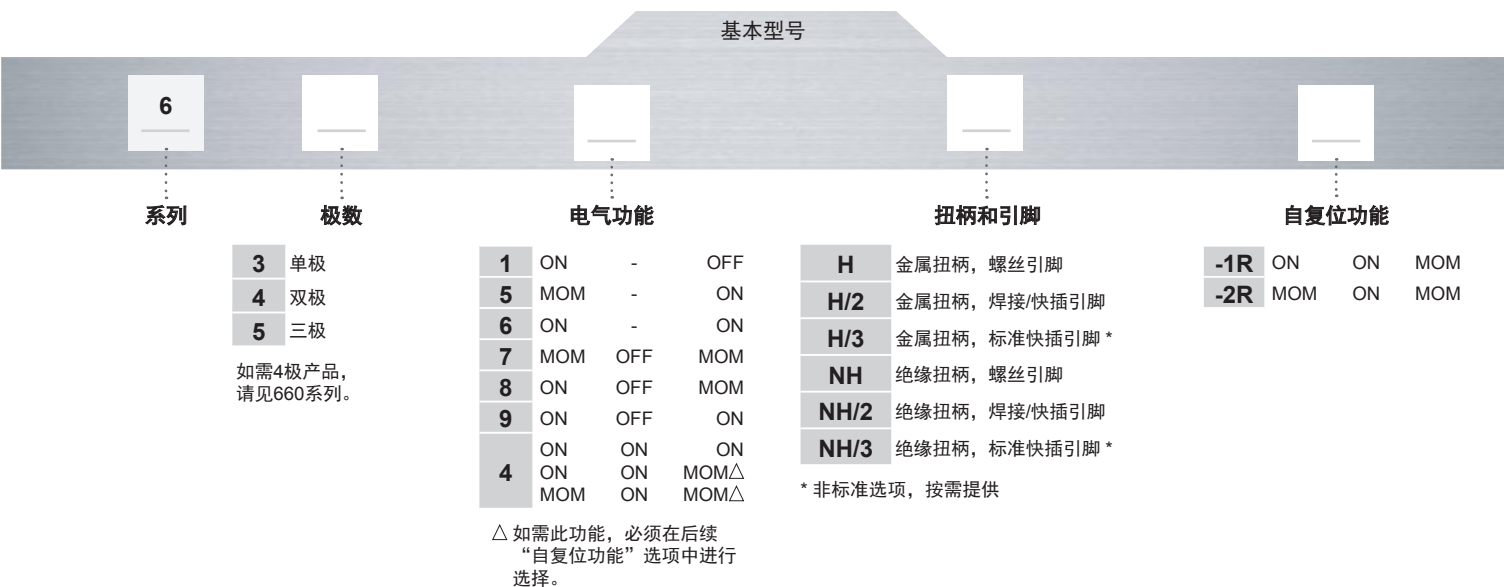


## 600H-600NH 系列

大电流钮子开关



## 型号编码规则



## 关于此系列

后续页面将按照如上型号编码规则顺序依次对各配置选型进行说明。

- ① **注意:** 并非所有如上型号编码规则中的组合都可行。详情请见官方网站说明。
- ② **防误操作盖** 可用于此系列开关用来防止开关被误操作。详情请见官方网站。
- ③ **防水帽** 可以加装于600H系列开关, 以增强开关的防尘防水性能。详情请见官方网站。
- ④ **安装附件** 所有型号都会提供的标准附件:  
600H系列: 一颗六角螺母U166和一颗滚花螺母U411。  
600NH系列: 一颗六角螺母U166和一颗滚花螺母U522。



# 600H-600NH 系列

## 大电流钮子开关

### 单极 - 金属扭柄



焊接引脚	螺丝引脚	A	III 2-1	II	I 2-3
631H/2	631H	30°	ON	-	OFF
635H/2	635H	26°	MOM	-	ON
636H/2	636H	30°	ON	-	ON
637H/2	637H	30°	MOM	OFF	MOM
638H/2	638H	36°	ON	OFF	MOM
639H/2	639H	36°	ON	OFF	ON

### 双极 - 金属扭柄



焊接引脚	螺丝引脚	A	III 2-1 5-4	II	I 2-3 5-6
641H/2	641H	26°	ON	-	OFF
644H/2	644H	33°	ON	ON	ON
644H/2-1R	644H-1R	33°	ON	ON	MOM
644H/2-2R	644H-2R	33°	MOM	ON	MOM
645H/2	645H	26°	MOM	-	ON
646H/2	646H	26°	ON	-	ON
647H/2	647H	26°	MOM	OFF	MOM
648H/2	648H	26°	ON	OFF	MOM
649H/2	649H	32°	ON	OFF	ON

### 三极 - 金属扭柄



焊接引脚	螺丝引脚	A	III 2-1 5-4 8-7	II	I 2-3 5-6 8-9
651H/2	651H	24°	ON	-	OFF
655H/2	655H	15°	MOM	-	ON
656H/2	656H	24°	ON	-	ON
657H/2	657H	24°	MOM	OFF	MOM
658H/2	658H	24°	ON	OFF	MOM
659H/2	659H	28°	ON	OFF	ON

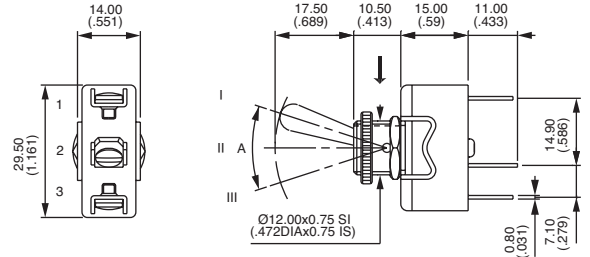
### 单极 - 绝缘扭柄



焊接引脚	螺丝引脚	A	III 2-1	II	I 2-3
631NH/2	631NH	28°	ON	-	OFF
635NH/2	635NH	24°	MOM	-	ON
636NH/2	636NH	28°	ON	-	ON
637NH/2	637NH	33°	MOM	OFF	MOM
638NH/2	638NH	33°	ON	OFF	MOM
639NH/2	639NH	33°	ON	OFF	ON

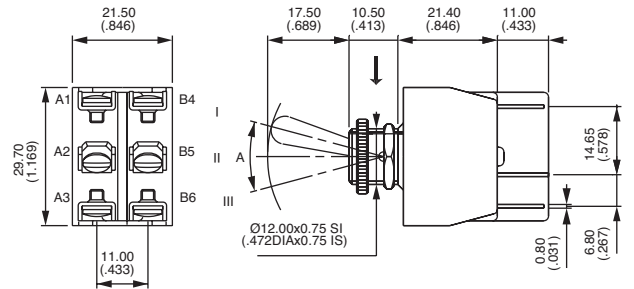
→ 键槽

A = 扳动角



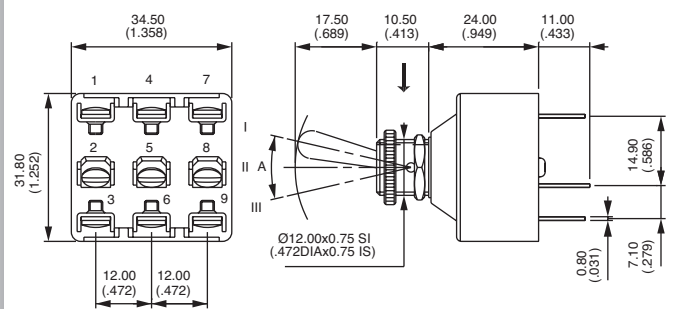
K密封选项的扳动角:  
功能1、5、6、7: 26° - 功能8、9: 32°

→ 键槽

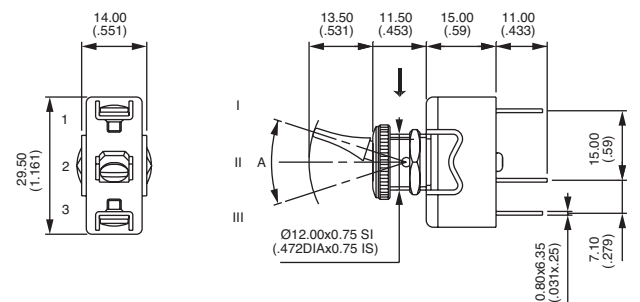


\*功能4: 单极功能采用双极壳体。详情请见“技术信息”。

→ 键槽



→ 键槽



## 600H-600NH 系列

## 大电流钮子开关

## 双极 - 绝缘扭柄



焊接引脚	螺丝引脚	A	III	II	I
641NH/2	641NH	26° ON - OFF	2-1 5-4		2-3 5-6
644NH/2	644NH	* 30° ON ON ON			
644NH/2-1R	644NH-1R	* 26° ON ON MOM			
644NH/2-2R	644NH-2R	* 26° MOM ON MOM			
645NH/2	645NH	26° MOM - ON			
646NH/2	646NH	26° ON - ON			
647NH/2	647NH	26° MOM OFF MOM			
648NH/2	648NH	30° ON OFF MOM			
649NH/2	649NH	30° ON OFF ON			

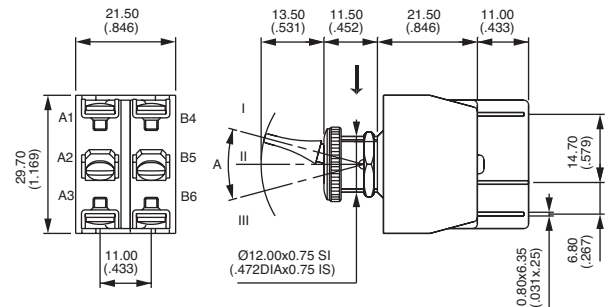
## 三极 - 绝缘扭柄



焊接引脚	螺丝引脚	A	III	II	I
651NH/2	651NH	24° ON - OFF	2-1 5-4 8-7		2-3 5-6 8-9
655NH/2	655NH	15° MOM - ON			
656NH/2	656NH	24° ON - ON			
657NH/2	657NH	24° MOM OFF MOM			
658NH/2	658NH	24° ON OFF MOM			
659NH/2	659NH	28° ON OFF ON			

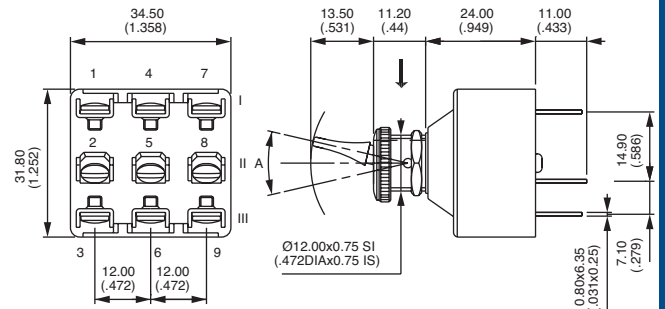
所有型号也可选择H/3或NH/3标准快插引脚。

## → 键槽

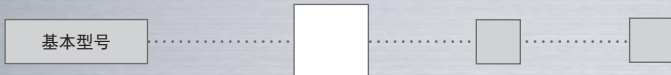


\*功能4: 单极功能采用双极壳体。详情请见“技术信息”。

## → 键槽

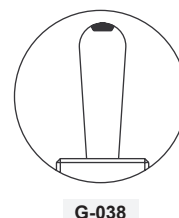
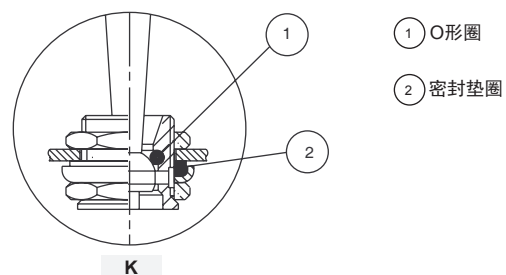


## 可选配置



## 以下选项仅适用于 600H 系列产品

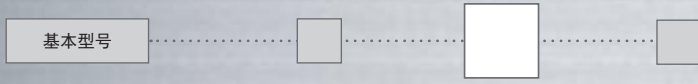
- T** 宽温度范围壳体 (-40°C到+85°C) (-40°F到+185°F)。
- K** 面板正面带密封防护。通过1个O形圈和1个密封垫圈，来增强开关抵御沙尘和水的防护能力：面板正面压力达到100kPa时，开关还能正常操作并保持不泄露。
- L** 特殊螺纹套筒，长度16mm (.629)。
- LUXE** 镀铬扭柄和盖帽螺母U117。
- TK LUXE** 包含选项T、K和LUXE
- G** 套筒、扭柄和螺母镀铬，同时采用宽温度范围壳体 (选项T) 和防旋环U12。
- GK** 选项G + 选项K
- G-038** 选项G + 扭柄顶端带白色荧光点。在紫外线照射下，荧光点将发光。



# 600H-600NH 系列

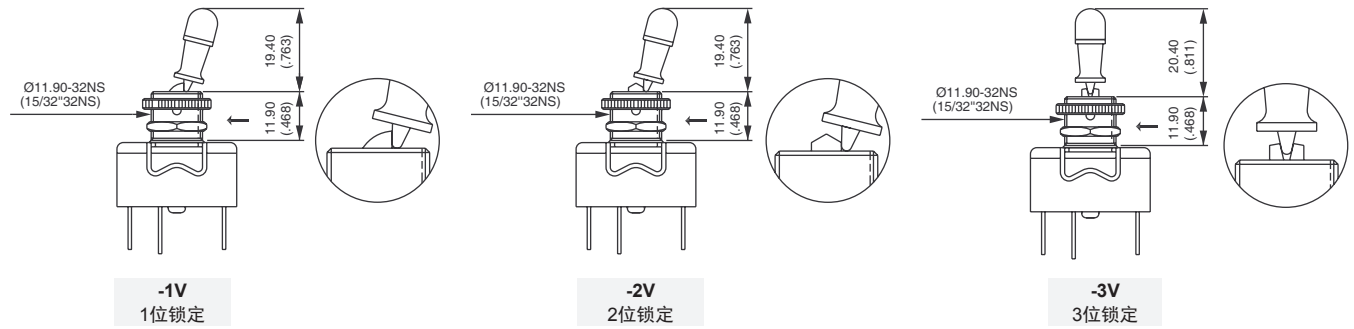
## 大电流钮子开关

### 带锁位结构

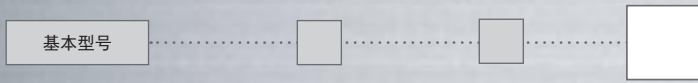


此选项仅适用于 600H 系列单极和双极型号。  
三极型号请参考6000系列钮子开关。

### → 键槽

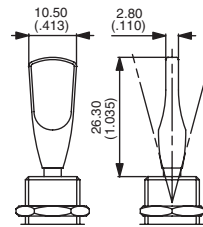
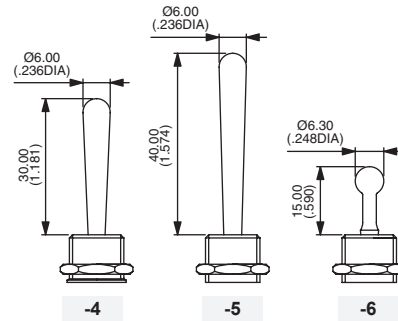


### 扭柄选项



此选项仅适用于 600H 系列单极和双极型号。

- 4 30mm (1.181) 长扭柄
- 5 40mm (1.574) 长扭柄
- 6 圆头扭柄 (可选镀金或镀铬)
- X2595 塑料材质扁平扭柄



X2595

# 660 系列

大功率钮子开关·金属扭柄



## 产品特征

四极型号

大额定电流/电压

螺丝引脚



## 电气规格

- 阻性负载下的最大电流/电压：10A 30VDC
- 感性负载降低50%
- 初始接触电阻：最高10mΩ
- 绝缘电阻：最小1,000MΩ (500VDC下)
- 介电强度：  
引脚之间：最小2,500Vrms 50Hz  
引脚和壳体之间：最小2,500Vrms 50Hz
- 电气寿命：10,000次 (满负载下)



## 一般规格

- 安装力矩：最大1.50Nm (1.10Ft.lb) 施加于螺母。
- 面板厚度：最大4.5mm (.177)
- 工作温度：-20°C到+55°C (-4°F到+131°F)



## 材质

- 壳体：三聚氰胺/聚酯
- 扭柄：黄铜，镀镍
- 套筒：黄铜，镀镍
- 触点：银

本公司保留更改规格之权利，恕不另行通知。

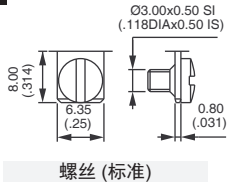
深圳 18926488741 (微信)



# 660 系列

大功率钮子开关 • 金属扭柄

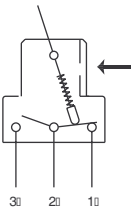
## 引脚



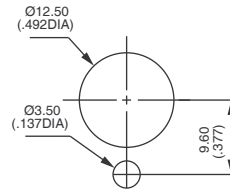
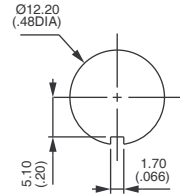
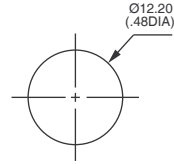
螺丝 (标准)

## 电气功能

→ 键槽



## 面板开孔

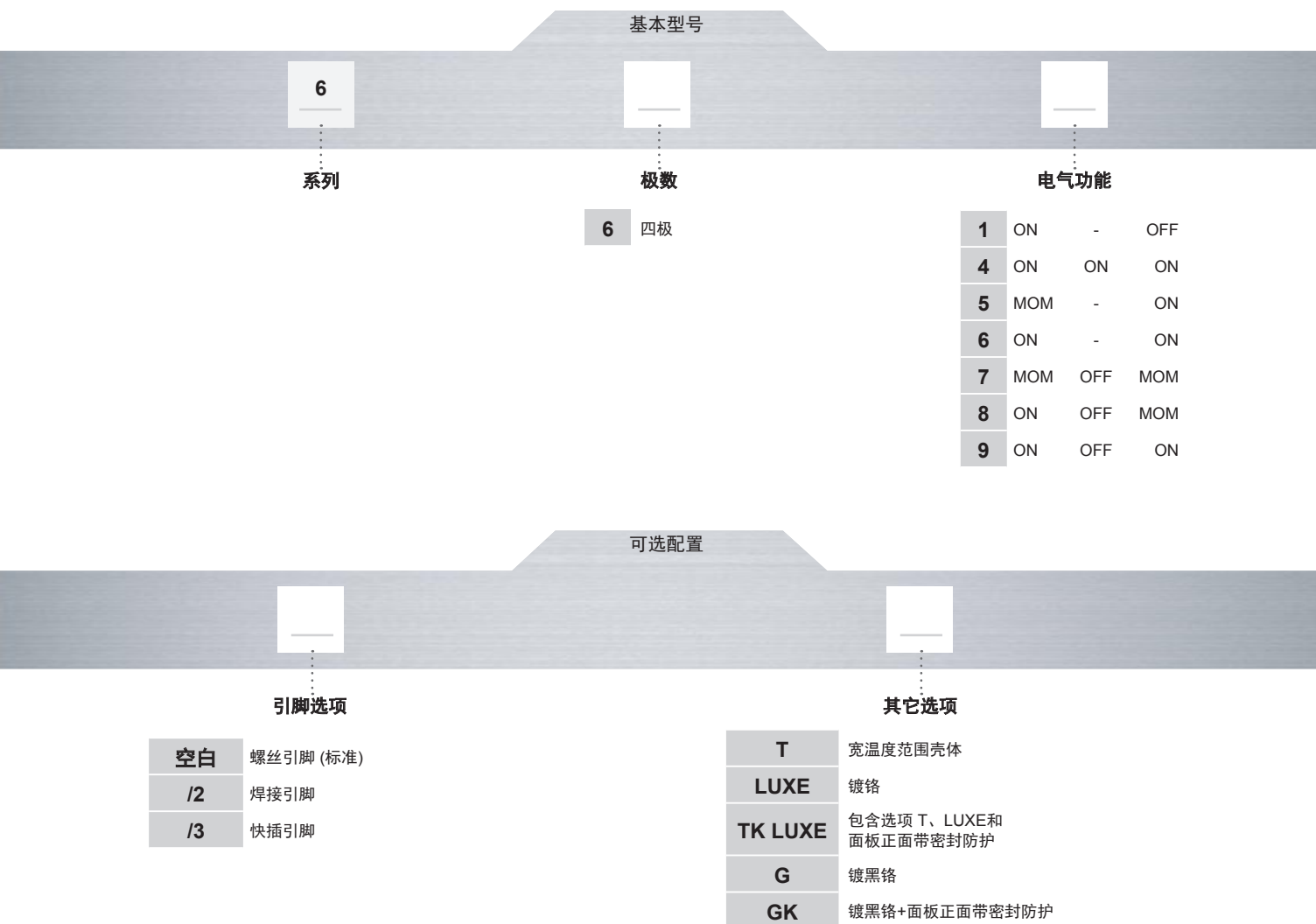


## 660 系列

大功率钮子开关·金属扭柄



## 型号编码规则



## 关于此系列

后续页面将依次对各配置选型进行说明。

**安装附件** 所有型号都会提供的标准附件：一颗六角螺母U166，一颗滚花螺母U411和一个弹簧垫圈U13。标准和专用附件详情请见官方网站。



# 660 系列

大功率钮子开关 · 金属扭柄

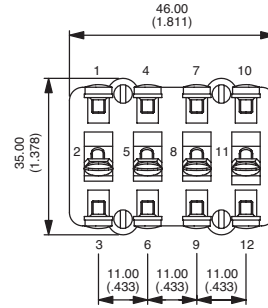
## 四极



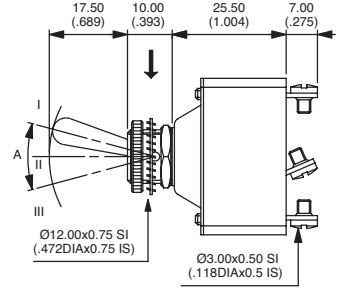
基本零件号	A	III 2-1*	II	I 2-3**
661	20°	ON	-	OFF
664	28°	ON	ON	ON
665	20°	MOM	-	ON
666	20°	ON	-	ON
667	20°	MOM	OFF	MOM
668	20°	ON	OFF	MOM
669	28°	ON	OFF	ON

\* (2-1) (5-4) (8-7) (11-10) \*\* (2-3) (5-6) (8-9) (11-12)

→ 键槽



A = 扳动角

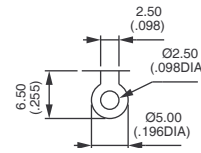


\* 详情请见“技术信息”。

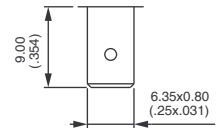
## 引脚选项

基本型号

- 空白 螺丝引脚 (标准)
- /2 焊接引脚
- /3 快插引脚 6.35 x 0.8 (.250 x .031)



/2



/3

## 带锁位结构

基本型号

- T 宽温度范围壳体 (-40°C到+85°C) (-40°F到+185°F)。
- LUXE 镀铬扭柄和盖帽螺母U117。
- TK LUXE 包含选项T、LUXE和通过O形圈和密封垫圈进行面板正面的密封防护。详情请见 600H 系列。
- G 套筒、扭柄和螺母镀黑铬，同时采用宽温度范围壳体 (选项T)。
- GK 选项G +通过O形圈和密封垫圈进行面板正面的密封防护。

# 3500 系列

高性能钮子开关·  
环境密封

## 产品特点

- 全密封开关，可承受**10kPa**的压强
- 通过**CECC 96000**欧洲标准认证
- 引脚的三种类型
- 提供多种扭柄样式

## 环境规格

- 采用硅胶膜，面板正面防护等级可达IP67或IP69K (对于密封面板安装，请添加垫圈U60)。
- 采用埋入式引脚镶嵌件，面板背面防护等级可达IP64。
- 工作温度：-40°C到+85°C (-40°F到+185°F)
- 防潮性：56天

## 电气规格

- 阻性负载下的最大额定电流/电压和满负载下的电气寿命：见下表
- 初始接触电阻：最高10mΩ (1A 2VDC下)
- 绝缘电阻：1,000MΩ
- 介电强度：  
引脚之间：最小2,500Vrms 50Hz  
引脚和壳体之间：最小3,000Vrms 50Hz

功能	总体性能参数
ON-OFF 和 ON-ON	10,000次, T20°C 15A 28VDC 阻性负载 15A 28VDC 感性负载 5A 28VDC 灯负载
ON OFF ON	10,000次, T20°C 15A 28VDC 阻性负载 15A 28VDC 感性负载 5A 28VDC 灯负载
其它 功能	10,000次, T20°C 15A 28VDC 阻性负载 10A 28VDC 感性负载 3A 28VDC 灯负载

本公司保留更改规格之权利，恕不另行通知。



# 3500 系列

高性能钮子开关 ·  
环境密封



## 一般规格

- 机械寿命: 40,000次
- 安装力矩: 最大2Nm (1.47Ft.lb) 施加于螺母
- 面板厚度:  
对于非密封安装 (面板开孔图1、2或3):  
最大5mm (.196)  
对于密封安装 (面板开孔图2):  
最大4mm (.157)



## 材质

- 壳体: 矿物填充聚酯UL94-V0
- 套筒和保护盖: 锌合金
- 扭柄: 黄铜, 镀镍或镀铬, 或阳极氧化铝
- 触点: 银合金

## 认证

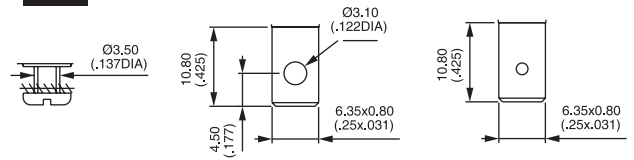


CECC 96201-004

有效性: 请咨询阿贝, 了解通过认证型号的详细信息。  
标识: 若要订购CECC标识开关, 请填入订购型号的相应选项框。

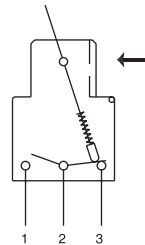


## 引脚



## 电气功能

→ 键槽



## 面板开孔

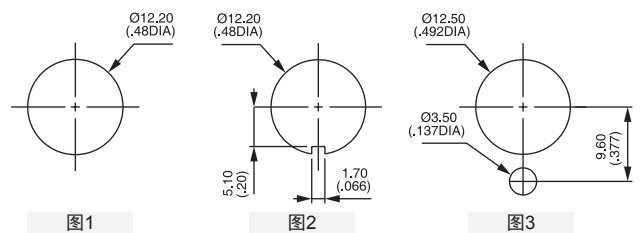


图1

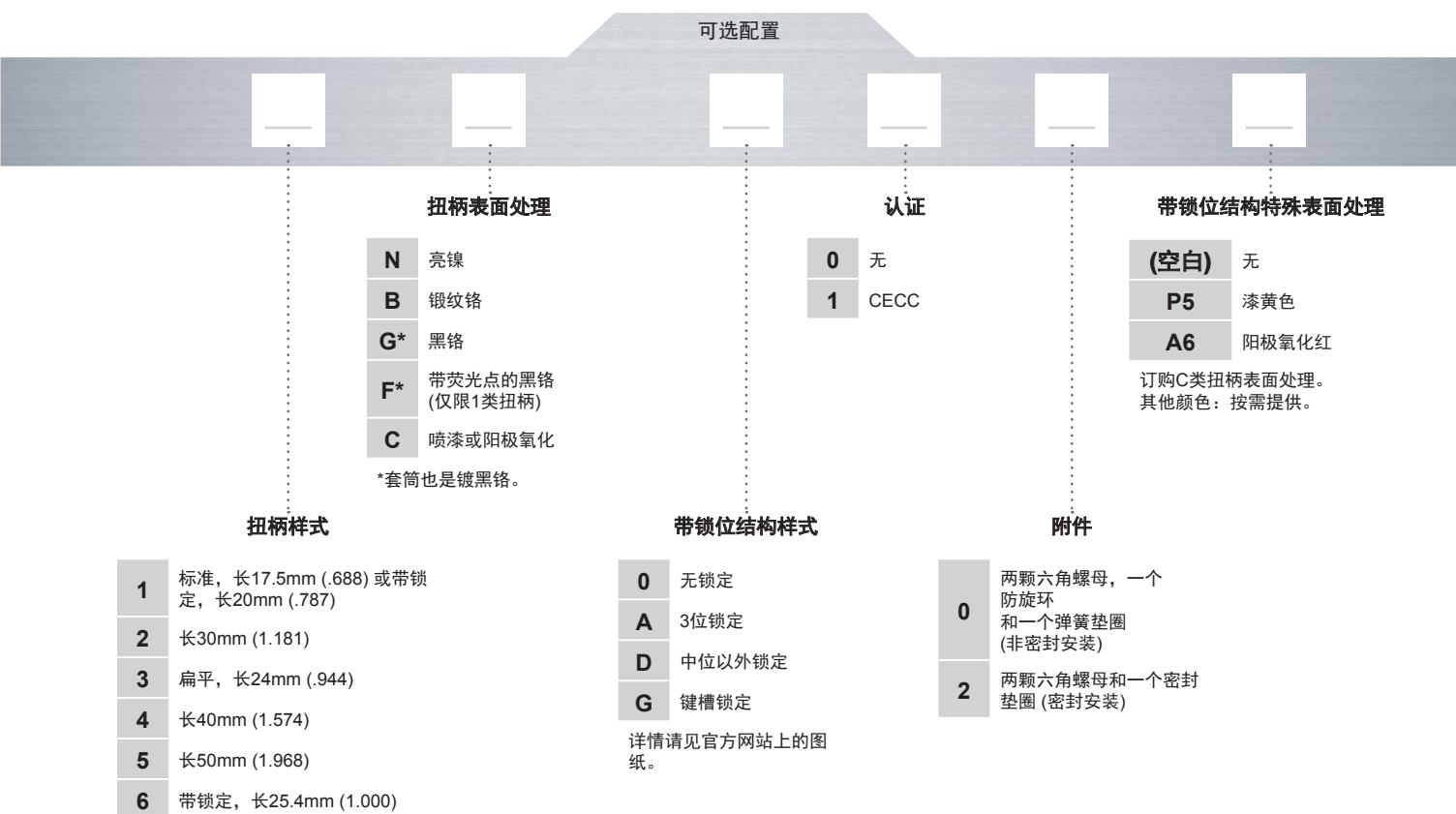
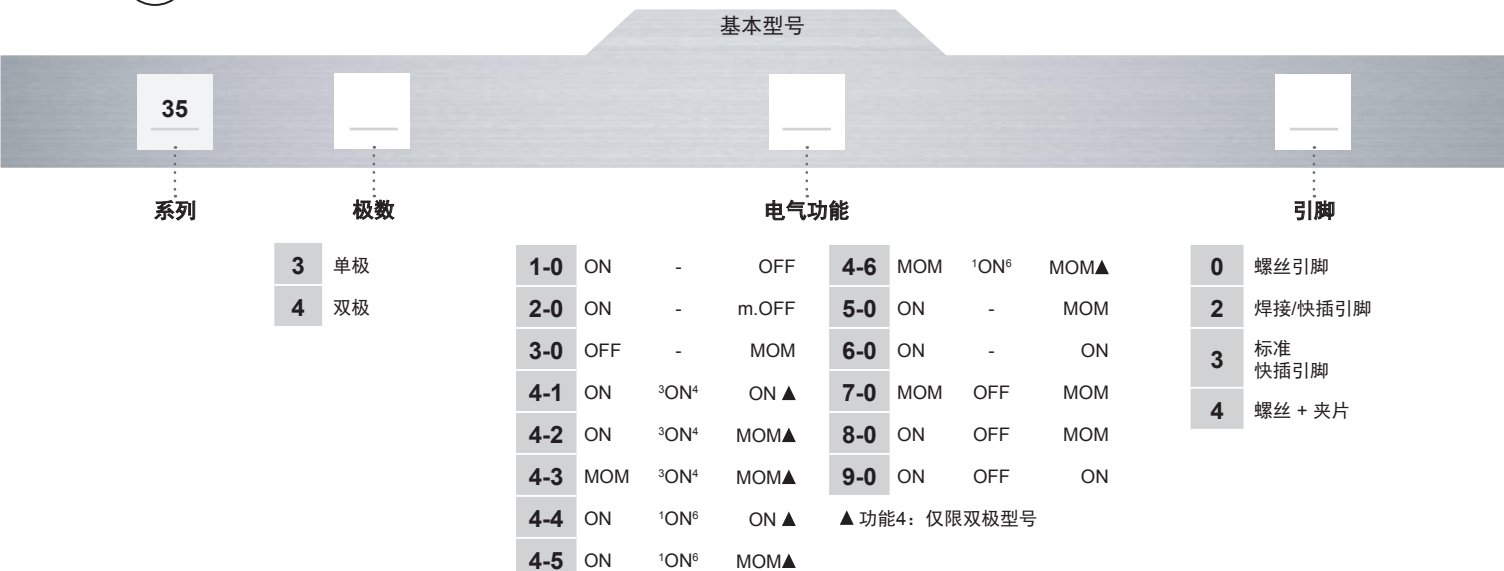
图2

图3

## 3500 系列

高性能钮子开关·  
环境密封

## 型号编码规则



## 关于此系列

后续页面将按照如上型号编码规则顺序依次对各配置选型进行说明。

- ⚠ **注意:** 并非所有如上型号编码规则中的组合都可行。详情请见官方网站说明。
- 🔒 **防误操作盖** 可用于此系列开关用来防止开关被误操作。详情请见官方网站。
- 🔧 **安装附件:** 详情请见官方网站说明。

# 3500 系列

高性能钮子开关·  
环境密封

螺丝引脚  
单极



	扳动角 (A)	III A2-A3	II	I
3531-00	22°	ON	-	OFF
3532-00	22°	ON	-	m.OFF
3533-00	22°	OFF	-	MOM
3535-00	22°	ON	-	MOM
3536-00	22°	ON	-	ON
3537-00	22°	MOM	OFF	MOM
3538-00	30°	ON	OFF	MOM
3539-00	30°	ON	OFF	ON

螺丝引脚  
双极



	扳动角 (A)	III A2-A3 B5-B6	II *A3-B5 **A1-B5	I A1-A2 B5-B4
3541-00	22°	ON	-	OFF
3544-10	22°	ON	ON*	ON
3544-20	22°	ON	ON*	MOM
3544-30	22°	MOM	ON*	MOM
3545-00	22°	ON	-	MOM
3546-00	22°	ON	-	ON
3547-00	22°	MOM	OFF	MOM
3548-00	30°	ON	OFF	MOM
3549-00	30°	ON	OFF	ON

焊接/快插引脚  
单极



	扳动角 (A)	III A2-A3	II	I
3531-02	22°	ON	-	OFF
3532-02	22°	ON	-	m.OFF
3533-02	22°	OFF	-	MOM
3535-02	22°	ON	-	MOM
3536-02	22°	ON	-	ON
3537-02	22°	MOM	OFF	MOM
3538-02	30°	ON	OFF	MOM
3539-02	30°	ON	OFF	ON

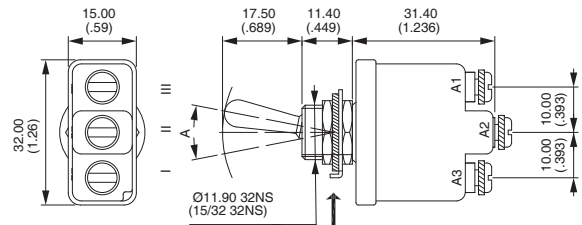
焊接/快插引脚  
双极



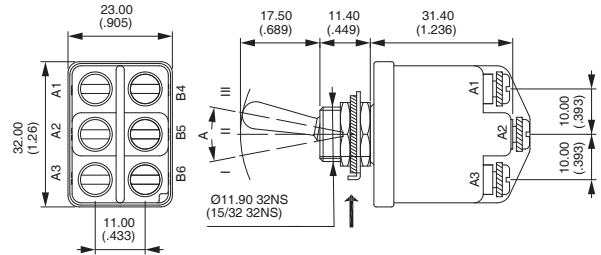
	扳动角 (A)	III A2-A3 B5-B6	II *A3-B5 **A1-B5	I A1-A2 B5-B4
3541-02	22°	ON	-	OFF
3544-12	22°	ON	ON*	ON
3544-22	22°	ON	ON*	MOM
3544-32	22°	MOM	ON*	MOM
3545-02	22°	ON	-	MOM
3546-02	22°	ON	-	ON
3547-02	22°	MOM	OFF	MOM
3548-02	30°	ON	OFF	MOM
3549-02	30°	ON	OFF	ON

→ 键槽

图示为标准扭柄

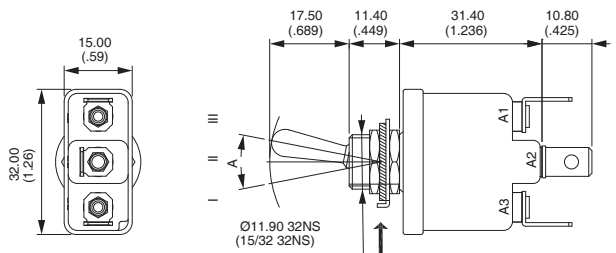


→ 键槽

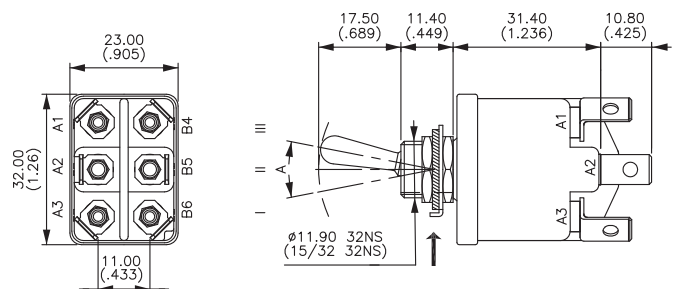


ON-m.OFF和OFF-MOM功能也可提供。

→ 键槽



→ 键槽



ON-m.OFF和OFF-MOM功能也可提供。  
\*和\*\*：A2-B4和A2-B6 = 跳线由用户布线。

# 3500 系列

高性能钮子开关 · 环境密封

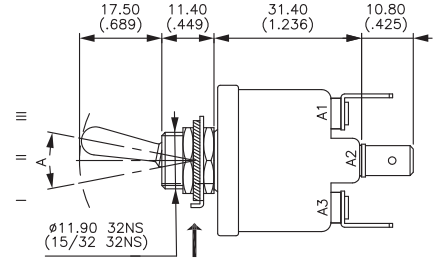
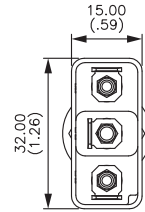
## 标准快插引脚单极



	扳动角 (A)	III A2-A3	II	I A1-A2
<b>3531-03</b>	22°	ON	-	OFF
<b>3532-03</b>	22°	ON	-	m.OFF
<b>3533-03</b>	22°	OFF	-	MOM
<b>3535-03</b>	22°	ON	-	MOM
<b>3536-03</b>	22°	ON	-	ON
<b>3537-03</b>	22°	MOM	OFF	MOM
<b>3538-03</b>	30°	ON	OFF	MOM
<b>3539-03</b>	30°	ON	OFF	ON

→ 键槽

图示为标准扭柄

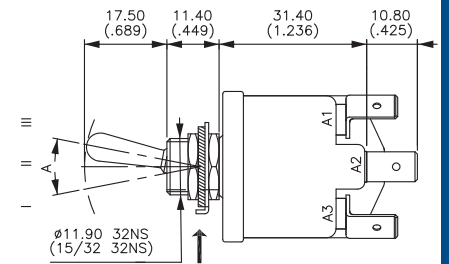
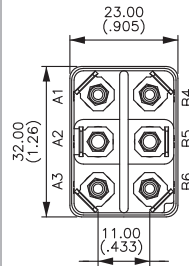


## 标准快插引脚双极



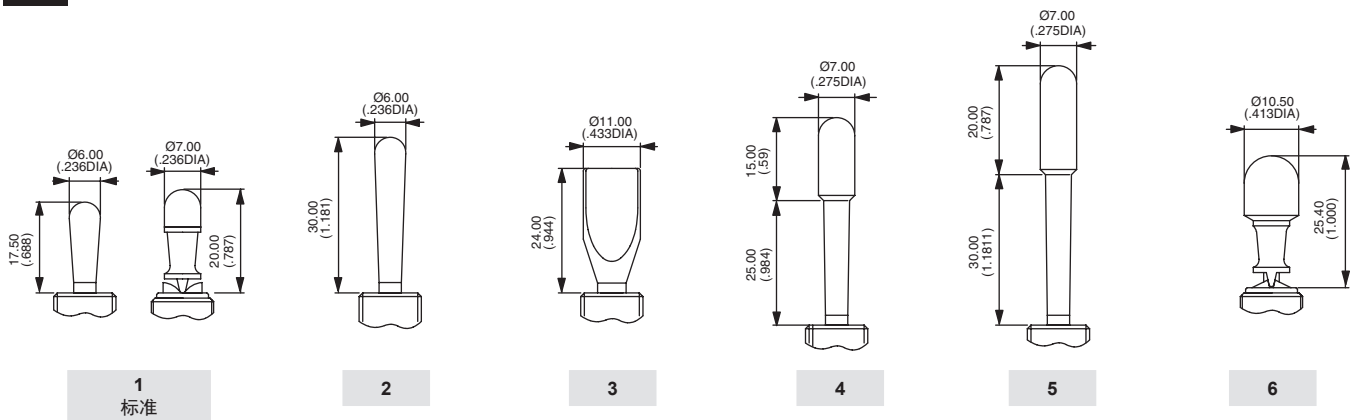
	扳动角 (A)	III A2-A3 B5-B6	II *A3-B5 **A1-B5	I A1-A2 B5-B4
<b>3541-03</b>	22°	ON	-	OFF
<b>3544-13</b>	22°	ON	ON	ON
<b>3544-23</b>	22°	ON	ON	MOM
<b>3544-33</b>	22°	MOM	ON	MOM
<b>3545-03</b>	22°	ON	-	MOM
<b>3546-03</b>	22°	ON	-	ON
<b>3547-03</b>	22°	MOM	OFF	MOM
<b>3548-03</b>	30°	ON	OFF	MOM
<b>3549-03</b>	30°	ON	OFF	ON

→ 键槽



ON-m.OFF和OFF-MOM功能也可提供。  
\*和\*\*：A2-B4和A2-B6 = 跳线由用户布线。

## 扭柄样式





# 3500 系列

高性能钮子开关 ·  
环境密封

## 扭柄表面处理

基本型号

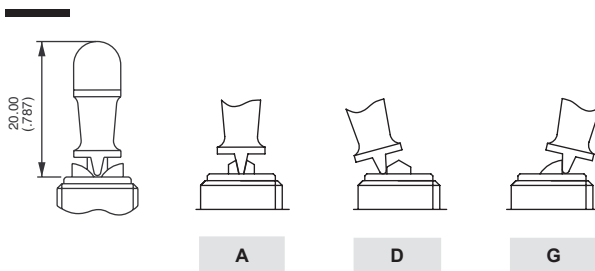
- N 亮镍
- B 锻纹铬
- G\* 黑铬
- F\* 带荧光点的黑铬 (仅限1类扭柄)
- C 喷漆或阳极氧化 (仅限带锁位结构)

\*套筒也是镀黑铬。

## 带锁位结构样式

基本型号

- 0 无锁定
- A 3位锁定适用于功能4-1、4-4和9-0。
- D 中位以外锁定适用于功能1-0和6-0。
- G 键槽锁定适用于功能1-0和6-0。



## 认证

基本型号

- 0 无
- 1 CECC

## 安装附件

基本型号

- 0 对于非密封安装 (面板开孔图1、2或3)  
两颗对边为14mm (.551) 的六角螺母, 一个防旋环U121或U12, 一个弹簧垫圈U13  
面板厚度: 最大5mm (.196)
- 2 对于密封安装 (面板开孔图2)  
两颗对边为14mm (.551) 的六角螺母和一个密封垫圈U60  
面板厚度: 最大4mm (.157)

**特殊附件:** 黑色盖帽螺母U129。单独订购。详情请见官方网站。

## 带锁位结构 特殊表面处理

基本型号

- (空白) 无
  - P5 漆黄色
  - A6 阳极氧化红
- 订购C类扭柄表面处理。  
根据需要提供其他颜色。

# 3600NF 系列

适用于户外应用的密封钮子开关



## 产品特征

IP67防护等级

纯银触点

通过UL认证



## 环境规格

• 通过使用以下零件，达到了符合IEC 60529标准的IP67防护等级：

- 扭柄和套筒之间的O形圈
- 半长防水帽和尼龙垫圈 (提供安装)
- 保护盖和壳体之间的橡胶密封垫
- 埋入式引脚镶嵌件
- 密封垫圈U60

• 工作温度：-40°C到+85°C (-40°F到+185°F)



## 电气规格

• 阻性负载下的最大电流/电压：12A 28VDC

• 初始接触电阻：最高10mΩ

• 绝缘电阻：最小1,000MΩ (500VDC下)

• 介电强度：

引脚之间：最小2,500Vrms 50Hz

引脚和壳体之间：最小3,000Vrms 50Hz

• 电气寿命：10,000次 (满负载下)



## 一般规格

• 安装力矩：最大1.50Nm (1.10Ft.lb) 施加于螺母

• 面板厚度：搭载所有附件时最大2mm (.079)



## 材质

• 壳体：酚醛树脂

• 扭柄：黄铜，镀镍

• 套筒：黄铜，镀镍

• 触点：纯银

本公司保留更改规格之权利，恕不另行通知。



# 3600NF 系列

适用于户外应用的密封钮子开关

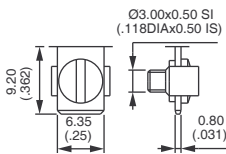
## 认证



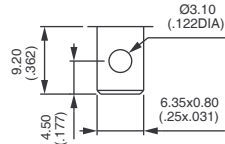
6A 125VAC/250VAC

有效性：请咨询阿贝，了解通过认证型号的详细信息。  
标识：若要订购UL标识开关，请填入订购型号的最后一个选项框。

## 引脚



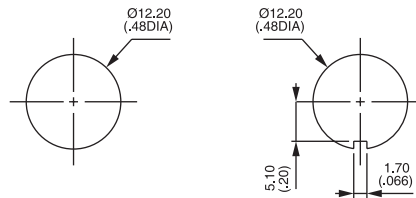
螺丝引脚



焊接/快插引脚

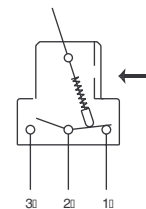


## 面板开孔



## 电气功能

→ 键槽



## 型号编码规则

### 基本型号

36

系列

极数

电气功能

引脚

3 单极  
4 双极

1	ON	-	OFF
4	ON	ON	ON
5	MOM	-	ON
6	ON	-	ON
7	MOM	OFF	MOM
8	ON	OFF	MOM
9	ON	OFF	ON

NF 螺丝引脚  
NF/2 焊接/快插引脚

### 可选配置

表面处理

特殊扭柄

认证

G 扭柄和防水帽螺母镀黑铬

X1052 30mm (1.181) 长扭柄

UL 请咨询阿贝，了解通过认证型号的详细信息。



## 关于此系列

后续页面将按照如上型号编码规则顺序依次对各配置选型进行说明。

⚠ **注意：**并非所有如上型号编码规则中的组合都可行。详情请见官方网站说明。

🔧 **安装附件：**一个防水帽U1151，一颗六角螺母U166，一个尼龙垫圈U21和一个密封垫圈U60。可提供的标准和专用附件详情请见官方网站。

# 3600NF 系列

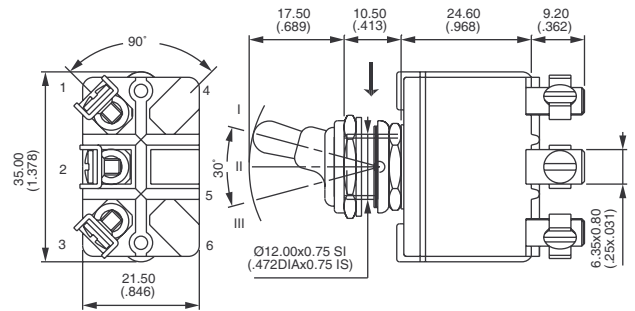
适用于户外应用的密封钮子开关

## 螺丝引脚 - 单极



	III 2-1	II	I 2-3
<b>3631NF</b>	ON	-	OFF
<b>3635NF</b>	MOM	-	ON
<b>3636NF</b>	ON	-	ON
<b>3637NF</b>	MOM	OFF	MOM
<b>3638NF</b>	ON	OFF	MOM
<b>3639NF</b>	ON	OFF	ON

## → 键槽

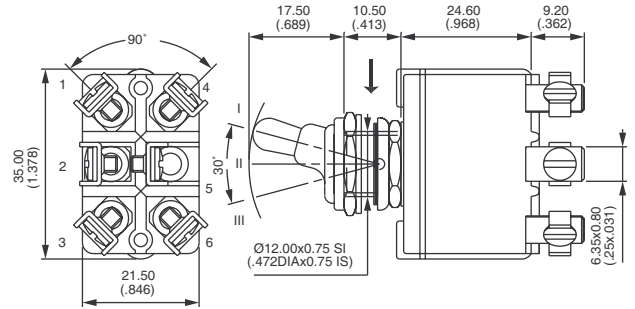


## 螺丝引脚 - 双极



	III 2-1 5-4	II	I 2-3 5-6
<b>3641NF</b>	ON	-	OFF
<b>3644NF</b> *	ON	ON	ON
<b>3645NF</b>	MOM	-	ON
<b>3646NF</b>	ON	-	ON
<b>3647NF</b>	MOM	OFF	MOM
<b>3648NF</b>	ON	OFF	MOM
<b>3649NF</b>	ON	OFF	ON

## → 键槽



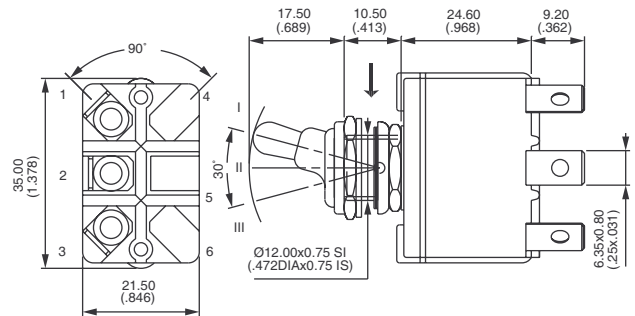
\*功能4: 单极功能采用双极壳体。详情请见“技术信息”。

## 焊接和快插引脚 - 单极



	III 2-1	II	I 2-3
<b>3631NF/2</b>	ON	-	OFF
<b>3635NF/2</b>	MOM	-	ON
<b>3636NF/2</b>	ON	-	ON
<b>3637NF/2</b>	MOM	OFF	MOM
<b>3638NF/2</b>	ON	OFF	MOM
<b>3639NF/2</b>	ON	OFF	ON

## → 键槽

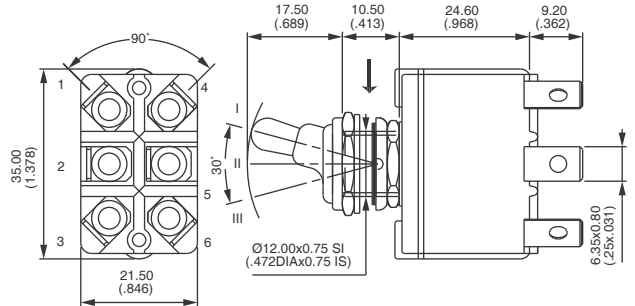


## 焊接和快插引脚 - 双极



	III 2-1	II	I 2-3
<b>3641NF/2</b>	ON	-	OFF
<b>3644NF/2</b> *	ON	ON	ON
<b>3645NF/2</b>	MOM	-	ON
<b>3646NF/2</b>	ON	-	ON
<b>3647NF/2</b>	MOM	OFF	MOM
<b>3648NF/2</b>	ON	OFF	MOM
<b>3649NF/2</b>	ON	OFF	ON

## → 键槽



\*功能4: 单极功能采用双极壳体。详情请见“技术信息”。

# 3600NF 系列

适用于户外应用的密封钮子开关

表面处理

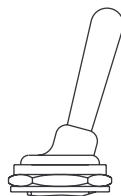
基本型号

**G** 扭柄和防水帽螺母镀黑铬

特殊扭柄

基本型号

**X1052** 30mm (1.181) 长扭柄



X1052

认证

基本型号

**UL**

**标识:** 若要订购UL标识开关, 请将“UL”填入上面的选项框。

# 6000 系列

适用于军事应用的钮子开关



## 产品特征

适用于军事或工业应用  
可提供密封和带锁位结构选项  
扭柄和套筒镀黑铬

## 电气规格

- 最大额定电流/电压：见下表
- 初始接触电阻：最高10mΩ
- 绝缘电阻：最小1,000MΩ (500VDC下)
- 介电强度：  
引脚之间：最小2,000Vrms 50Hz  
引脚和壳体之间：最小3,000Vrms 50Hz
- 电气寿命：10,000次 (满载下)

额定电流/电压	
阻性负载	6.5A 30VDC
感性负载	5A 30VDC
灯负载	3A 30VDC

## 一般规格

- 安装力矩：最大1.50Nm (1.10Ft.lb) 施加于螺母
- 面板厚度：最大5mm (.196)
- 工作温度：-40°C到+85°C (-40°F到+185°F)

## 材质

- 壳体：己二烯酞酸脂 (DAP)
- 扭柄：黄铜，镀铬，黑色
- 套筒：黄铜，镀铬，黑色
- 触点：A：银

本公司保留更改规格之权利，恕不另行通知。



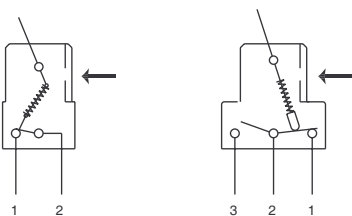


# 6000 系列

适用于军事应用的钮子开关

## 电气功能

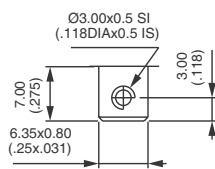
→ 键槽



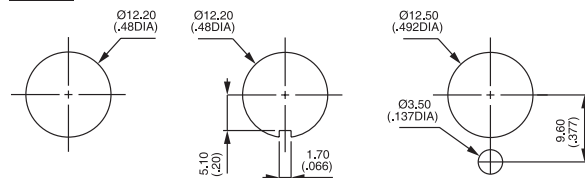
单极

双极、三极和四极

## 引脚



## 标准面板开孔



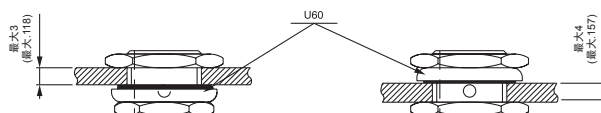
标准

带K密封选项

带防旋环

## 带“K”密封的面板开孔

基于面板厚度推荐的开孔和安装方式



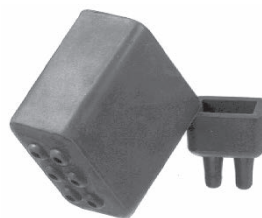
氯丁橡胶  
保护盖

### 需单独订购。

示例：保护盖U58

这些保护盖设计用于引脚绝缘，防止发生电气短路。

- U58** 适用于单极型号
- U120** 适用于双极型号
- U46** 适用于三极型号
- U47** 适用于四极型号

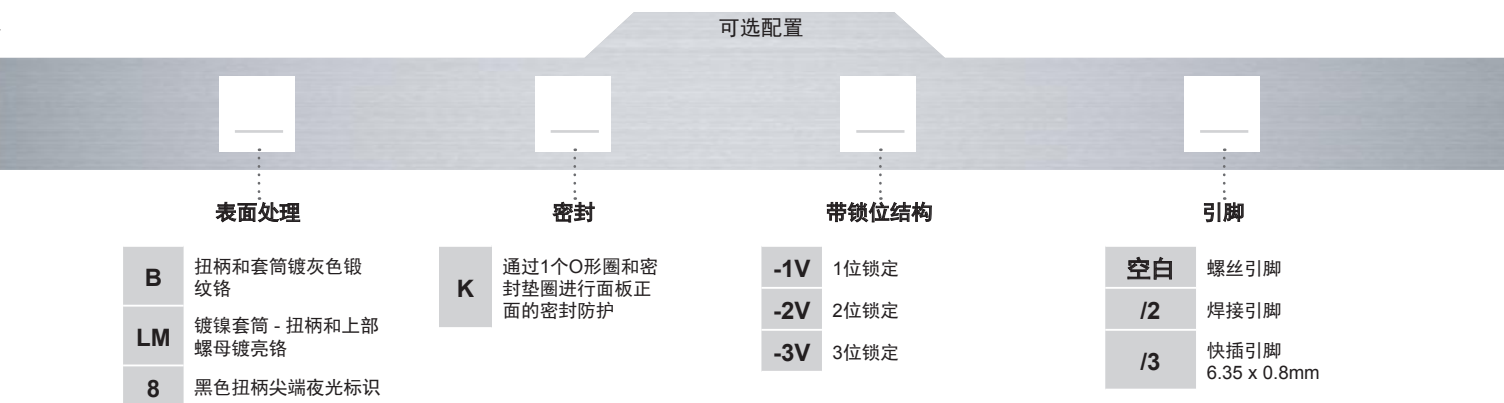
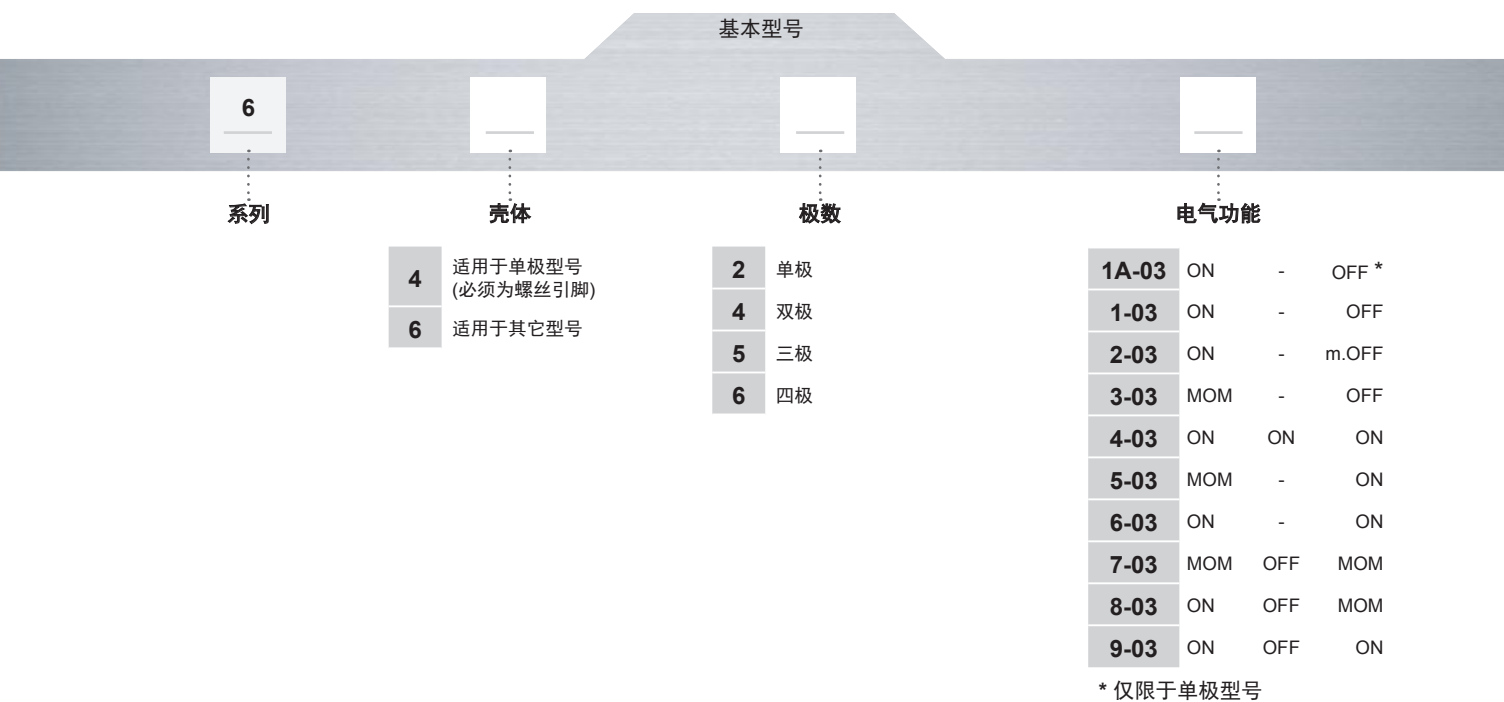


## 6000 系列

适用于军事应用的钮子开关



## 型号编码规则



## 关于此系列

后续页面将按照如上型号编码规则顺序依次对各配置选型进行说明。

- ⚠ **注意:** 并非所有如上型号编码规则中的组合都可行。详情请见官方网站说明。
- 🛡 **防水帽** 可以加装, 以增强开关的防尘防水性能, 详情请见官方网站。
- 🔧 **安装附件** 所有型号都会提供的标准附件: 两颗哑光黑螺母U41, 哑光防旋环U12, 镀锌弹簧垫圈U13。详情请见官方网站。

# 6000 系列

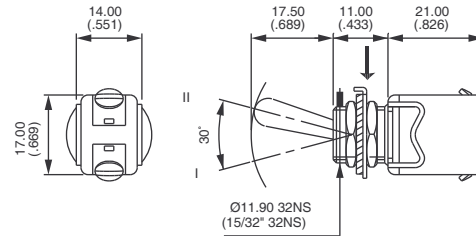
适用于军事应用的钮子开关

## 螺丝引脚 - 单极



6421A-03	I	II
	ON	OFF

## 键槽

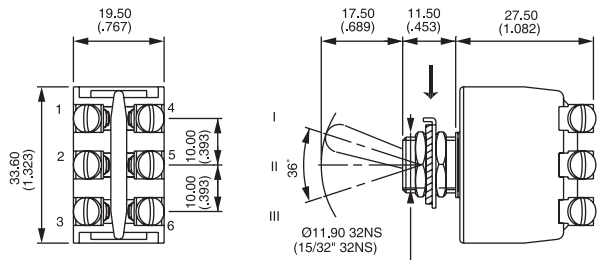


## 螺丝引脚 - 双极



	III	II	I
	2-1		2-3
	5-4		5-6
6641-03	ON	-	OFF
6642-03	ON	-	mom.OFF
6643-03	MOM	-	OFF
6644-03	▲ ON	ON	ON
6645-03	MOM	-	ON
6646-03	ON	-	ON
6647-03	MOM	OFF	MOM
6648-03	ON	OFF	MOM
6649-03	ON	OFF	ON

## 键槽



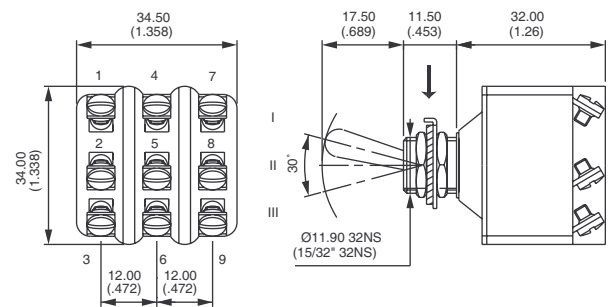
## 螺丝引脚 - 三极



	III*	II	I**
6651-03	ON	-	OFF
6652-03	ON	-	mom.OFF
6653-03	MOM	-	OFF
6655-03	MOM	-	ON
6656-03	ON	-	ON
6657-03	MOM	OFF	MOM
6658-03	ON	OFF	MOM
6659-03	ON	OFF	ON

\*(2-1) (5-4)(8-7) \*\* (2-3) (5-6) (8-9)

## 键槽



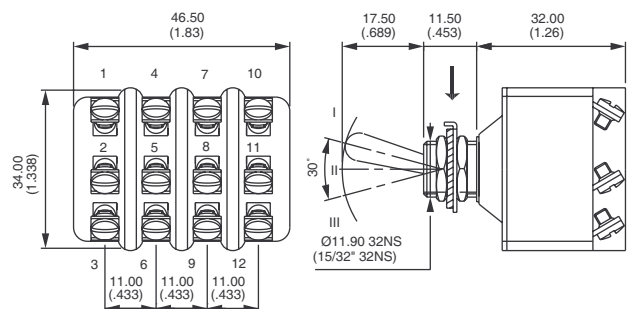
## 螺丝引脚 - 四极



	III*	II	I**
6661-03	ON	-	OFF
6662-03	ON	-	mom.OFF
6663-03	MOM	-	OFF
6664-03	▲ ON	ON	ON
6665-03	MOM	-	ON
6666-03	ON	-	ON
6667-03	MOM	OFF	MOM
6668-03	ON	OFF	MOM
6669-03	ON	OFF	ON

\*(2-1) (5-4)(8-7) (11-10) \*\* (2-3) (5-6) (8-9) (11-12)

## 键槽

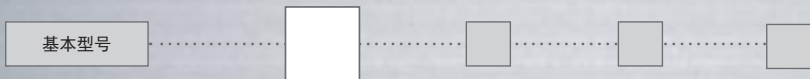


▲ 功能4: 单极功能采用双极壳体。详情请见“技术信息”。

# 6000 系列

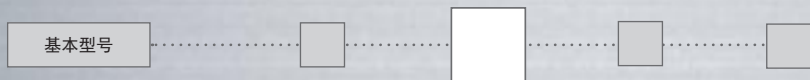
适用于军事应用的钮子开关

### 表面处理

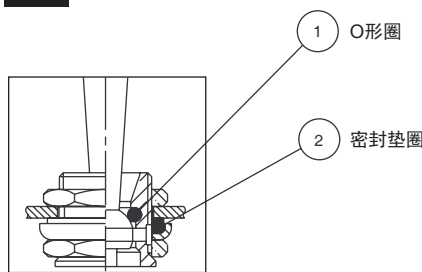


- B** 扭柄和套筒镀灰色锻纹铬
- LM** 镀镍套筒 - 扭柄和上部螺母镀亮铬
- 8** 黑色扭柄尖端夜光标识

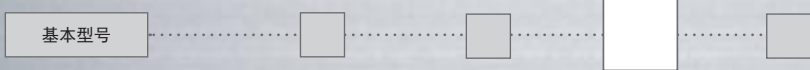
### 密封



- K** 面板正面带密封防护。通过1个O形圈和1个密封垫圈，来增强开关抵御沙尘和水的防护能力：面板正面压力达到100kPa时，开关还能正常操作并保持不泄露。

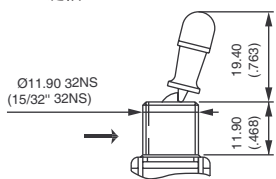


### 带锁位结构

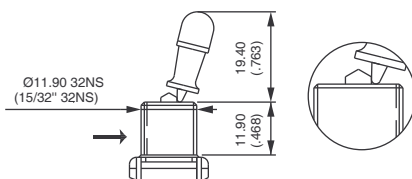


- 1V** 1位锁定
- 2V** 2位锁定
- 3V** 3位锁定

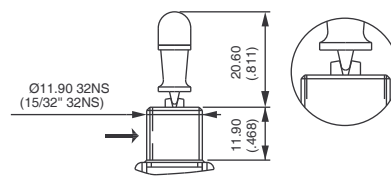
→ 键槽



-1V



-2V

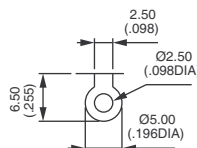


-3V

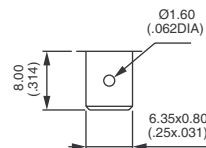
### 引脚



- 空白** 螺丝引脚 (单极型号必选)
- /2** 焊接引脚
- /3** 快插引脚 6.35 x 0.8 (.250 x .031)



/2



/3