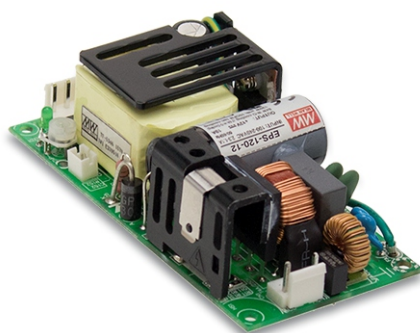




## 120W单组输出开关电源

## EPS-120系列



## ■ 特性:

## ■ 应用:

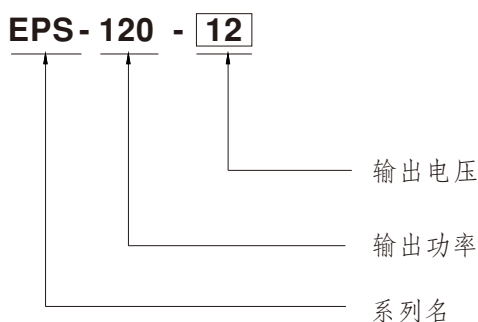
- 4"×2"小巧外形
- 国际通用全范围交流输入
- 电磁兼容不管Class I (有地线) 还是Class II (无地线)结构都符合B级
- 空载消耗<0.3W
- 效率高达91%
- 保护种类: 短路/过负载/过电压/过温度
- 84W时自然风冷, 120W时用10CFM风扇风冷
- 内置12V/0.5A风扇辅助电源
- LED指示电源启动
- 可在海拔5000米条件下操作
- 3年保固

- 工业电子设备
- 工业控制系统
- 机械和电气设备
- 电子仪器, 设备和装置

## ■ 描述:

EPS-120系列是一款120W高可靠性绿色环保基板型工业用电源供应器, 4"×2"封装, 具有高功率密度, 输入范围80~264VAC, 整系列提供从12V到48V几种不同的输出电压。效率高达91%, 低于0.3W的超低空载功耗, EPS-120可以用于Class I (有地线)和Class II (无地线)系统设计, 具有完整的保护功能; 符合国际安全标准, 如: TUV EN60950-1, UL60950-1 和 IEC60950-1 认证。对于各种工业产品应用, 采用EPS-120系列是一种高性价比的电源方案。

## ■ 型号编码





## 120W单组输出开关电源

## EPS-120系列

## 电气规格

型号		EPS-120-12	EPS-120-15	EPS-120-24	EPS-120-27	EPS-120-48	
输出	直流电压	12V	15V	24V	27V	48V	
	电流	10CFM	10A	8A	5A	4.5A	2.5A
		自然风冷	7.0A	5.6A	3.5A	3.15A	1.75A
	额定功率	10CFM	120W	120W	120W	121.5W	120W
		自然风冷	84W	84W	84W	85W	84W
	纹波与噪声(最大)备注2	120mVp-p	120mVp-p	150mVp-p	150mVp-p	200mVp-p	
	电压调整范围	11.4~12.6V	14.3~15.8V	22.8~25.2V	25.6~28.4V	45.6~50.4V	
	电压精度 备注3	±2.0%	±2.5%	±1.0%	±1.0%	±1.0%	
	线性调整率	±0.5%	±0.5%	±0.5%	±0.5%	±0.5%	
	负载调整率	±1.0%	±1.0%	±1.0%	±1.0%	±1.0%	
启动、上升时间	500ms, 30ms/230VAC      500ms, 30ms/115VAC(满载时)						
保持时间(Typ.)	50ms/230VAC      10ms/115VAC(满载时)						
输入	电压范围 备注4	80~264VAC	113~370VDC				
	频率范围	47~63Hz					
	效率(Typ.)	88%	88.5%	90%	90%	91%	
	交流电流(Typ.)	2.1A/115VAC      1.2A/230VAC					
	浪涌电流(Typ.)	冷启动30A/115VAC      60A/230VAC					
漏电流(最大)	<0.75mA / 240VAC						
保护	过负载	额定输出功率的115~150%					
	过电压	13.2~15.6V	16.5~19.5V	26.4~31.2V	29.7~35V	52.8~62.4V	
		保护模式:打嗝模式, 负载异常条件移除后可自动恢复					
过温度	保护模式:关断输出, 电源重启后可恢复正常输出						
功能	风扇辅助电源	12V@0.5A 给风扇供电; 误差: -15%~+10%					
环境	工作温度	-30~+70°C (请参考"减额曲线")					
	工作湿度	20~90% RH, 无冷凝					
	储存温度、湿度	-40~+85°C, 10~95% RH					
	温度系数	±0.03%/°C (0~50°C)					
	操作海拔高度(备注6)	5000米					
安规和电磁兼容(备注5)	耐振动	10~500Hz, 2G 10分钟/周期, X、Y、Z各60分钟					
	安全规范	UL62368-1, TUV EN62368-1, IEC62368-1, EAC TP TC 004 认证通过					
	耐压	I/P-O/P:3KVAC    I/P-FG:2KVAC    O/P-FG:0.5KVAC					
	绝缘阻抗	I/P-O/P, I/P-FG:100M Ohms / 500VDC / 25°C / 70% RH					
	电磁兼容发射	符合 EN55032 (CISPR32) Class B, EN61000-3-2,-3, EAC TP TC 020					
电磁兼容抗扰度	符合 EN61000-4-2,3,4,5,6,8,11, EN55024, EN61000-6-2, A级重工业标准, EAC TP TC 020						
其它	MTBF	653.5Khrs min.    MIL-HDBK-217F (25°C)					
	尺寸	101.6*50.8*29mm (L*W*H)					
	包装	0.15Kg; 72pcs/11.8Kg/0.82CUFT					
备注	<ol style="list-style-type: none"> <li>如未特别说明, 所有规格参数均在输入为230VAC、额定负载、25°C环境温度下进行量测。</li> <li>纹波和噪声测量方法: 使用一条12"双绞线, 同时终端要并联0.1uf和47uf的电容, 在20MHZ带宽下进行量测。</li> <li>精度: 包含设定误差、线性调整率和负载调整率。</li> <li>低输入电压情况下需减额输出, 具体请参照减额曲线图。</li> <li>电源应视为系统内元件的一部分, 所有的EMC测试都将测试样品安装在一个厚度1mm, 长360mm*宽360mm的金属铁板上测试。电源需结合终端设备进行电磁兼容相关确认。有关EMC测试操作指导, 请参阅“组件电源供应器的EMI测试”。</li> <li>当海拔高度超过2000米(6500英尺)时, 无风扇机型环境温度依每3.5°C/1000m比例下降, 有风扇机型环境温度依每5°C/1000m比例下降。</li> </ol>						

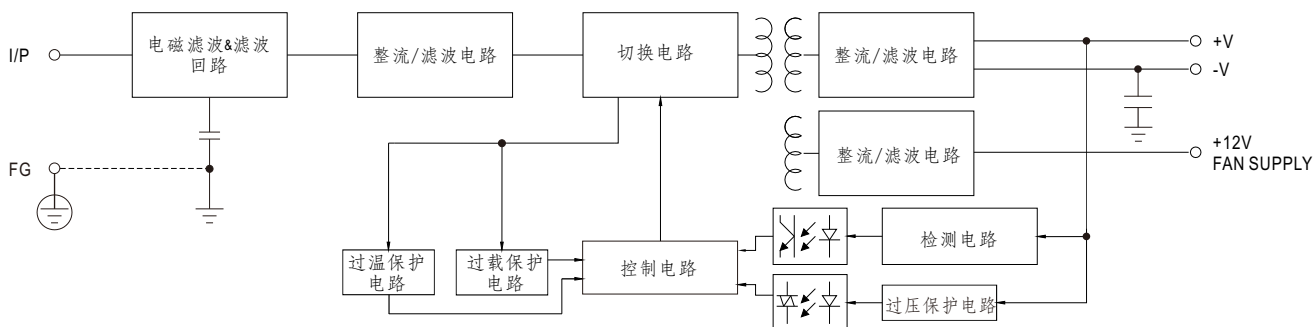


# 120W单组输出开关电源

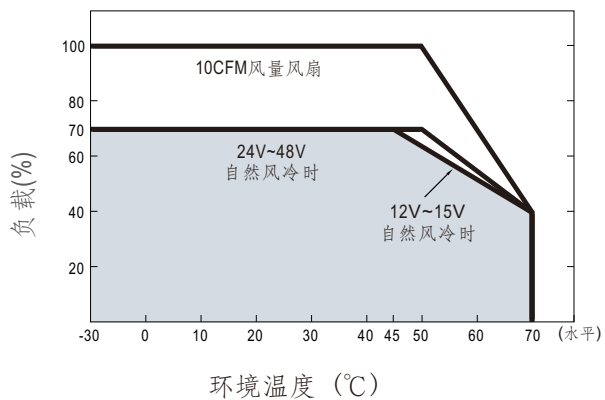
# EPS-120系列

### ■ 方框图

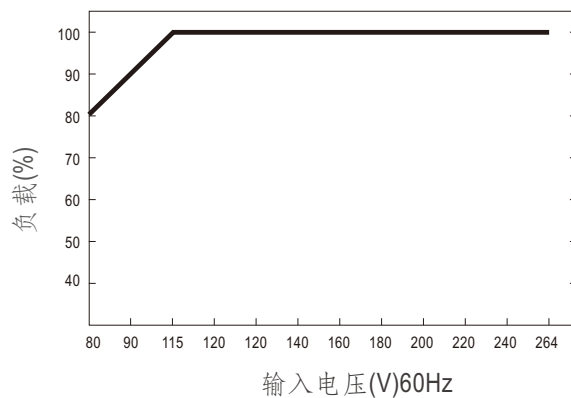
振荡频率: 65KHz



### ■ 减额曲线



### ■ 静态特性曲线



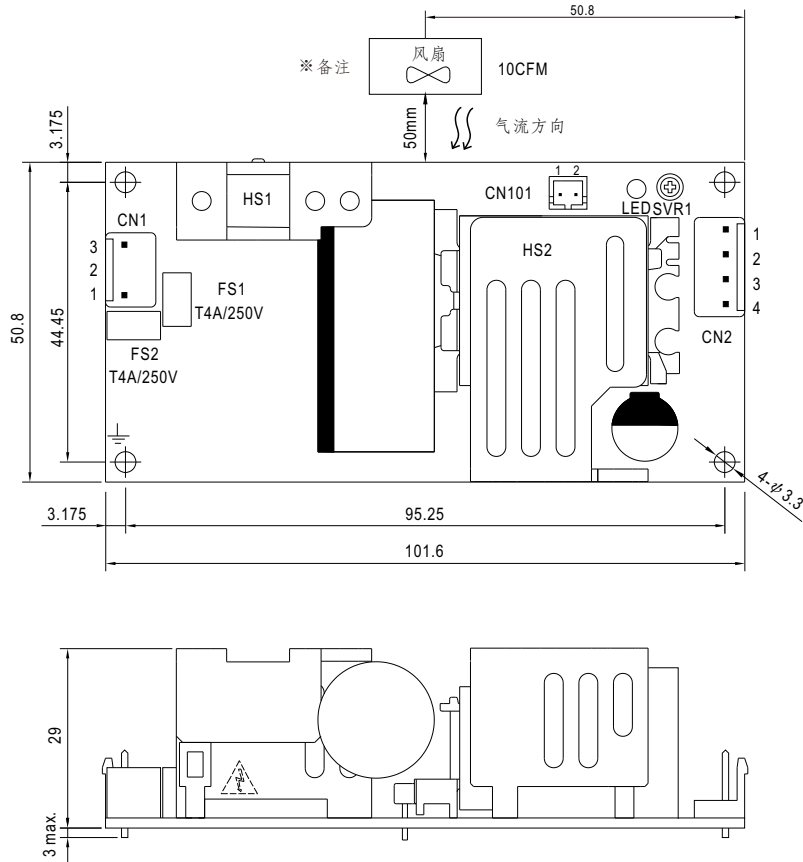


# 120W单组输出开关电源

# EPS-120系列

## ■ 机构尺寸

单位:mm



交流输入连接器(CN1): JST B3P-VH或同等级品

引脚编号	引脚功能	对应连接器	端子
1	AC/N	JST VHR 或同等级品	JST SVH-21T-P1.1 或同等级品
2	No Pin		
3	AC/L		

直流输出连接器(CN2): JST B2P-VH或同等级品

引脚编号	引脚功能	对应连接器	端子
1,2	+V	JST VHR 或同等级品	JST SVH-21T-P1.1 或同等级品
3,4	-V		

⚡: 接地要求

- ⚠ 1.HS1,HS2不可短路
- 2.HS1必须与机壳保持安全距离

风扇连接器(CN101): JST B2B-PH-K-S 或同等级品

引脚编号	引脚功能	对应连接器	端子
1	DC COM	JST PHR-2 或同等级品	JST SPH-002T-P0.5S 或同等级品
2	+12V		

※备注:1. 风扇供电源的设计可给电源散热时的外部附加风扇提供电源,使产品满载工作时有最佳寿命。请不要使用风扇电源给其他设备供电。

2. PCB 型系列可提供满足传导和辐射B级的需求,当用于Class I (有地线)或Class II (无地线)系统中时

## ■ 安装手册