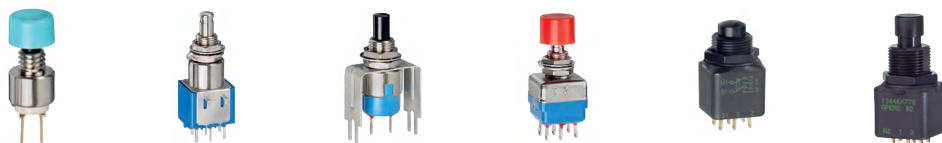


按钮开关

我们的产品系列



系列	9100-9200-9500	8000	9400-9600	13000	13000X778 自复位功能	13000X778 交替
页码	171	179	187	193	199	207
认证		UL		UL - CECC	CECC	
极数	1	1,2	1	1,2	2,3	2
最大额定值	100mA 30VDC	(3A 250VAC)* 4A 30VDC	1A 30VDC	(2A 250VAC)* 4A 30VDC	4A 28VDC	4A 28VDC
套筒尺寸						
Ø4 (.157)	X					
Ø4.83 (10-48)						
Ø6.35 (1/4)		X	X	X		
Ø10 (.393)						
Ø11.9 (15/32)		X		X	X	X
Ø12 (.472)						
Ø16 (.629)			X			
安装选项						
垂直 - 通孔	X	X	X	X	X	X
水平 - 通孔		X		X		
垂直直角 - 通孔	X					
面板	X	X	X	X	X	X
压入式						
引脚选项						
PCB	X	X	X	X	X	X
焊接引脚	X	X	X	X	X	X
快插引脚			X			
螺丝引脚						
防护等级	可选	可选	可选	可选	IP67	IP67

*详情请见适用的认证

APEM
设计FP系列
引人注目的设计

精密激光蚀刻标志。
开关完全定制

APEM特色



带全照明按钮的大开关



易于标记和定制

有关更多信息，
详情请见APEM网站



系列	CP	PBA	FP	FD	ES
页码	245	251	281	301	307
类型					紧急停止
认证		Atex			
极数	1 NPN	1	1,2	1,2	2,3
防护等级					IP65, IP67, IP69K
面板背面带密封防护					无
最大额定值	200mA 24VDC	1A 24VDC	4A 12VDC	4A 12VDC	1A 24VDC
照明	X	X	X	X	无
面板开孔					
Ø22mm					X
Ø28mm					X
齐平安装					无
套筒尺寸					
Ø16 (.629)	X	X			
Ø19 (.748)	X	X			
Ø22 (.866)	X	X			
Ø24 (.944)			X	X	
Ø26 (1.023)			X	X	
Ø30 (1.18)			X		
安装选项					
面板	X	X	X	X	
压入式				X	
引脚选项					
焊接引脚			X	X	X
直插式PC引脚					X
PCB安装					无
悬空引线	X	X			
电缆	X	X	X		
连接器	X				
防护等级	IP68, IP69K	IP68, IP69K	无	IP69K	

此目录中提供了最常见的配置。其他市售的配置已包含在我们的不同产品系列中，可根据要求提供非标准产品和定制产品。

AV系列按钮开关



AV系列 耐受严苛的使用条件

APEM特色

- ★ 可承受严苛的环境条件 (雨/霜/盐/紫外线), 防破坏
- ★ IK和IP: 经过测试的合格产品
- 🎨 引人注目的美感: 材质、颜色、对比度、明亮或昏暗的照明、压花、盲文标志、形状和尺寸……
- 💧 耐腐蚀材料: 不锈钢, 阻燃塑料……

我们的产品系列



型号	AV 250V 自锁	AV 16mm 自复位功能	AV 19/22mm 自复位功能	AV 19/22mm NC/NO	AV 19/22mm 轻触, 包覆成型	AV 30mm NC/NO
页码	211	215	219	227	233	239
一般规格						
安全性	X	X	X	X	X	X
认证	NF		UL/CSA			
防护等级	高达IP65	高达IP65	高达IP65	高达IP67	高达IP67、IP69K	高达IP67
照明				X	X	X
标识			X		X	X
电气规格						
最大额定值	(1A 250VAC)*	0.2A 48VDC	2A 48VDC (4A 250VAC)*	1A 30VDC	50mA 24VDC	1A 30VDC
自复位功能 (NO)			X			
自复位功能 (NO) 轻触		X			X	
自复位功能NC/NO				X		X
自锁	X					
直径和形状						
Ø16 (.629) 扁平	AV06100	AV063				
Ø16 (.629) 凸面	AV16100	AV163				
Ø19 (.748) 扁平	AV09100		AV09	AV9	AV9S	
Ø19 (.748) 凸面	AV19100		AV19			
Ø22 (.866) 扁平	AV03100		AV03	AV3	AV3S	
Ø22 (.866) 凸面	AV02100		AV02			
Ø30 (1.181) 扁平						AV5

9100-9200-9500 系列

超小型自复位按钮开关

产品特征

面板和PC安装模式，水平或垂直
自清洁和对接动作触点
多种按钮选项

电气规格

- 阻性负载下的最大电流/电压：100mA 30VDC
- 初始接触电阻：最高30mΩ
- 绝缘电阻：最小1,000MΩ (500VDC下)
- 介电强度：
引脚之间：最小500Vrms 50Hz
引脚和壳体之间：最小1,000Vrms 50Hz
- 满负载下的电气寿命：
9100 - 9200N和9500N：250,000次
9200 - 9500：100,000次

一般规格

- 安装力矩：最大0.5Nm (.590Ft.lb) 施加于螺母
- 工作温度：-30°C到+65°C (-22°F到+146°F)
- 面板厚度：最大1.50mm (.059)
- 行程：见下表。公差：± 0.3mm (.011)

	9533-9233	9532-9232	9533N 9233N-9133
总行程	1.10 (.043)	1.80 (.070)	1 (.039)
预行程	0.80 (.031)	1.00 (.039)	-
超程	0.30 (.011)	0.75 (.029)	-

材质

- 壳体：Pa6T
- 按钮：尼龙，玻璃填充
- 套筒：黄铜，镀镍
- 触点：**CD**：黄铜，镀金
- 引脚密封：环氧基树脂

APEM产品中的有价值金属部件，可在整体产品寿命结束后进行回收再利用。

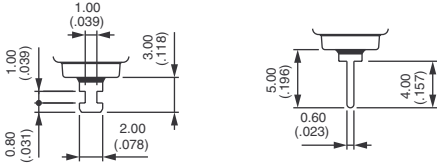
本公司保留更改规格之权利，恕不另行通知。



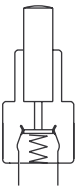
9100-9200-9500 系列

超小型自复位按钮开关

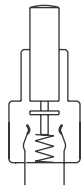
引脚



电气功能

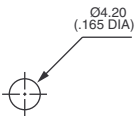


功能2 (NC)

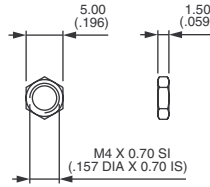


功能3 (NO)

面板开孔



标准附件 (用于螺纹套筒型式)



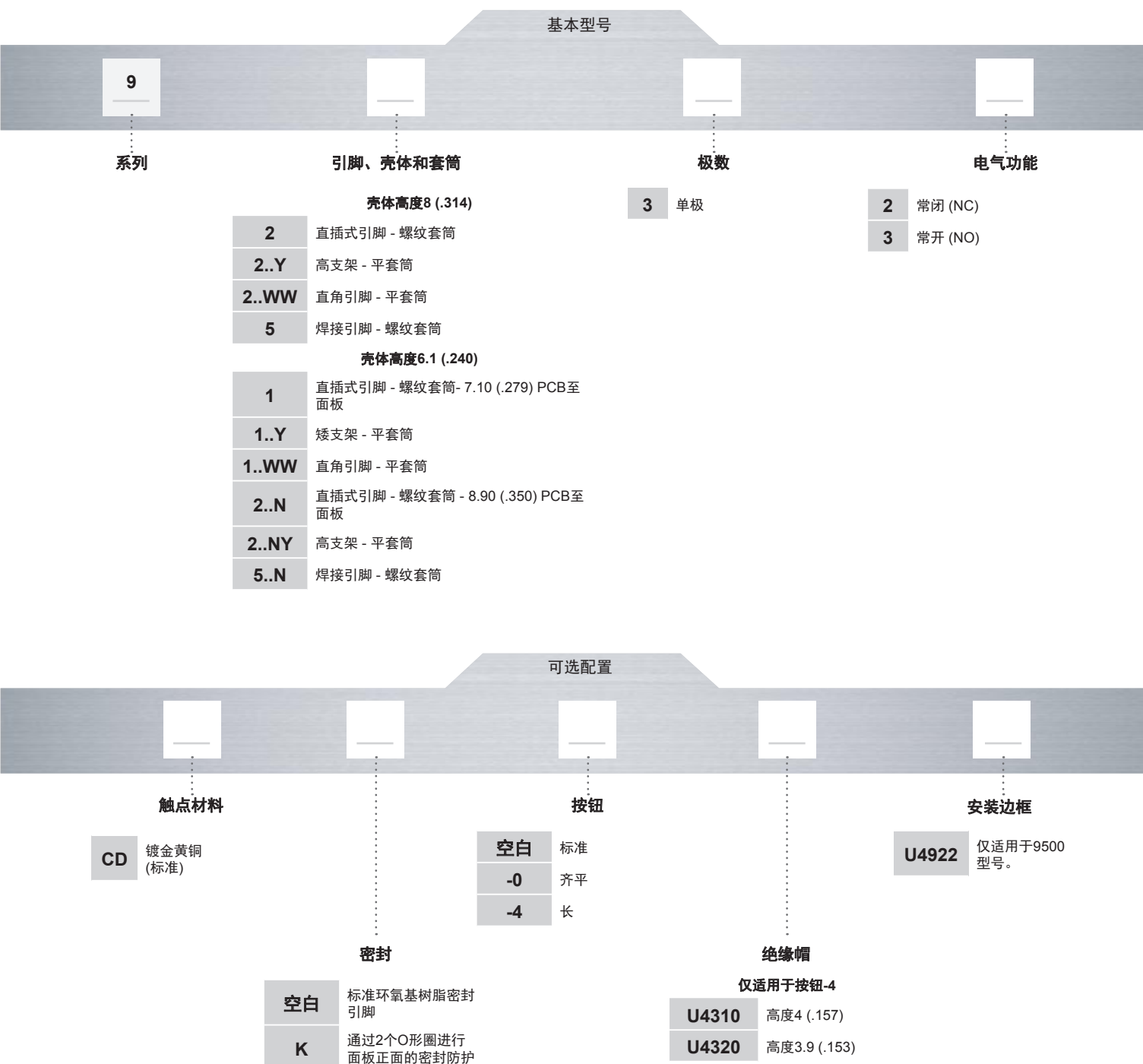
U544 (镀镍)

9100-9200-9500 系列

超小型自复位按钮开关



型号编码规则



关于此系列

后续页面将按照如上型号编码规则顺序依次对各配置选型进行说明。

- ⚠ **注意:** 并非所有如上型号编码规则中的组合都可行。详情请见官方网站说明。
- 🛡 **防水帽** 可以加装, 以保护开关。详情请见官方网站。
- 🔩 **安装附件** 所有螺纹套筒型式都会提供的标准附件: 一颗对边为5 (.196) 的镀镍六角螺母, 零件号U544。该螺母在上一页中显示。

9100-9200-9500 系列

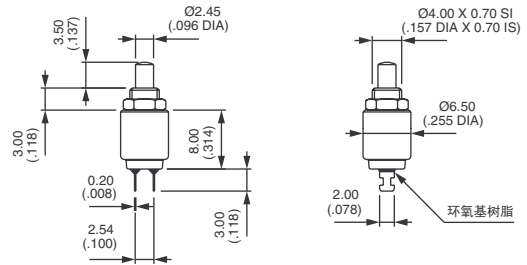
超小型自复位按钮开关

长壳体 - 焊接引脚: 9500



9532 常闭

9533 常开

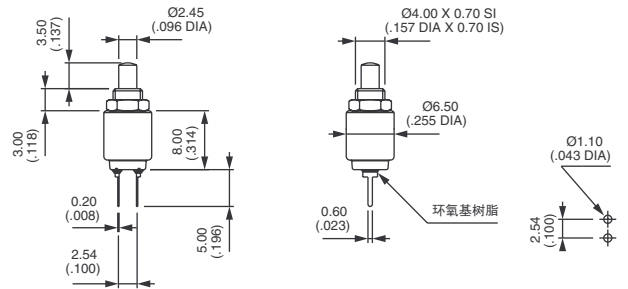


长壳体 - 直插式PC引脚: 9200



9232 常闭

9233 常开

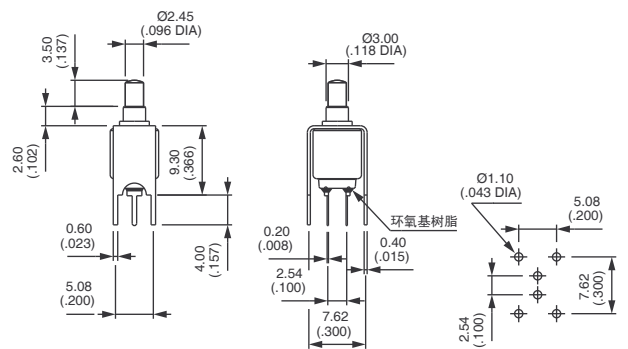


长壳体 - 直插式PC引脚 支架安装引脚: 9200Y



9232Y 常闭

9233Y 常开

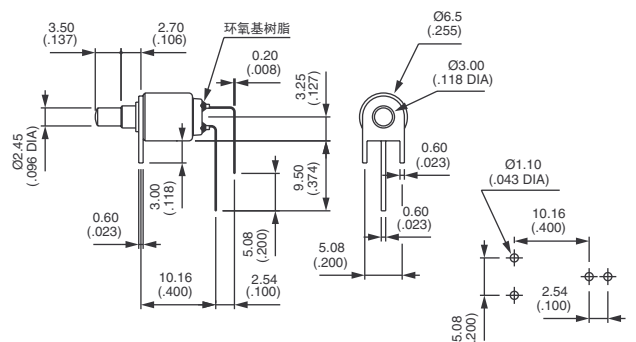


长壳体 - 直角引脚: 9200WW



9232WW 常闭

9233WW 常开



9100-9200-9500 系列

超小型自复位按钮开关

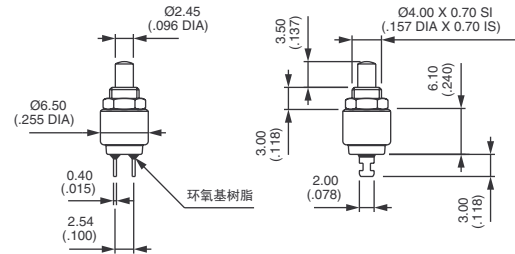
短壳体 - 焊接引脚: **9500N**



9533N



常开



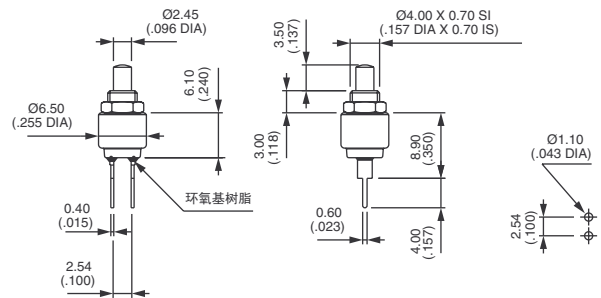
短壳体 - 直插式PC引脚
8.90 (.350) PCB至面板



9233N



常开



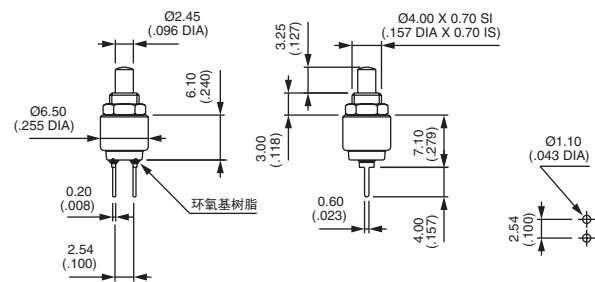
短壳体 - 直插式PC引脚
7.10 (.279) PCB至面板



9133



常开



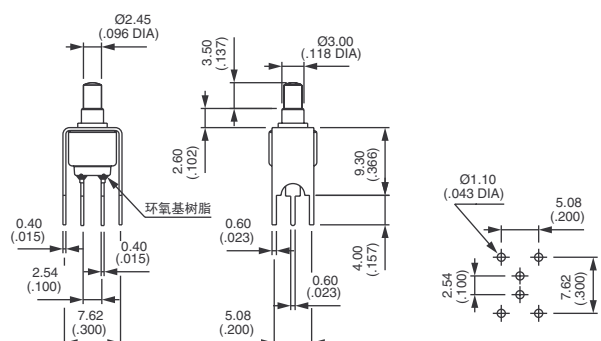
短壳体 - 直插式PC引脚
高支架: **9200NY**



9233NY



常开



9100-9200-9500 系列

超小型自复位按钮开关

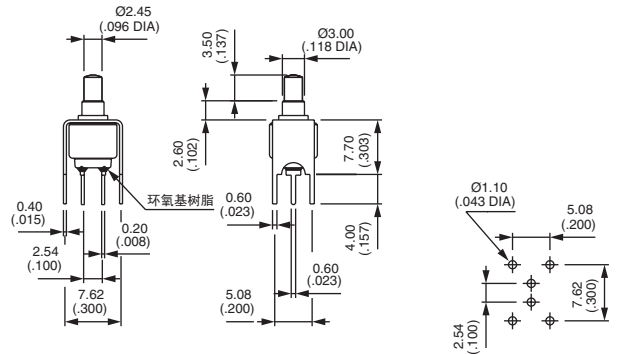
短壳体 - 直插式PC引脚
矮支架: 9100Y



9133Y



常开



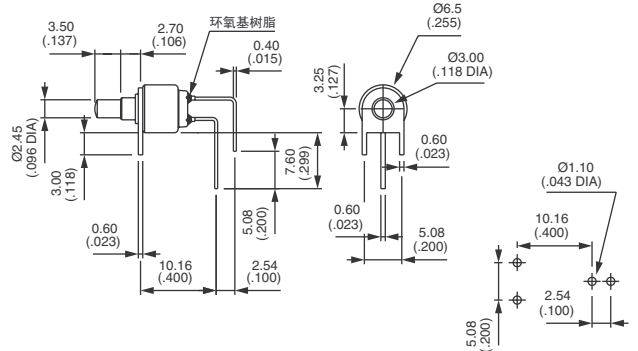
短壳体 - 直角引脚 - 垂直: 9100WW



9133WW



常开



触点材料

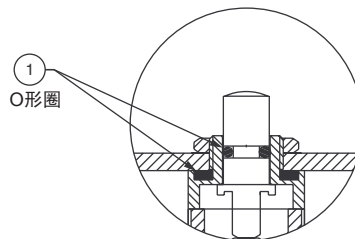
基本型号

CD 镀金黄铜 (标准)

密封

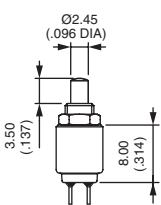
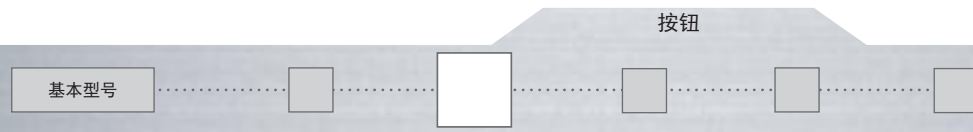
基本型号

- 空白 标准环氧树脂密封引脚
- K 面板正面带密封防护。通过2个O形圈来增强开关抵御沙尘和水的防护能力：面板正面压力达到10kPa时，开关还能正常操作。
Ⓢ 选项K仅适用于型号9533N、9233N和9133。

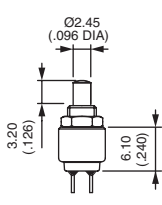


9100-9200-9500 系列

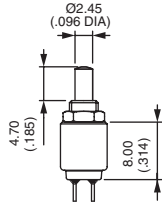
超小型自复位按钮开关



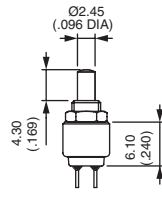
空白
标准型
长壳体



空白
标准型
短壳体



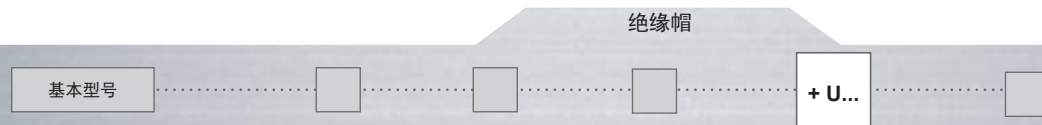
-4
长型
长壳体



-4
长型
短壳体



-0
齐平

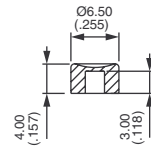


U4310 仅限与按钮-4一同使用

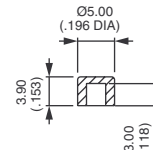
U4320 仅限与按钮-4一同使用

对于绝缘帽颜色，用以下数字替代“0”：

- 1 蓝色
- 1/4 深蓝色
- 2 黑色
- 3 绿色
- 4 灰色
- 5 黄色
- 6 红色
- 7 象牙白
- 7/1 白色
- 9 橙色

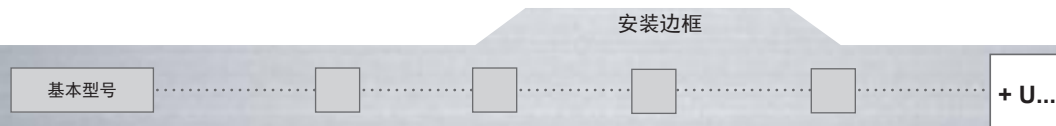


U4310

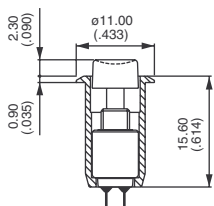


U4320

如果不与边框U4922组合，则应单独订购绝缘帽。



仅适用于9500型号 (壳体高度8mm)



U4922

安装边框U4922被设计成便于将9500系列按钮开关安装到面板上。开关 + 边框组件从面板前部卡入设备，然后通过焊接引脚建立电气连接。

面板开孔：Ø8.15mm ± 0.05 (.320DIA ± .002)

8000 系列

自复位或交替动作
按钮开关



产品特征

自复位功能或交替动作

套筒Ø6.35 (1/4) 和Ø11.9 (15/32)

通过UL认证



电气规格

- 阻性负载下的最大电流/电压：
 - 银触点：4A 30VDC
 - 镀金触点：最大0.4VA (20VAC或DC下)
- 初始接触电阻：最高10mΩ
- 绝缘电阻：最小1,000MΩ (500VDC下)
- 介电强度：
 - 引脚之间：最小1,000Vrms 50Hz
 - 引脚和壳体之间：最小2,000Vrms 50Hz
- 电气寿命：30,000次 (满负载下)



一般规格

- 安装力矩：最大1.25Nm (.922Ft.lb) 施加于螺母
- 总行程：2.70mm (.106)
- 工作温度：-40°C到+85°C (-40°F到+185°F)



材质

- 壳体：己二烯酞酸脂 (DAP)
- 按钮：黄铜，镀镍
- 套筒：黄铜，镀镍
- 外壳：不锈钢
- 触点
 - A：银
 - AD：银，镀金
 - CD：黄铜，镀金
- 引脚密封：环氧树脂

APEM产品中的有价值金属部件，可在整体产品寿命结束后进行回收再利用。

本公司保留更改规格之权利，恕不另行通知。



8000 系列

自复位或交替动作
按钮开关

认证



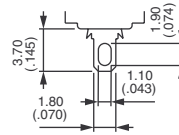
3A 250VAC,
6A 125VAC

有效性: 请咨询阿贝, 了解通过认证型号的详细信息。

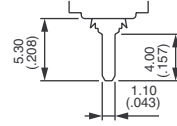
标识: 若要订购UL标识开关, 请填入订购型号的相应选项框。



引脚



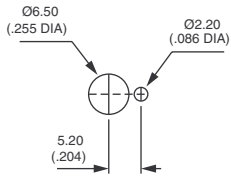
焊接引脚



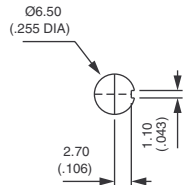
直插式PC引脚



面板开孔



标准

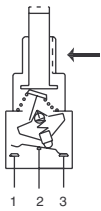


带K密封选项

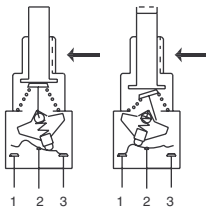


电气功能

→ 键槽



功能6 (ON-ON)

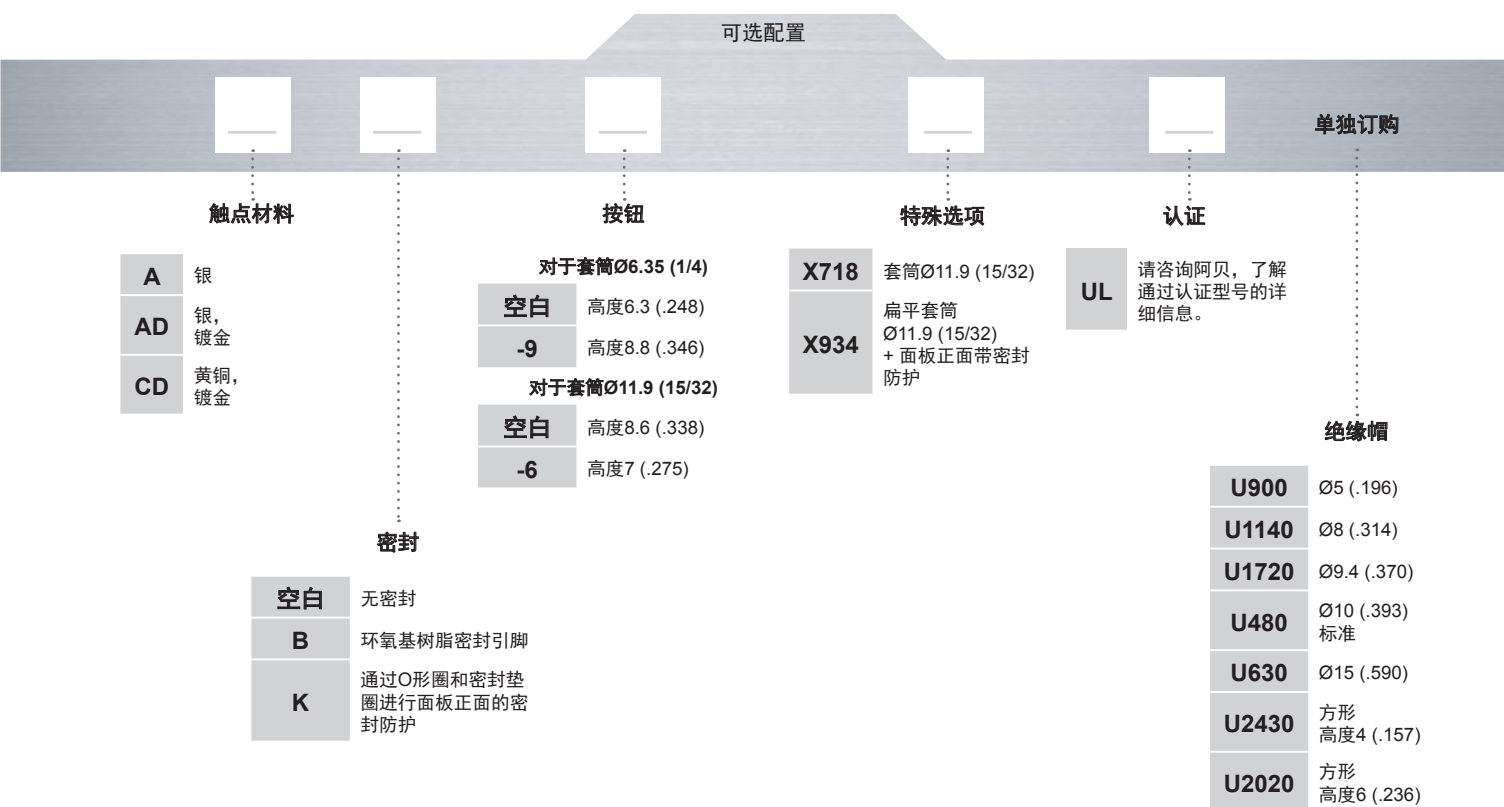
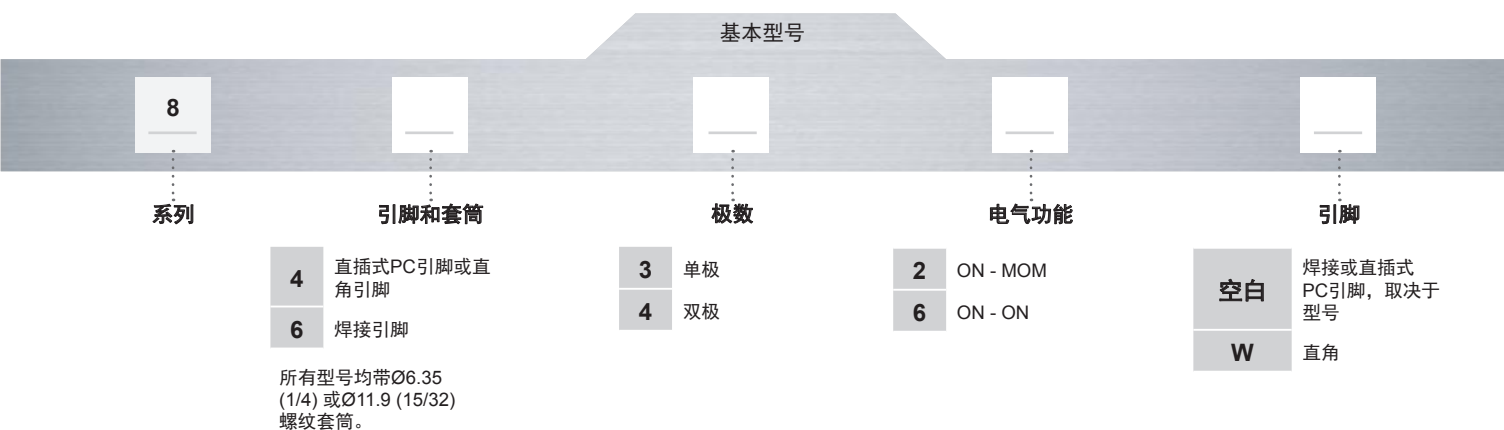


功能2 (ON-MOM)

8000 系列

自复位或交替动作
按钮开关

型号编码规则



关于此系列

后续页面将按照如上型号编码规则顺序依次对各配置选型进行说明。

- ⚠ **注意:** 并非所有如上型号编码规则中的组合都可行。详情请见官方网站说明。
- 🌧 **防水帽** 可以加装, 以增强开关的防尘防水性能。详情请见官方网站。
- 🔩 **安装附件** 所有型号都会提供的标准附件: 两颗对边为8mm (.314) 的六角螺母, 一个防旋环和一个弹簧垫圈。标准和专用附件详情请见官方网站。

8000 系列

自复位或交替动作
按钮开关

焊接引脚: 8600



单极	8632	ON	MOM
	8636	ON	ON
双极	8642	ON	MOM
	8646	ON	ON



直插式PC引脚: 8400



单极	8432	ON	MOM
	8436	ON	ON
双极	8442	ON	MOM
	8446	ON	ON



直角引脚
水平: 8400W

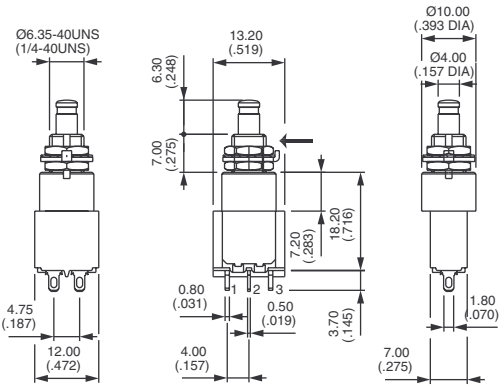


单极	8432W	ON	MOM
	8436W	ON	ON
双极	8442W	ON	MOM
	8446W	ON	ON

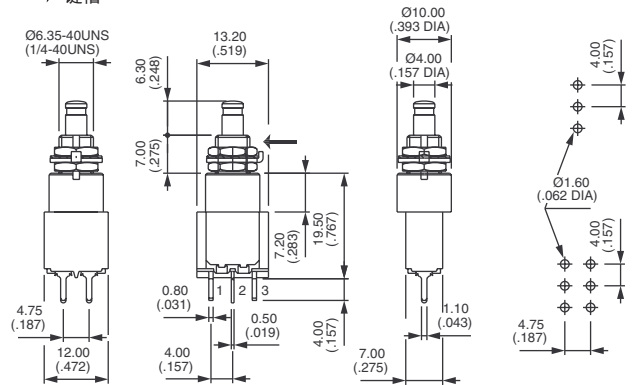


→ 键槽

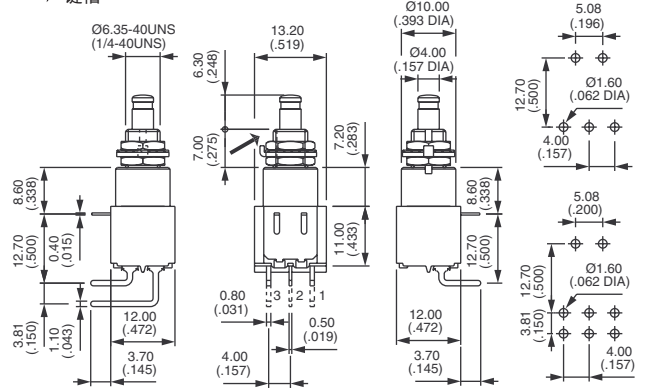
图示为标准按钮



→ 键槽

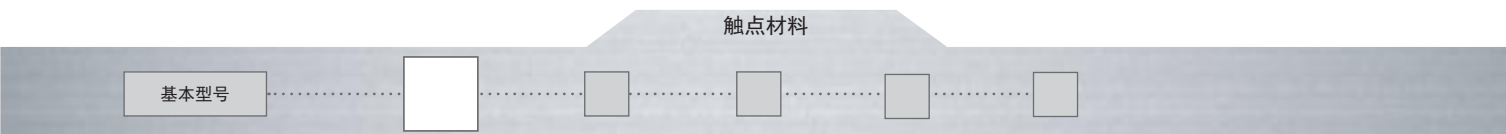


→ 键槽

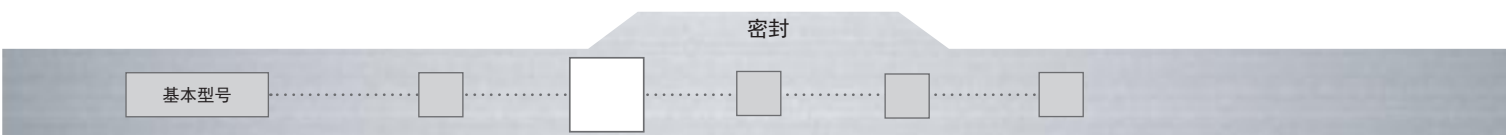


8000 系列

自复位或交替动作
按钮开关



- A 银
- AD 银, 镀金
- CD 黄铜, 镀金



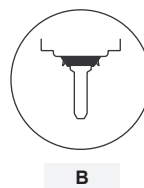
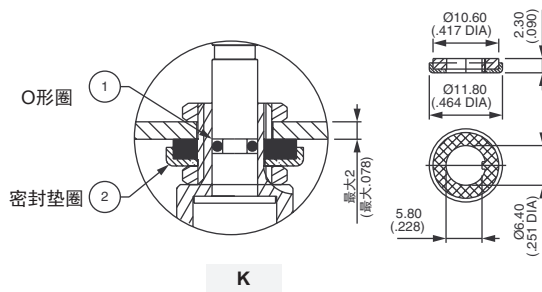
空白 无密封

K 面板正面带密封防护。通过1个O形圈和1个密封垫圈，来增强开关抵御沙尘和水的防护能力：面板正面压力达到100kPa时，开关还能正常操作。

B 环氧树脂密封引脚

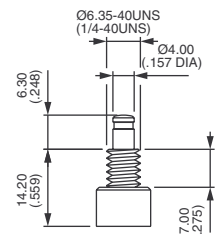
KB 组合密封

防水帽：详情请见官方网站。

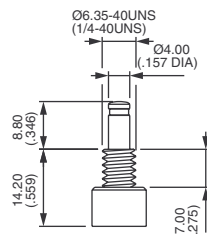


在按钮编号前必须加-。

对于Ø6.35 (1/4) 套筒

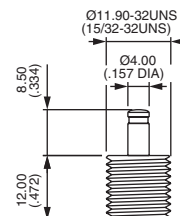


空白
标准

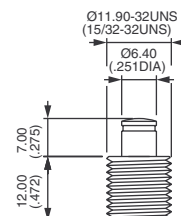


-9

对于Ø11.9 (15/32) 套筒 (X718型号)



空白
标准

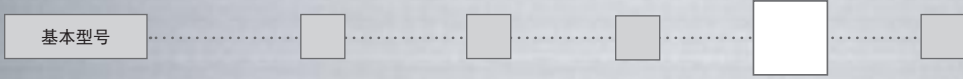


-6

8000 系列

自复位或交替动作
按钮开关

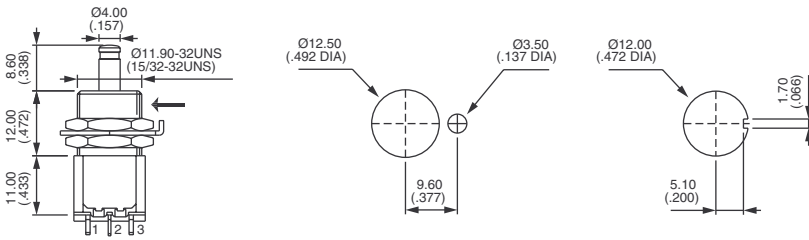
特殊选项



- X601** 镀银黄铜触点
20,000次电气寿命的额定电流/电压：0.5A 30VDC。
最小数量：每个型号每次发货5,000件。
- X718** 套筒Ø11.9 (15/32)
适用于所有基本型号 (焊接引脚，直插式PC或直角引脚)
可提供上一页所示的按钮 (标准和-6)
可提供K密封选项。
- X748** 压入式安装。请咨询阿贝。
面板开孔15 x 12.5 (.59 x .492)
- X934** 扁平套筒Ø11.9 (15/32) + 通过2个O形圈进行密封防护 (仅适用于按钮-6)。
环氧基树脂密封引脚。

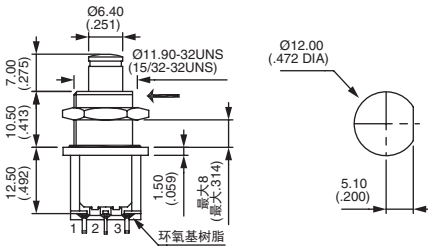
选项X718

→ 键槽

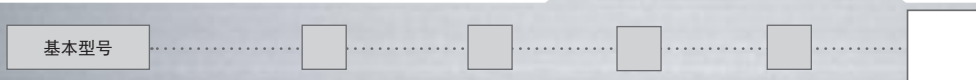


选项X934

→ 键槽



认证



UL

有效性： 请咨询阿贝，了解通过认证型号的详细信息。
标识： 若要订购UL标识开关，请将“UL”填入上面的选项框。

8000 系列

自复位或交替动作
按钮开关

绝缘帽

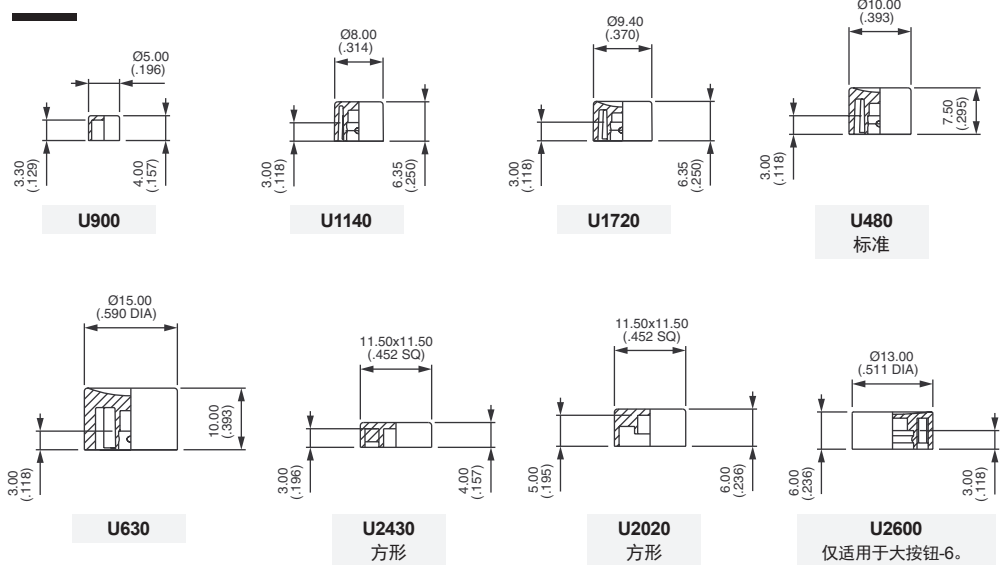
单独订购

下面的绝缘帽适用于Ø4mm按钮 (标准和-9), 除U2600外。

绝缘帽颜色

用以下数字替换最后的“0”:

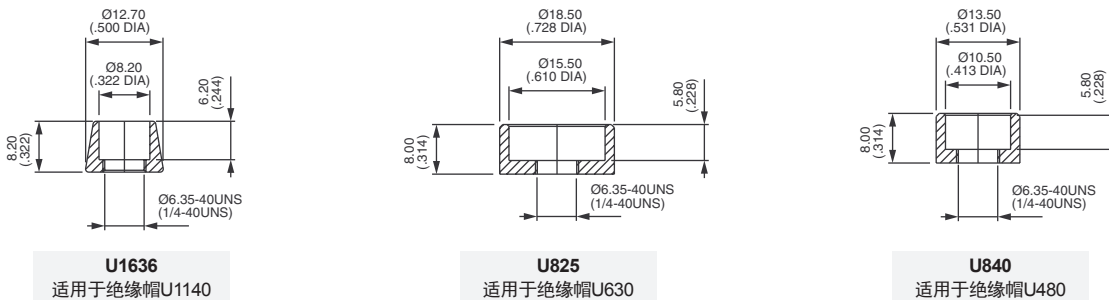
- 1 蓝色
- 1/4 深蓝色
- 2 黑色
- 3 绿色
- 4 灰色
- 5 黄色
- 6 红色
- 7 象牙白
- 7/1 白色
- 9 橙色



装饰螺母

单独订购

镀铬。



9400-9600 系列

自复位按钮开关



产品特征

- 两种壳体长度
- 三种电气功能
- 密封选项
- 带Ø16 (.630) 套筒的型号X1146

电气规格

- 阻性负载下的最大电流/电压：
 - 银触点 (A) : 1A 30VDC
 - 镀金触点 (CD) : 100mA 30VDC
- 初始接触电阻：最高50mΩ
- 绝缘电阻：最小1,000MΩ (500VDC下)
- 介电强度：
 - 引脚之间：最小1,000Vrms 50Hz
 - 引脚和壳体之间：最小1,500Vrms 50Hz
- 电气寿命：250,000次

一般规格

- 总行程：

9600-9400-9400Y		9600N-9400N
功能3和5	功能2	功能3
1.3mm	2mm	0.9mm

- 安装力矩：最大1.25Nm (.922Ft.lb) 施加于螺母
- 工作温度：-30°C到+65°C (-22°F到+149°F)

材质

- 壳体：UL94-V0热塑料
- 按钮：尼龙，玻璃填充
- 套筒：黄铜，镀镍
- 触点：
 - A：银
 - CD：黄铜，镀金
- 引脚密封：环氧基树脂

APEM产品中的有价值金属部件，可在整体产品寿命结束后进行回收再利用。

本公司保留更改规格之权利，恕不另行通知。

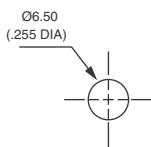


9400-9600 系列

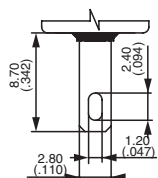
自复位按钮开关



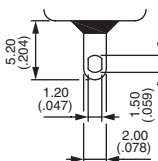
面板开孔



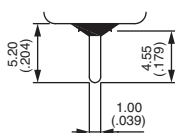
引脚



9600Z1



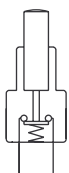
9600



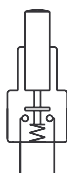
9400



电气功能



功能2 (NC)



功能3 (NO)



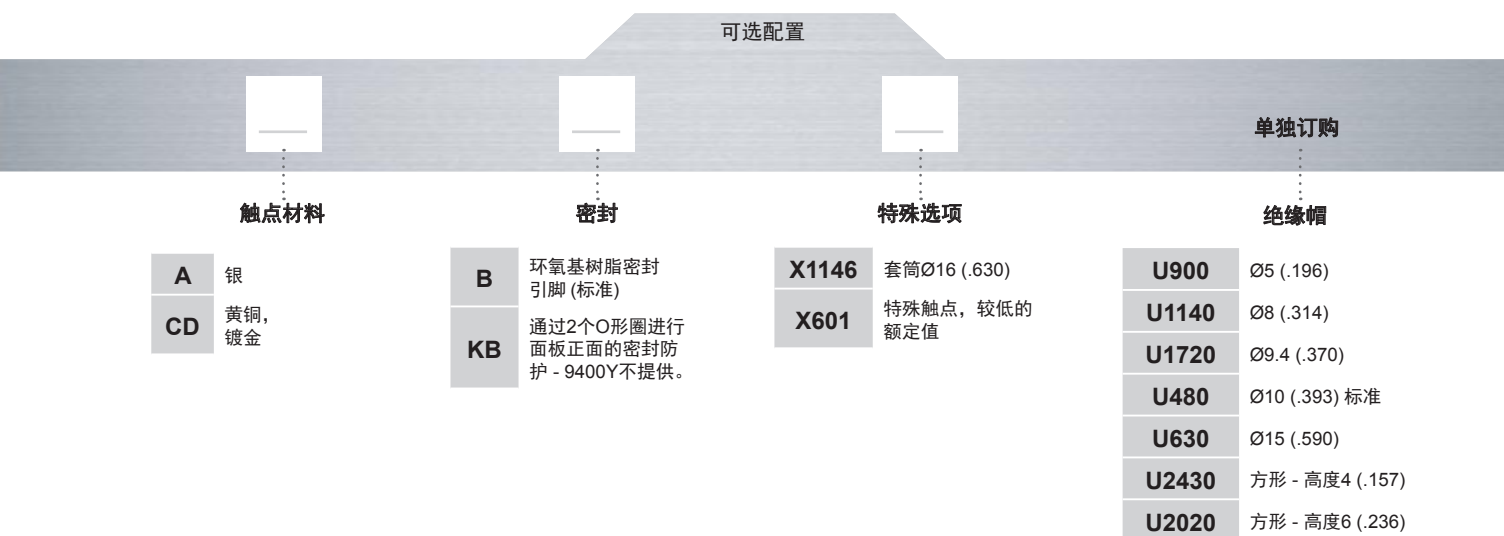
功能5 (组合式)

9400-9600 系列

自复位按钮开关



型号编码规则



关于此系列

后续页面将按照如上型号编码规则顺序依次对各配置选型进行说明。

- ⚠ **注意:** 并非所有如上型号编码规则中的组合都可行。详情请见官方网站说明。
- 🛡 **防水帽** 可以加装, 以增强开关的防尘防水性能。详情请见官方网站。
- 🔩 **安装附件** 所有型号都会提供的标准附件: 两颗对边为8mm (.314) 的六角螺母和一个防旋环。标准和专用附件详情请见官方网站。

9400-9600 系列


自复位按钮开关

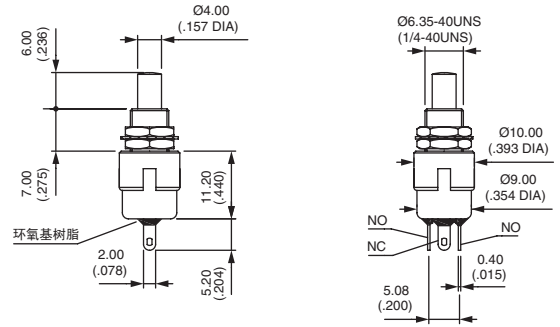
焊接引脚

壳体长度11.2 (.440) : 9600



9632 B  常闭

9635 B  组合功能



直插式PC引脚

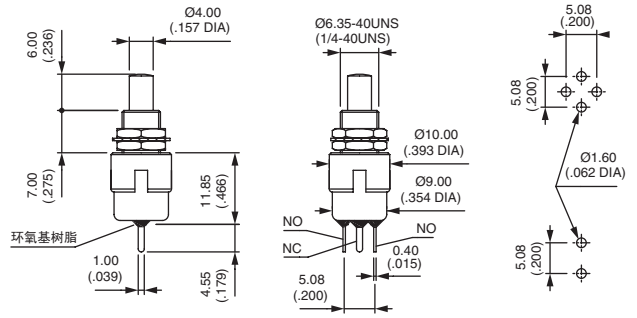
壳体长度11.2 (.440) : 9400



9432 B  常闭

9433 B  常开

9435 B  组合功能



支架安装引脚

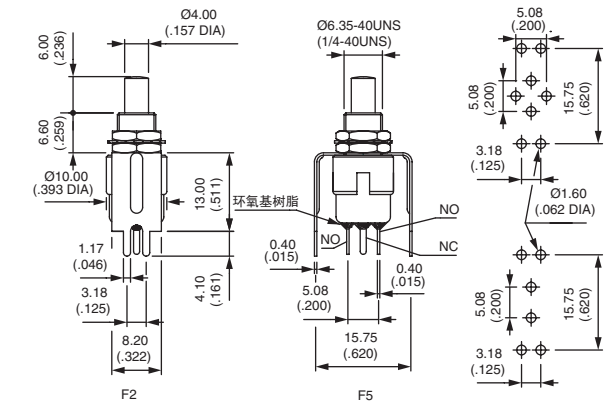
壳体长度11.2 (.440) : 9400Y



9432Y B  常闭

9433Y B  常开

9435Y B  组合功能



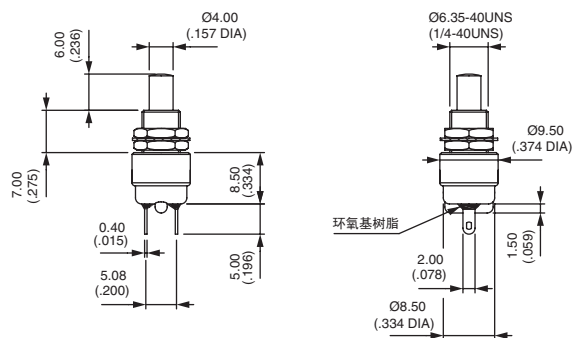
支架未固定至开关上。

焊接引脚

壳体长度8.5 (.334) : 9600N



9633N B  常开



还可选择快插引脚2.8 x 0.5mm: 9633NZ1

9400-9600 系列

自复位按钮开关

特殊选项



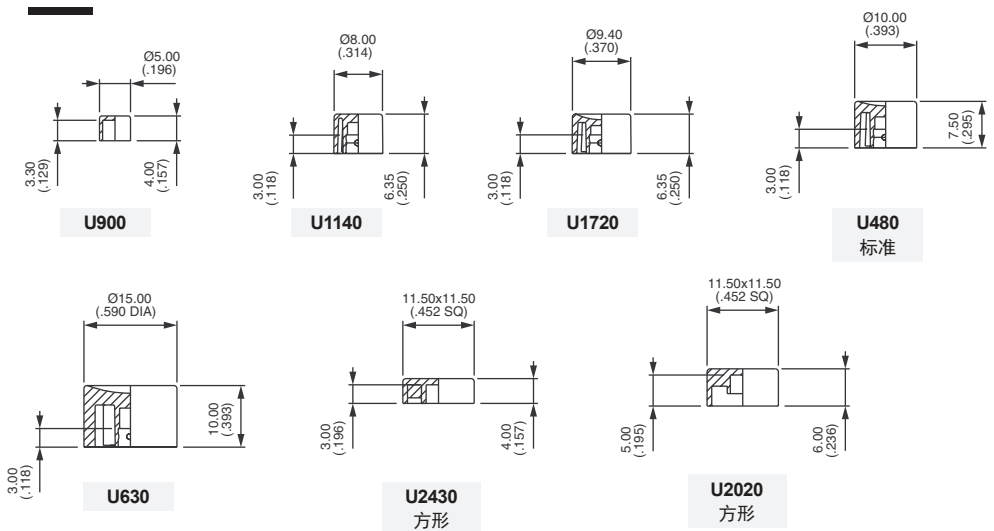
- X601** 镀银黄铜触点
20,000次电气寿命的额定电流/电压：0.5A 30VDC。
最小数量：每个型号每次发货5,000件。
- X1146** 带16 (.630) 直径套筒和金属按钮的型号
请参见上一页。

绝缘帽

单独订购。

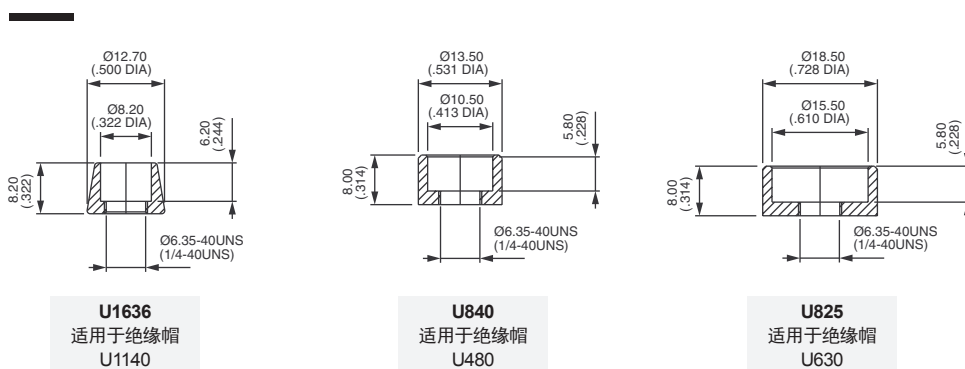
对于绝缘帽颜色，
用以下数字替代最后的“0”：

- 1 蓝色
- 1/4 深蓝色
- 2 黑色
- 3 绿色
- 4 灰色
- 5 黄色
- 6 红色
- 7 象牙白
- 7/1 白色
- 9 橙色



装饰螺母

单独订购。镀铬。



13000 系列

专业速断型
自复位按钮开关



产品特点

PC和面板安装模式
套筒Ø6.35 (1/4) 和11.9 (15/32)
通过UL和CECC认证



电气规格

- 阻性负载下的最大电流/电压：
 - 银触点 (A-AD2)：4A 30VDC
 - 镀金触点 (CD)：100mA 30V
- 最小负载 (AD2-CD触点)：最小10mA 50mV, 10µA 5V
- 初始接触电阻：最高10mΩ
- 绝缘电阻：最小1,000MΩ (500VDC下)
- 介电强度：
 - 引脚之间：最小1,000Vrms 50Hz
 - 各极之间以及引脚和壳体之间：最小2,000Vrms 50Hz
- 触点弹跳：最大2ms
- 电气寿命：

触点	最大电流/电压	循环次数
A	4A 30VDC	50,000
AD2	4A 30VDC (镀金：最大100mA 30VDC)	20,000
CD	100mA 30VDC	50,000
	低电流负载或机械寿命	150,000



一般规格

- 安装力矩：最大1.25Nm (.922Ft.lb) 施加于螺母
- 标准面板厚度：最大2mm (.078)
- 总行程：2mm (.078)
- 工作温度：-40°C到+85°C (-40°F到+185°F)

本公司保留更改规格之权利，恕不另行通知。



13000 系列

专业速断型
自复位按钮开关

材质

- 壳体: 己二烯酞酸脂 (DAP)
- 按钮: 黄铜, 镀镍
- 套筒: 黄铜, 镀镍
- 外壳: 黄铜, 镀镍
- 触点:
 - A: 银
 - AD2: 银, 镀金 (2微米金)
 - CD: 黄铜, 镀金
- 引脚密封: 环氧树脂

APEM产品中的有价值金属部件, 可在整体产品寿命结束后进行回收再利用。

注: AD2触点可用于高电流负载应用。此情形下, 镀金层仅视作储存过程中的一种防氧化措施。

可靠性 - 试运行测试

根据需要, 每个独立开关都可进行50次或250次循环低电流负载试运行测试, 以确保其适用于对可靠性要求非常高的特殊应用 (军事、航天等)。

认证



2A 125VAC/250VAC



CECC 96401-001

设计符合MIL规格

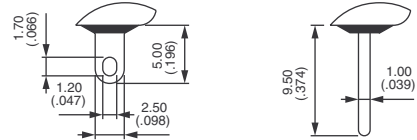
有效性:

UL: 所有采用银触点或镀金银触点的型号。

CECC: 请咨询阿贝, 了解通过认证型号的详细信息。

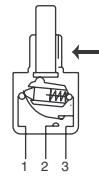
标识: 若要订购UL或CECC标识开关, 请填入订购型号的相应选项框。

引脚



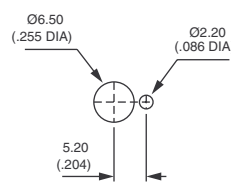
电气功能

→ 键槽

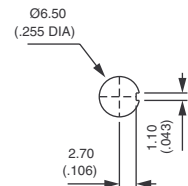


面板开孔

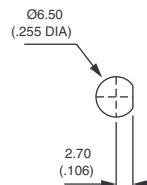
对于Ø6.35 (1/4) 套筒



标准



带K密封选项

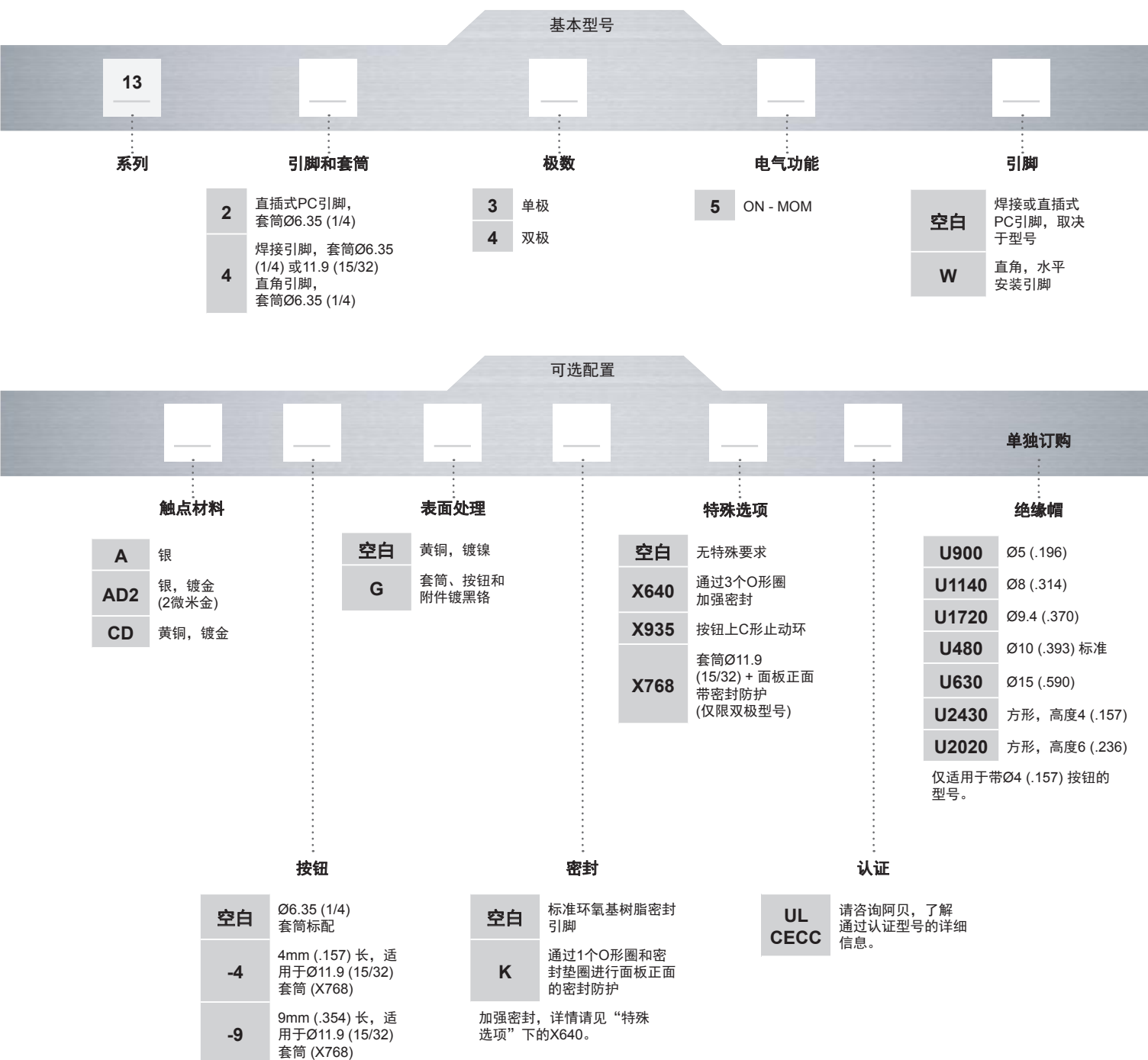


带X640密封选项

13000 系列

专业速断型
自复位按钮开关

型号编码规则



关于此系列

后续页面将按照如上型号编码规则顺序依次对各配置选型进行说明。

- ⚠ **注意:** 并非所有如上型号编码规则中的组合都可行。详情请见官方网站说明。
- 🛡 **防水帽** 可以加装, 以增强开关的防尘防水性能。详情请见官方网站。
- 🔩 **安装附件** 所有型号都会提供的标准附件: 两颗对边为8mm (.314) 的六角螺母, 一个防旋环和一个弹簧垫圈。标准和专用附件详情请见官方网站。

13000 系列

专业速断型
自复位按钮开关

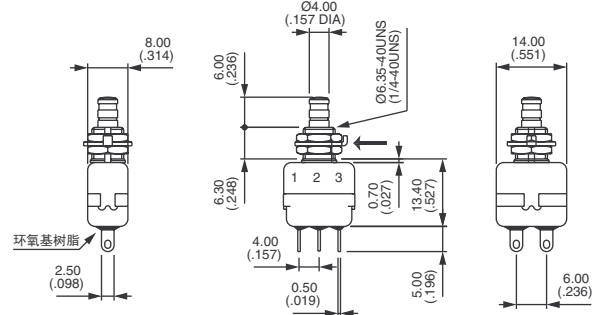
Ø6.35套筒
焊接引脚: 13400



	单极		
13435	ON	MOM	
	双极		
13445	ON	MOM	



→ 键槽



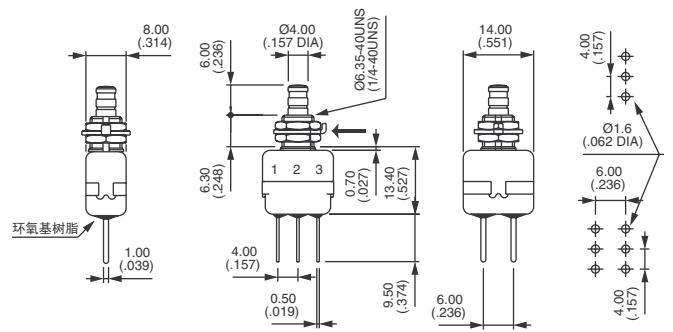
Ø6.35套筒
直插式PC引脚: 13200



	单极		
13235	ON	MOM	
	双极		
13245	ON	MOM	



→ 键槽



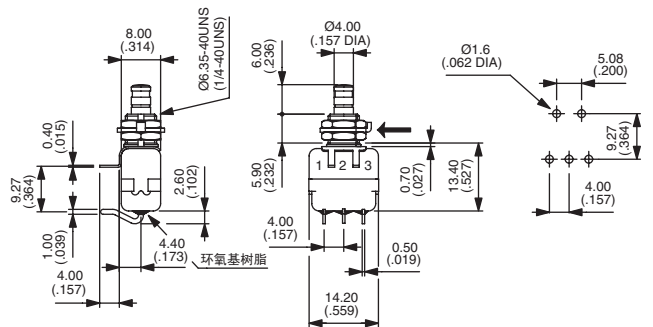
Ø6.35套筒
直角引脚



	单极		
13435W	ON	MOM	



→ 键槽



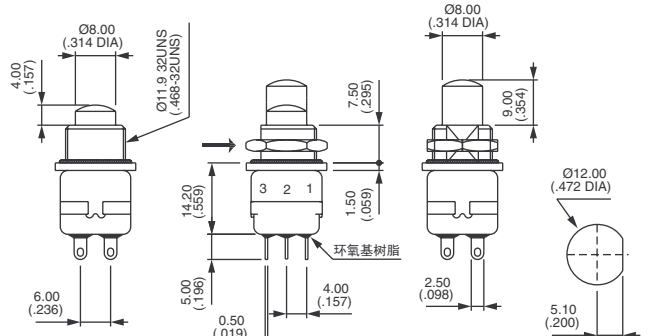
密封开关, 带Ø11.9扁平套筒: X768 - 焊接引脚



	单极 带短按钮		
13445 -4 X768	ON	MOM	
	带长按钮		
13445 -9 X768	ON	MOM	



→ 扁平



短 (-4)

长 (-9)

镀铬按钮。
此型号可提供的防误操作盖: 详情请见官方网站。

13000 系列

专业速断型
自复位按钮开关

- A** 银
AD2 银, 镀金 (2微米金)
CD 黄铜, 镀金

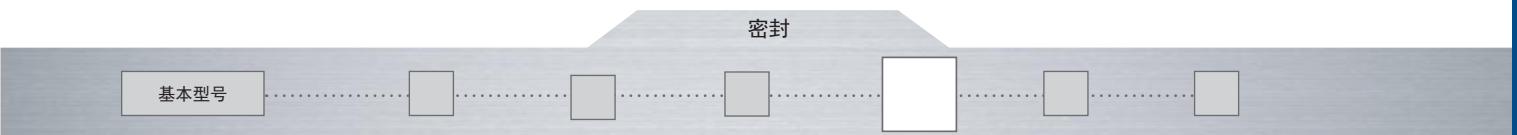


在按钮编号前必须加-。

- 空白** Ø6.35 (1/4) 套筒的标配按钮
-4 Ø11.9 (15/32) 套筒 (X768选项) 的4mm (.157) 长按钮
-9 Ø11.9 (15/32) 套筒 (X768选项) 的9mm (.354) 长按钮

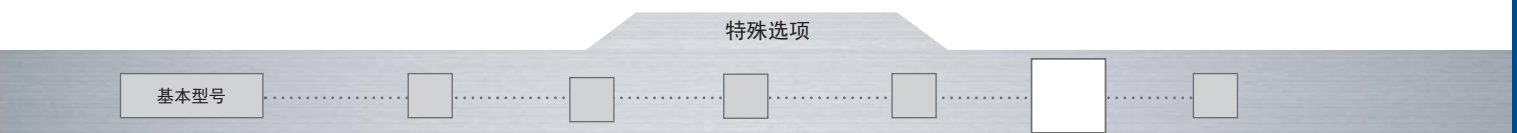
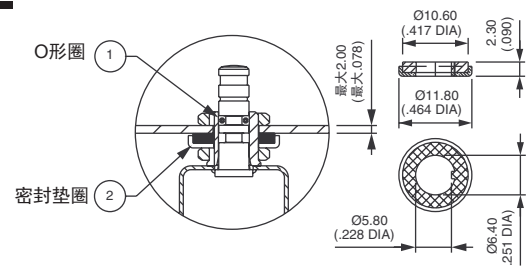


- 空白** 镀亮铬
G 套筒、按钮和附件镀黑铬



- K** 面板正面带密封防护。通过1个O形圈和1个密封垫圈, 来增强开关抵御沙尘和水的防护能力: 面板正面压力达到100kPa时, 开关还能正常操作并保持不泄露。

加强密封: 详情请见“特殊选项”下的X640。

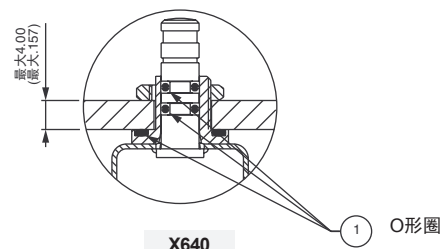


- X640** 面板正面带密封防护。扁平套筒, 用于精确定位。通过3个O形圈, 来增强开关抵御沙尘和水的防护能力: 面板正面压力达到100kPa时, 开关还能正常操作并保持不泄露。

⚠ 仅带Ø6.35 (1/4) 套筒的型号可提供。

- X935** 按钮上C形止动环

- X768** 密封开关, 带Ø11.9 (15/32) 扁平套筒。镀铬按钮。焊接引脚, 双极。可提供触点和表面处理选项。见上文。



13000 系列

专业速断型
自复位按钮开关

认证

基本型号

UL
CECC CECC 96401-001
空白 无需认证。

有效性
UL: 所有采用银触点或镀金银触点的型号
CECC: 请咨询阿贝, 了解通过认证型号的详细信息。

标识
若要订购UL或CECC标识开关, 请将相关认证标识填入上面的选项框。

13000X778 系列

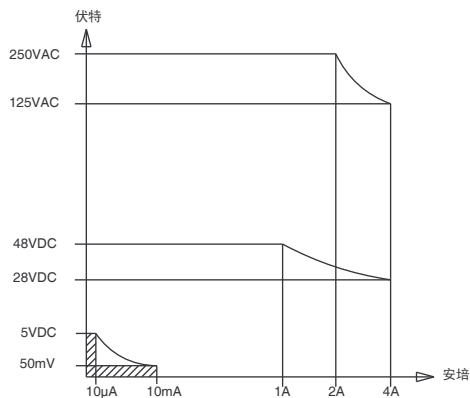
高性能按钮开关 ·
螺纹套筒Ø11.9mm · 自复位功能

产品特点

- 全密封，黑色
- 双层外壳设计，高机械强度和电气绝缘性
- 通过CECC认证 (CECC 96401-001)
- 高可靠触点
- 尺寸紧凑

电气规格

- 阻性负载下的最大电流/电压：4A 28VDC
- 最小负载：10mA 50mV, 10μA 5VDC
在超过300mA 28VDC的条件下使用时，触点区域的镀金层会剥落。该镀金层仅视作储存过程中的一种防氧化措施。
- 初始接触电阻：最高10mΩ
- 绝缘电阻：最小1,000MΩ (500VDC下)
- 介电强度：
引脚之间：最小1,000Vrms 50Hz
各极之间：最小2,000Vrms 50Hz
引脚和壳体之间：最小2,000Vrms 50Hz
- 触点弹跳：最大2ms
- 电气寿命：
- 4A 28VDC下：10,000次
- 低电流负载 (50mV 10mA) 下：150,000次



本公司保留更改规格之权利，恕不另行通知。



13000X778 系列

高性能按钮开关 ·
螺纹套筒Ø11.9mm · 自复位功能

环境规格

- 冲击试验: 50g - 11ms (IEC 68-2-27)
- 振动: 10-500Hz - 10g (IEC 68-2-6)
- 工作温度: -40°C到+85°C (-40°F到+185°F)
- 耐湿试验: 56天, 93%相对湿度, 40°C (IEC 68-2-3)
- 盐雾试验: 96小时 (IEC 68-2-11)

一般规格

- 总行程: 2mm (.078) - 预行程: 1mm (.039)
- 安装力矩: 最大1.50Nm (1.10Ft.lb) 施加于螺母
- 面板厚度: 最大5mm (.196)

材质

- 壳体: 己二烯酞酸脂 (DAP), 带PBT外壳 (环氧树脂密封)
- 按钮: 黄铜, 镀黑铬
- 套筒: 黄铜, 镀黑铬
- 触点: 镶银 - 镍屏障层镀金

APEM产品中的有价值金属部件, 可在整体产品寿命结束后进行回收再利用。

认证

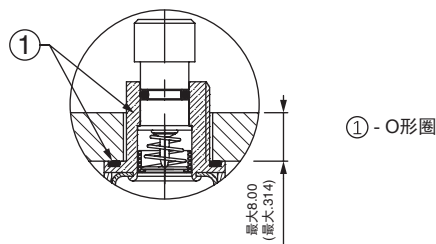


CECC 96401-001

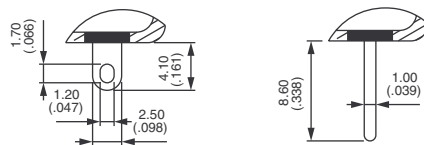
许多双极型号已通过CECC全面认证。请咨询阿贝, 了解通过认证型号的详细信息。若要订购CECC标识开关, 请填入订购型号的相应选项框。

密封

- 通过2个O形圈进行面板正面的密封防护
- 面板正面压力达到100kPa时, 开关还能正常操作并保持不泄露。
- 环氧树脂密封引脚
- 防溅式壳体

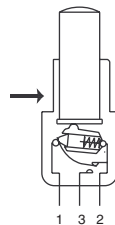


引脚

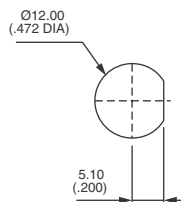


电气功能

→ 扁平



面板开孔



13000X778 系列

高性能按钮开关 ·
螺纹套筒 \varnothing 11.9mm · 自复位功能



位置和连接

功能	按钮位置和连接		引脚标识
	I	II	
双极 13245 13445	ON A 1-2 B 1-2	MOM A 1-3 B 1-3	→ 扁平
三极 13255 13455	A 1-2 B 1-2 C 1-2	A 1-3 B 1-3 C 1-3	



- 预行程: 1mm (.039)

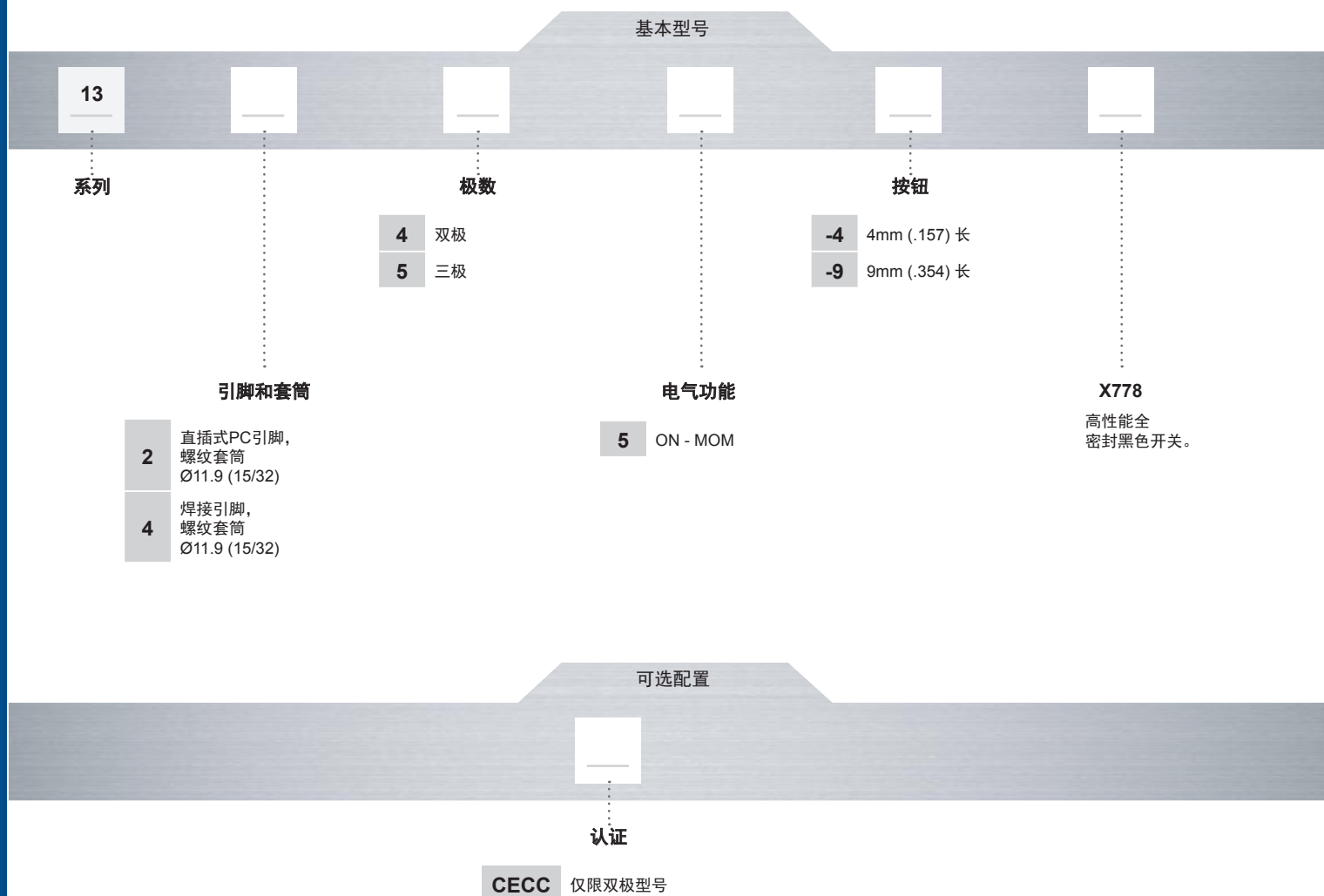
- 超程: 1mm (.039)

- 总行程: 2mm (.078)

13000X778 系列





高性能按钮开关 ·
螺纹套筒Ø11.9mm · 自复位功能

型号编码规则



关于此系列

后续页面将按照如上型号编码规则顺序依次对各配置选型进行说明。

-  **注意：**并非所有如上型号编码规则中的组合都可行。详情请见官方网站说明。
-  可以使用**防水帽**，进一步增强开关的防尘、防水性能。详情请见官方网站。
-  **安装附件** 所有型号都会提供的标准附件：一颗对边为14 (.551) 的六角螺母，零件号U41。该螺母在基本型号之后显示。
-  **防误操作盖** 可用于此系列开关用来防止开关被误操作。详情请见官方网站。

13000X778 系列

高性能按钮开关 · 螺纹套筒Ø11.9mm · 自复位功能

焊接引脚
双极 - 4mm (.157) 按钮



13445-4X778

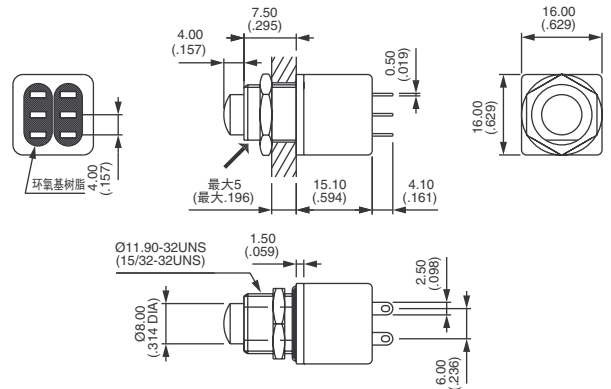


ON



MOM

→ 扁平



焊接引脚
双极 - 9mm (.354) 按钮



13445-9X778

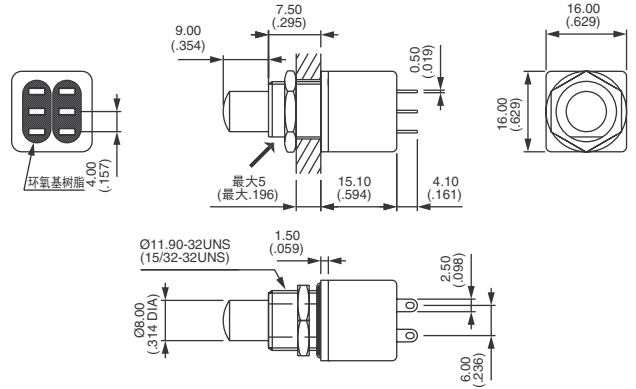


ON



MOM

→ 扁平



直插式PC引脚
双极 - 4mm (.157) 按钮



13245-4X778

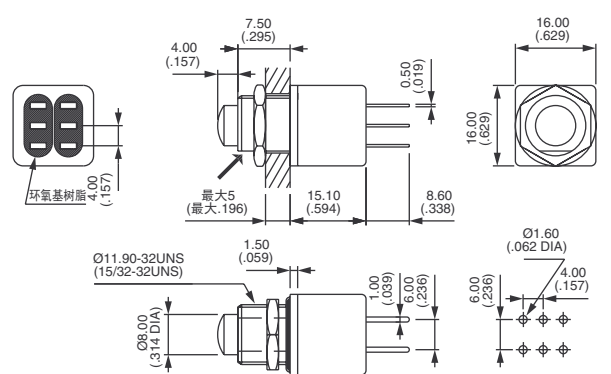


ON



MOM

→ 扁平



直插式PC引脚
双极 - 9mm (.354) 按钮



13245-9X778

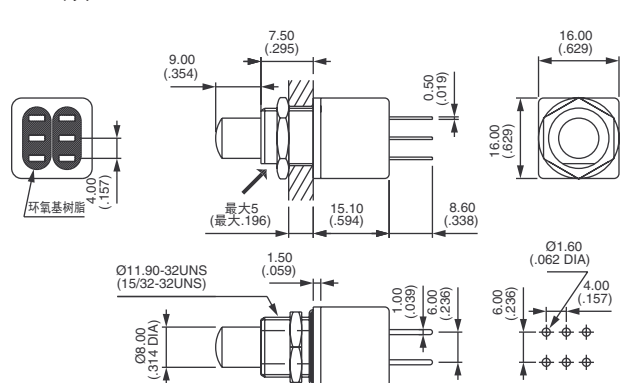


ON



MOM

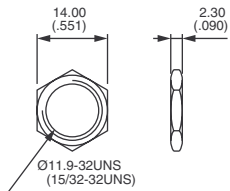
→ 扁平



13000X778 系列

高性能按钮开关 · 螺纹套筒Ø11.9mm · 自复位功能

标准附件 - 六角螺母



U41 (黑色)

认证

基本型号

CECC CECC 96401-001 (仅限双极型号)

空白 无需认证。

标识: 若要订购CECC标识开关, 请将“CECC”填入上面的选项框。

13000X778 系列

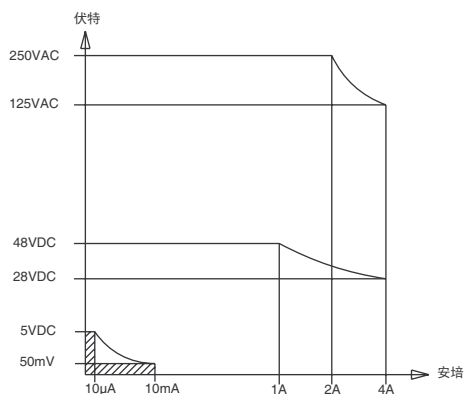
高性能按钮开关 ·
螺纹套筒Ø11.9mm · 交替动作

产品特点

- 交替动作
- 前后完全密封
- 双层外壳设计，高机械强度和电气绝缘性
- 高可靠触点
- 尺寸紧凑

电气规格

- 阻性负载下的最大电流/电压：4A 28VDC
- 最小负载：10mA 50mV, 10μA 5VDC
在超过300mA 28VDC的条件下使用时，触点区域的镀金层会剥落。该镀金层仅视作储存过程中的一种防氧化措施。
- 初始接触电阻：最高10mΩ
- 绝缘电阻：最小1,000MΩ (500VDC下)
- 介电强度：
引脚之间：最小1,000Vrms 50Hz
各极之间：最小2,000Vrms 50Hz
引脚和壳体之间：最小2,000Vrms 50Hz
- 触点弹跳：最大2ms
- 电气寿命：
- 4A 28VDC下：10,000次
- 低电流负载 (50mV 10mA) 下：150,000次



本公司保留更改规格之权利，恕不另行通知。



13000X778 系列

高性能按钮开关·

螺纹套筒 \varnothing 11.9mm·交替动作

环境规格

- 冲击试验: 50g - 11ms (IEC 68-2-27)
- 振动: 10-500Hz - 10g (IEC 68-2-6)
- 工作温度: -40°C到+85°C (-40°F到+185°F)
- 耐湿试验: 56天, 93%相对湿度, 40°C (IEC 68-2-3)
- 盐雾试验: 96小时 (IEC 68-2-11)

一般规格

- 总行程: 2.5mm (.098)
- 安装力矩: 最大1.50Nm (1.10Ft.lb) 施加于螺母
- 面板厚度: 最大8mm (.315)

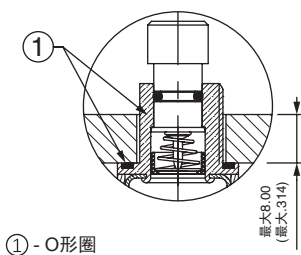
材质

- 壳体: 己二烯酞酸脂 (DAP), 带PBT外壳 (环氧树脂密封)
- 按钮: 黄铜, 镀黑铬
- 套筒: 黄铜, 镀黑铬
- 触点: 镶银 - 镍屏障层镀金

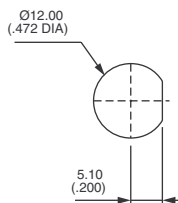
APEM产品中的有价值金属部件, 可在整体产品寿命结束后进行回收再利用。

密封

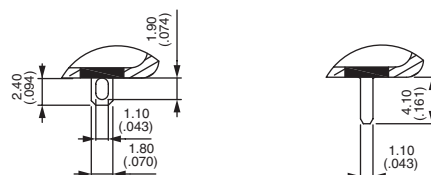
- 通过2个O形圈进行面板正面的密封防护
- 面板正面压力达到100kPa时, 开关还能正常操作并保持不泄露。
- 环氧树脂密封引脚
- 防溅式壳体



面板开孔

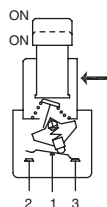


引脚



电气功能

→ 扁平



位置和连接

功能	按钮位置和连接		引脚标识
	I	II	
13246 13446	ON A 1-2 B 1-2	ON A 1-3 B 1-3	→ 扁平 A 2 1 1 3 3 B

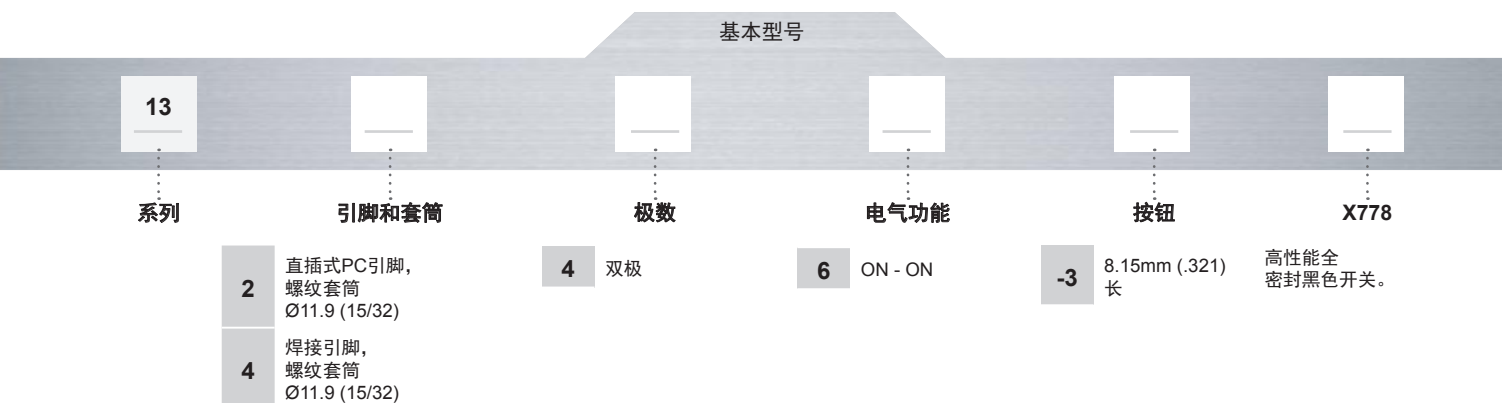


13000X778 系列

高性能按钮开关 ·
螺纹套筒Ø11.9mm · 交替动作



型号编码规则



关于此系列

完整零件号如下页所示。

- ⚡ 可以使用**防水帽**，进一步增强开关的防尘、防水性能。详情请见官方网站。
- 🔩 **安装附件** 所有型号都会提供的标准附件：一颗对边为14 (.551) 的六角螺母，零件号U41。该螺母在基本零件号之后显示。

13000X778 系列

高性能按钮开关 ·
螺纹套筒 $\varnothing 11.9\text{mm}$ · 交替动作

焊接引脚 - 双极



13446-3X778

ON

ON

直插式PC引脚 - 双极

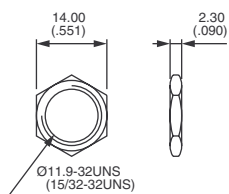


13246-3X778

ON

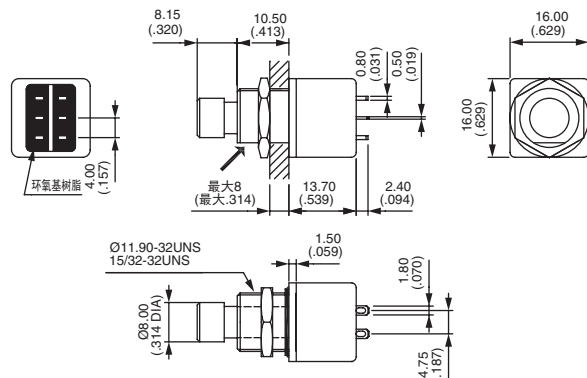
ON

标准附件 - 六角螺母

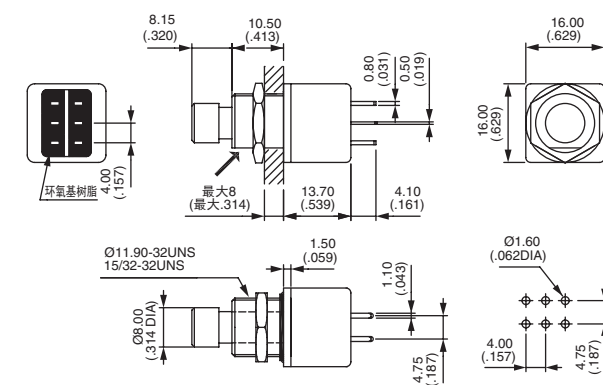


U41 (黑色)

→ 扁平



→ 扁平



AV 系列

适用于250VAC的安全按钮开关·
通过EN 61058-1标准认证



产品特征

主电源开关通过**EN61058-1**标准认证
Ø16 (.629)、19 (.748) 和22mm (.866)
自锁
三种引脚类型



环境规格

- 可选面板正面防护等级：IP65，符合IEC 60529
- 工作温度：-30°C到+70°C (-22°F到+158°F)



电气规格

- 阻性负载下的最大电流/电压：1A 250VAC
- 初始接触电阻：最高50mΩ
- 绝缘电阻：最小1,000MΩ (500VDC下)
- 介电强度：
引脚之间：最小2,000Vrms 50Hz
引脚和壳体之间：最小500Vrms 50Hz
- 电气寿命：10,000次 (1A 250VAC下)



一般规格

- 安装力矩：最小1.5Nm - 最大4Nm施加于螺母
- 面板厚度：
Ø16 : 1 (.039) 到最大6mm (.236)
Ø19和Ø22 : 1 (.039) 到最大9mm (.354)
- 低电流负载或机械寿命：200,000次
- 手动焊接：最高300°C (572°F)，持续4秒



材质

- 壳体：PA4-6, UL94-V0
- 触点：银 (A)
- 套筒和按钮：详情请见后续页面

APEM产品中的有价值金属部件，可在整体产品寿命结束后进行回收再利用。

本公司保留更改规格之权利，恕不另行通知。



AV 系列

适用于250VAC的安全按钮开关·
通过EN 61058-1标准认证

认证



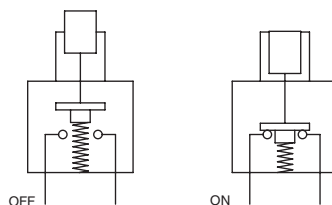
EN61058-1 1A 250VAC
所有型号



标识



电气功能



面板安装

• 面板开孔:

- Ø16.2mm (.755)
- Ø19.2mm (.755)
- 或Ø22.2mm (.874)



型号编码规则

基本型号

AV

系列

按钮类型

型号

功能

触点

引脚

06	Ø16 (.629), 扁平
09	Ø19 (.748), 扁平
03	Ø22 (.866), 扁平
16	Ø16 (.629), 凸面
19	Ø19 (.748), 凸面
02	Ø22 (.866), 凸面

100

1 OFF-ON

A 银

2	焊接引脚
4	PC
8	快插引脚

可选配置

套筒/按钮材料

00 (标准)	镀镍黄铜/镀镍黄铜
10	镀镍黄铜/不锈钢
40	不锈钢/不锈钢

防护等级

空白	无密封
K	IP65防护等级



关于此系列

后续页面将按照如上型号编码规则顺序依次对各配置选型进行说明。

- ⚠ **注意:** 并非所有如上型号编码规则中的组合都可行。详情请见官方网站说明。
- 🔧 **安装附件** 提供的标准附件: 一颗六角螺母。标准和专用附件详情请见官方网站。

AV 系列

适用于250VAC的安全按钮开关·
通过EN 61058-1标准认证

Ø16 (.629) - 扁平或凸面按钮 焊接引脚



扁平按钮	AV061001A2	OFF	ON
凸面按钮	AV161001A2	OFF	ON

所示产品处于OFF位置。

Ø19 (.748) - 扁平或凸面按钮 焊接引脚



扁平按钮	AV091001A2	OFF	ON
凸面按钮	AV191001A2	OFF	ON

所示产品处于OFF位置。

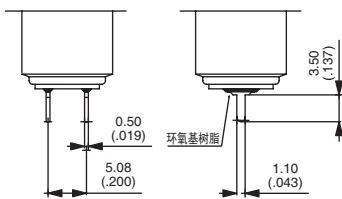
Ø22 (.866) - 扁平或凸面按钮 焊接引脚



扁平按钮	AV031001A2	OFF	ON
凸面按钮	AV021001A2	OFF	ON

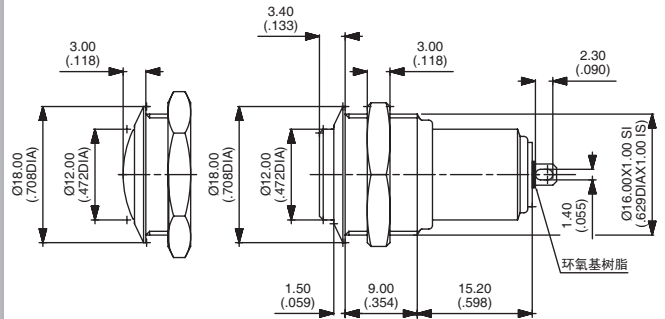
所示产品处于OFF位置。

直插式PC引脚

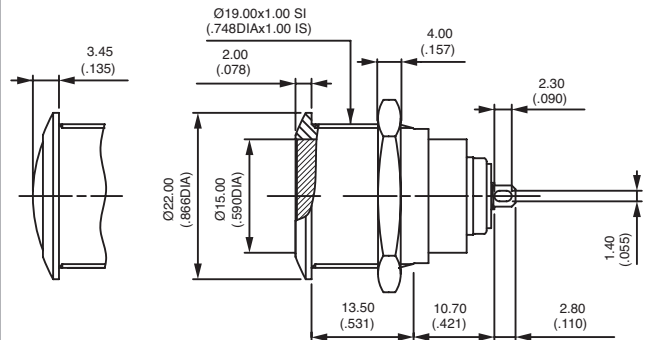


在上面显示的型号末尾用4替换2。

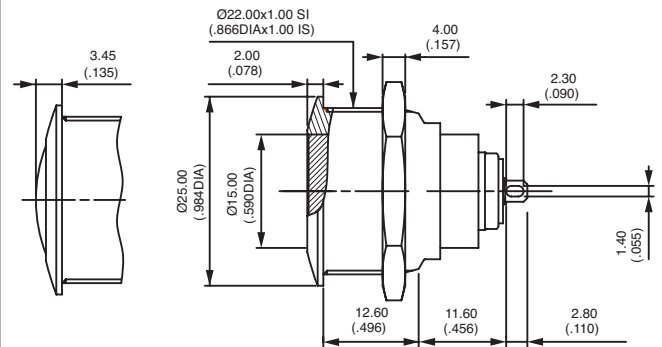
对边为19 (.748) 的六角螺母



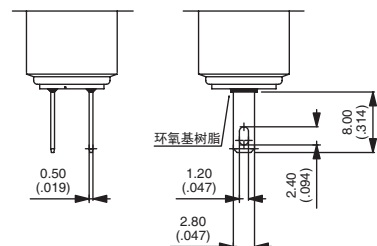
对边为22 (.866) 的六角螺母



对边为25 (.984) 的六角螺母



快插引脚

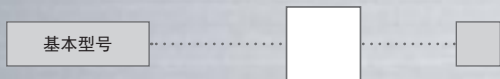


在上面显示的型号末尾用8替换2。

AV 系列

适用于250VAC的安全按钮开关 ·
通过EN 61058-1标准认证

套筒/按钮材料



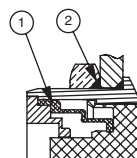
代码	套筒	按钮
00 (标准)	镀镍黄铜	镀镍黄铜
10	镀镍黄铜	不锈钢
40	不锈钢	不锈钢

防护等级



空白 无密封
K 面板正面防护等级达IP65

选项K



- ① - 弹性膜
- ② - 外部密封垫

AV 系列

瞬动安全按钮开关 ·
Ø16mm · 自复位功能 (NO)



产品特征

- 自复位功能 (NO)
- 小巧
- 长寿命
- 可刻印标识

环境规格

- 可选面板正面防护等级: IP65, 符合IEC 60529
- 工作温度: -30°C到+70°C (-22°F到+158°F)

电气规格

- 阻性负载下的最大电流/电压: 200mA 48VDC-100mA 48VDC
- 初始接触电阻: 最高50mΩ
- 绝缘电阻: 最小1,000MΩ (500VDC下)
- 介电强度: 引脚和壳体之间: 最小2,000Vrms 50Hz
- 电气寿命: 50,000次 (200mA 48VDC下)
100,000次 (100mA 48VDC下)

一般规格

- 行程: 1.60mm (.063) ± 0.3mm (.011)
- 安装力矩: 最小1.5Nm - 最大4Nm施加于螺母
- 面板厚度: 1 (.039) 到最大6mm (.236)
- 低电流负载或机械寿命: 1,000,000次

材质

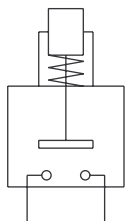
- 壳体: PBT
- 触点: 黄铜, 镀银 (C)
- 套筒和按钮: 详情请见下一页

本公司保留更改规格之权利, 恕不另行通知。

AV 系列

瞬动安全按钮开关 ·
Ø16mm · 自复位功能 (NO)

电气功能



功能3 (NO)

安装

- 面板开孔: Ø16.2mm (.637)
- 矩阵式安装的最小间距:
24mm x 24mm (.944 x .944)
(AV6P和AV6B: 20mm x 20mm)

型号编码规则

基本型号

AV

系列

套筒/按钮配置

功能

壳体

触点

引脚

06 扁平按钮

16 凸面按钮

07 扁平按钮+倒角

08 凸面按钮+倒角

6P 扁平按钮+滚花螺母

6B 凸面按钮+滚花螺母

3 NO

0 短

C 黄铜, 镀银

9 螺丝引脚

可选配置

套筒/按钮材料

防护等级

00 (标准) 镀镍黄铜/镀镍黄铜

10 镀镍黄铜/不锈钢

40 不锈钢/不锈钢

70 镀黑铬黄铜/镀黑铬黄铜

空白 无密封

K IP65防护等级

关于此系列

后续页面将按照如上型号编码规则顺序依次对各配置选型进行说明。

⚠ **注意:** 并非所有如上型号编码规则中的组合都可行。详情请见官方网站说明。

🔧 **安装附件** 提供的标准附件: 一颗六角螺母。标准和专用附件详情请见官方网站。

AV 系列

瞬动安全按钮开关 ·
Ø16mm · 自复位功能 (NO)扁平或凸面按钮
螺丝引脚

扁平按钮

AV0630C9

凸面按钮

AV1630C9

扁平或凸面按钮
带倒角

扁平按钮

AV0730C9

凸面按钮

AV0830C9

带用于矩阵式安装20 X 20 (.787X.787) 的滚花螺母



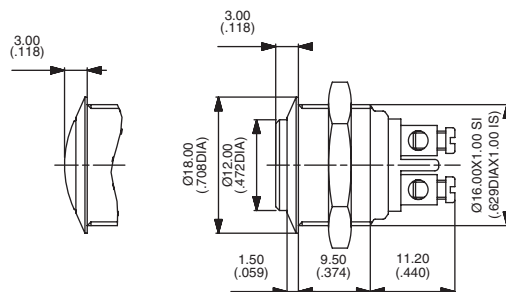
扁平按钮

AV6P30C9

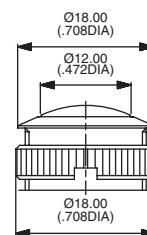
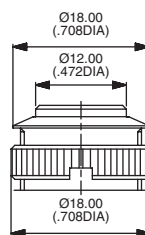
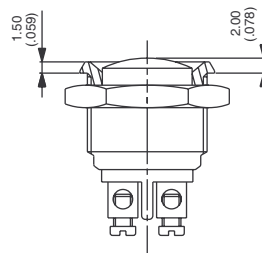
凸面按钮

AV6B30C9

对边为19 (.748) 的六角螺母



对边为19 (.748) 的六角螺母



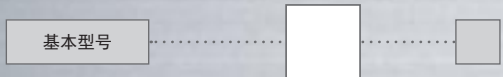
可提供扳手, 零件号U1990。

最大1.5mm²的引线用螺丝引脚

AV 系列

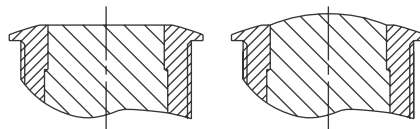
瞬动安全按钮开关 ·
 Ø16mm · 自复位功能 (NO)

套筒/按钮材料

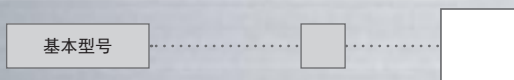


代码	套筒	按钮
00 (标准)	镀镍黄铜	镀镍黄铜
10	镀镍黄铜	不锈钢
40	不锈钢	不锈钢
70	镀黑铬黄铜	镀黑铬黄铜

扁平或凸面金属按钮

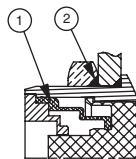


防护等级



空白 无密封
 K 面板正面防护等级达IP65

选项K



- ① - 弹性膜
- ② - 外部密封垫

AV 系列

安全按钮开关 ·
Ø19或22mm · 自复位功能NO

产品特征

- 自复位功能 (NO)
- 自复位功能 (NC) 和交替动作也可提供
- 长寿命
- 通过UL-CSA认证 (仅限长壳体)
- 可刻印标识

环境规格

- 可选面板正面防护等级: IP65, 符合IEC 60529
- 工作温度: -30°C到+70°C (-22°F到+158°F)

电气规格

- 阻性负载下的最大电流/电压:
 - A触点: 4A 12VDC, 500,000次
 - C触点: 2A 48VDC, 10,000次
- 带长壳体和A触点的型号 (AV..000)的认证额定负载:
 - UL-CSA: 4A 250VAC - 8A 125VAC - 6,000次
- 初始接触电阻: 最高50mΩ
- 绝缘电阻: 最小1,000MΩ (500VDC下)
- 介电强度:
 - 引脚和壳体之间: 最小2,000Vrms 50Hz
 - 引脚之间: 最小2,000Vrms 50Hz

一般规格

- 安装力矩: 最小1.5Nm - 最大4Nm施加于螺母
- 面板厚度: 1 (.039) 到最大11mm (.433)
- 低电流负载或机械寿命: 1,000,000次
- 手动焊接: 最高300°C (572°F), 持续3秒

材质

- 壳体: PBT
- 触点: 银 (A) 或黄铜, 镀银 (C)
- 套筒和按钮: 详情请见后续页面

本公司保留更改规格之权利, 恕不另行通知。



AV 系列

安全按钮开关 ·
Ø19或22mm · 自复位功能NO

认证

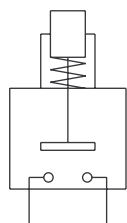


4A 250VAC/8A 125VAC
(仅限长壳体)

若要订购UL-CSA标识开关，
请在型号末尾加上“UU”。



电气功能



功能3 (NO)



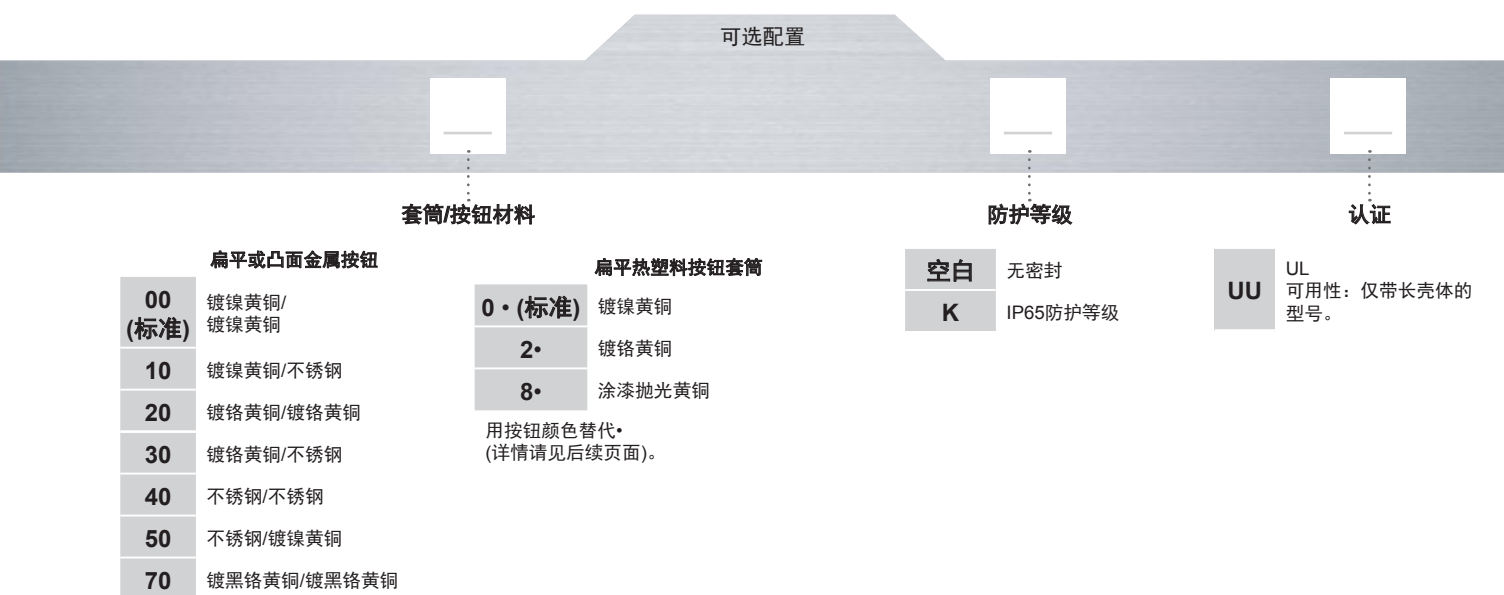
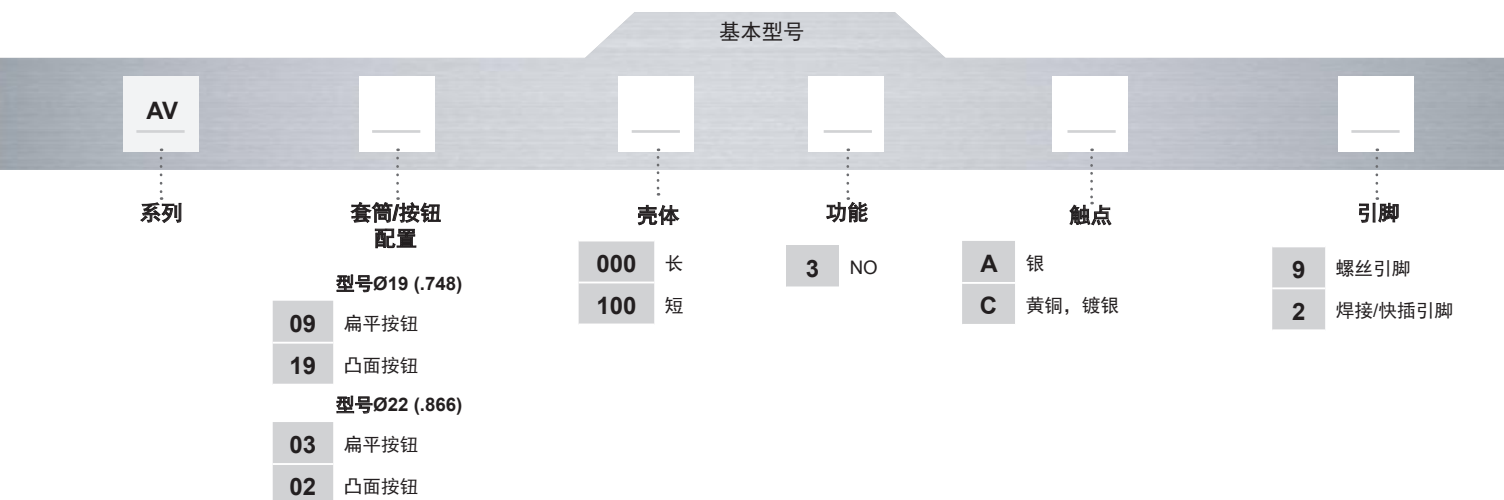
面板安装

- 面板开孔: Ø19.2mm (.755) 或Ø22.2mm (.874)
- 矩阵式安装的最小间距:
30mm x 30mm (1.181x1.181)

AV 系列

安全按钮开关·
Ø19或22mm·自复位功能NO

型号编码规则



关于此系列

后续页面将按照如上型号编码规则顺序依次对各配置选型进行说明。

⚠ **注意:** 并非所有如上型号编码规则中的组合都可行。详情请见官方网站说明。

🔧 **安装附件** 提供的标准附件: 一颗六角螺母。标准和专用附件详情请见官方网站。

AV 系列

安全按钮开关 ·
Ø19或22mm · 自复位功能NO

套筒Ø19 (.748) - 扁平按钮
短壳体 - 48VDC



螺丝引脚

AV091003-9



焊接/
快插引脚

AV091003-2



• 触点。用A或C替代。

套筒Ø19 (.748) - 凸面按钮
短壳体 - 48VDC



螺丝引脚

AV191003-9



焊接/
快插引脚

AV191003-2



• 触点。用A或C替代。

套筒Ø19 (.748) - 扁平按钮
长壳体 - 4A 250VAC/8A 125VAC - UL/CSA



螺丝引脚

AV090003A9



若要订购UL-CSA标识开关，请在型号末尾加上“UU”。

套筒Ø19 (.748) - 凸面按钮
长壳体 - 4A 250VAC/8A 125VAC - UL/CSA



螺丝引脚

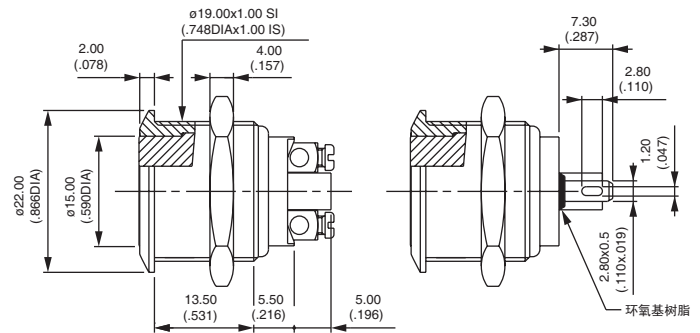
AV190003A9



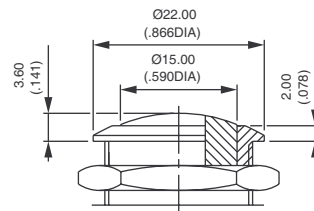
若要订购UL-CSA标识开关，请在型号末尾加上“UU”。

最大1.5mm²的引线用螺丝引脚

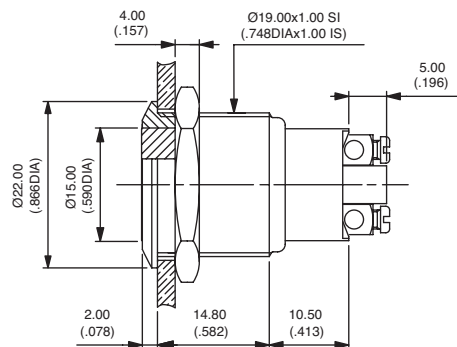
对边为22 (.866) 的六角螺母



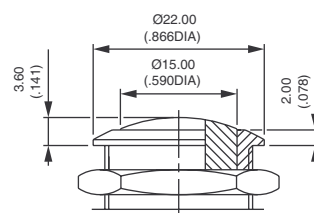
对边为22 (.866) 的六角螺母



对边为22 (.866) 的六角螺母



对边为22 (.866) 的六角螺母



AV 系列

安全按钮开关 ·
Ø19或22mm · 自复位功能NO套筒Ø22 (.866) - 扁平按钮
短壳体 - 48VDC

螺丝引脚

AV031003-9

焊接/
快插引脚

AV031003-2



• 触点。用A或C替代。

套筒Ø22 (.866) - 凸面按钮
短壳体 - 48VDC

螺丝引脚

AV021003-9

焊接/
快插引脚

AV021003-2



• 触点。用A或C替代。

套筒Ø22 (.866) - 扁平按钮
长壳体 - 4A 250VAC/8A 125VAC - UL/CSA

螺丝引脚

AV030003A9



若要订购UL-CSA标识开关, 请在型号末尾加上“UU”。

套筒Ø22 (.866) - 凸面按钮
长壳体 - 4A 250VAC/8A 125VAC - UL/CSA

螺丝引脚

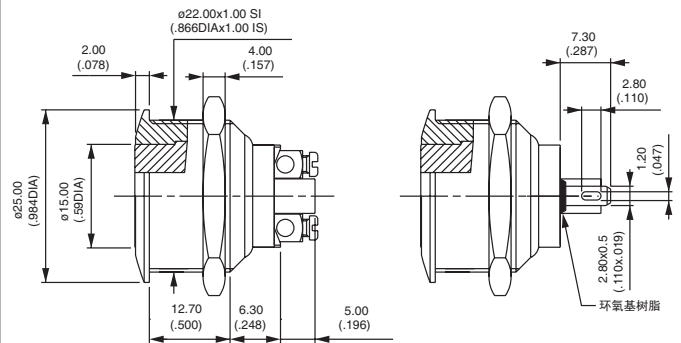
AV020003A9



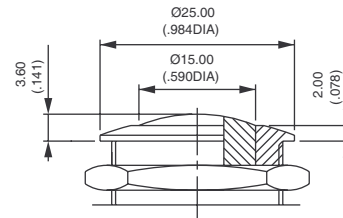
若要订购UL-CSA标识开关, 请在型号末尾加上“UU”。

最大1.5mm²的引线用螺丝引脚

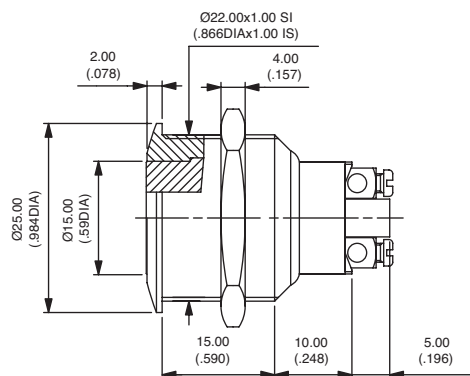
对边为25 (.984) 的六角螺母



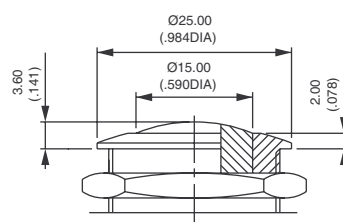
对边为25 (.984) 的六角螺母



对边为25 (.984) 的六角螺母



对边为25 (.984) 的六角螺母



AV 系列

安全按钮开关 ·
Ø19或22mm · 自复位功能NO

套筒Ø22 (.866) - 自复位功能,
常闭

- 单极, 螺丝引脚, 不带标识
- 镀银铜触点 (C)
- 阻性负载下的最大电流/电压:
2A 250VAC - 3A 125VAC - 2.5A 24VDC
- 介电强度:
引脚和壳体之间: 最小2,000Vrms 50Hz
引脚之间: 最小2,000Vrms 50Hz
- 电气寿命: 100,000次 (0.3A 24VAC或DC下)
10,000次 (满负载下)

扁平按钮

凸面按钮

AV031202C9



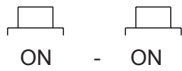
AV021202C9



套筒Ø22 (.866) - 交替动作

- 双极, 焊接/快插引脚, 凸面按钮
- 银触点
- 阻性负载下的最大电流/电压:
3 (1.5) A 250VAC - 6A 125VAC - 3A 24VAC或DC
- 介电强度: 引脚和壳体之间: 最小3,000Vrms
- 电气寿命: 10,000次 (满负载下)
50,000次 (1A 24VAC或DC下)
- 机械寿命: 100,000次

AV044746A2

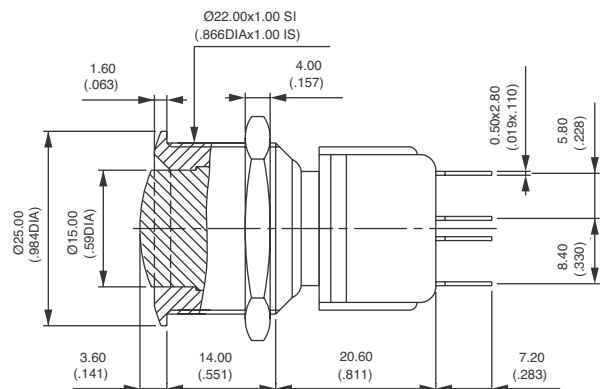
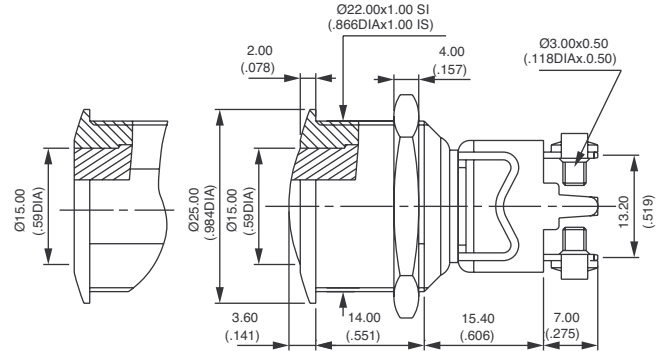


ON

- ON

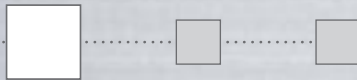
有关更多规格, 详情请见前页

对边为25 (.984) 的六角螺母



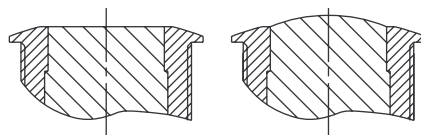
套筒/按钮材料

基本型号



扁平或凸面金属按钮

代码	套筒	按钮
00 (标准)	镀镍黄铜	镀镍黄铜
10	镀镍黄铜	不锈钢
20	镀铬黄铜	镀铬黄铜
30	镀铬黄铜	不锈钢
40	不锈钢	不锈钢
50	不锈钢	镀镍黄铜
70	镀黑铬黄铜	镀黑铬黄铜



AV 系列

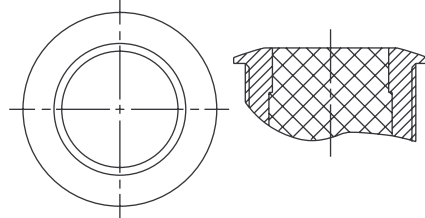
安全按钮开关·
Ø19或22mm·自复位功能NO

套筒/按钮材料(续)

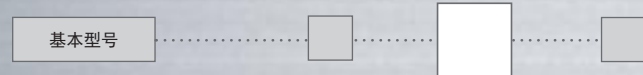
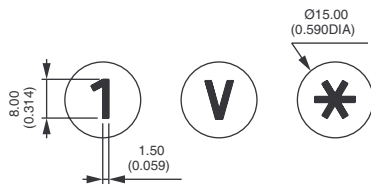


扁平热塑料按钮

代码	套筒	按钮
0·(标准)	镀镍黄铜	用以下代码之一替代*:
2·	镀铬黄铜	1: 蓝色 - 1/4: 深蓝色 -
8·	涂漆抛光黄铜	2: 黑色 - 3: 绿色 - 4: 灰色 -
		5: 黄色 - 6: 红色 - 7/1: 白色
		- 9: 橙色



标识

对于**扁平或凸面按钮**: 在无照明黄铜或不锈钢按钮上进行激光蚀刻。对于**扁平按钮**: 在热塑料嵌件 (照明按钮) 上进行烫印。AV031202C9和AV044746A2不可提供。

从右侧两段中各选择一个选项 (类型/颜色)。

标识类型

0到9	数字0到9
X	符号*
Y	符号#
A到N	字母A到N
P到W	字母P到W
0	字母O

字母O: 代码和设计 与数字0相同。
有关特殊符号, 请咨询阿贝。
最小订单: 500件

标识颜色

黄铜按钮

0 (标准) 与表面处理相同

2 黑色

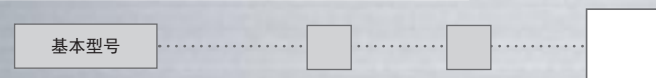
注: 以型号“0”供应的成品不能改装为型号“2”。

热塑料按钮

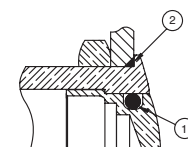
2 黑色

7 白色

防护等级

空白 无密封
K 面板正面防护等级达IP65

选项K



① - 内部密封垫

② - 外部密封垫

AV 系列

安全按钮开关 ·
Ø19或22mm · 照明自复位功能NC/NO

产品特点

- 带照明环
- 自复位功能NC/NO
- 焊接引脚、悬空引线或电缆引脚
- 标识按需提供

环境规格

- 可选面板正面防护等级：IP67，符合IEC 60529
- 工作温度：-30°C到+85°C (-22°F到+185°F)

电气规格

- 阻性负载下的最大电流/电压：1A 30VDC
- LED电压：12VDC、24VDC或48VDC
如果APEM未提供，用户必须串联一个电阻：参见下文中的LED部件规格。
- 初始接触电阻：最高100mΩ
- 绝缘电阻：最小10MΩ (500VDC下)
- 介电强度：引脚之间：最小500Vrms 50Hz
引脚和壳体之间：最小1,000Vrms 50Hz
- 电气寿命：250,000次 (满负载下)

LED部件规格

LED颜色	正向电流	典型正向电压	最大正向电压
蓝色	20mA	3.3V	3.8V
绿色	20mA	4V	4.5V
黄色	20mA	2V	2.5V
红色	20mA	1.95V	2.5V
白色	20mA	3.3V	4V
琥珀色	20mA	2.3V	2.8V
红/绿	20mA	2.2V/3.2V	2.8V/4V

$$\text{电阻值} = \frac{\text{电源电压} - \text{LED正向电压}}{\text{LED正向电流}}$$

本公司保留更改规格之权利，恕不另行通知。



AV 系列

安全按钮开关 ·
Ø19或22mm · 照明自复位功能NC/NO



一般规格

- 行程: 2mm ± 0.3mm (.003)
- 操作力: 5N ± 2N
- 安装力矩: 最小1.5Nm - 最大4Nm施加于螺母
- 面板厚度: 1 (.039) 到最大6mm (.236)
- 低电流负载或机械寿命: 1,000,000次
- 手动焊接: 最高350°C (662°F), 持续5秒



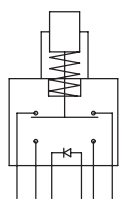
材质

- 壳体: 尼龙, 玻璃填充
- 触点: 银
- 套筒: 详情请见后续页面
- 按钮: 详情请见后续页面
- 弹性膜: 硅胶
- LED

APEM产品中的有价值金属部件, 可在整体产品寿命结束后进行回收再利用。



电气功能



NC/NO



安装

- 面板开孔: Ø19.2mm (.755) 或Ø22.2mm (.874)
- 矩阵式安装的最小间距: 30mm x 30mm (1.181x1.181)

AV 系列

安全按钮开关 ·
Ø19或22mm · 照明自复位功能NC/NO

型号编码规则

基本型号

系列	套筒	LED颜色	LED电阻	触点	引脚
AV					
	9 Ø19 (.748) 3 Ø22 (.866)	0 无LED 1 蓝色 V 绿色 5 黄色 6 红色 7 白色 9 琥珀色 2 红/绿	0 不提供电阻 1 12VDC电阻 2 24VDC电阻 4 48VDC电阻	2 银	2 焊接/快插引脚 F 悬空引线 C 电缆

可选配置

悬空引线保护	悬空引线/电缆长度	环颜色	套筒/按钮材料	防护等级
0 无保护和/或无悬空引线 1 热缩套管 2 管+环氧树脂	000 无悬空引线/无电缆 020 长20cm (标准) XXX 长度 (单位为厘米)	1 蓝色 2 黑色* 3 绿色 *仅限无照明型	00 镀镍黄铜/镀镍黄铜 40 不锈钢/不锈钢 4B 不锈钢316/不锈钢316 70 镀黑铬黄铜/镀黑铬黄铜 其他: 非标准选项, 按需提供。	空白 无密封 K IP67防护等级
		4 灰色* 5 黄色 6 红色		
		7 蛋白色 8 半透明 9 橙色		



关于此系列

后续页面将按照如上型号编码规则顺序依次对各配置选型进行说明。

⚠ **注意:** 并非所有如上型号编码规则中的组合都可行。详情请见官方网站说明。🔧 **安装附件** 提供的标准附件: 一颗六角螺母。标准和专用附件详情请见官方网站。

AV 系列

安全按钮开关 ·
Ø19或22mm · 照明自复位功能NC/NO

套筒Ø19 (.748) - 扁平按钮 -
焊接引脚



照明*
AV9-022



无照明
AV90022



* 在上一页选择LED颜色 - 此型号不提供LED电阻。

套筒Ø19 (.748) - 扁平按钮 -
悬空引线引脚



照明*
AV9-2F



无照明
AV9002F



* 在上一页选择LED颜色和电阻。

套筒Ø19 (.748) - 扁平按钮 -
电缆引脚



照明*
AV9-2C



无照明
AV9002C



* 在上一页选择LED颜色和电阻。

套筒Ø22 (.866) - 扁平按钮 -
焊接引脚



照明*
AV3-022

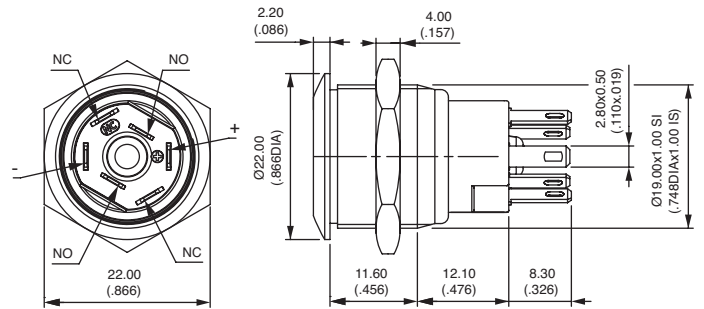


无照明
AV30022

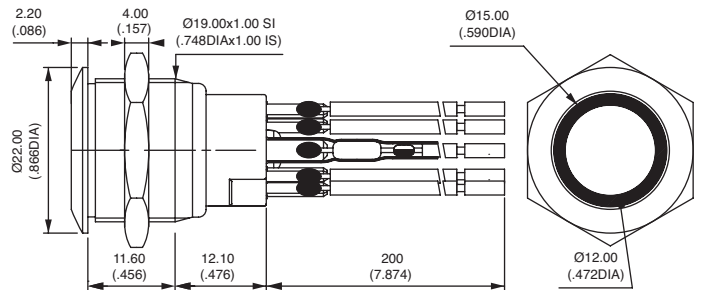


* 在上一页选择LED颜色 - 此型号不提供LED电阻。

对边为22 (.866) 的六角螺母

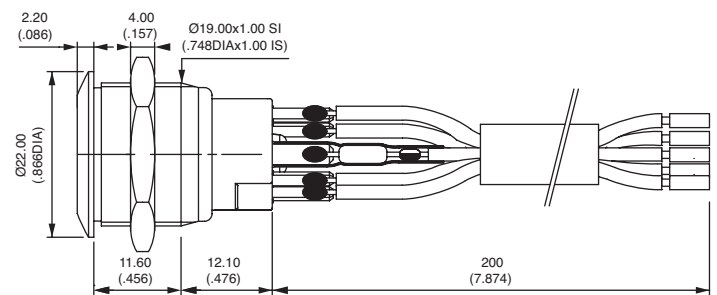


对边为22 (.866) 的六角螺母

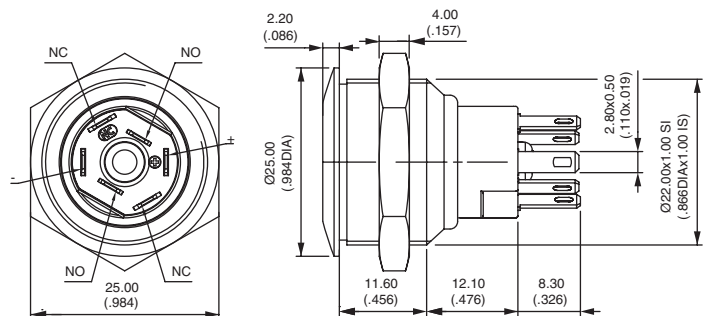


引线颜色: 黑色: NC, 橙色: NO, 红色: LED阳极 (+), 蓝色: LED阴极 (-)

对边为22 (.866) 的六角螺母



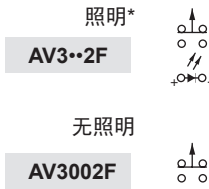
对边为25 (.984) 的六角螺母



AV 系列

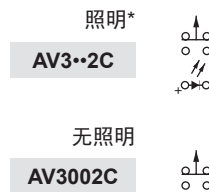
安全按钮开关 ·
Ø19或22mm · 照明自复位功能NC/NO

套筒Ø22 (.866) - 扁平按钮 -
悬空引线引脚



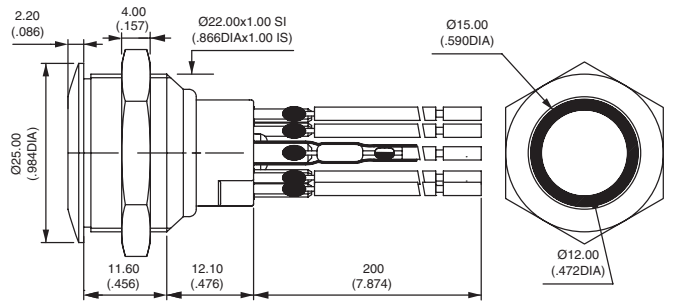
* 在229页选择LED颜色和电阻。

套筒Ø22 (.866) - 扁平按钮 -
电缆引脚



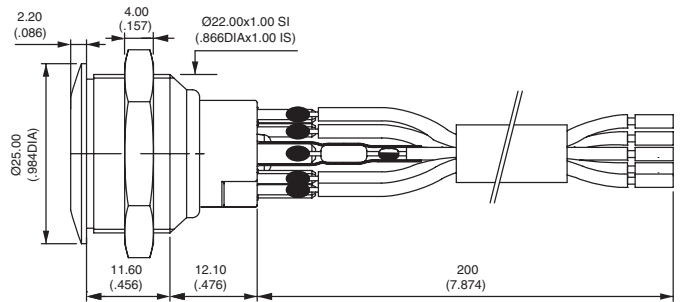
* 在229页选择LED颜色和电阻。

对边为25 (.984) 的六角螺母



引线颜色: 黑色: NC, 橙色: NO, 红色: LED阳极 (+), 蓝色: LED阴极 (-)

对边为25 (.984) 的六角螺母



悬空引线保护

基本型号

- 0 无保护和/或无悬空引线
- 1 热缩套管
- 2 管+环氧树脂

悬空引线/电缆长度

基本型号

- 000 无悬空引线/无电缆
- 020 长20cm (标准)
- XXX 长度 (单位为厘米)

环颜色

基本型号

- | | | |
|-------|-------|------------|
| 1 蓝色 | 4 灰色* | 7 蛋白色 (标准) |
| 2 黑色* | 5 黄色 | 8 半透明 |
| 3 绿色 | 6 红色 | 9 橙色 |

* 仅限无照明明型

AV 系列

安全按钮开关 ·
Ø19或22mm · 照明自复位功能NC/NO

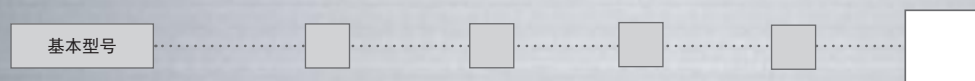
套筒/按钮材料



代码	套筒	按钮
00 (标准)	镀镍黄铜	镀镍黄铜
40	不锈钢303	不锈钢303
4B	不锈钢316	不锈钢316
70	镀铬黄铜, 黑色	镀铬黄铜, 黑色

其他: 非标准选项, 按需提供。

防护等级



空白 无密封
K 面板正面防护等级达IP67

选项K



- ① - 内膜
- ② - 外部密封垫

AV 系列

带包覆成型按钮的触觉反馈安全按钮开关 ·
Ø19或22mm

产品特征

- 触觉反馈
- 照明或无照明
- 自复位功能 (NO)
- 可提供包覆成型标识

环境规格

- 面板正面防护等级: IP67或IP69K, 符合IEC 60529
- 工作温度: -30°C到+70°C (-22°F到+158°F)

电气规格

- 阻性负载下的最大电流/电压: 50mA 24VDC
- 初始接触电阻: 最高100mΩ
- 绝缘电阻: 最小1,000MΩ (500VDC下)
- 介电强度: 引脚之间: 最小500Vrms 50Hz
引脚和壳体之间: 最小2,000Vrms 50Hz
- 电气寿命: 1,000,000次 (满负载下)

LED部件规格

LED颜色	正向电流	典型正向电压	最大正向电压
蓝色	20mA	3.3V	3.8V
绿色	20mA	4V	4.5V
黄色	20mA	2V	2.5V
红色	20mA	1.95V	2.5V
白色	20mA	3.3V	4V
琥珀色	20mA	2.3V	2.8V
红/绿	20mA	1.85V/2.2V	2.5V

用户必须串联一个电阻

$$\text{电阻值} = \frac{\text{电源电压} - \text{LED正向电压}}{\text{LED正向电流}}$$

本公司保留更改规格之权利, 恕不另行通知。



AV 系列

带包覆成型按钮的触觉反馈安全按钮开关 ·
Ø19或22mm



一般规格

- 行程: 0.7mm (.027) ± 0.1mm (.003)
- 操作力: 7N ± 2N - 防护等级K允许操作力增大。
- 安装力矩: 最小5Nm - 最大14Nm施加于螺母
- 面板厚度: 1 (.039) 到最大6mm (.236)
- 手动焊接: 最高270°C (518°F), 持续3秒



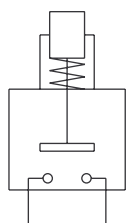
材质

- 壳体: PA46 UL94-V0
- 引脚: 黄铜, 镀金
- 触点: 镀金圆顶
- 套筒: 详情请见后续页面
- 按钮: 不锈钢, 热塑料包覆成型
- LED

APEM产品中的有价值金属部件, 可在整体产品寿命结束后进行回收再利用。



电气功能



功能3 (NO)



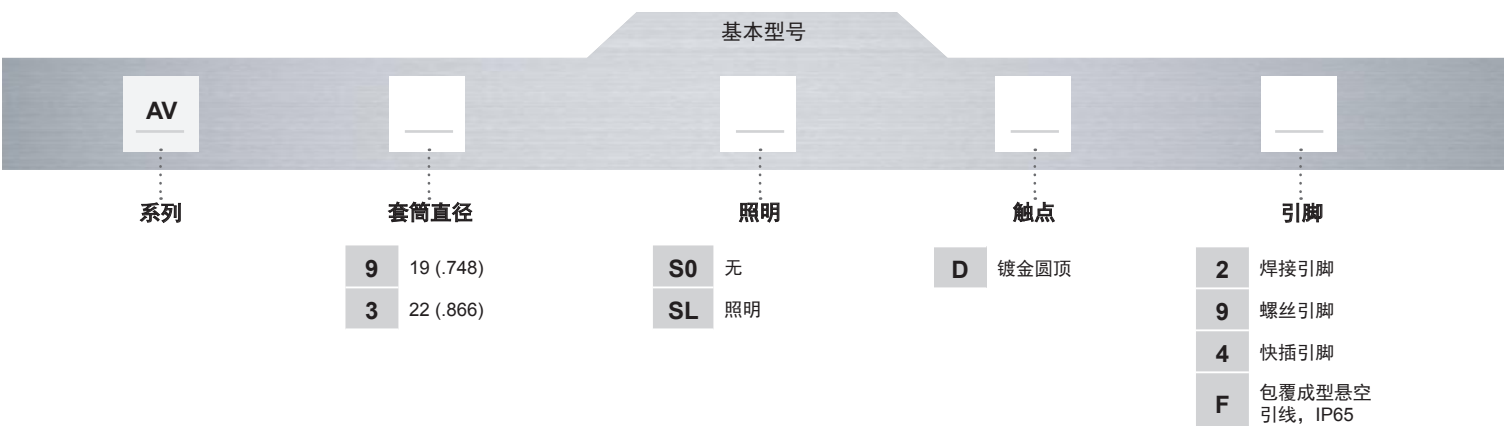
安装

- 面板开孔: Ø19.2mm (.755) 或Ø22.2mm (.874)
- 矩阵式安装的最小间距:
30mm x 30mm (1.181x1.181)

AV 系列

带包覆成型按钮的触觉反馈安全按钮开关·
Ø19或22mm

型号编码规则



关于此系列

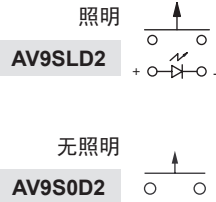
后续页面将按照如上型号编码规则顺序依次对各配置选型进行说明。

⚠ **注意:** 并非所有如上型号编码规则中的组合都可行。详情请见官方网站说明。🔧 **安装附件** 提供的标准附件: 一颗六角螺母。标准和专用附件详情请见官方网站。

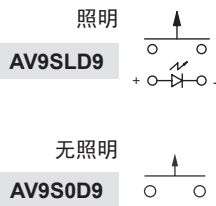
AV 系列

带包覆成型按钮的触觉反馈安全按钮开关 · Ø19或22mm

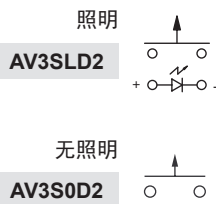
套筒Ø19 (.748) - 扁平按钮
焊接引脚



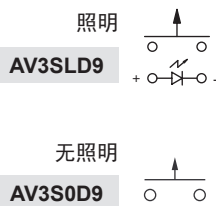
套筒Ø19 (.748) - 扁平按钮
螺丝引脚



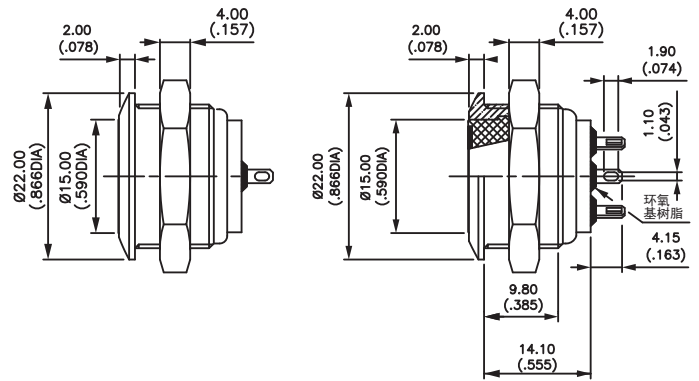
套筒Ø22 (.866) - 扁平按钮
焊接引脚



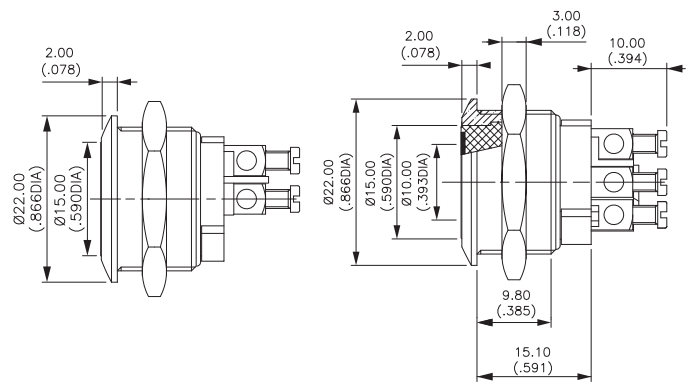
套筒Ø22 (.866) - 扁平按钮
螺丝引脚



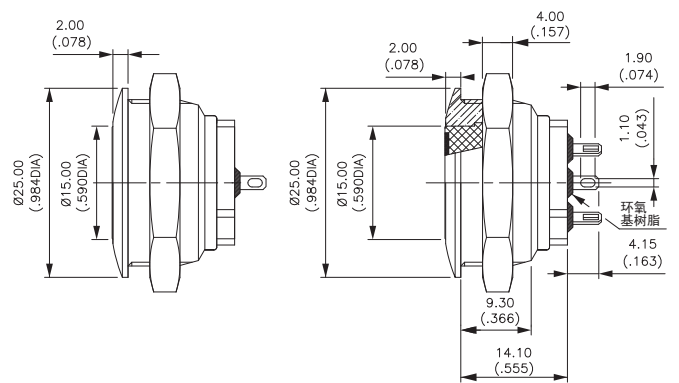
对边为22 (.866) 的六角螺母



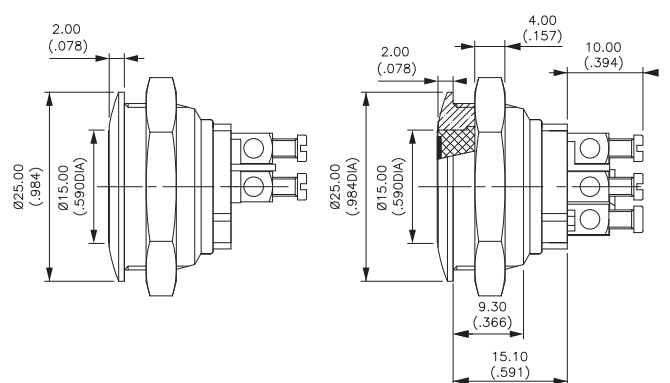
对边为22 (.866) 的六角螺母



对边为25 (.984) 的六角螺母



对边为25 (.984) 的六角螺母



AV 系列

带包覆成型按钮的触觉反馈安全按钮开关·
Ø19或22mm

套筒材料



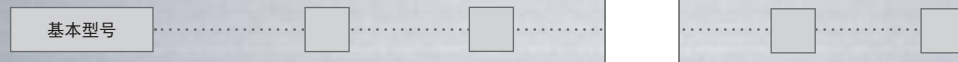
- 0 (标准) 镀镍黄铜
2 镀铬黄铜
4 不锈钢
5 镀金黄铜
6 镀铬黄铜, 锻纹
7 镀铬黄铜, 黑色

包覆成型颜色



- 1 蓝色
2 黑色*
3 绿色
4 灰色*
5 黄色
6 红色
7 白色
8 半透明
9 橙色
- * 仅限无照明型

LED颜色



- 空白 无LED
1 蓝色
2 红色/绿色
3** 绿色
V** 绿色, 高强度
5 黄色
6 红色
7 白色
9 琥珀色

**若要订购按钮样式002的绿色LED, 请务必使用代码V。
其他按钮样式可以用LED代码3或V订购。

按钮样式



环和符号通过光化学蚀刻不锈钢嵌件得到。
嵌件随后以所需的颜色包覆成型。

可提供以下按钮样式。有关其它类型, 请咨询阿贝。



001
照明环和圆盘



002
照明环



003
箭头



004
扬声器关



005
打开



006
确认



008
关闭



009
待机



010
取消



011
电源

AV 系列

带包覆成型按钮的触觉反馈安全按钮开关 ·
Ø19或22mm

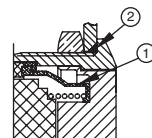
防护等级

基本型号

空白
K

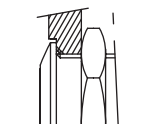
无密封
面板正面防护等级达IP67或IP69K

选项K - 面板正面防护等级IP67



- ① - 内膜
- ② - 外部密封垫

选项K - 面板正面防护等级IP69K



AV 系列

安全按钮开关 ·
Ø30mm · 照明自复位功能NC/NO

产品特征

- 大型按钮
- 带照明环
- 自复位功能NC/NO
- 焊接引脚、悬空引线或电缆引脚
- 标识按需提供

环境规格

- 可选面板正面防护等级：IP67，符合IEC 60529
- 坚固性：IK06，符合EN 62262 (1焦耳)
- 工作温度：-30°C到+85°C (-22°F到+185°F)

电气规格

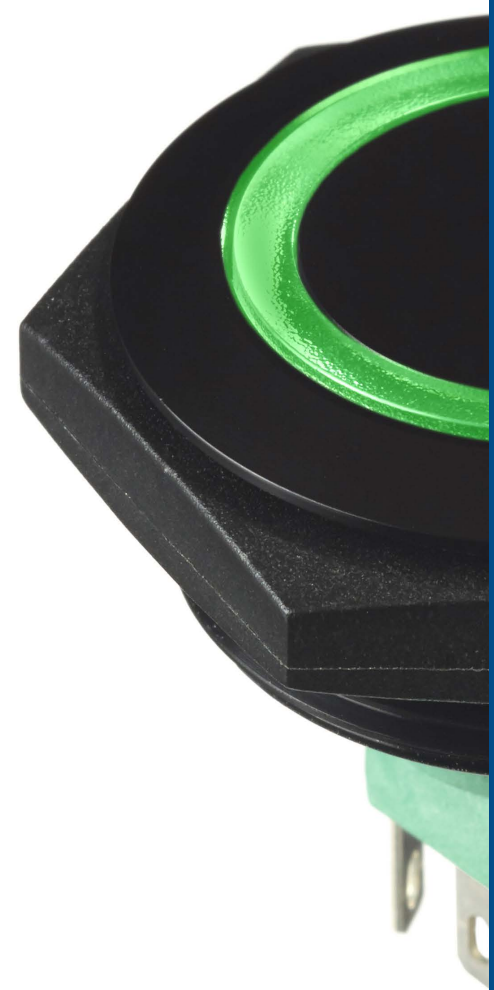
- 阻性负载下的最大电流/电压：1A 30VDC
- LED电压：12VDC、24VDC或48VDC
如果APEM未提供，用户必须串联一个电阻：参见下文中的LED部件规格。
- 初始接触电阻：最高100mΩ
- 绝缘电阻：最小10MΩ (500VDC下)
- 介电强度：引脚之间：最小500Vrms 50Hz
引脚和壳体之间：最小1,000Vrms 50Hz
- 电气寿命：250,000次 (满负载下)

LED部件规格

LED颜色	正向电流	典型正向电压	最大正向电压
蓝色	20mA	3.3V	3.8V
绿色	20mA	4V	4.5V
黄色	20mA	2V	2.5V
红色	20mA	1.95V	2.5V
白色	20mA	3.3V	4V
琥珀色	20mA	2.3V	2.8V
红/绿	20mA	2.2V/3.2V	2.8V/4V

$$\text{电阻值} = \frac{\text{电源电压} - \text{LED正向电压}}{\text{LED正向电流}}$$

本公司保留更改规格之权利，恕不另行通知。



AV 系列

安全按钮开关 ·
Ø30mm · 照明自复位功能NC/NO



一般规格

- 行程: 2.5mm ± 0.3mm (.003)
- 操作力: 5N ± 2N
- 安装力矩: 最大10Nm
- 面板厚度: 1 (.039) 到最大6mm (.236)
- 低电流负载或机械寿命: 1,000,000次
- 手动焊接: 最高350°C (662°F), 持续5秒

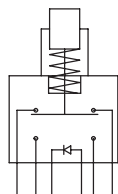


材质

- 壳体: 尼龙, 玻璃填充
- 触点: 银
- 套筒: 详情请见后续页面
- 按钮: 详情请见后续页面
- 弹性膜: 硅胶
- LED



电气功能



NC/NO



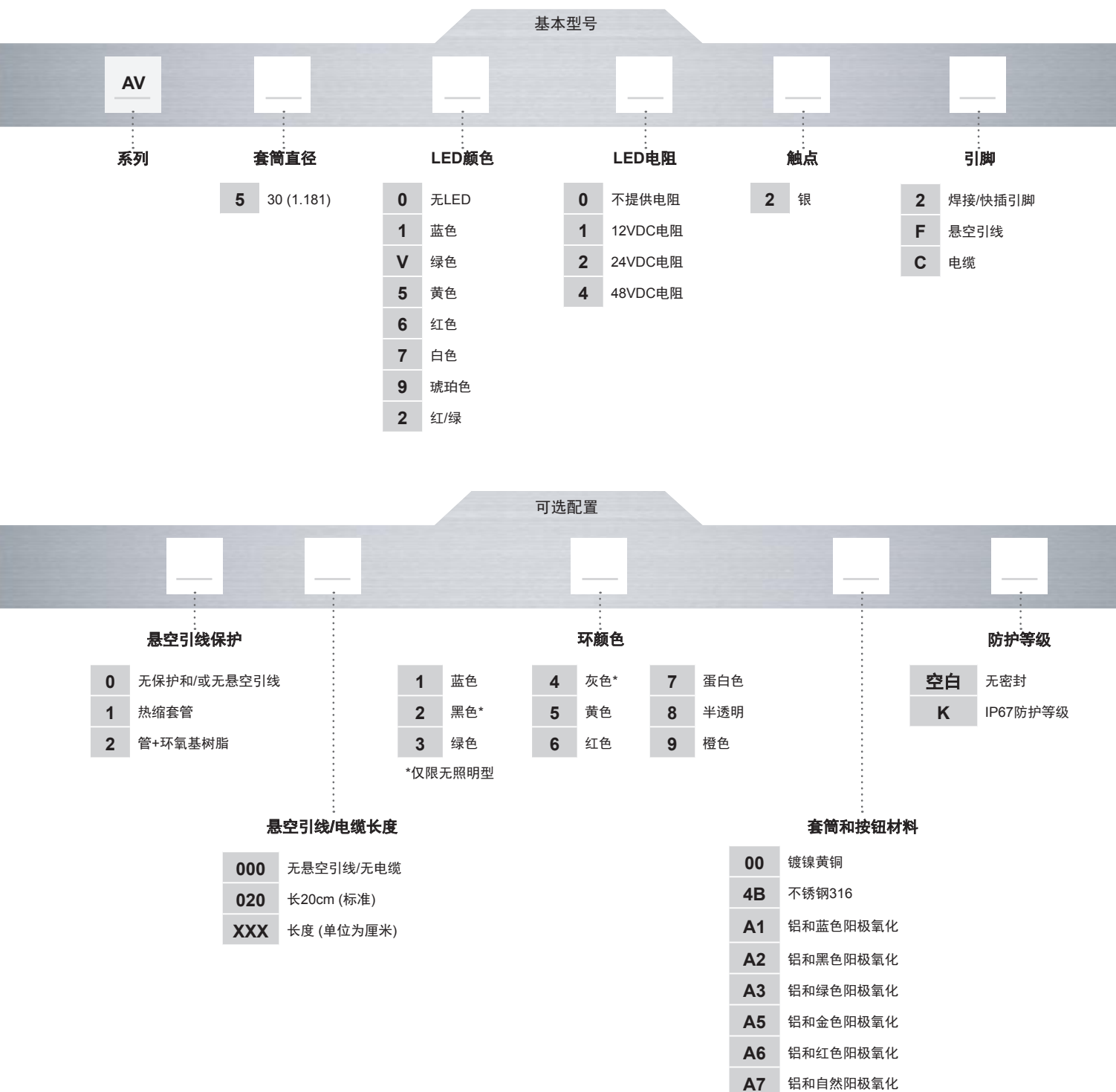
安装

- 面板开孔: Ø30.2mm (1.189)
- 矩阵式安装的最小间距:
44mm x 44mm (1.732x1.732)

AV 系列

安全按钮开关 ·
Ø30mm · 照明自复位功能NC/NO

型号编码规则



关于此系列

后续页面将按照如上型号编码规则顺序依次对各配置选型进行说明。

⚠ **注意:** 并非所有如上型号编码规则中的组合都可行。详情请见官方网站说明。🔧 **安装附件** 提供的标准附件: 一颗六角螺母。标准和专用附件详情请见官方网站。

AV 系列

安全按钮开关 ·
Ø30mm · 照明自复位功能NC/NO

扁平按钮 - 焊接引脚



照明*

AV5-022



无照明

AV50022



* 在上一页选择LED颜色 - 此型号不提供LED电阻。

扁平按钮 - 悬空引线引脚



照明*

AV5-2F



无照明

AV5002F



* 在上一页选择LED颜色和电阻。

扁平按钮 - 电缆引脚



照明*

AV5-2C



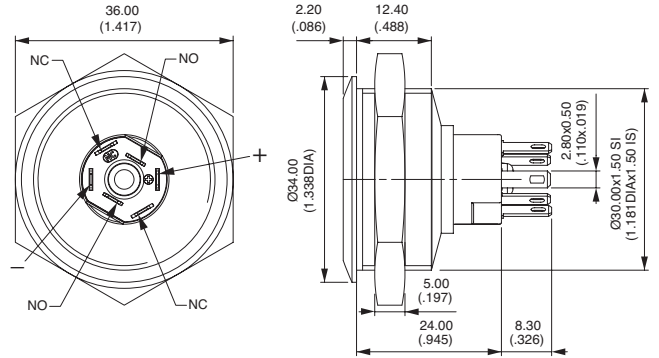
无照明

AV5002C

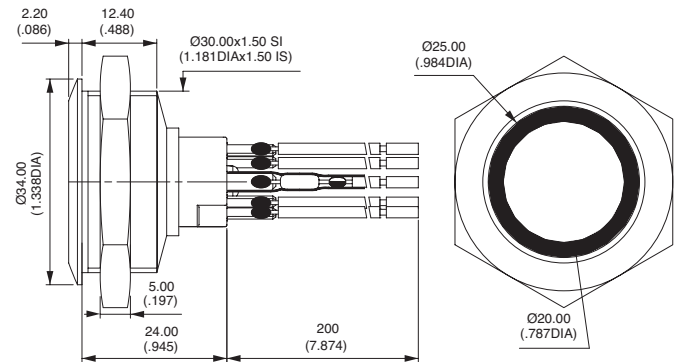


* 在上一页选择LED颜色和电阻。

对边为36 (1.417) 的塑料六角螺母

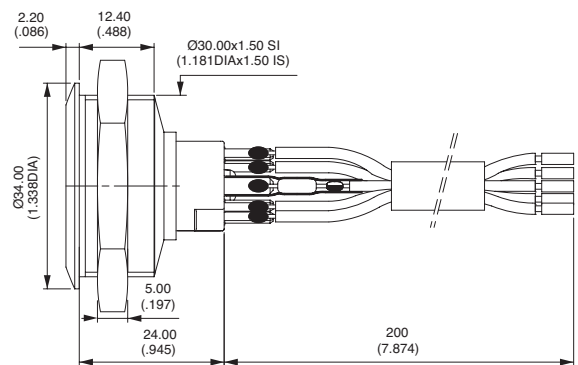


对边为36 (1.417) 的塑料六角螺母



引线颜色: 黑色: NC, 橙色: NO, 红色: LED阳极 (+), 蓝色: LED阴极 (-)

对边为36 (1.417) 的塑料六角螺母



AV 系列

安全按钮开关·
Ø30mm·照明自复位功能NC/NO

悬空引线保护



- 0 无保护和/或无悬空引线
1 热缩套管
2 管+环氧树脂

悬空引线/电缆长度



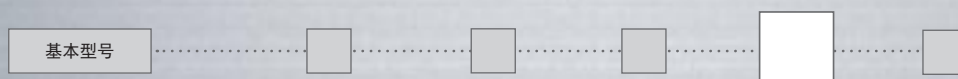
- 000 无悬空引线/无电缆
020 长20cm (标准)
XXX 长度 (单位为厘米)

环颜色

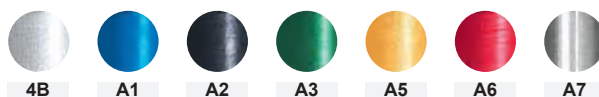


- | | |
|-------|------------|
| 1 蓝色 | 6 红色 |
| 2 黑色* | 7 蛋白色 (标准) |
| 3 绿色 | 8 半透明 |
| 4 灰色* | 9 橙色 |
| 5 黄色 | * 仅限无照明型 |

套筒/按钮材料



- | | |
|--------------|------------------|
| 00 (标准) 镀镍黄铜 | A5 铝和金色阳极氧化 |
| 4B 不锈钢316 | A6 铝和红色阳极氧化 |
| A1 铝和蓝色阳极氧化 | A7 铝和自然阳极氧化 |
| A2 铝和黑色阳极氧化 | 其他: 非标准选项, 按需提供。 |
| A3 铝和绿色阳极氧化 | |



防护等级



- 空白 无密封
K 面板正面防护等级达IP67

选项K



- ① - 内膜
② - 外部密封垫

CP 系列

容性开关



产品特征

通过指触激活

5000万次机械寿命

自动校准功能

套筒直径16 (.630), 19 (.748) 或 22 (.866)

自复位功能或自锁



环境规格

- 防护等级: IP68和IP69K, 符合IEC 60529
- 通过流动水触发
- 耐冲击性: IK10
- 工作温度: -20°C到+65°C (-4°F到+149°F)
- ESD: 符合EN61000-4-2 (扩展) ±8KV (20个触点) 以及±15KV (20次空气放电)



电气和一般规格

- 最大额定电流/电压: 200mA 24VDC
- 电源电压: 5VDC, 12VDC或24VDC
- 预期寿命: 5000万次
- 无照明功耗: 7mA
- 照明功耗: 25mA
- 操作力: 0N
- LED输出状态选项:
1个LED: 输出关闭时LED点亮。
2个LED: 输出开启时第一种颜色点亮。输出关闭时第二种颜色点亮。
- 输出类型: NPN



材质

- 壳体: 铝、阳极氧化
 - 多芯导线: 截面积0.22mm², 长300mm
 - 电缆: 长300mm, 截面积取决于开关型号
 - 连接器: HE14 6V, 与AMP/TYCO281839-3兼容
- APEM产品中的有价值金属部件, 可在整体产品寿命结束后进行回收再利用。
本公司保留更改规格之权利, 恕不另行通知。



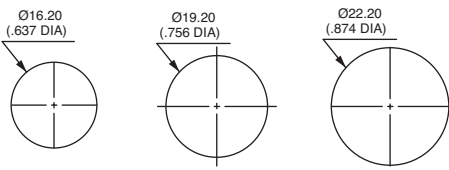
CP 系列

容性开关

可调节灵敏度

• 通过黄线接地增加了灵敏度 (仅限自复位功能版本)。

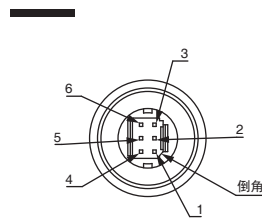
面板开孔



⚠ 该开关不应在安全应用中使用。

开关连接器接线

- 插针引脚1: 接地
- 插针引脚2: 输出
- 插针引脚3: +V
- 插针引脚4: LED 2
- 插针引脚5: 灵敏度
- 插针引脚6: LED 1



接线图

	无照明	1个照明LED		2个照明LED	
		输出指示灯	独立	输出指示灯	独立
OFF - ON					
OFF - MOM					

图例:

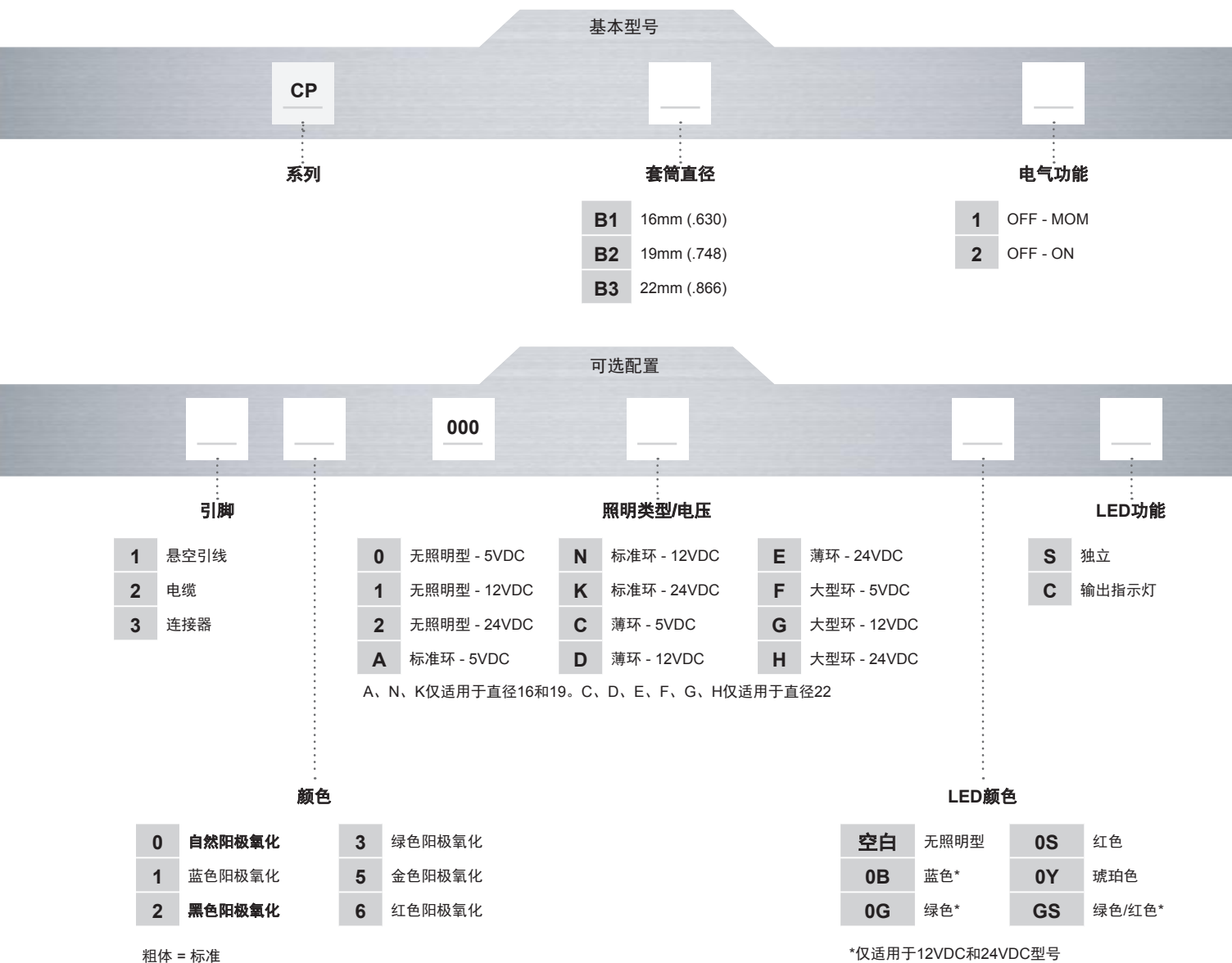
R: 红色 / +V、Black: 黑色 / 接地、W: 白色 / 输出、Y: 黄色 / 灵敏度、G: 绿色 / LED 1、Blue: 蓝色 / LED2
引线颜色可能有所不同。请务必参见开关上的标签。

CP 系列

容性开关



型号编码规则



关于此系列

后续页面将按照如上型号编码规则顺序依次对各配置选型进行说明。

⚠ **注意：**并非所有如上型号编码规则中的组合都可行。详情请见官方网站说明。

CP 系列

容性开关

套筒Ø16MM (.630) - 标准环



自复位功能			
CPB11	OFF	MOM	
自锁			
CPB12	OFF	ON	

套筒Ø19MM (.748) - 标准环



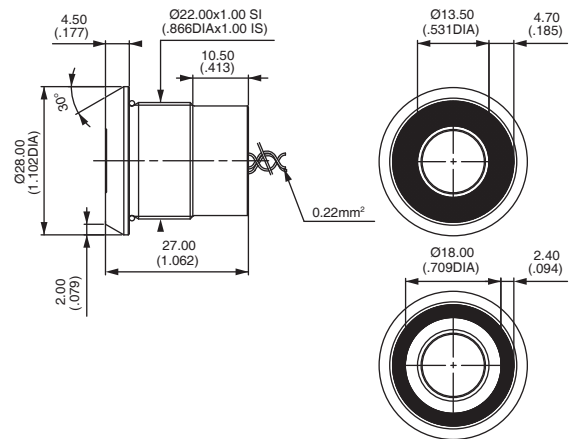
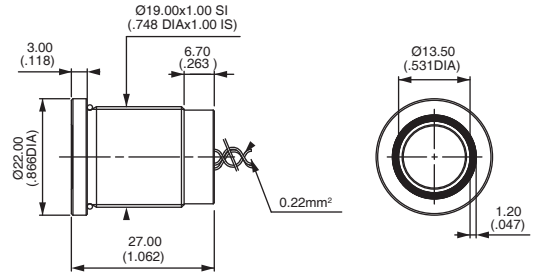
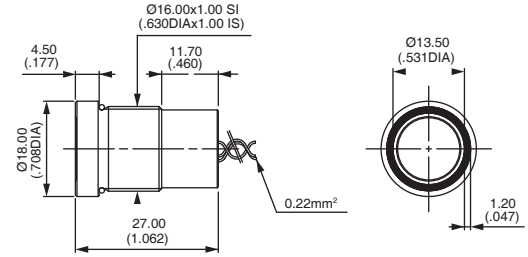
自复位功能			
CPB21	OFF	MOM	
自锁			
CPB22	OFF	ON	

套筒Ø22MM (.866) - 大型或薄型环



自复位功能			
CPB31	OFF	MOM	
自锁			
CPB32	OFF	ON	

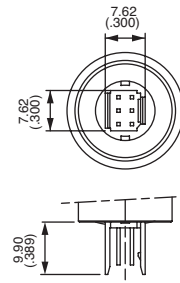
图示为带悬空引线引脚的开关



引脚



- 1 悬空引线
- 2 电缆
- 3 连接器HE14 6V (参见对页)



CP 系列

容性开关

壳体颜色



- 0 自然阳极氧化
- 1 蓝色阳极氧化
- 2 黑色阳极氧化
- 3 绿色阳极氧化
- 5 金色阳极氧化
- 6 红色阳极氧化

粗体 = 标准

照明类型



	5VDC	12VDC	24VDC
无照明型	0	1	2
标准环 (仅限Ø16和19)	A	N	K
薄环 (仅限Ø22)	C	D	E
大型环 (仅限Ø22)	F	G	H

LED颜色



- 空白 无照明型
- 0B 蓝色
- 0G 绿色
- 0S 红色
- 0Y 琥珀色
- GS 绿色/红色

⚠ 仅12VDC和24VDC型号提供蓝色、绿色和绿色/红色LED。

LED功能



- S 独立
- C 输出指示灯

FP 系列

全照明按钮开关·
套筒Ø24mm·自复位功能型或自锁型

产品特征

螺纹套筒
完整按钮或符号照明
大而轻
IP69K防护等级
移印或激光蚀刻符号

环境规格

- 面板正面防护等级：IP69K，符合DIN 40050-9
- 可选面板背面防护等级：IP67
- 工作温度：-40°C到+75°C (-40°F到+167°F)

电气规格

- 阻性负载下的最大电流/电压：
 - 银触点 (代码2)：4A 12VDC
 - 镀金触点 (代码4)：200mA 12VDC
- 初始接触电阻：最高50mΩ
- 绝缘电阻：最小1GΩ (500VDC下)
- 介电强度：最小1,000Vrms 50Hz
- 满负载下的电气寿命：
 - 自复位功能型：100万次 (镀金触点)
400,000次 (银触点)
 - 自锁型：200,000次

一般规格

- 面板厚度：1 (.039) 到最大18mm (.708)
- 总行程：2.5mm ± 0.5mm
- 典型操作力：8N ± 2N
- 低电流负载或机械寿命：
 - 自复位功能型：100万次
 - 自锁型：200,000次
- 安装力矩：最大3Nm施加于螺母

本公司保留更改规格之权利，恕不另行通知。



FP 系列

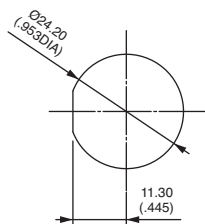
全照明按钮开关 ·
套筒Ø24mm · 自复位功能型或自锁型

材质

- 壳体: PA46
- 按钮: PA12
- 套筒/边框: PA66
- 触点: 银 (代码2) 或银, 镀金 (代码4)
- 电缆: 长300mm, 截面积取决于开关型号
- 引脚密封: 环氧树脂或包覆成型

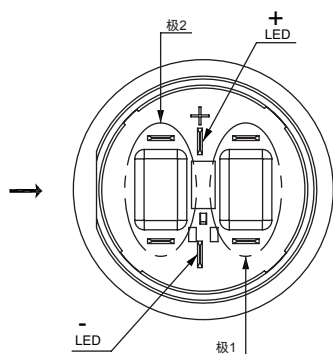
APEM产品中的有价值金属部件, 可在整体产品寿命结束后进行回收再利用

面板开孔


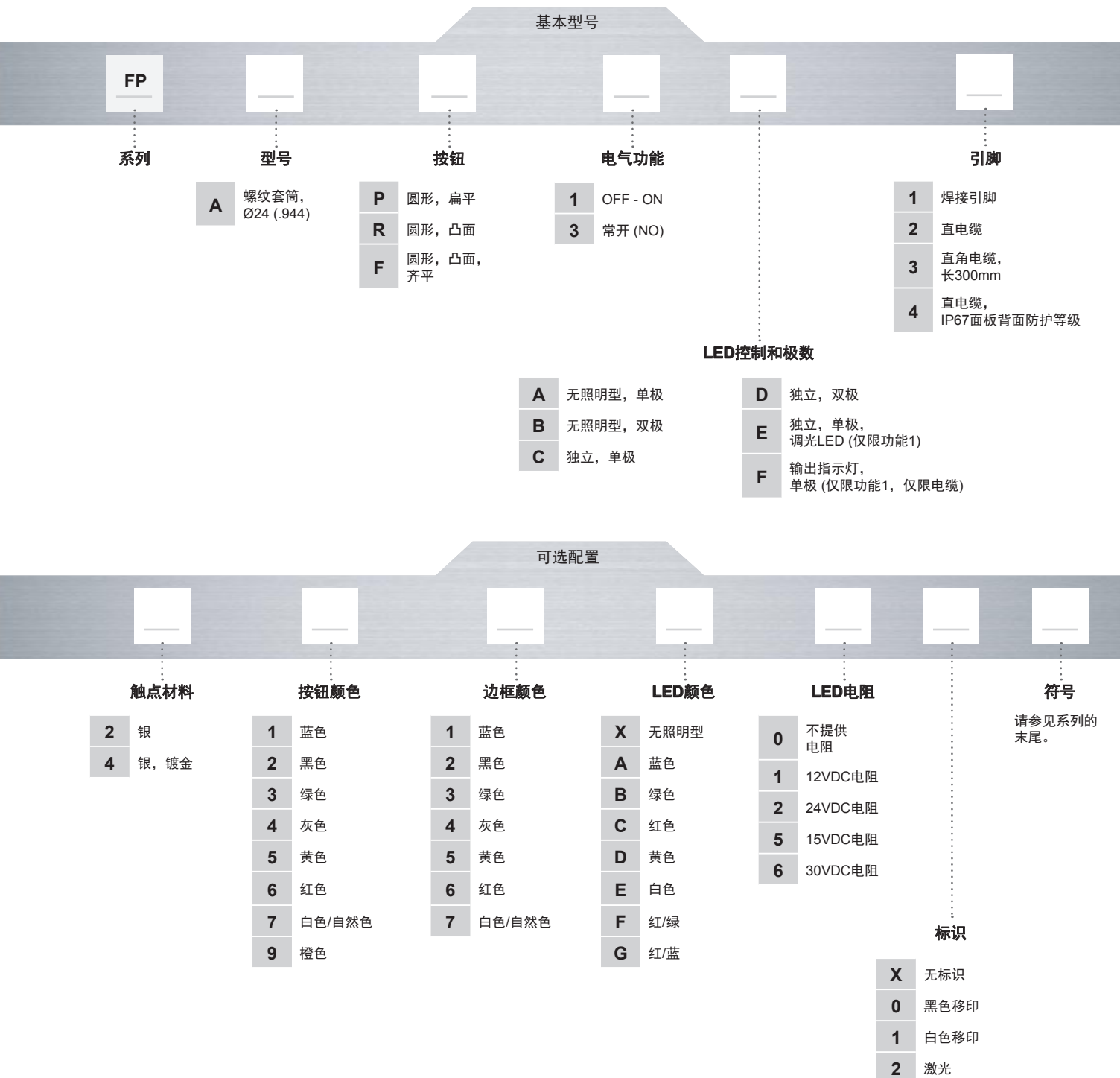


接线图

→ 扁平



FP 系列

全照明按钮开关·
套筒Ø24mm·自复位功能型或自锁型
 型号编码规则

 关于此系列

后续页面将按照如上型号编码规则顺序依次对各配置选型进行说明。

⚠ **注意:** 并非所有如上型号编码规则中的组合都可行。详情请见官方网站说明。

🔧 **安装附件** 提供的标准附件: 一颗六角螺母和一个O形圈

FP 系列

全照明按钮开关·
套筒Ø24mm·自复位功能型或自锁型

焊接引脚



		自锁	
凸面按钮	FPAR1•1	OFF	ON
扁平按钮	FPAP1•1	OFF	ON
		自复位功能 (NO)	
凸面按钮	FPAR3•1		
扁平按钮	FPAP3•1		



直电缆引脚



		自锁	
凸面按钮	FPAR1•2	OFF	ON
扁平按钮	FPAP1•2	OFF	ON
		自复位功能 (NO)	
凸面按钮	FPAR3•2		
扁平按钮	FPAP3•2		



直角电缆引脚



		自锁	
凸面按钮	FPAR1•3	OFF	ON
扁平按钮	FPAP1•3	OFF	ON
		自复位功能 (NO)	
凸面按钮	FPAR3•3		
扁平按钮	FPAP3•3		



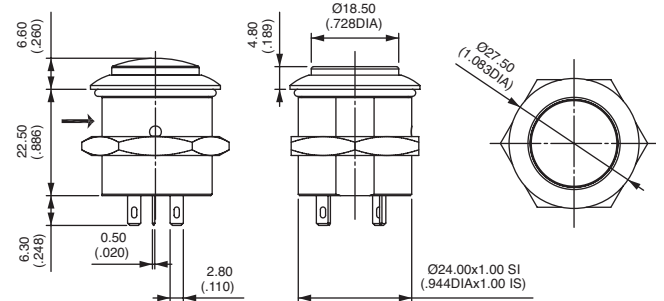
直电缆引脚 IP67面板背面防护等级



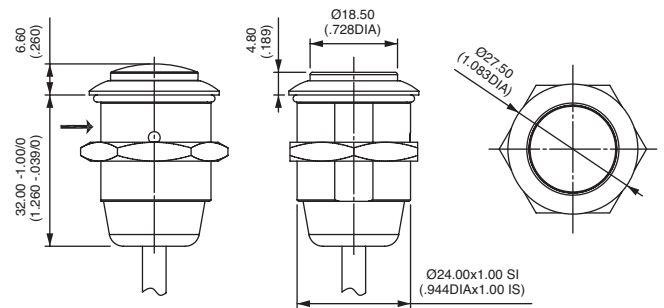
		自锁	
凸面按钮	FPAR1•4	OFF	ON
扁平按钮	FPAP1•4	OFF	ON
		自复位功能 (NO)	
凸面按钮	FPAR3•4		
扁平按钮	FPAP3•4		



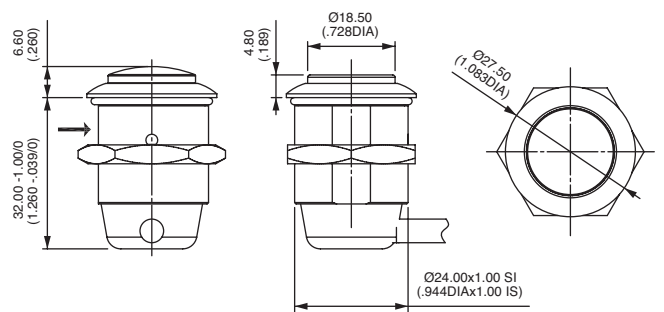
→ 扁平



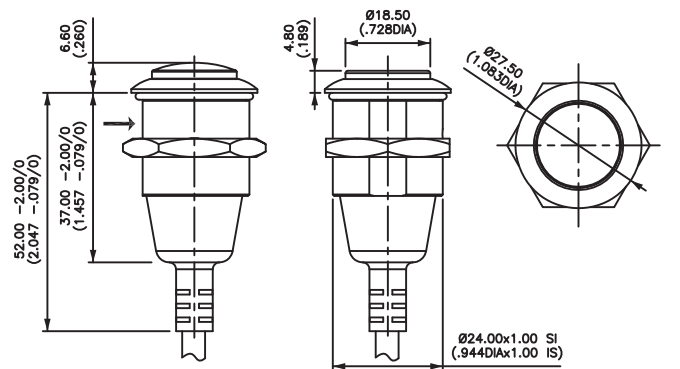
→ 扁平



→ 扁平



→ 扁平



FP 系列

全照明按钮开关·
套筒Ø24mm·自复位功能型或自锁型

LED控制和极数

使用以下代码之一将前页的型号补充完整。

	功能1 (自锁)	功能3 (自复位功能)
无照明型 单极 A		
无照明型 双极 B		
独立 单极 C		
独立 双极 D		
独立 单极 调光LED E		-
输出指示灯, 单极 仅限电缆 F		-

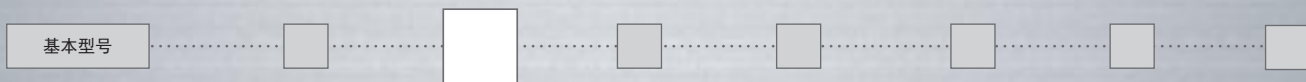
虚线 = 跳线由用户布线。LED - 必须连接至极2的一个引脚。

触点材料



- 2 银
4 银, 镀金

按钮颜色



- 1 蓝色
2 黑色
3 绿色
4 灰色
5 黄色
6 红色
7 白色/自然色
9 橙色

FP 系列

全照明按钮开关·
套筒Ø24mm·自复位功能型或自锁型

边框颜色

基本型号

1	蓝色	5	黄色
2	黑色	6	红色
3	绿色	7	白色/自然色
4	灰色		

LED颜色

基本型号

X	无照明型	D	黄色
A	蓝色	F	红/绿
B	绿色	G	红/蓝
C	红色		

LED电阻

基本型号

0	不提供电阻
1	12VDC电阻
2	24VDC电阻
5	15VDC电阻
6	30VDC电阻

标识

基本型号

X	无标识	1	白色移印
0	黑色移印	2	激光

符号

基本型号

空白 无符号

可用符号

使用后续页面列出的代码之一填入放大框。

标识颜色

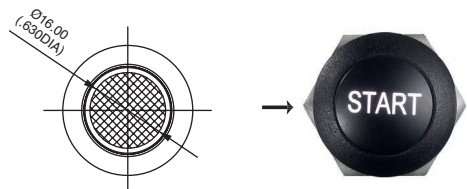
用于照明按钮(激光蚀刻)和无照明黑色按钮(移印)的白色标记。用于无照明彩色按钮(移印)的黑色标记。其他:非标准选项,按需提供。

标识区域

符号将包含在阴影区域中。

标识区域

→ 扁平



FP 系列

全照明按钮开关的符号



大多数符号符合ISO 7000标准“用于设备的图形符号”
(说明中括号内的代码)。

如遇到下表中未列出的符号，请与我们联系。

代码	符号	说明	代码	符号	说明	代码	符号	说明
XX	无	-	16		旋转灯	32		紧急救护车 (2565)
01	ON	-	17		后部通风设备	33		负载倾倒 (1557)
02	OFF	-	18		制热 (0637)	34		装载灯 (2457)
03	○	-	19		开门	35		拖拉机, 向后 (1667)
04	I	-	20		挡风玻璃除雾器/ 除霜器 (0635)	36		联合收割机, 移动方向 (1678)
05	II	-	21		挡风玻璃 雨刮器 (0086)	37		禁止使用货叉 (2406)
06	STOP	-	22		挡风玻璃 洗涤器 (0088)	38		变速箱 (1166)
07	A	停止	23		通风扇 (0089)	39		作业聚光灯 (1145)
08	M	动作	24		侧镜 除霜器	40		发动机 (0640)
09		向上动作	25		重启泵	41		喇叭 (0244)
10		向下动作	26		前雾灯 (0633)	42		锁 (1656)
11		热	27		后雾灯 (0634)	43		出租车标志灯 (2551)
12		冷	28		推进 系统调整	44		作业灯 (1204)
13		危险警告 (0085)	29		信号灯 (1141)	45		对称作业灯 (1204)
14		旅客照明	30		锚	46		-
15		驾驶员照明 (1421)	31		电动机 (0011)	47	ASM	-















FP 系列






全照明按钮开关的符号

代码	符号	说明	代码	符号	说明	代码	符号	说明
48		全轮驱动	69		发动机怠速控制	90		ECAS重置
49		差速锁 (1662)	70	CRUISE RES/SET	巡航重置/设置	91		驾驶员窗加热
50		-	71		驾驶员窗上升/下降	92	CRUISE SET+/SET-	巡航设置
51		-	72		打开中门	93		气囊向上/向下
52		-	73		打开前门	94		阅读照明
53	N	-	74		行李室照明	95		照明主开关
54		后窗雨刮器 (0097)	75	CRUISE ON/OFF	巡航开启/关闭	96		用水加热
55		后窗洗涤器 (0099)	76	TV	电视	97		近光灯
56		降低负载 (2223)	77		泵	98		示廓灯
57		驾驶室锁止 (1560)	78	WC	卫生间	99		柴油加速
58		抽气	79		卫生间去污	A1		手动模式
59		吸气	80		前挡风玻璃加热	A2		顺时针驾驶室旋转
60		后PTO (1572)	81	AUS	辅助	A3		逆时针驾驶室旋转
61		前PTO	82		散热器风扇	A4		-
62		翘板轴下降	83		拆下减速器	A5		-
63		翘板轴上升	84		限制速度	A6		停车制动器
64		指示灯	85		预热器	A7		-
65		制动释放	86		ABS检测	A8		-
66		行李室左门	87		ECAS检测	A9		-
67		行李室右门	88		发动机停止	AA		-
68		电动百叶窗	89	CRUISE RES/CAN	巡航重置/取消	AB		-

FP 系列

全照明按钮开关的符号

代码	符号	说明
AC		-
AD		-
AE		-
AF		-
AG		电池充电状态 (0247)
AH		转向信号 (0084)
AJ		远光灯 (0082)
AK		差速锁, 转向架 (2600)
AL		使用旋转刷洗刷 (0070)
AM		差速锁, 分动箱4 x 4 (2475)
AN		装载机铲斗, 浮动 (1441)
AP		装载机铲斗 (1437)
AQ		后窗洗涤器和雨刮器 (0098)
AR		收割台, 收割台传动装置 (1579)
AS		挖掘机/反铲动臂侧移 (2091)
AT		化学水处理 (1851)
AU		抓木滑车, 单功能吊臂 (1762)

代码	符号	说明
AV		-
AW		-
AY		-
AZ		-
B1	HIGH	-
B2	LOW	-
B3		-

图例比例

取决于产品上的可用空间 (详情请见每个系列末尾的“符号”部分)。

FP 系列

全照明按钮开关·
套筒Ø30mm·自复位功能型或自锁型



产品特征

- 完整按钮或符号照明
- 压入式和螺纹套筒型式
- 大而轻
- 移印或激光蚀刻符号



电气规格

- 阻性负载下的最大电流/电压：
 - 银触点 (代码2)：4A 12VDC
 - 镀金触点 (代码4)：200mA 12VDC
- 初始接触电阻：最高50mΩ
- 绝缘电阻：最小1GΩ (500VDC下)
- 介电强度：最小1,000Vrms 50Hz
- 满负载下的电气寿命：
 - 自复位功能型：100万次 (镀金触点)
400,000次 (银触点)
 - 自锁型：200,000次



一般规格

- 面板厚度：
 - 压入式版本：1.5 (.059) 到2mm (.078)，带面板密封垫
2 (.078) 到2.5mm (.885)，不带面板密封垫
 - 螺纹套筒版本：1 (.039) 到最大9mm (.354)
- 总行程：2.8mm ± 0.5mm
- 典型操作力：8N ± 2N
- 低电流负载或机械寿命：
 - 自复位功能型：100万次
 - 自锁型：200,000次
- 安装力矩：最大2Nm施加于螺母
- 工作温度：-40°C到+75°C (-40°F到+167°F)

本公司保留更改规格之权利，恕不另行通知。



FP 系列

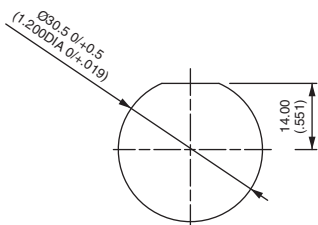
全照明按钮开关 ·
套筒Ø30mm · 自复位功能型或自锁型

材质

- 壳体: PA46
- 按钮: PA12, 光泽表面处理
- 套筒/边框: ABS, 光泽表面处理
- 触点: 银 (代码2)
或银, 镀金 (代码4)

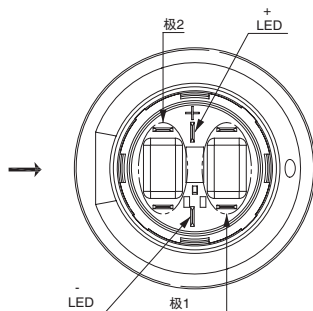
APEM产品中的有价值金属部件, 可在整体产品寿命结束后进行回收再利用。

面板开孔



接线图

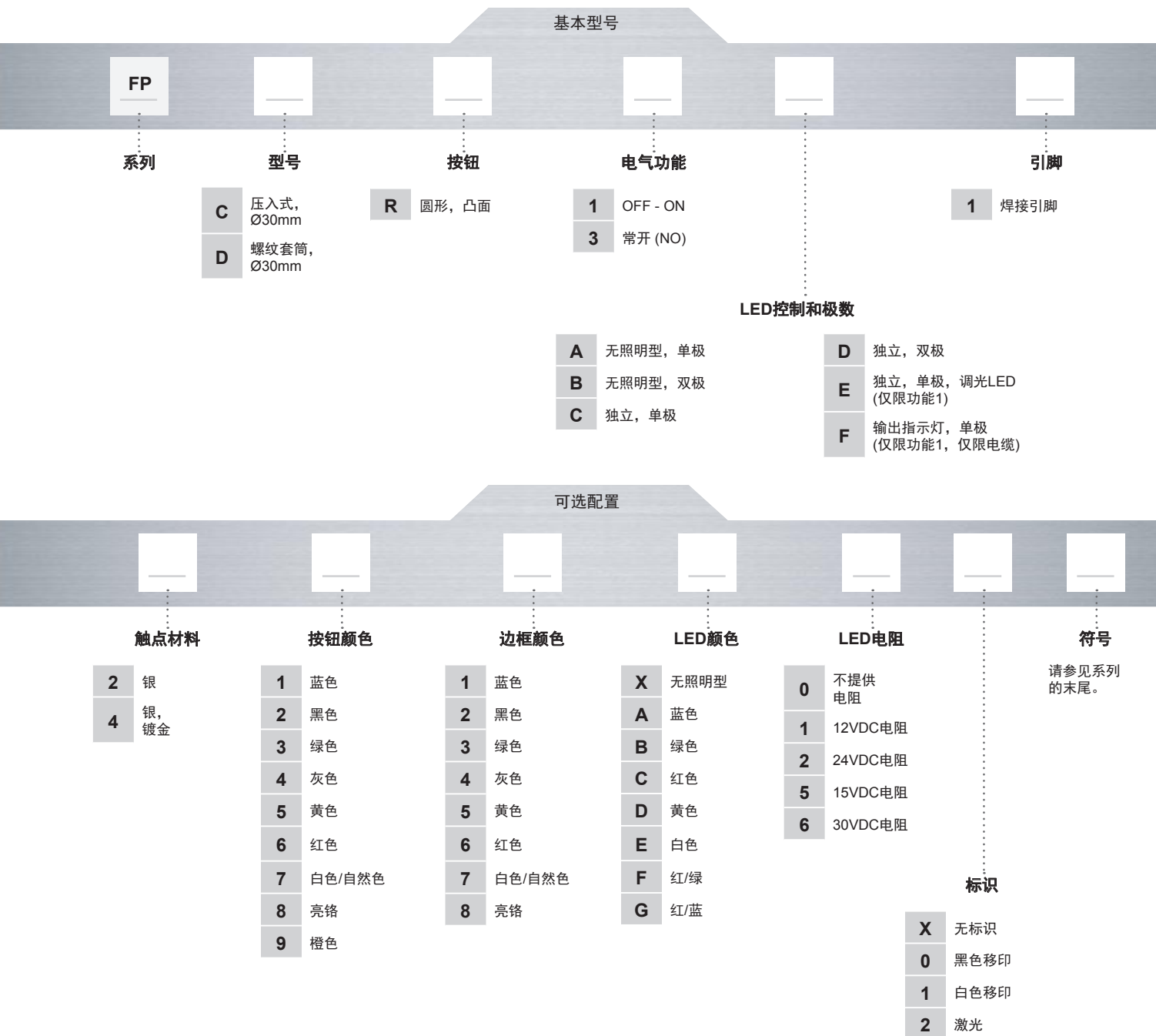
→ 扁平



FP 系列

全照明按钮开关·
套筒Ø30mm·自复位功能型或自锁型

型号编码规则



关于此系列

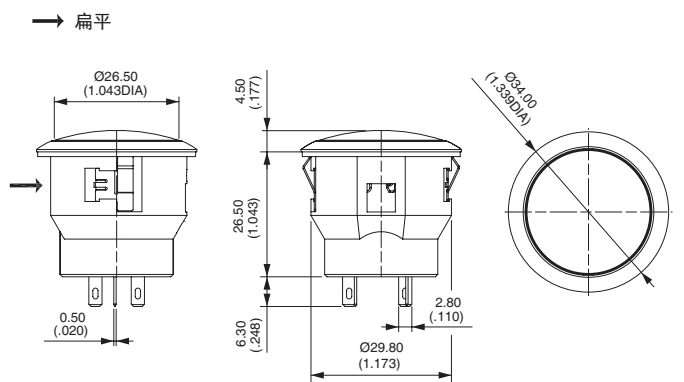
后续页面将按照如上型号编码规则顺序依次对各配置选型进行说明。

⚠ **注意:** 并非所有如上型号编码规则中的组合都可行。详情请见官方网站说明。⚠ **安装附件** 提供的标准附件: 一个面板密封垫 (压入式版本), 一颗塑料六角螺母和一个面板密封垫 (螺纹套筒版本)

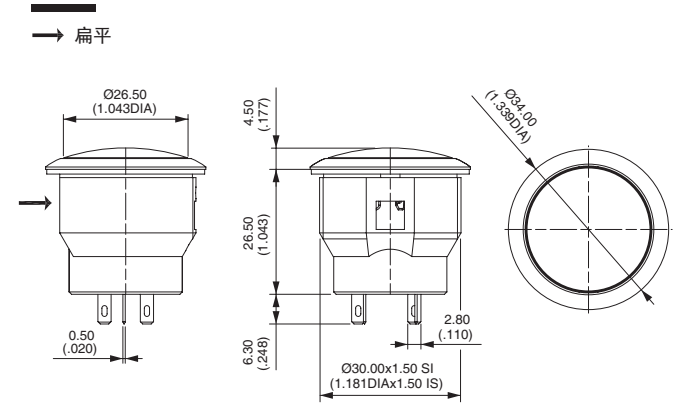
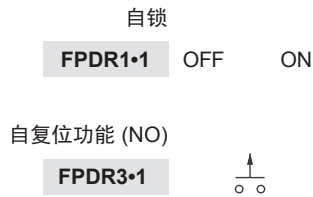
FP 系列

全照明按钮开关 •
套筒Ø30mm • 自复位功能型或自锁型

压入式安装
焊接引脚



通过螺纹套筒安装
焊接引脚



LED控制和极数

使用以下代码之一将上方的型号补充完整。

	功能1 (自锁)	功能3 (自复位功能)
无照明型 单极 A		
无照明型 双极 B		
独立 单极 C		
独立 双极 D		
独立 单极 调光LED E		-
输出指示灯, 单极 仅限电缆 F		-

虚线 = 跳线由用户布线。
LED- 必须连接至极2的一个引脚。

FP 系列

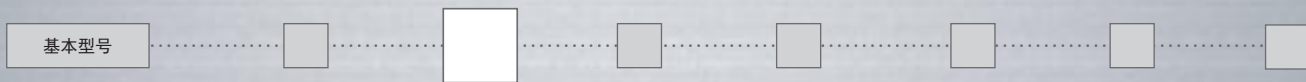
全照明按钮开关 · 套筒Ø30mm · 自复位功能型或自锁型

触点材料



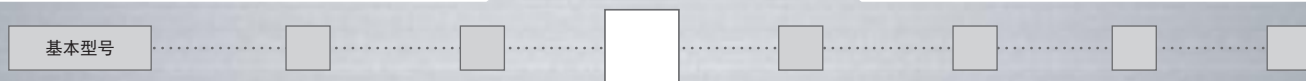
- 2 银
- 4 银, 镀金

按钮颜色



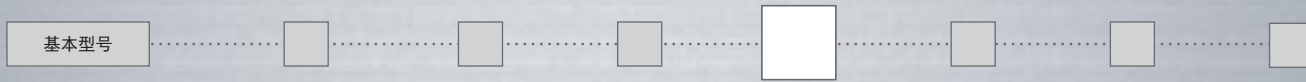
- 1 蓝色
- 2 黑色
- 3 绿色
- 4 灰色
- 5 黄色
- 6 红色
- 7 白色/自然色
- 8 亮铬
- 9 橙色

边框颜色



- 1 蓝色
- 2 黑色
- 3 绿色
- 4 灰色
- 5 黄色
- 6 红色
- 7 白色/自然色
- 8 亮铬

LED颜色



- X 无照明型
- A 蓝色
- B 绿色
- C 红色
- D 黄色
- F 红/绿
- G 红/蓝

LED电阻



- 0 不提供电阻
- 1 12VDC电阻
- 2 24VDC电阻
- 5 15VDC电阻
- 6 30VDC电阻

FP 系列

全照明按钮开关 ·
套筒Ø30mm · 自复位功能型或自锁型

标识

基本型号

- X 无标识
- 0 黑色移印
- 1 白色移印
- 2 激光

符号

基本型号

空白 无符号

可用符号

使用后续页面列出的代码之一填入放大框。

标识颜色

用于照明按钮 (激光蚀刻) 和无照明黑色按钮 (移印) 的白色标记。用于无照明彩色按钮 (移印) 的黑色标记。其他: 非标准选项, 按需提供。

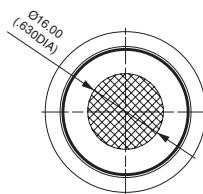
标识区域

符号将包含在阴影区域中。

(这是最佳区域, 可根据要求提供更大的符号)

标识区域

→ 扁平



FP 系列

全照明按钮开关的符号



大多数符号符合ISO 7000标准“用于设备的图形符号”
(说明中括号内的代码)。

如遇到下表中未列出的符号，请与我们联系。

代码	符号	说明	代码	符号	说明	代码	符号	说明
XX	无	-	16		旋转灯	32		紧急救护车 (2565)
01	ON	-	17		后部通风设备	33		负载倾倒 (1557)
02	OFF	-	18		制热 (0637)	34		装载灯 (2457)
03	○	-	19		开门	35		拖拉机, 向后 (1667)
04	I	-	20		挡风玻璃除雾器/ 除霜器 (0635)	36		联合收割机, 移动方向 (1678)
05	II	-	21		挡风玻璃 雨刮器 (0086)	37		禁止使用货叉 (2406)
06	STOP	-	22		挡风玻璃 洗涤器 (0088)	38		变速箱 (1166)
07	A	停止	23		通风扇 (0089)	39		作业聚光灯 (1145)
08	M	动作	24		侧镜 除霜器	40		发动机 (0640)
09		向上动作	25		重启泵	41		喇叭 (0244)
10		向下动作	26		前雾灯 (0633)	42		锁 (1656)
11		热	27		后雾灯 (0634)	43		出租车标志灯 (2551)
12		冷	28		推进 系统调整	44		作业灯 (1204)
13		危险警告 (0085)	29		信号灯 (1141)	45		对称作业灯 (1204)
14		旅客照明	30		锚	46		-
15		驾驶员照明 (1421)	31		电动机 (0011)	47	ASM	-

FP 系列

全照明按钮开关的符号

代码	符号	说明	代码	符号	说明	代码	符号	说明
48		全轮驱动	69		发动机怠速控制	90		ECAS重置
49		差速锁 (1662)	70	CRUISE RES/SET	巡航重置/设置	91		驾驶员窗加热
50		-	71		驾驶员窗上升/下降	92	CRUISE SET+/SET-	巡航设置
51		-	72		打开中门	93		气囊向上/向下
52		-	73		打开前门	94		阅读照明
53	N	-	74		行李室照明	95		照明主开关
54		后窗雨刮器 (0097)	75	CRUISE ON/OFF	巡航开启/关闭	96		用水加热
55		后窗洗涤器 (0099)	76	TV	电视	97		近光灯
56		降低负载 (2223)	77		泵	98		示廓灯
57		驾驶室锁止 (1560)	78	WC	卫生间	99		柴油加速
58		抽气	79		卫生间去污	A1		手动模式
59		吸气	80		前挡风玻璃加热	A2		顺时针 驾驶室旋转
60		后PTO (1572)	81	AUS	辅助	A3		逆时针 驾驶室旋转
61		前PTO	82		散热器风扇	A4		-
62		翘板轴下降	83		拆下减速器	A5		-
63		翘板轴上升	84		限制速度	A6		停车制动器
64		指示灯	85		预热器	A7		-
65		制动释放	86		ABS检测	A8		-
66		行李室左门	87		ECAS检测	A9		-
67		行李室右门	88		发动机停止	AA		-
68		电动百叶窗	89	CRUISE RES/CAN	巡航重置/取消	AB		-

FP 系列

全照明按钮开关的符号

代码	符号	说明
AC		-
AD		-
AE		-
AF		-
AG		电池充电状态 (0247)
AH		转向信号 (0084)
AJ		远光灯 (0082)
AK		差速锁, 转向架 (2600)
AL		使用旋转刷洗刷 (0070)
AM		差速锁, 分动箱4 x 4 (2475)
AN		装载机铲斗, 浮动 (1441)
AP		装载机铲斗 (1437)
AQ		后窗洗涤器和雨刮器 (0098)
AR		收割台, 收割台传动装置 (1579)
AS		挖掘机/反铲动臂侧移 (2091)
AT		化学水处理 (1851)
AU		抓木滑车, 单功能吊臂 (1762)

代码	符号	说明
AV		-
AW		-
AY		-
AZ		-
B1	HIGH	-
B2	LOW	-
B3		-

图例比例

取决于产品上的可用空间 (详情请见每个系列末尾的“符号”部分)。

FD 系列

双图标照明按钮开关 ·
套筒Ø24或26mm · 自复位功能型或自锁型



产品特点

双图标按钮

压入式和螺纹套筒型式

大而轻

IP69K防护等级 (螺纹套筒版本)



环境规格

• 面板正面防护等级:

- 螺纹套筒版本: IP69K, 符合DIN 40050-9

- 压入式版本: IP54, 符合IEC 60529, 带面板密封垫, 2mm面板厚度

• 工作温度: -40°C到+75°C (40°F到+167°F)



电气规格

• 阻性负载下的最大电流/电压:

- 银触点 (代码2): 4A 12VDC

- 镀金触点 (代码4): 200mA 12VDC

• 初始接触电阻: 最高50mΩ

• 绝缘电阻: 最小1GΩ (500VDC下)

• 介电强度: 最小1,000Vrms 50Hz

• 满负载下的电气寿命:

- 自复位功能型: 100万次 (镀金触点)

400,000次 (银触点)

- 自锁型: 200,000次



一般规格

• 面板厚度:

- 压入式版本: 1.5 (.059) 到2mm (.078), 带面板密封垫
2 (.078) 到2.5mm (.885), 不带面板密封垫

- 螺纹套筒版本: 1 (.039) 到最大18mm (.708)

• 总行程: 2.5mm ± 0.5mm

• 典型操作力: 8N ± 2N

• 低电流负载或机械寿命:

- 自复位功能型: 100万次

- 自锁型: 200,000次

• 安装力矩: 最大3Nm施加于螺母

本公司保留更改规格之权利, 恕不另行通知。



FD 系列

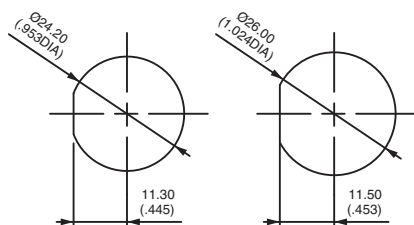
双图标照明按钮开关 •
套筒Ø24或26mm • 自复位功能型或自锁型

材质

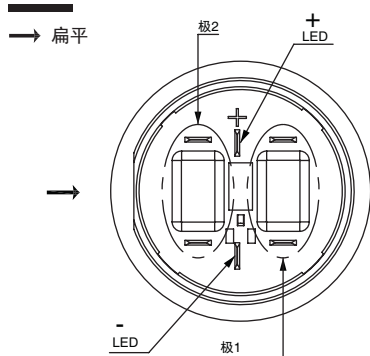
- 壳体: PA46
- 按钮: PA12
- 套筒/边框: PA66
- 触点: 银 (代码2) 或银, 镀金 (代码4)

APEM产品中的有价值金属部件, 可在整体产品寿命结束后进行回收再利用。

面板开孔


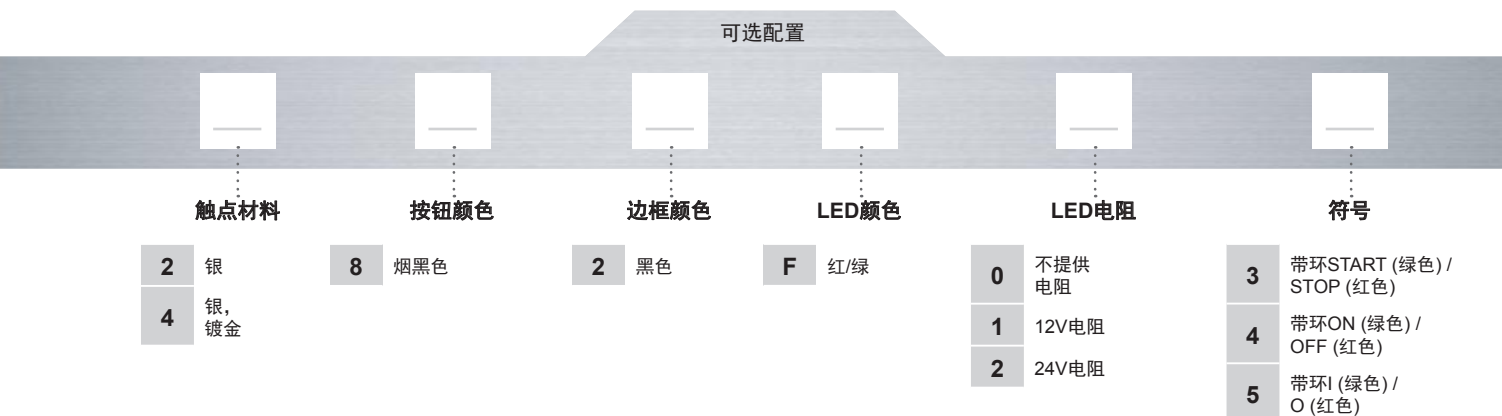
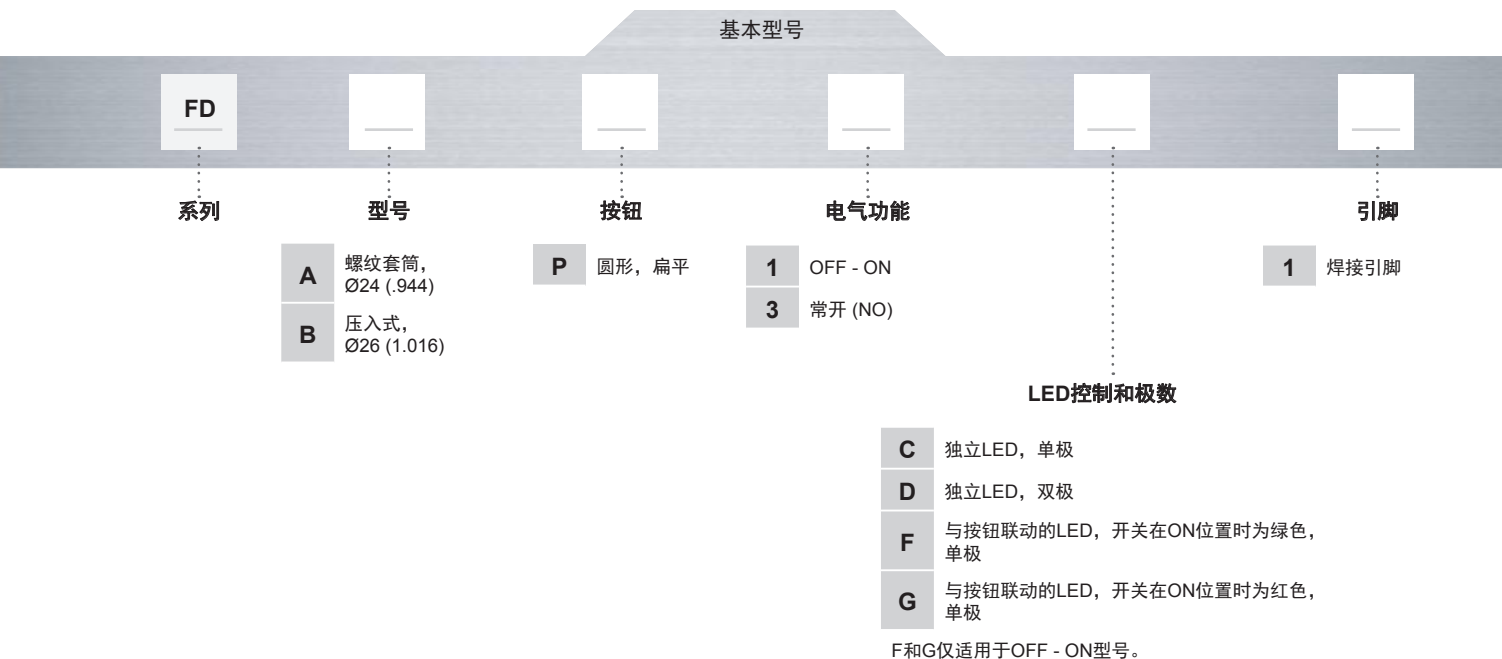



接线图



FD 系列

双图标照明按钮开关·
套筒Ø24或26mm·自复位功能型或自锁型

 型号编码规则

 关于此系列

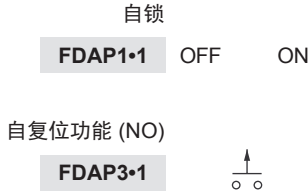
后续页面将按照如上型号编码规则顺序依次对各配置选型进行说明。

- ⚠ **注意:** 并非所有如上型号编码规则中的组合都可行。详情请见官方网站说明。
- 🔧 **安装附件** 提供的标准附件: 一颗六角螺母 (螺纹套筒版本) 和一个面板密封垫。

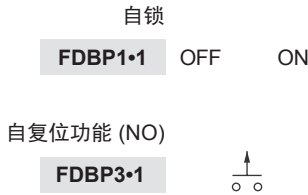
FD 系列

双图标照明按钮开关 •
套筒Ø24或26mm • 自复位功能型或自锁型

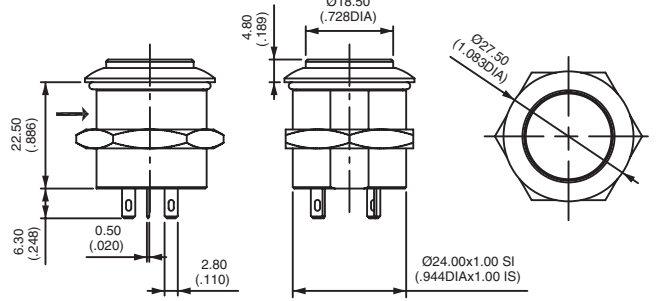
通过螺纹套筒安装
Ø24 (.944)



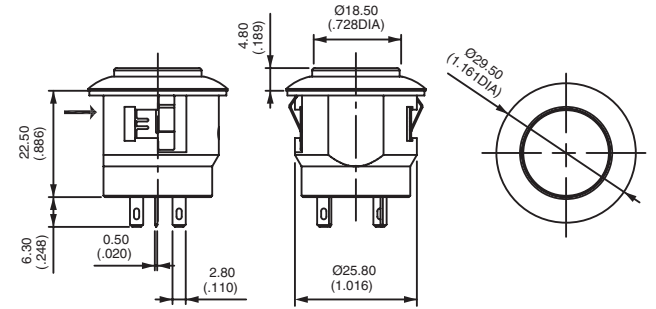
压入式安装
Ø26 (1.024)



→ 扁平



→ 扁平



LED控制和极数

要订购产品，请使用以下代码之一替换•，然后添加所需的选项。

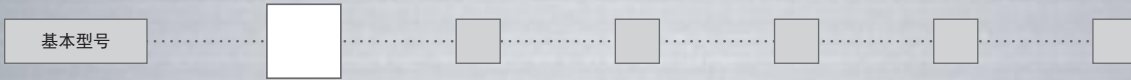
	功能1 (自锁)	功能3 (自复位功能)
独立LED 单极 C		
独立LED 双极 D		
绿色LED 处于ON位置 单极 F		-
红色LED 处于ON位置 单极 G		-

虚线 = 跳线由用户布线。LED- 必须连接至极2的一个引脚。

FD 系列

双图标照明按钮开关 · 套筒Ø24或26mm · 自复位功能型或自锁型

触点材料



- 2 银
- 4 银, 镀金

按钮颜色



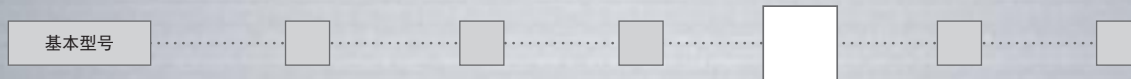
- 8 烟黑色

边框颜色



- 2 黑色

LED颜色



- F 红/绿

LED电阻



- 0 不提供电阻
- 1 12VDC电阻
- 2 24VDC电阻
- 5 15VDC电阻
- 6 30VDC电阻

符号



- 3 带环START (绿色) /STOP (红色)
- 4 带环ON (绿色) /OFF (红色)
- 5 带环I (绿色) /O (红色)

→ 扁平



ES 系列

重载安全开关·
面板开孔 \varnothing 22mm或 \varnothing 28mm



产品特征

坚固型号: 100,000次机械寿命

锁定/解锁状态指示灯

面板背后深度减小

IP65、IP67和IP69K防护等级

符合EN 60947-5-1



电气规格

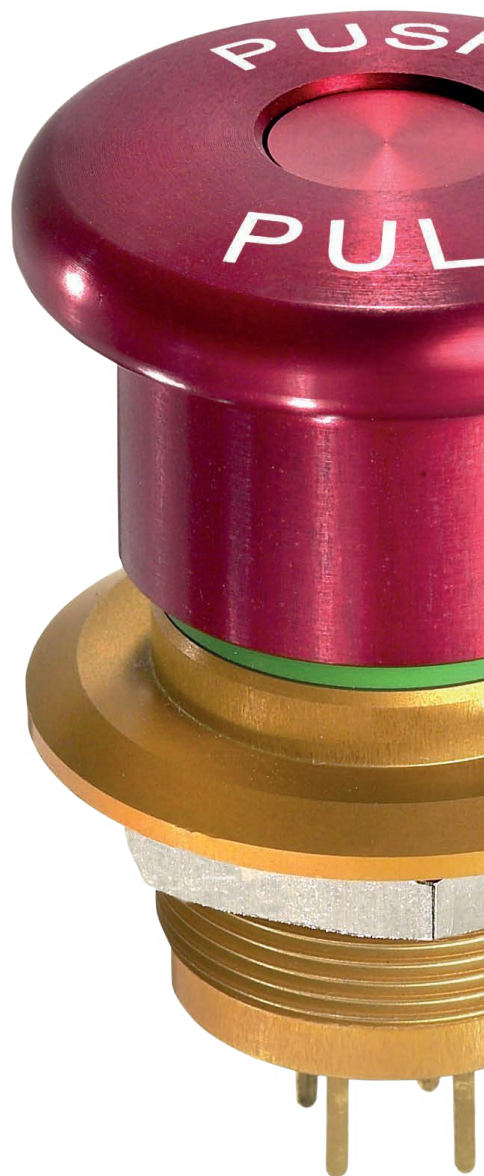
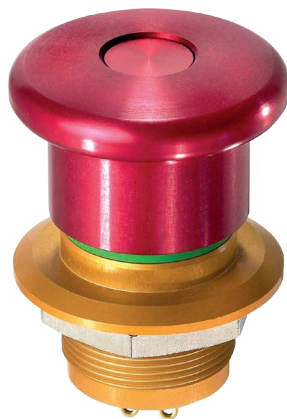
- 电气功能: 推挽式ON-ON
- 额定电流/电压: 1A 24VDC DC-14
- 电气寿命: 6,050次
- 接触电阻: 最高10m Ω
- 绝缘电阻: 最小1,000M Ω (500VDC下)
- 介电强度: 引脚之间: 最小1,000Vrms 50Hz
各极之间以及引脚和壳体之间: 最小2,000Vrms 50Hz



环境规格

- 面板正面防护等级: IP65、IP67和IP69K, 符合IEC 60529和DIN 40050
- 后部防护等级: IP67 - 仅适用于电缆型号 (C)
- 盐雾: 96小时, 符合IEC 68-2-11
- 振动: 10-500Hz - 10g, 符合IEC 68-2-6
- 耐冲击性: 50g, 符合IEC 68-2-27
- 坚固性(轴向): IK10
- 工作温度: -40°C到+85°C(-40°F到+185°F)
- 符合EN 60947-5-1

本公司保留更改规格之权利, 恕不另行通知。



ES 系列

重载安全开关 ·

面板开孔 \varnothing 22mm或 \varnothing 28mm



一般规格

- 面板厚度: 最小1.5mm (.059) 到最大6mm (.236)
- 低电流负载或机械寿命: 100,000次
- 锁定动作行程: $2.20\text{mm} \pm 0.3\text{mm}$
- 总行程: $4.20\text{mm} \pm 0.3\text{mm}$
- 安装力矩: 最小5Nm - 最大14Nm施加于螺母
- 操作力:
双极型号: 推: $30\text{N} \pm 7\text{N}$ / 挽: $25\text{N} \pm 5\text{N}$
三极型号: 推: $45\text{N} \pm 7\text{N}$ / 挽: $25\text{N} \pm 5\text{N}$

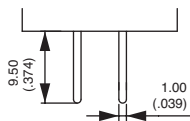


材质

- 壳体: 己二烯酞酸脂 (DAP)
 - 按钮: 铝、红色阳极氧化
 - 套筒: 铝、黄色阳极氧化
 - 触点: 银, 镀金
 - 引脚密封: 环氧树脂
 - 电缆: 4芯, AWG 22, 截面积 0.34mm^2 , 长度500mm
- APEM产品中的有价值金属部件, 可在整体产品寿命结束后进行回收再利用。



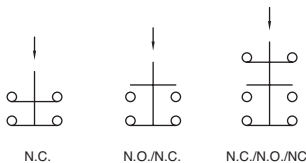
引脚



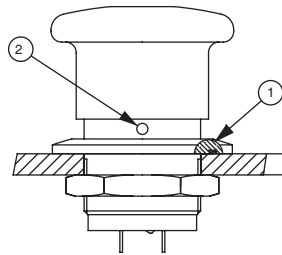
直插式PC引脚



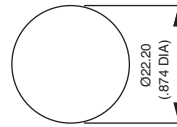
电气功能



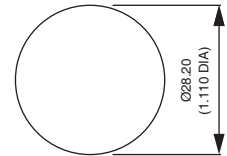
面板开孔



- ① - O形圈
- ② - 孔



双极



三极


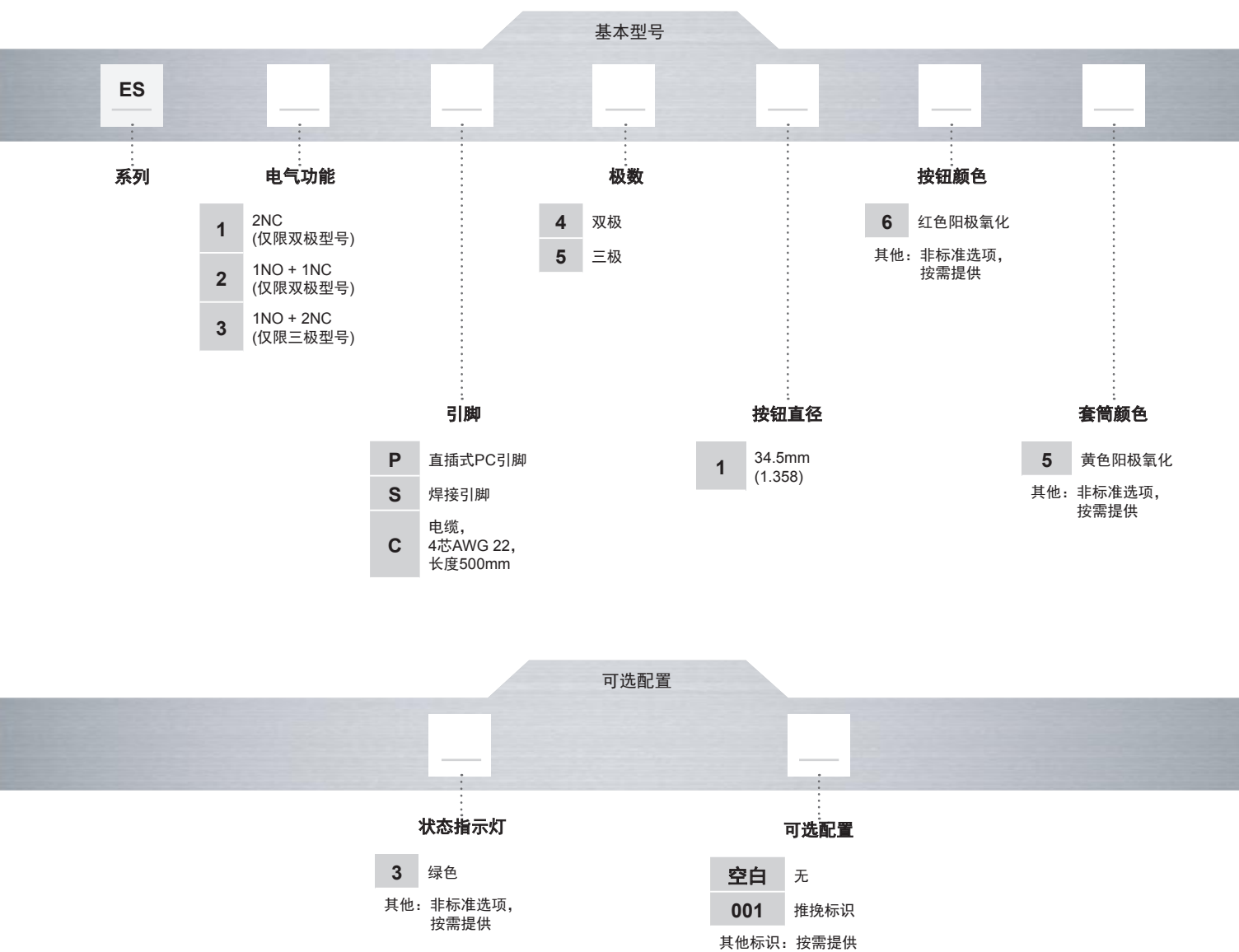

注: 套筒中的孔设计用于插入 \varnothing 2mm金属杆, 从而有助于将开关固定在面板上。




连接


	极1	极2
C	白色	棕色
NC	红色	绿色

ES 系列

重载安全开关·
面板开孔 \varnothing 22mm或 \varnothing 28mm
 型号编码规则

 关于此系列

后续页面将按照如上型号编码规则顺序依次对各配置选型进行说明。

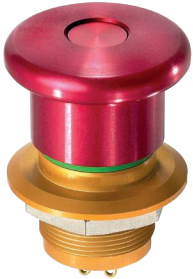
 **注意:** 并非所有如上型号编码规则中的组合都可行。详情请见官方网站说明。

 **安装附件** 提供的标准附件: 一颗对边为25 (.984) 或32 (1.260) 的六角螺母和一个O形圈。

ES 系列

重载安全开关 ·
面板开孔 \varnothing 22mm或 \varnothing 28mm

双极 - 2个常闭触点



焊接引脚

ES1S41653

直插式PC引脚

ES1P41653

双极 - 2个常闭触点



电缆引脚

ES1C41653

双极 - 1个常开和1个常闭触点



焊接引脚

ES2S41653

直插式PC引脚

ES2P41653

三极 - 1个常开和2个常闭触点



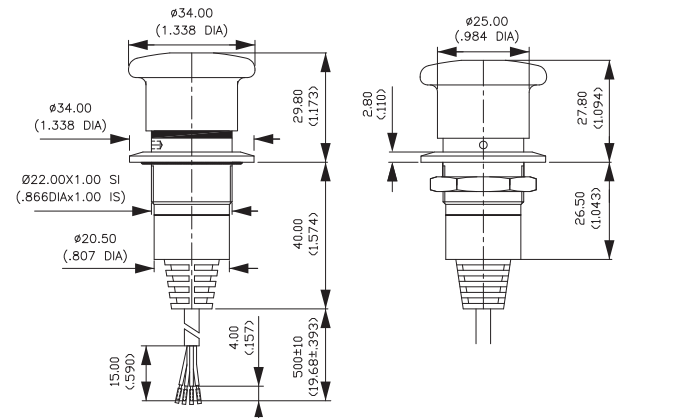
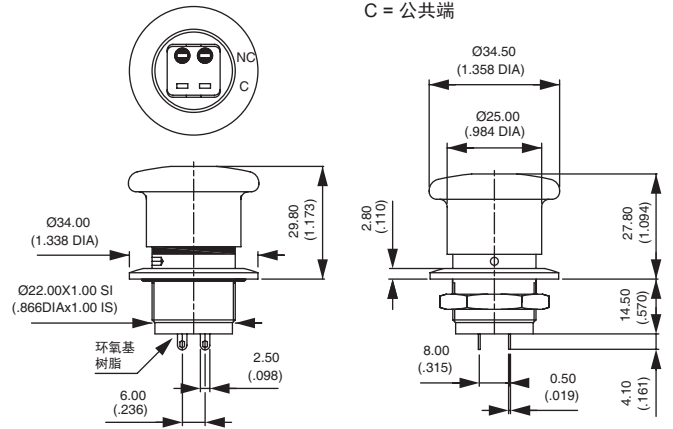
焊接引脚

ES3S51653

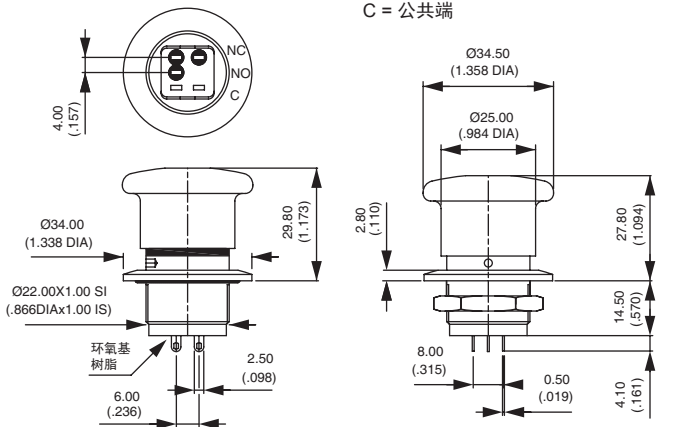
直插式PC引脚

ES3P51653

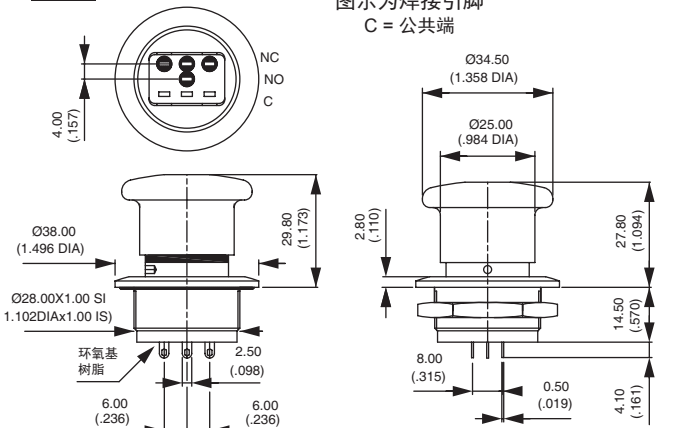
图示为焊接引脚
C = 公共端



图示为焊接引脚
C = 公共端



图示为焊接引脚
C = 公共端



ES 系列

重载安全开关 ·
面板开孔 \varnothing 22mm或 \varnothing 28mm

状态指示灯颜色



3 绿色

其他：非标准选项，按需提供。

可选配置



空白 无
001 推挽标识

其他标识：按需提供