

“I” 系列 按钮开关

我们的产品系列



系列	IC	IL	IM	IP 自复位功能	IP 自锁	IB
页码	95	101	107	113	119	125
认证			UL	UL	UL	UL
极数	1	1	1	1	1	1
最大额定值	5A 28VDC	2A 24VDC	(2A 250VAC)* 3A 28VDC	(2A 250VAC)* 5A 28VDC	(2A 250VAC)* 4A 12VDC	(2A 250VAC)* 100mA 48VDC
照明		X		X	X	
套筒尺寸						
Ø12 (.472)	X	X	X	X	X	X
安装选项						
面板	X	X	X	X	X	X
压入式						X
引脚选项						
PCB	X	X	X	X	X	X
焊接引脚	X	X		X	X	X
快插引脚	X		X	X	X	X
螺丝引脚						
悬空引线	X	X		X	X	
防护等级	IP67	IP67	IP67	IP67	IP67	IP54

*详情请见适用的认证

APEM
创新IR系列
提高可见性

★ 照明边框

★ 特殊背光
在任何视角下均可见

APEM特色

大直径：
16MM

面板正面带密封防护



多种选择：颜色、形状、标识、照明

有关更多信息，
详情请见APEM网站

系列	IS	IZ 金属	IR 标准	IR 自锁	IA	IX
页码	129	135	147	155	161	165
认证	UL					
极数	1	1	1	1	1	1
最大额定值	(2A 250VAC)* 100mA 48VDC	4A 48VDC	5A 28VDC	4A 12VDC	2A 24VDC	100mA 28VDC/ 2A 28VDC
照明		X	X	X		X
套筒尺寸						
Ø16 (.629)	Ø12	X	X	X	X	Ø12
安装选项						
面板	X	后部	X	X	X	X
压入式						
引脚选项						
PCB	X	X	X	X		
焊接引脚	X	X	X	X		X
快插引脚	X	X	X	X		
螺丝引脚		X	X			
悬空引线		X	X	X	X	X
防护等级	IP67	IP67	IP67	IP67	IP67	IP67/IP69K

此目录中提供了最常见的配置。其他市售的配置已包含在我们的不同产品系列中，可根据要求提供非标准产品和定制产品。

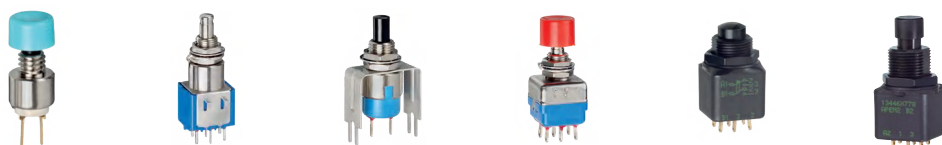
深圳 18926488741 (微信)

shunto@126.com

15

按钮开关

我们的产品系列



系列	9100-9200-9500	8000	9400-9600	13000	13000X778 自复位功能	13000X778 交替
页码	171	179	187	193	199	207
认证		UL		UL - CECC	CECC	
极数	1	1,2	1	1,2	2,3	2
最大额定值	100mA 30VDC	(3A 250VAC)* 4A 30VDC	1A 30VDC	(2A 250VAC)* 4A 30VDC	4A 28VDC	4A 28VDC
套筒尺寸						
Ø4 (.157)	X					
Ø4.83 (10-48)						
Ø6.35 (1/4)		X	X	X		
Ø10 (.393)						
Ø11.9 (15/32)		X		X	X	X
Ø12 (.472)						
Ø16 (.629)			X			
安装选项						
垂直 - 通孔	X	X	X	X	X	X
水平 - 通孔		X		X		
垂直直角 - 通孔	X					
面板	X	X	X	X	X	X
压入式						
引脚选项						
PCB	X	X	X	X	X	X
焊接引脚	X	X	X	X	X	X
快插引脚			X			
螺丝引脚						
防护等级	可选	可选	可选	可选	IP67	IP67

APEM
设计FP系列
引人注目的设计

精密激光蚀刻标志。
开关完全定制

APEM特色



带全照明按钮的大开关



易于标记和定制

有关更多信息，
详情请见APEM网站



系列	CP	PBA	FP	FD	ES
页码	245	251	281	301	307
类型					紧急停止
认证		Atex			
极数	1 NPN	1	1,2	1,2	2,3
防护等级					IP65, IP67, IP69K
面板背面带密封防护					无
最大额定值	200mA 24VDC	1A 24VDC	4A 12VDC	4A 12VDC	1A 24VDC
照明	X	X	X	X	无
面板开孔					
Ø22mm					X
Ø28mm					X
齐平安装					无
套筒尺寸					
Ø16 (.629)	X	X			
Ø19 (.748)	X	X			
Ø22 (.866)	X	X			
Ø24 (.944)			X	X	
Ø26 (1.023)			X	X	
Ø30 (1.18)			X		
安装选项					
面板	X	X	X	X	
压入式				X	
引脚选项					
焊接引脚			X	X	X
直插式PC引脚					X
PCB安装					无
悬空引线	X	X			
电缆	X	X	X		
连接器	X				
防护等级	IP68, IP69K	IP68, IP69K	无	IP69K	

此目录中提供了最常见的配置。其他市售的配置已包含在我们的不同产品系列中，可根据要求提供非标准产品和定制产品。

AV系列按钮开关



AV系列 耐受严苛的使用条件

APEM特色

- ★ 可承受严苛的环境条件 (雨/霜/盐/紫外线), 防破坏
- ★ IK和IP: 经过测试的合格产品
- 🔦 引人注目的美感: 材质、颜色、对比度、明亮或昏暗的照明、压花、盲文标志、形状和尺寸……
- 💧 耐腐蚀材料: 不锈钢, 阻燃塑料……

我们的产品系列



型号	AV 250V 自锁	AV 16mm 自复位功能	AV 19/22mm 自复位功能	AV 19/22mm NC/NO	AV 19/22mm 轻触, 包覆成型	AV 30mm NC/NO
页码	211	215	219	227	233	239
一般规格						
安全性	X	X	X	X	X	X
认证	NF		UL/CSA			
防护等级	高达IP65	高达IP65	高达IP65	高达IP67	高达IP67、IP69K	高达IP67
照明				X	X	X
标识			X		X	X
电气规格						
最大额定值	(1A 250VAC)*	0.2A 48VDC	2A 48VDC (4A 250VAC)*	1A 30VDC	50mA 24VDC	1A 30VDC
自复位功能 (NO)			X			
自复位功能 (NO) 轻触		X			X	
自复位功能NC/NO				X		X
自锁	X					
直径和形状						
Ø16 (.629) 扁平	AV06100	AV063				
Ø16 (.629) 凸面	AV16100	AV163				
Ø19 (.748) 扁平	AV09100		AV09	AV9	AV9S	
Ø19 (.748) 凸面	AV19100		AV19			
Ø22 (.866) 扁平	AV03100		AV03	AV3	AV3S	
Ø22 (.866) 凸面	AV02100		AV02			
Ø30 (1.181) 扁平						AV5

IC 系列

严苛环境用按钮开关·
短壳体·套筒Ø12mm·自复位功能



产品特征

- 自复位功能，带短壳体，面板背后深度减小
- 触觉反馈
- 扁平圆形按钮可选标识
- 光滑按钮选项 (仅限圆形凸面型)
- IP67防护等级



环境规格

- 面板正面防护等级：IP67，符合IEC 60529
- 耐冲击性：100g，符合IEC 512-4，6c测试
- 耐振动性：10-500Hz - 10g，符合IEC 512-4，6d测试
- 盐雾：IEC 512-6，11f测试
- 坚固性：IK06，符合EN 50102 (1焦耳)
- 工作温度：-40°C到+85°C (-40°F到+185°F)



电气规格

- 阻性负载下的最大电流/电压：
5A 28VDC，70,000次
0.2A 48VDC，500,000次
0.5A 48VAC，500,000次
- 初始接触电阻：最高50mΩ
- 绝缘电阻：最小1GΩ (500VDC下)
- 介电强度：引脚之间：1,500Vrms 50Hz



一般规格

- 面板厚度：最小1.5mm (.059) - 最大4mm (.157)
- 总行程：1.7mm (.067) ± 0.3mm
- 典型操作力：4N ± 2N
- 低电流负载或机械寿命：1,000,000次
- 安装力矩：最大1.5Nm施加于螺母
- 焊接：最高320°C (608°F)，持续3秒

本公司保留更改规格之权利，恕不另行通知。



IC 系列

严苛环境用按钮开关 ·
短壳体 · 套筒 Ø12mm · 自复位功能

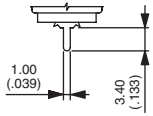


材质

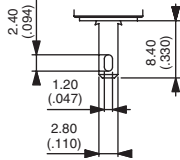
- 壳体: UL94-V0热塑料
- 按钮: 尼龙6/6
- 套筒/边框: 锌压铸 (扎马克), 涂黑漆
- 触点: 银, 镀金
- 多芯导线AWG20, 截面积0.6mm²
- 引脚密封: 环氧基树脂



引脚



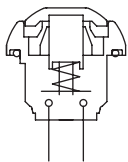
直插式P



快插式Z1



电气功能

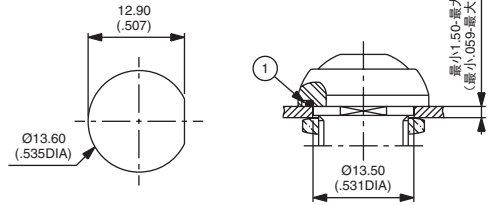


功能3 (NO)



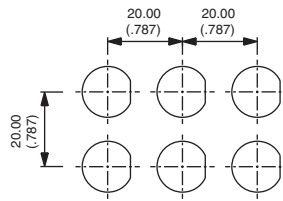
安装

面板开孔

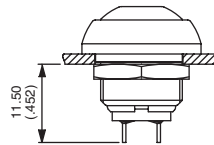


① - O形圈

矩阵式安装



面板背面空间要求

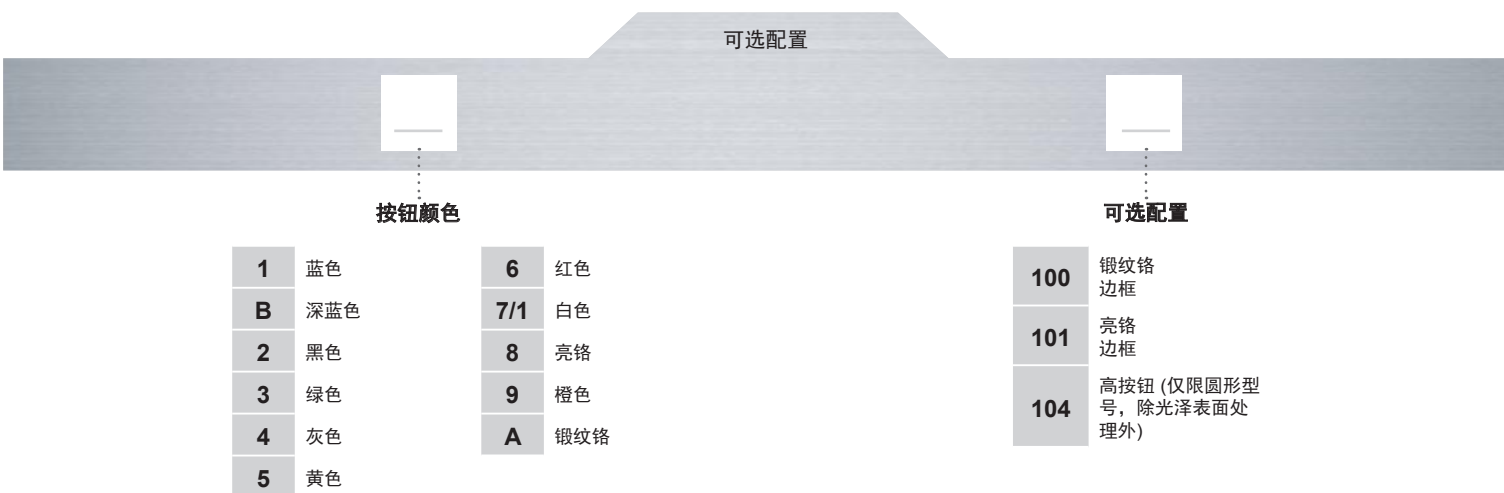
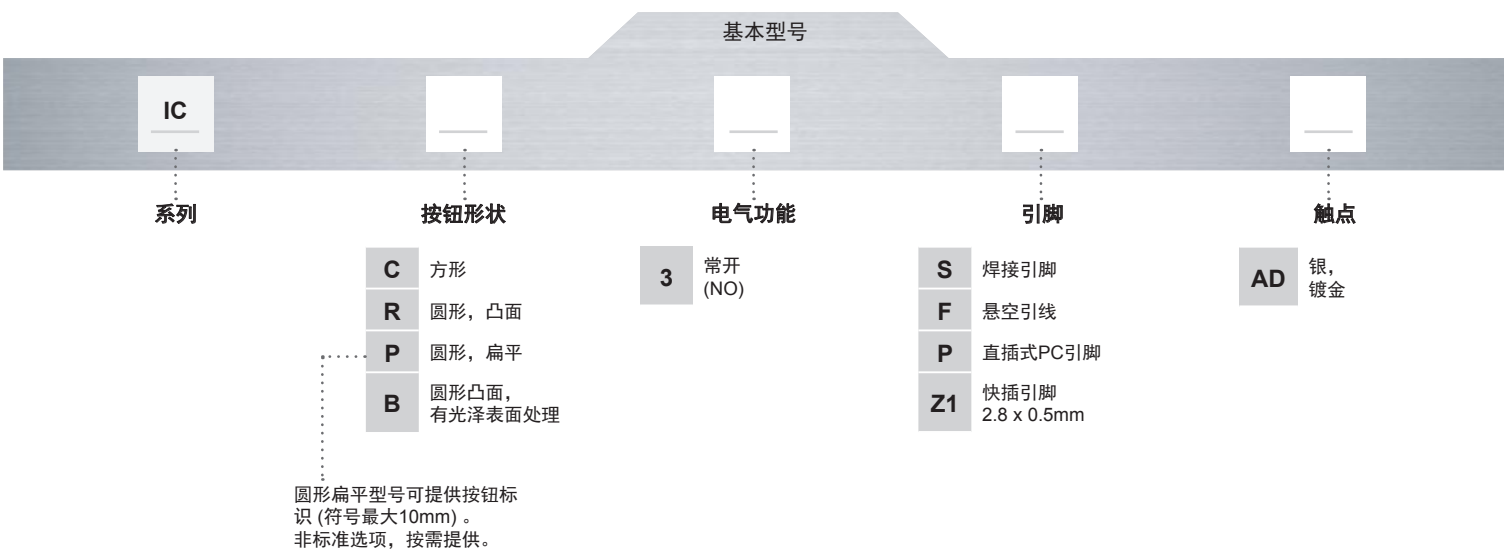


IC 系列

严苛环境用按钮开关·
短壳体·套筒Ø12mm·自复位功能



型号编码规则



关于此系列

后续页面将按照如上型号编码规则顺序依次对各配置选型进行说明。

- ⚠ **注意:** 并非所有如上型号编码规则中的组合都可行。详情请见官方网站说明。
- 🛡 **防水帽** 可以加装, 以增强开关的防霜防沙性能 (零件号U5125)。详情请见官方网站。
- 🔧 **安装附件** 提供的标准附件: 一颗对边为14mm (.551) 的六角螺母和一个O形圈。六角螺母零件号U166。

IC 系列

严苛环境用按钮开关 ·
短壳体 · 套筒 $\varnothing 12\text{mm}$ · 自复位功能

方形 - 焊接引脚



ICC3SAD  常开

还可提供直插式PC引脚: **ICC3PAD**
和快插引脚: **ICC3Z1AD**


方形 - 悬空引线引脚




ICC3FAD  常开

圆形 - 焊接引脚



凸面按钮
ICR3SAD  常开

扁平按钮
ICP3SAD  常开

还可提供直插式PC引脚: **IC-3PAD**
和快插引脚: **IC-3Z1AD**

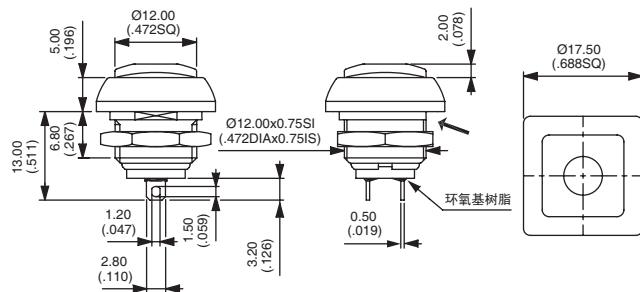
圆形 - 悬空引线引脚



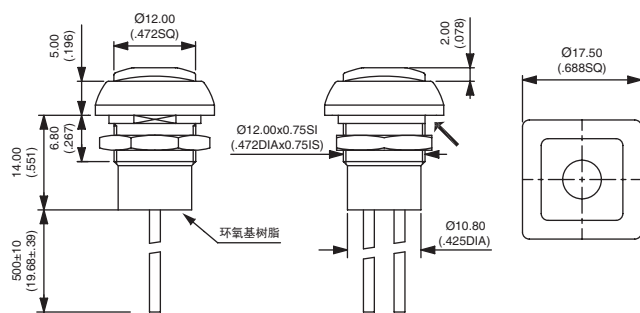
凸面按钮
ICR3FAD  常开

扁平按钮
ICP3FAD  常开

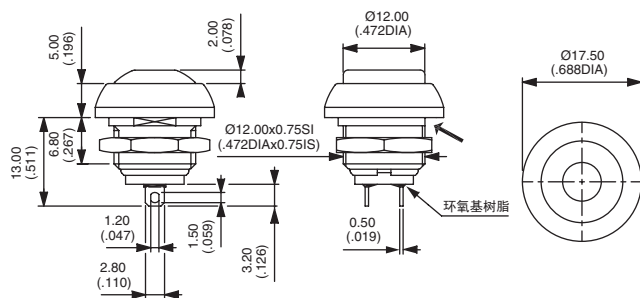
→ 扁平



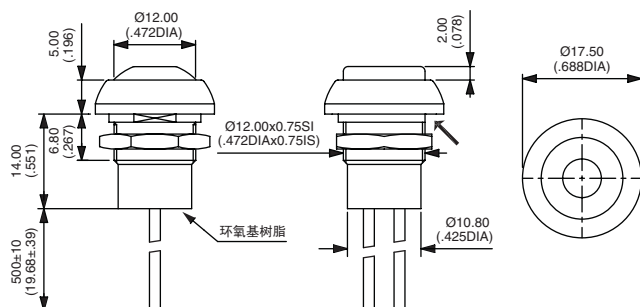
→ 扁平



→ 扁平



→ 扁平



IC 系列

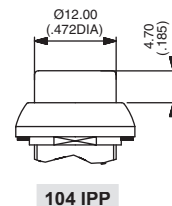
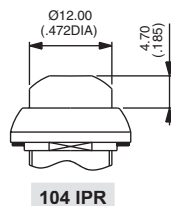
严苛环境用按钮开关 · 短壳体 · 套筒Ø12mm · 自复位功能



- 1 蓝色
- B 深蓝色
- 2 黑色
- 3 绿色
- 4 灰色
- 5 黄色
- 6 红色
- 7/1 白色
- 8 亮铬
- 9 橙色
- A 锻纹铬



- 100 锻纹铬边框
- 101 亮铬边框
- 104 高按钮 (仅限圆形型号, 除光泽表面处理外)



IL 系列

加厚面板用密封按钮开关·
长套筒Ø12mm·自复位功能



产品特点

- 加厚面板用自复位按钮
- 照明或无照明
- 触觉反馈
- 扁平圆形按钮可选标识
- IP67防护等级 (仅限标准型号)



环境规格

- 面板正面防护等级, 符合IEC 60529: IP67 (标准型号)
IP54 (选项X1242和234)
- 耐冲击性: 100g, 符合IEC 512-4, 6c测试
- 耐振动性: 10-500Hz - 10g, 符合IEC 512-4, 6d测试
- 盐雾: IEC 512-6, 11f测试
- 工作温度: -40°C到+85°C (-40°F到+185°F)



电气规格

- 阻性负载下的最大电流/电压:
2A 24VDC, 200,000次
- 初始接触电阻: 最高50mΩ
- 绝缘电阻: 最小1GΩ (500VDC下)
- 介电强度: 1,000Vrms

LED 部件规格

LED 颜色	正向电流	典型正向电压	最大正向电压
超级红 (L0S)	20mA	2.1V	2.3V
黄色 (L0Y)	20mA	2.1V	2.3V
绿色 (L0G)	20mA	2.1V	2.3V
蓝色 (L0B)	20mA	3.2V	3.8V
白色 (L0W)	20mA	3.35V	4.25V
红/绿 (LSG)	20mA	红色: 1.95V/绿色: 2.1V	2.5V
黄/绿 (LYG)	20mA	黄色: 2V/绿色: 2.1V	2.5V

用户必须串联一个电阻。
电阻值 = $\frac{\text{电源电压} - \text{LED正向电压}}{\text{LED正向电流}}$

本公司保留更改规格之权利, 恕不另行通知。



IL 系列

加厚面板用密封按钮开关·
长套筒Ø12mm·自复位功能



一般规格

- 面板厚度: 最小1.50mm (.059), 最大10mm (.393)
- 总行程: 1.7mm (.067) ± 0.3mm
- 典型操作力: 4N ± 2N
- 低电流负载或机械寿命: 1,000,000次
- 安装力矩(施加于螺母):
金属螺母U166最大为1Nm
塑料螺母U4248最大为1.5Nm
- 焊接: 最高300°C (572°F), 持续3秒



材质

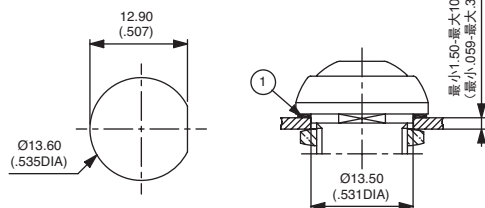
- 壳体: UL94-V0热塑料
- 按钮: 尼龙6/6
- 套筒/边框: 尼龙6/6
- 触点: 银, 镀金
- 引脚密封: 环氧基树脂

APEM产品中的有价值金属部件, 可在整体产品寿命结束后进行回收再利用。



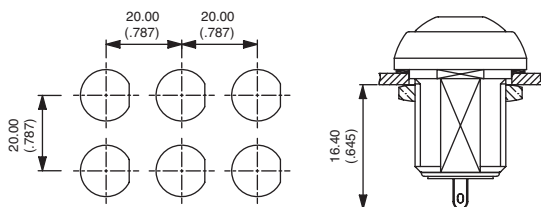
安装标准边框

面板开孔

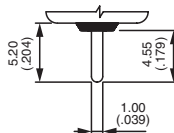


① - 扁平密封

矩阵式安装 - 面板背面空间要求



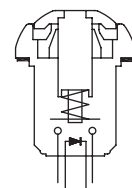
引脚



直插式P



电气功能

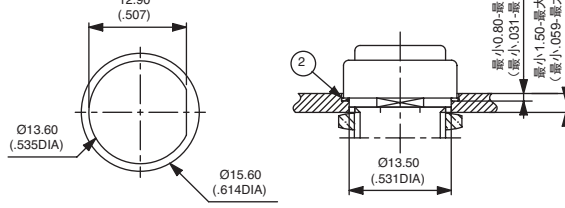


功能3 (NO)



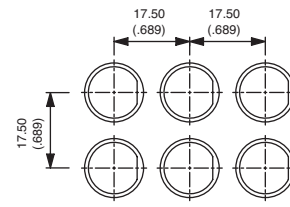
安装窄边框型号

面板开孔



② - O形圈

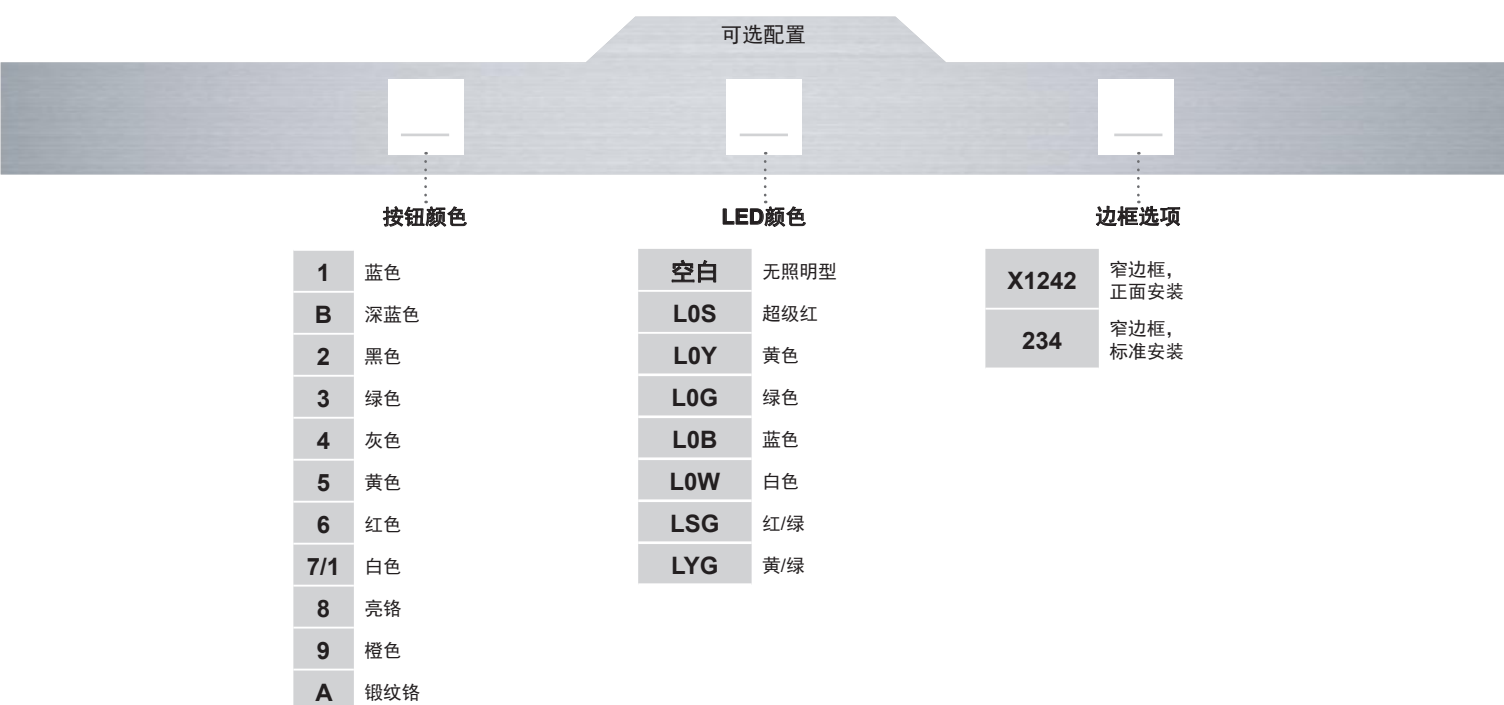
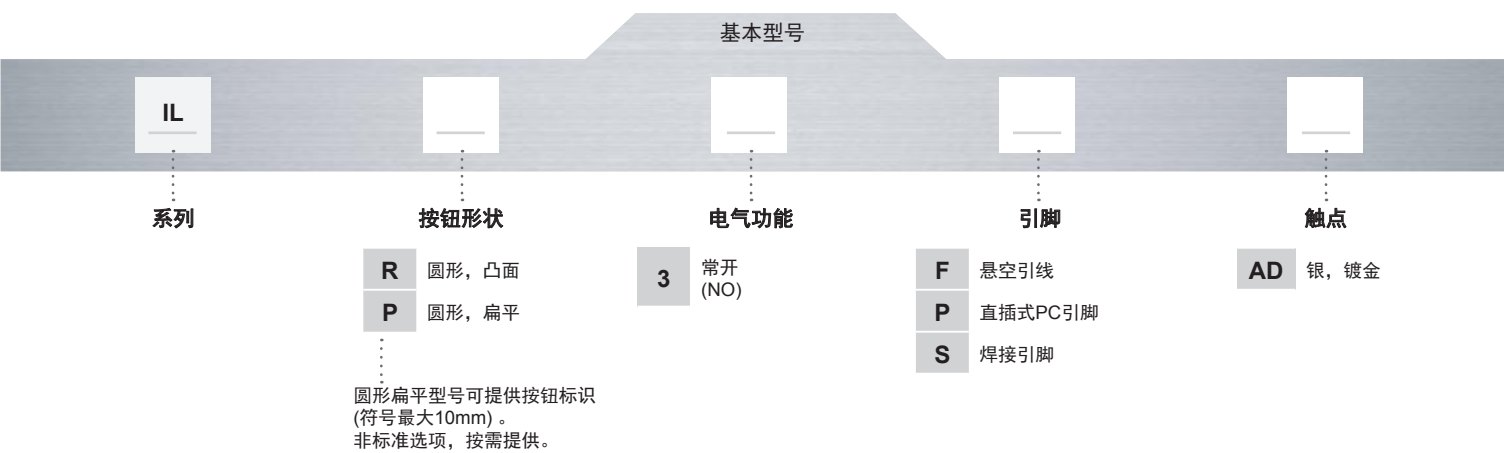
矩阵式安装



IL 系列

加厚面板用密封按钮开关·
长套筒Ø12mm·自复位功能

型号编码规则



关于此系列

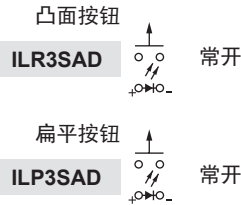
后续页面将按照如上型号编码规则顺序依次对各配置选型进行说明。

- ⚠ **注意:** 并非所有如上型号编码规则中的组合都可行。详情请见官方网站说明。
- 🔒 **防水帽** 可以加装, 以增强开关的防霜防沙性能 (零件号U5125)。详情请见官方网站。
- 🔩 **安装附件** 提供的标准附件: 一个扁平密封 (标准边框) 或一个O形圈 (窄边框) 和一颗对边为14mm (.551) 的金属六角螺母。六角螺母零件号U166。可根据需要提供对边为17mm (.669)、厚度为4mm (.157) 的塑料螺母。零件号U4248。

IL 系列

加厚面板用密封按钮开关·
长套筒Ø12mm·自复位功能

照明型
焊接引脚



还可提供直插式PC引脚: **IL-3PAD**

照明型
密封悬空引线引脚



无照明型
焊接引脚



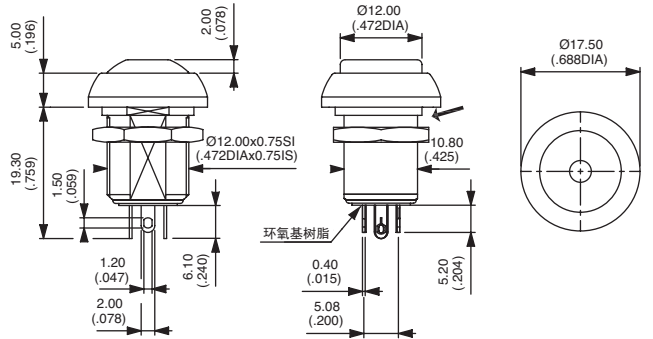
还可提供直插式PC引脚: **IL-3PAD**

无照明型
悬空引线引脚

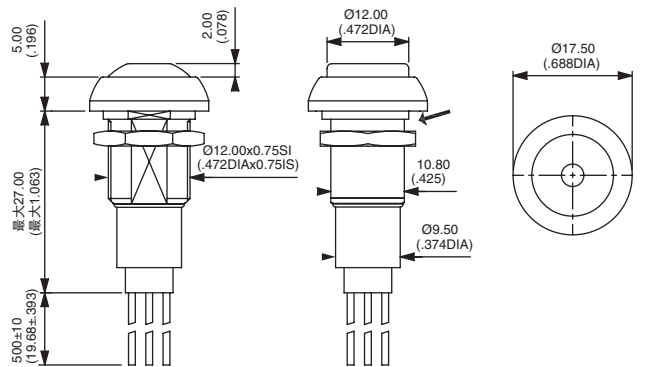


引线颜色: 黑色: NO触点, 红色: LED阳极(+), 蓝色: LED阴极(-)

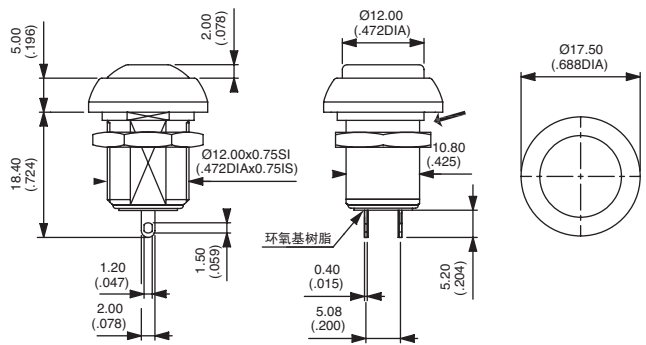
→ 扁平



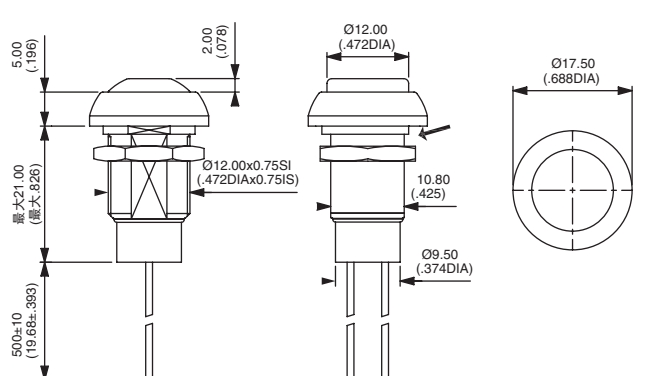
→ 扁平



→ 扁平



→ 扁平



IL 系列

加厚面板用密封按钮开关·
长套筒Ø12mm·自复位功能

紧凑型矩阵式
安装用窄边框 - 选项X1242

- 直径15 (.590) 窄边框
- 从正面安装至螺纹面板开孔中
- 矩阵式安装: 16 x 16mm (.630x.630)
- 照明或无照明
- 引脚选项和颜色同标准型号
- 零件号根据需要提供。



ILP3FAD...X1242

紧凑型矩阵式
安装用窄边框 - 选项234

- 直径15 (.590) 窄边框
- 标准面板安装
- 矩阵式安装: 17.5 x 17.5mm (.689x.689)
- 照明或无照明
- 引脚选项和颜色同标准型号
- 零件号根据需要提供。



ILP3FAD...234

按钮颜色

基本型号

1	蓝色	6	红色
B	深蓝色	7/1	白色
2	黑色	8	亮铬
3	绿色	9	橙色
4	灰色	A	锻纹铬
5	黄色		

LED颜色

基本型号

空白	无照明型
LOS	超级红
LOY	黄色
LOG	绿色
LOB	蓝色
LOW	白色
LSG	红/绿
LYG	黄/绿

IM 系列

密封快动按钮开关 ·
套筒Ø12mm · 自复位功能



产品特点

快动：带咔嗒声的触觉反馈

大额定电流/电压

IP67防护等级

扁平圆形按钮可选标识

NO+NC



环境规格

- 面板正面防护等级：IP67，符合IEC 60529
- 耐冲击性：50g - 11ms，符合IEC 68-2-27
- 盐雾：IEC 512-6，11f测试
- 工作温度：-40°C到+85°C (-40°F到+185°F)
- 储存温度：-40°C到+85°C (-40°F到+185°F)



电气规格

- 阻性负载下的最大电流/电压：3A 28VDC
- 初始接触电阻：最高100mΩ
- 绝缘电阻：最小1GΩ (500VDC下)
- 介电强度：引脚之间：500Vrms
- 满负载下的电气寿命：25,000次



一般规格

- 面板厚度：1.5mm (.059) 到10mm (.394)
- 总行程：1.7mm (.067) ± 0.3mm
- 低电流负载或机械寿命：1,000,000次
- 安装力矩 (施加于螺母)：金属螺母U166最大为1Nm
塑料螺母U4248最大为1.5Nm



材质

- 壳体：尼龙4/6
- 按钮：尼龙6/6
- 套筒/边框：尼龙6/6
- 触点：银，镀金
- 引脚密封：环氧树脂

本公司保留更改规格之权利，恕不另行通知。



IM 系列

密封快动按钮开关 ·
套筒Ø12mm · 自复位功能

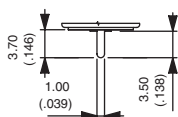
认证



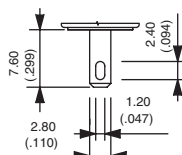
1A 125VAC/250VAC
文件E83438

有效性: 请咨询阿贝, 了解通过认证型号的详细信息。
标识: 若要订购UL标识开关, 请填入订购型号的相应选项框。

引脚

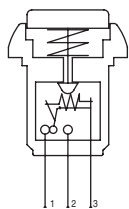


直插式P



快插式Z

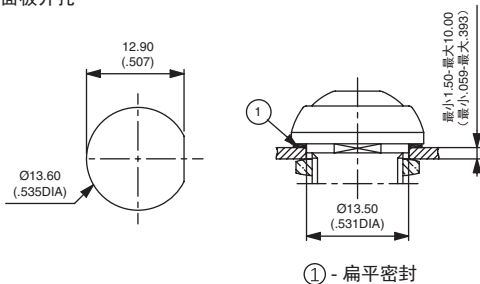
电气功能



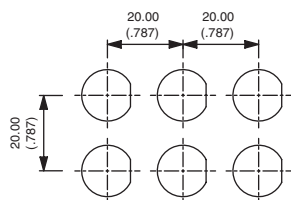
功能7 (NC+NO)

安装标准边框

面板开孔

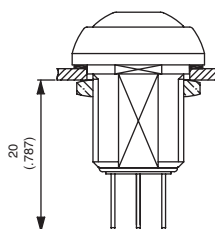


矩阵式安装



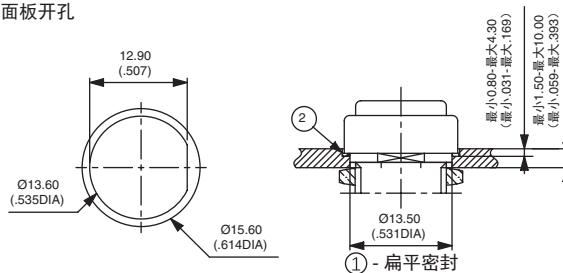
安装标准边框 (续)

面板背面空间要求

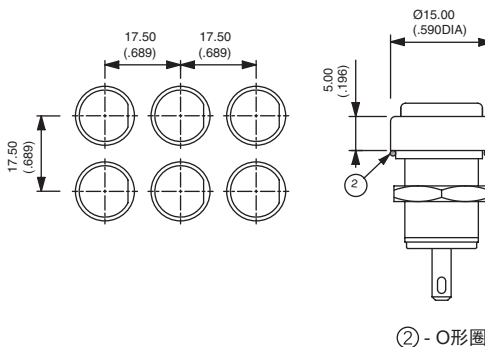


安装窄边框

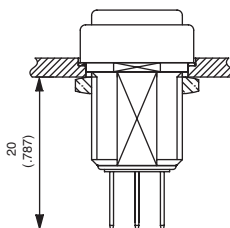
面板开孔



矩阵式安装



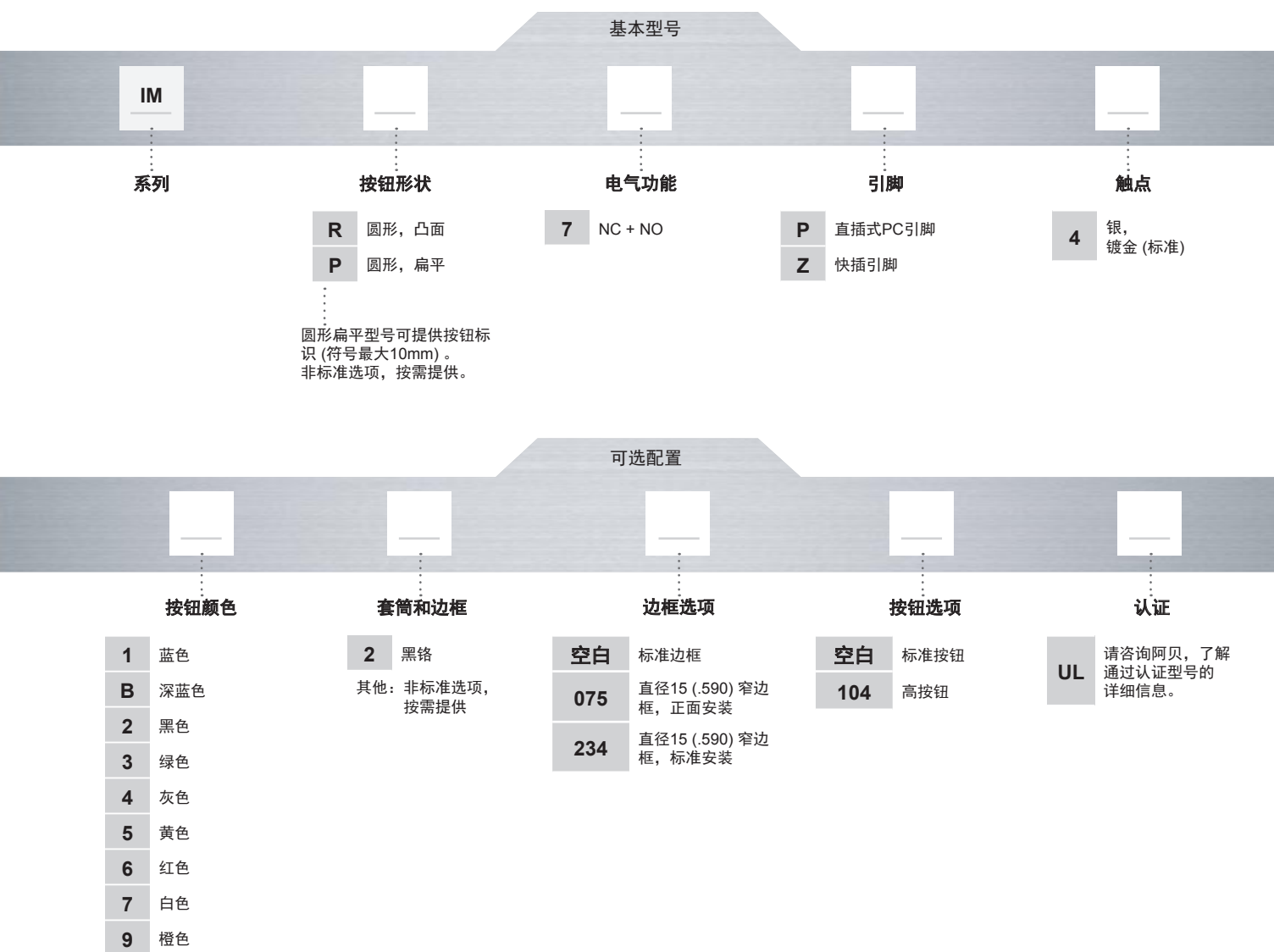
面板背面空间要求



IM 系列

密封快动按钮开关·
套筒Ø12mm·自复位功能

型号编码规则



关于此系列

后续页面将按照如上型号编码规则顺序依次对各配置选型进行说明。

- ⓘ **注意:** 并非所有如上型号编码规则中的组合都可行。详情请见官方网站说明。
- 🔒 **防水帽** 可以加装, 以增强开关的防霜防沙性能 (零件号U5125)。详情请见官方网站。
- 🔩 **安装附件** 提供的标准附件: 一个扁平密封 (标准边框) 或一个O形圈 (窄边框) 和一颗对边为14mm (.551) 的金属六角螺母。六角螺母零件号U166。可根据需要提供对边为17mm (.669)、厚度为4mm (.157) 的塑料螺母。零件号U4248。

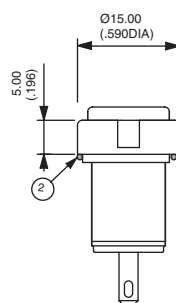
IM 系列

密封快动按钮开关·
套筒 \varnothing 12mm·自复位功能

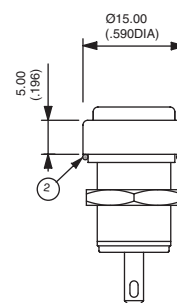
边框选项

基本型号

- 空白** 标准边框
075 直径15 (.590) 窄边框, 开关从正面安装至螺纹面板开孔中
234 直径15 (.590) 窄边框, 标准安装



075

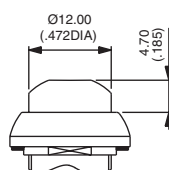


234

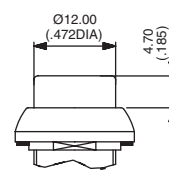
按钮选项

基本型号

- 空白** 标准按钮
104 高按钮



104 IMR



104 IMP

认证

基本型号

UL

有效性: 请咨询阿贝, 了解通过认证型号的详细信息。

标识: 若要订购UL标识开关, 请填入订购型号的相应选项框。

IP 系列

严苛环境用按钮开关·
套筒Ø12mm·自复位功能



产品特征

- 照明或无照明
- 触觉反馈
- 配置丰富
- 扁平圆形按钮可选标识
- IP67和IP69K防护等级



环境规格

- 面板正面防护等级: IP67, 符合IEC 60529
使用绝缘帽U5125, IP69K, 符合DIN 40050-9 (无照明)。
- 耐冲击性: 100g, 符合IEC 512-4, 6c测试
- 耐振动性: 10-500Hz - 10g, 符合IEC 512-4, 6d测试
- 盐雾: IEC 512-6, 11f测试
- 坚固性 (无照明): IK06, 符合EN 62262 (1焦耳)
- 工作温度: -40°C到+85°C (-40°F到+185°F)



电气规格

- 阻性负载下的最大电流/电压 (镀金银触点):
5A 28VDC, 70,000次 (仅限功能3)
0.2A 48VDC, 500,000次
0.5A 48VAC, 500,000次
- 初始接触电阻: 最高100mΩ
- 绝缘电阻: 最小1GΩ (500VDC下)
- 介电强度: 1,500Vrms
- 触点弹跳: 10ms

对于W型引脚, 电流
必须低于400mA。



LED部件规格

LED颜色	正向电流	典型正向电压	最大正向电压
超级红 (LOS)	20mA	2.1V	2.3V
黄色 (LOY)	20mA	2.1V	2.3V
绿色 (LOG)	20mA	2.1V	2.3V
蓝色 (LOB)	20mA	3.2V	3.8V
白色 (LOW)	20mA	3.35V	4.25V
红/绿 (LSG)	20mA	红色: 1.95V/绿色: 2.1V	2.5V
黄/绿 (LYG)	20mA	黄色: 2V/绿色: 2.1V	2.5V

用户必须串联一个电阻。
电阻值 = $\frac{\text{电源电压} - \text{LED正向电压}}{\text{LED正向电流}}$

本公司保留更改规格之权利, 恕不另行通知。

IP 系列

严苛环境用按钮开关 ·
套筒Ø12mm · 自复位功能

一般规格

- 面板厚度: 最小1.5mm (.059)
最大4mm (.157)
- 总行程:
功能3: 1.7mm (.067) ± 0.3mm (0.012)
功能5: 1.3mm (.051) ± 0.3mm (0.012)
- 典型操作力: 4N ± 2N
- 低电流负载/机械寿命: 1,000,000次
- 安装力矩: 最大1.5Nm施加于螺母
- 焊接: 最高320°C (608°F), 持续3秒

材质

- 壳体: UL94-V0热塑料
- 按钮: 尼龙6/6
- 套筒/边框: 锌压铸 (扎马克), 涂黑漆
- 触点: - 银, 镀金 (标准)
- 黄铜, 镀金 (适用于选项104)
- 输出引线 (悬空引线引脚):
F版本: AWG20, 截面积0.6mm²
W版本: AWG24, 截面积0.23mm²
- LED引线:
F版本: AWG26, 截面积0.12mm²
W版本: AWG24, 截面积0.23mm²
- 透镜: 聚碳酸酯
- 引脚密封: 环氧树脂

APEM产品中的有价值金属部件, 可在整体产品寿命结束后进行回收再利用。

认证



2A 125VAC/250VAC
文件E83438
详情请见后续页面。

引脚

照明型号

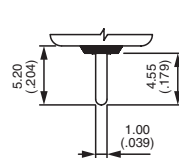


焊接式S

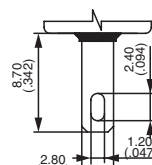


直插式P

无照明型号



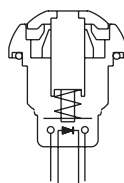
直插式P



快插式Z1

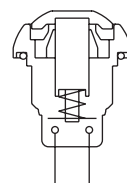
电气功能

照明型号

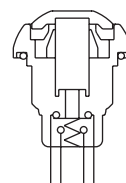


功能3 (NO)

无照明型号



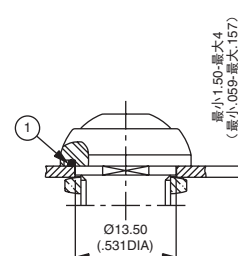
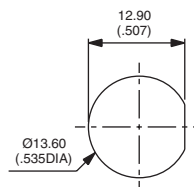
功能3 (NO)



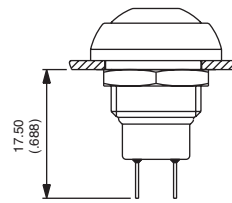
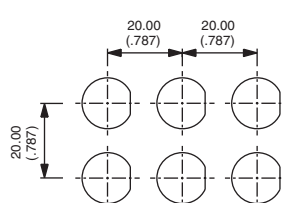
功能5 (NC/NO)

安装

面板开孔



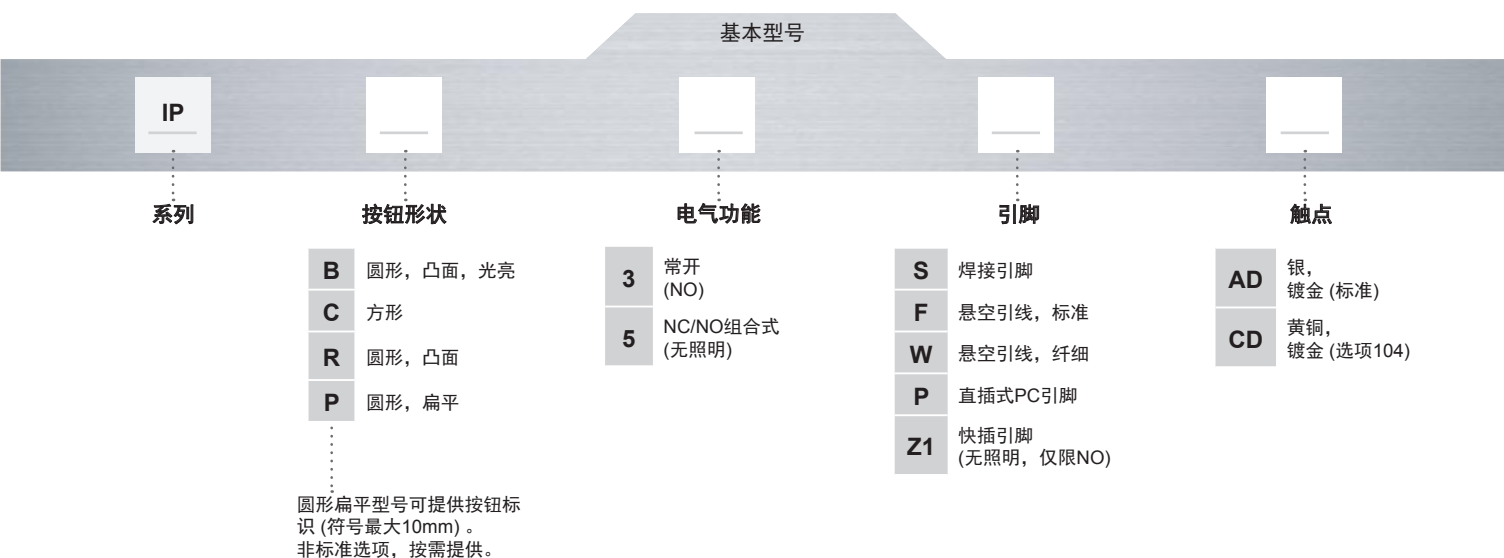
矩阵式安装 - 面板背面空间要求



IP 系列

严苛环境用按钮开关·
套筒Ø12mm·自复位功能

型号编码规则



关于此系列

后续页面将按照如上型号编码规则顺序依次对各配置选型进行说明。

- ⚠ **注意:** 并非所有如上型号编码规则中的组合都可行。详情请见官方网站说明。
- 🌧 **防水帽** 可以加装, 以增强开关的防霜防沙性能。详情请见官方网站。
- 🔩 **安装附件** 提供的标准附件: 一颗对边为14mm (.551) 的六角螺母和一个O形圈。六角螺母零件号U166。

IP 系列

严苛环境用按钮开关·
套筒Ø12mm·自复位功能

方形 - 照明型
焊接引脚



IPC3SAD



常开

还可提供直插式PC引脚: **IPC3PAD**
在开关底部显示LED颜色。

方形 - 照明型
悬空引线引脚



IPC3FAD



常开

对于纤细悬空引线, 用W替换F。
引线颜色: 黑色: NO触点, 红色: LED阳极 (+), 蓝色: LED阴极 (-)
图示为带标准悬空引线引脚的开关。

方形 - 无照明型
焊接引脚



IPC3SAD



常开

IPC5SAD



常开

还可提供直插式PC引脚: **IPC3PAD** (NO) 或 **IPC5PAD** (NC/NO)
和快插引脚: **IPC3Z1AD** (仅限NO)

方形 - 无照明型
悬空引线引脚



IPC3FAD



常开

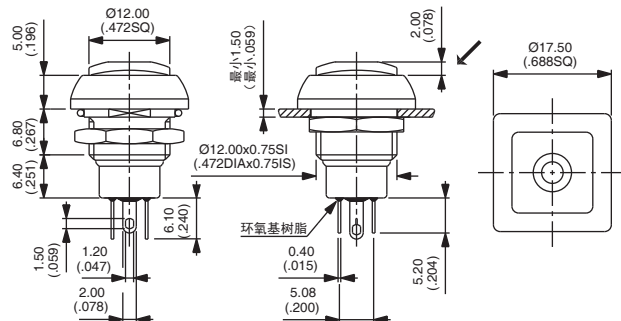
IPC5FAD



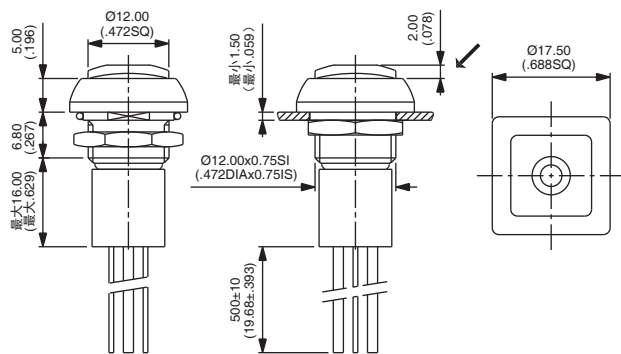
NC/NO组合式

对于纤细悬空引线, 用W替换F。
引线颜色 (NC/NO): 黑色: NO, 蓝色: NC。
图示为带标准悬空引线引脚的开关。

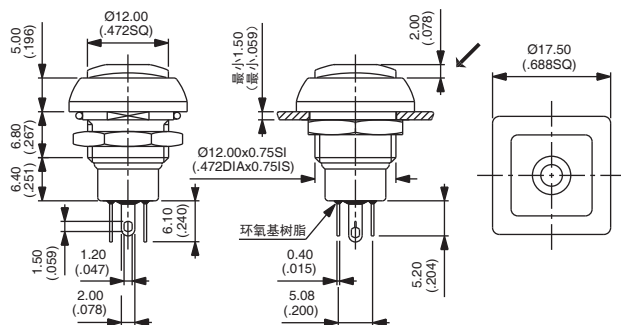
→ 扁平



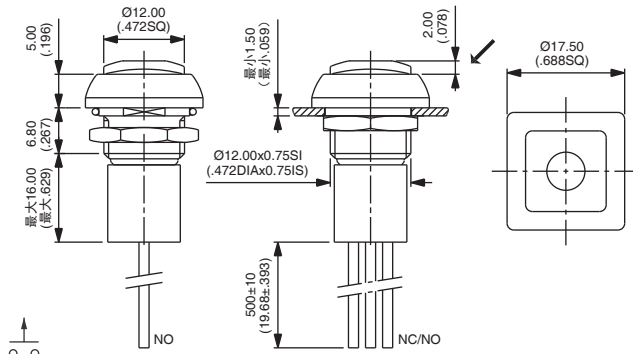
→ 扁平



→ 扁平



→ 扁平



IP 系列

严苛环境用按钮开关 · 套筒Ø12mm · 自复位功能

圆形 - 照明型 焊接引脚



IPR3SAD



常开

还可提供直插式PC引脚: **IPR3PAD**
在开关底部显示LED颜色。

圆形 - 照明型 悬空引线引脚



IPR3FAD



常开

对于纤细悬空引线, 用W替换F。
引线颜色: 黑色: NO触点, 红色: LED阳极 (+), 蓝色: LED阴极 (-)
图示为带标准悬空引线引脚的开关。

圆形 - 无照明型 焊接引脚



凸面按钮, NO

IPR3SAD



凸面按钮, NC/NO

IPR5SAD



扁平按钮, NO

IPP3SAD



扁平按钮, NC/NO

IPP5SAD



还可提供直插式PC引脚: **IPC3PAD** (NO) 或 **IPC5PAD** (NC/NO)
和快插引脚: **IPC3Z1AD** (仅限NO)

圆形 - 无照明型 悬空引线引脚



凸面按钮, NO

IPR3FAD



凸面按钮, NC/NO

IPR5FAD



扁平按钮, NO

IPP3FAD



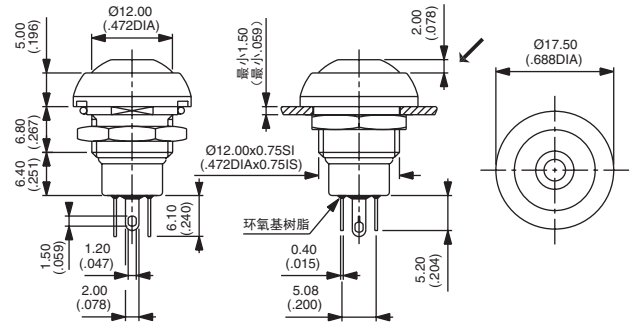
扁平按钮, NC/NO

IPP5FAD

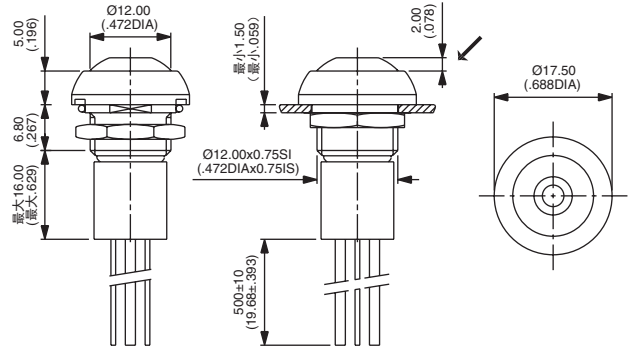


对于纤细悬空引线, 用W替换F。
引线颜色 (NC/NO): 黑色: NO, 蓝色: NC
图示为带标准悬空引线引脚的开关。

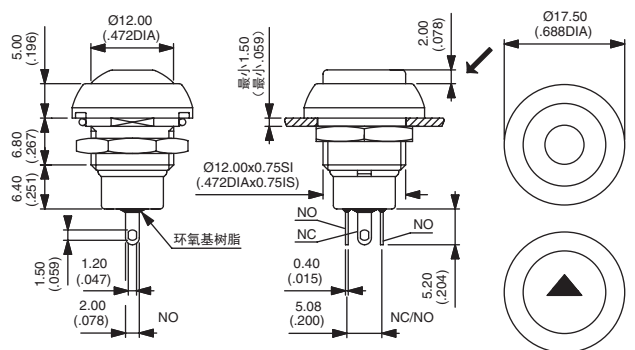
→ 扁平



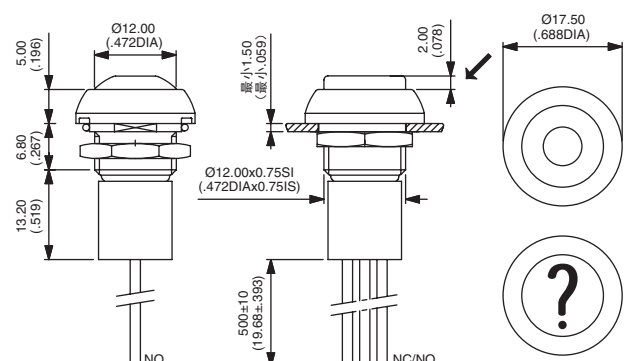
→ 扁平



→ 扁平



→ 扁平



IP 系列

严苛环境用按钮开关·
套筒Ø12mm·自复位功能

按钮颜色

基本型号

1	蓝色	6	红色
B	深蓝色	7/1	白色
2	黑色	8	亮铬
3	绿色	9	橙色
4	灰色	A	锻纹铬
5	黄色		

LED颜色

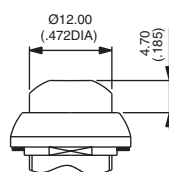
基本型号

空白	无照明型
L0S	超级红
L0Y	黄色
L0G	绿色
L0B	蓝色
L0W	白色
LSG	红/绿
LYG	黄/绿

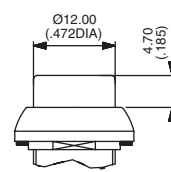
可选配置

基本型号

100	锻纹铬边框
101	亮铬边框
104	高按钮 - 仅限圆形、无照明型 如果与功能5 (NC/NO) 组合, 请订购带CD触点的选项 (而非AD触点)。



104 IPR



104 IPP

认证

基本型号

UL

请咨询阿贝, 了解通过认证型号的详细信息。若要订购UL标识开关, 请将“UL”填入上面的选项框。

IP 系列

严苛环境用按钮开关·
套筒Ø12mm·自锁



产品特征

- 自锁功能
- 照明或无照明
- 小巧
- 扁平圆形按钮可选标识
- IP67防护等级



环境规格

- 面板正面防护等级: IP67, 符合IEC 60529
- 耐冲击性: 100g, 符合IEC 512-4, 6c测试
- 耐振动性: 10-500Hz - 10g, 符合IEC 512-4, 6d测试
- 盐雾: IEC 512-6, 11f测试
- 坚固性 (无照明): IK06, 符合EN 62262 (1焦耳)
- 工作温度: -40°C到+85°C (-40°F到+185°F)



电气规格

- 阻性负载下的最大电流/电压:
4A 12VDC, 200,000次
1A 48VDC, 200,000次
2A 48VDC, 100,000次
3A 48VDC, 75,000次
1A 72VDC, 15,000次
- 初始接触电阻: 最高100mΩ
- 绝缘电阻: 最小1GΩ (500VDC下)
- 介电强度: 引脚之间: 1,500Vrms
引脚和壳体之间: 1,000Vrms

对于W型引脚, 电流
必须低于400mA。



LED部件规格

LED颜色	正向电流	典型正向电压	最大正向电压
超级红 (LOS)	20mA	1.95V	1.95V
黄色 (LOY)	20mA	2V	2.05V
绿色 (LOG)	20mA	2.1V	2.5V
蓝色 (LOB)	20mA	3.2V	4V

用户必须串联一个电阻。
电阻值 = $\frac{\text{电源电压} - \text{LED正向电压}}{\text{LED正向电流}}$

本公司保留更改规格之权利, 恕不另行通知。

IP 系列

严苛环境用按钮开关 ·
套筒Ø12mm · 自锁



一般规格

- 面板厚度: 最小1.5mm (.059)
最大5.5mm (.217)
- 总行程: 2.5mm (.098) ± 0.3mm
- 典型操作力: 10N
- 低电流负载/机械寿命: 200,000次
- 安装力矩: 最大1.5Nm施加于螺母
- 焊接: 最高320°C (608°F), 持续3秒



材质

- 壳体: 热塑料, UL 94-V0
- 按钮: 尼龙6/6
- 套筒/边框: 锌压铸 (扎马克), 涂黑漆
- 触点: 银, 镀金
- 输出引线 (悬空引线引脚):
F版本: AWG20, 截面积0.6mm²
W版本: AWG24, 截面积0.23mm²
- LED引线:
F版本: AWG26, 截面积0.12mm²
W版本: AWG24, 截面积0.23mm²
- 透镜: 聚碳酸酯
- 引脚密封: 环氧基树脂

APEM产品中的有价值金属部件, 可在整体产品寿命结束后进行回收再利用。

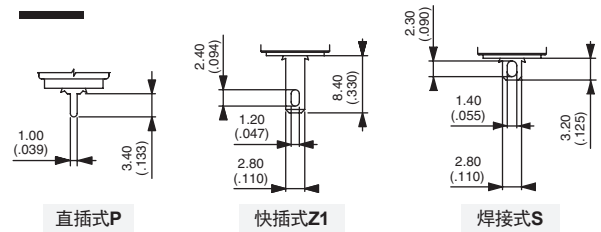
认证



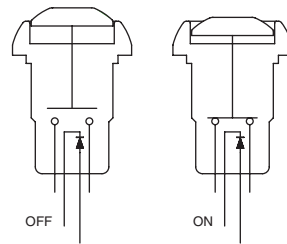
2A 125VAC/250VAC
文件E83438
详情请见后续页面。



引脚

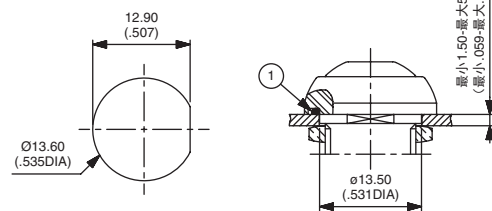


电气功能



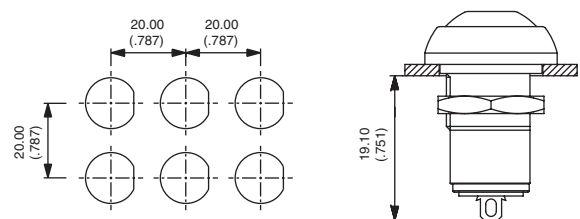
安装

面板开孔



① - 扁平密封

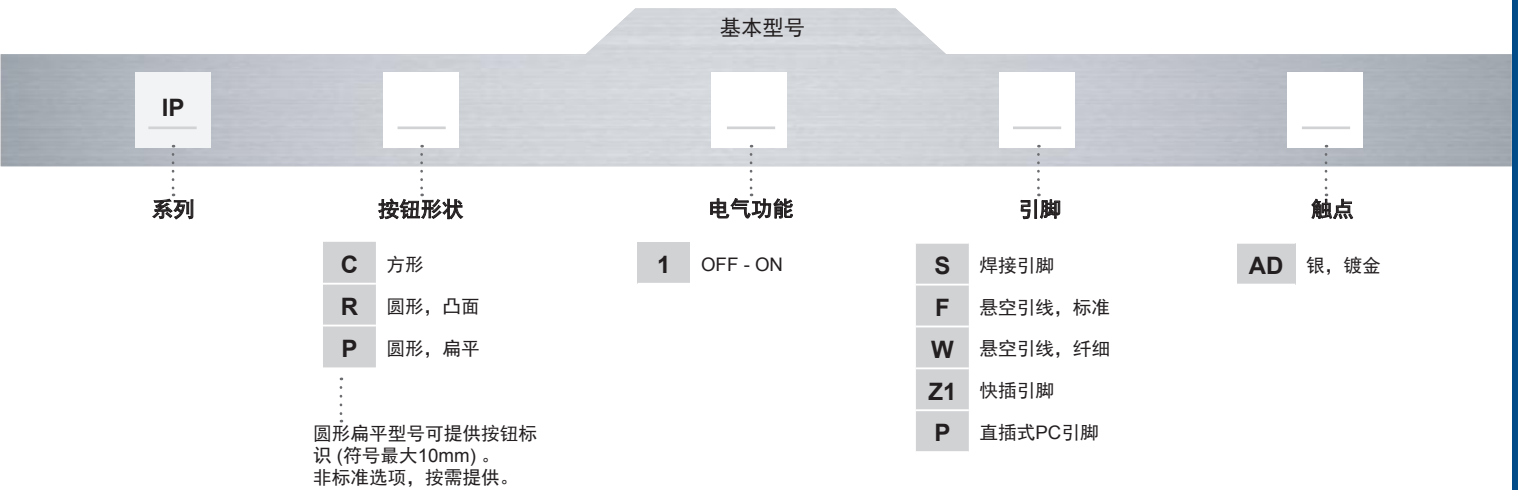
矩阵式安装 - 面板背面空间要求



IP 系列

严苛环境用按钮开关·
套筒Ø12mm·自锁

型号编码规则



关于此系列

后续页面将按照如上型号编码规则顺序依次对各配置选型进行说明。

- ⚠ **注意:** 并非所有如上型号编码规则中的组合都可行。详情请见官方网站说明。
- 🛡 **防水帽** 可以加装, 以增强开关的防霜防沙性能 (零件号U5125)。详情请见官方网站。
- 🔩 **安装附件** 提供的标准附件: 一颗对边为14mm (.551) 的六角螺母和一个O形圈。

IP 系列

严苛环境用按钮开关 ·
套筒Ø12mm · 自锁

照明型 - 方形型号



焊接引脚

IPC1SAD OFF - ON

悬空引线引脚

IPC1FAD OFF - ON

对于纤细悬空引线, 用W替换F。
还可提供直插式PC引脚: **IPC1PAD**或快插引脚: **IPC1Z1AD**。
引线颜色: 黑色: 触点, 红色: LED阳极(+), 蓝色: LED阴极(-)

照明型 - 圆形型号



焊接引脚

IPR1SAD OFF - ON

悬空引线引脚

IPR1FAD OFF - ON

对于纤细悬空引线, 用W替换F。
还可提供直插式PC引脚: **IPR1PAD**或快插引脚: **IPR1Z1AD**。
引线颜色: 黑色: 触点, 红色: LED阳极(+), 蓝色: LED阴极(-)

无照明型 - 方形型号



焊接引脚

IPC1SAD OFF - ON

悬空引线引脚

IPC1FAD OFF - ON

对于纤细悬空引线, 用W替换F。
还可提供直插式PC引脚: **IPR1PAD**或快插引脚: **IPC1Z1AD**。

无照明型 - 圆形型号



凸面按钮

焊接引脚 **IPR1SAD** OFF - ON

悬空引线引脚 **IPR1FAD** OFF - ON

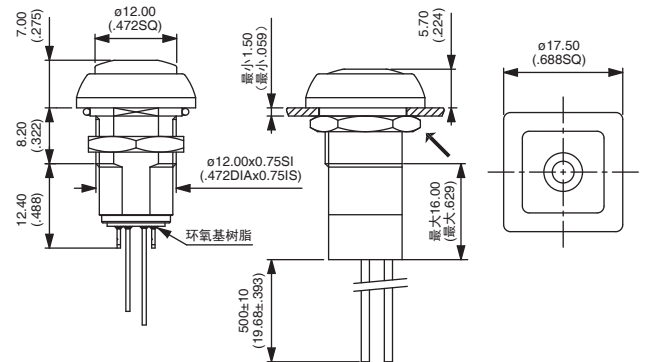
扁平按钮

焊接引脚 **IPP1SAD** OFF - ON

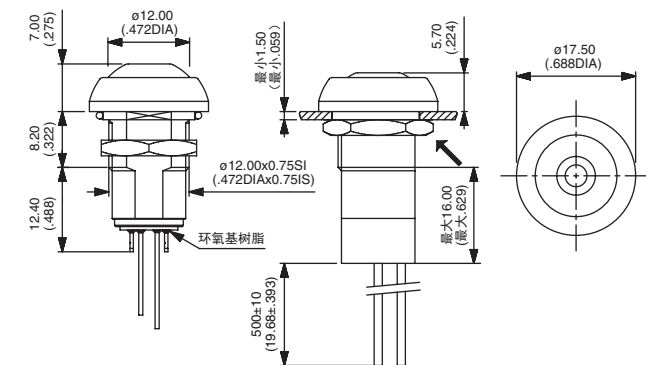
悬空引线引脚 **IPP1FAD** OFF - ON

对于纤细悬空引线, 用W替换F。
还可提供直插式PC引脚: **IP-1PAD**或快插引脚: **IP-1Z1AD**

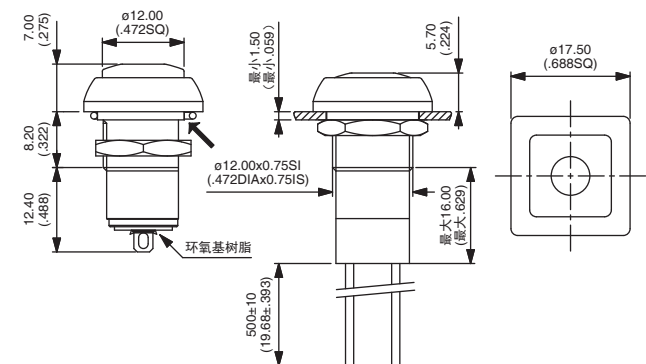
→ 扁平 所有图纸均带标准悬空引线引脚。



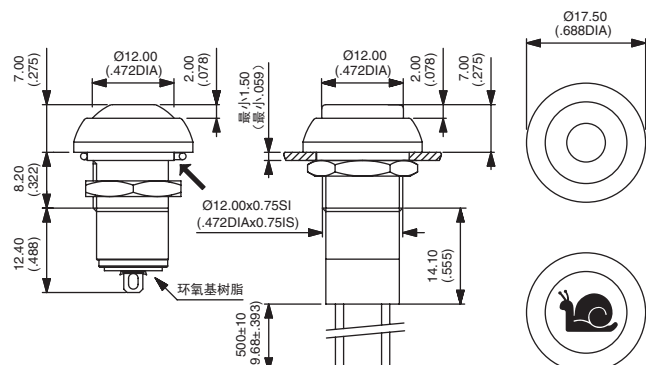
→ 扁平



→ 扁平



→ 扁平



IP 系列

严苛环境用按钮开关·
套筒Ø12mm·自锁

按钮颜色

基本型号

- | | |
|---|-----|
| 1 | 蓝色 |
| B | 深蓝色 |
| 2 | 黑色 |
| 3 | 绿色 |
| 4 | 灰色 |
| 5 | 黄色 |

- | | |
|-----|-----|
| 6 | 红色 |
| 7/1 | 白色 |
| 8 | 亮铬 |
| 9 | 橙色 |
| A | 锻纹铬 |

LED颜色

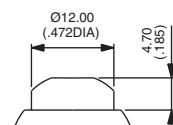
基本型号

- | | |
|-----|------|
| 空白 | 无照明型 |
| L0S | 超级红 |
| L0Y | 黄色 |
| L0G | 绿色 |
| L0B | 蓝色 |

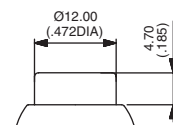
可选配置

基本型号

- | | |
|-----|-----------------|
| 100 | 锻纹铬边框 |
| 101 | 亮铬边框 (仅限圆形) |
| 104 | 高按钮 - 仅限圆形、无照明型 |



104 IPR



104 IPP

认证

基本型号

UL

请咨询阿贝，了解通过认证型号的详细信息。
若要订购UL标识开关，请将“UL”填入上面的选项框。

IB 系列

压入式密封按钮开关·
套筒Ø12mm·自复位功能



产品特征

- 压入式型号
- 小巧, 轻便
- 触觉反馈
- IP54防护等级

环境规格

- 面板正面防护等级, 符合IEC 60529: IP54
- 耐冲击性: 100g, 符合IEC 512-4, 6c测试
- 耐振动性: 10-500Hz - 10g, 符合IEC 512-4, 6d测试
- 盐雾: IEC 512-6, 11f测试
- 工作温度: -40°C到+85°C (-40°F到+185°F)

电气规格

- 阻性负载下的最大电流/电压:
400mA 32VAC - 100mA 48VDC
- 初始接触电阻: 最高50mΩ
- 绝缘电阻: 最小1GΩ (500VDC下)
- 介电强度: 1,000Vrms
- 满负载下的电气寿命: 500,000次

一般规格

- 面板厚度: 最小0.8mm (.031) - 最大1.8mm (.071)
- 总行程: 1.7mm (.066) ± 0.3mm
- 典型操作力: 4N ± 3N
- 低电流负载或机械寿命: 1,000,000次
- 焊接: 最高300°C (572°F), 持续3秒

本公司保留更改规格之权利, 恕不另行通知。



IB 系列

压入式密封按钮开关 ·
套筒Ø12mm · 自复位功能

材质

- 壳体: UL94-V0热塑料
- 按钮: 尼龙6/6
- 套筒/边框: 尼龙6/6
- 触点: 银, 镀金
- 引脚密封: 环氧树脂

APEM产品中的有价值金属部件, 可在整体产品寿命结束后进行回收再利用。

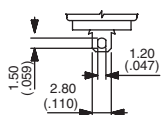
认证



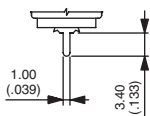
2A 125VAC/250VAC
文件E83438

有效性: 请咨询阿贝, 了解通过认证型号的详细信息。
标识: 若要订购UL标识开关, 请填入订购型号的相应选项框。

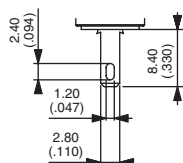
引脚



焊接式S

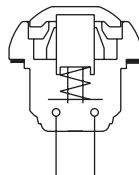


直插式P



快插式Z

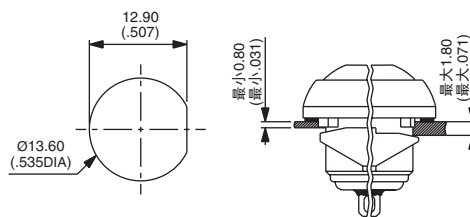
电气功能



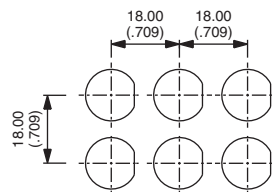
功能3 (NO)

安装标准边框

面板开孔

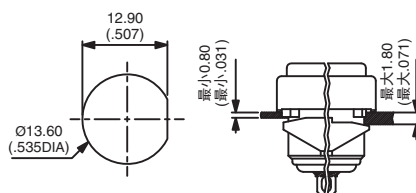


矩阵式安装

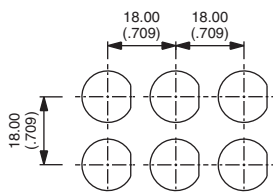


安装窄边框型号

面板开孔



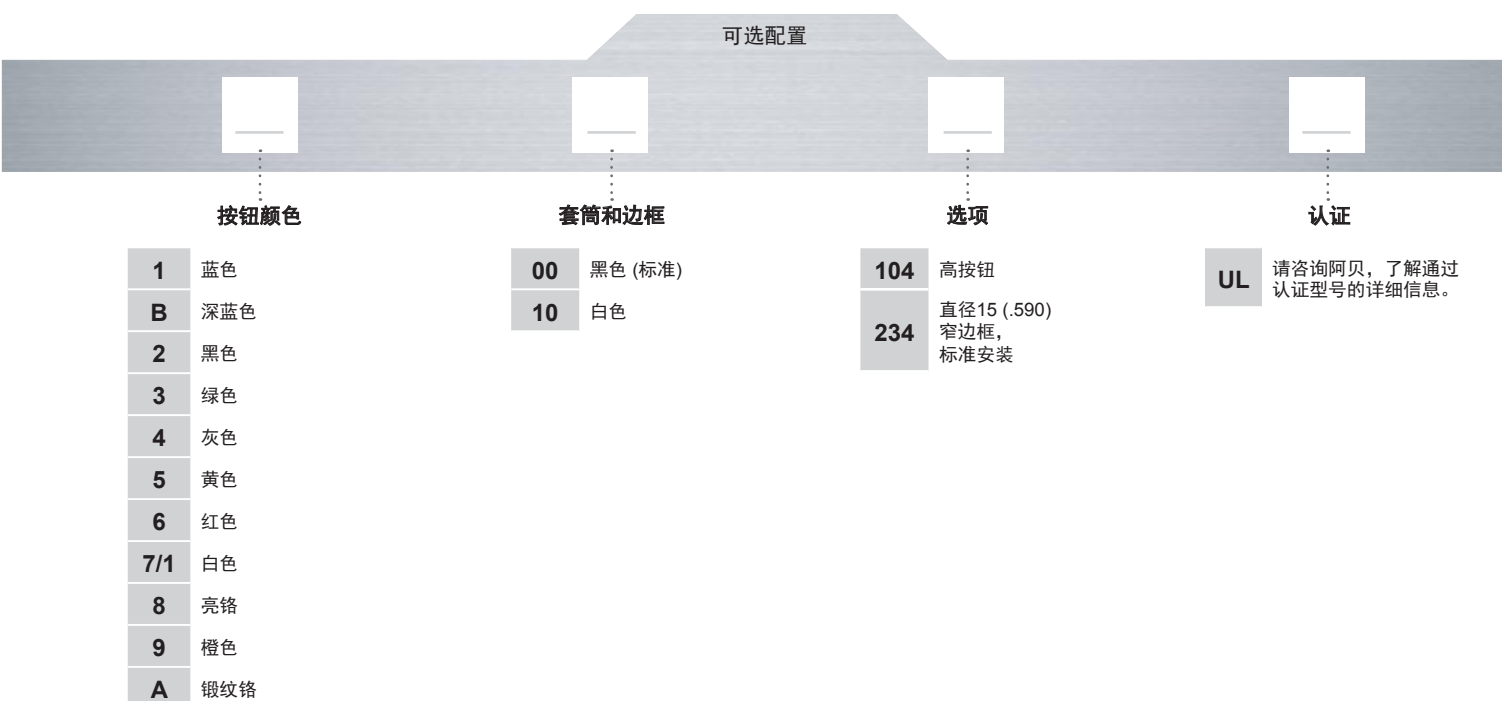
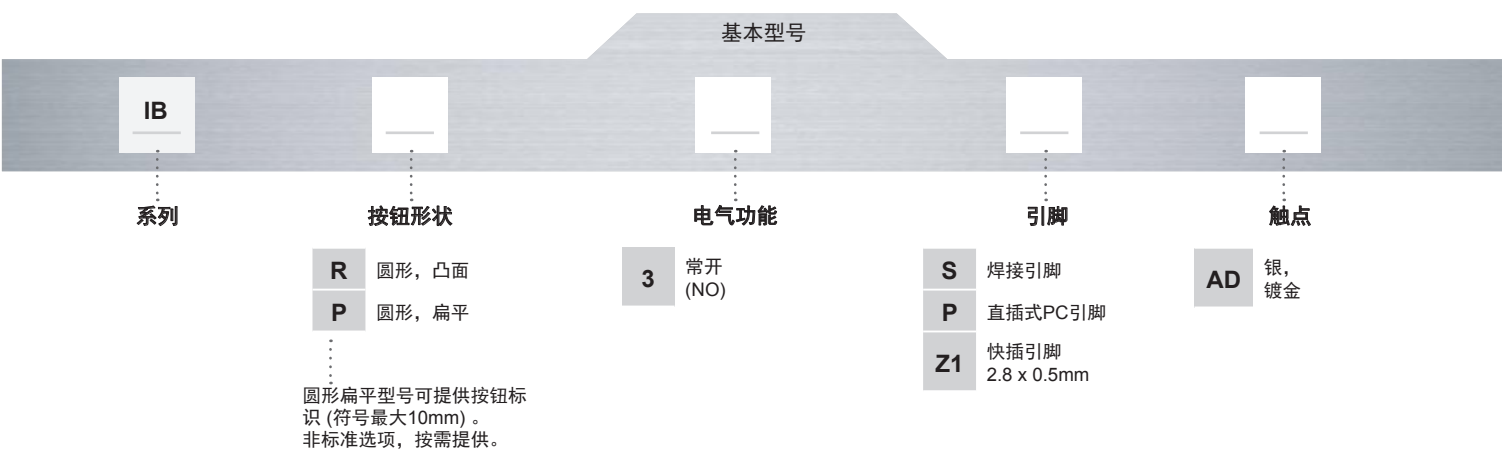
矩阵式安装



IB 系列

压入式密封按钮开关·
套筒Ø12mm·自复位功能

型号编码规则



关于此系列

后续页面将按照如上型号编码规则顺序依次对各配置选型进行说明。

- ⚠ **注意:** 并非所有如上型号编码规则中的组合都可行。详情请见官方网站说明。
- 🛡 **防水帽** 可以加装, 以增强开关的防霜防沙性能 (零件号U5125)。详情请见官方网站。
- 🔩 **安装附件** 提供的标准附件: 一个扁平密封。可根据需要提供对边为17mm (.669)、厚度为4mm (.157) 的塑料螺母。零件号U4248。

IB 系列

压入式密封按钮开关 · 套筒Ø12mm · 自复位功能

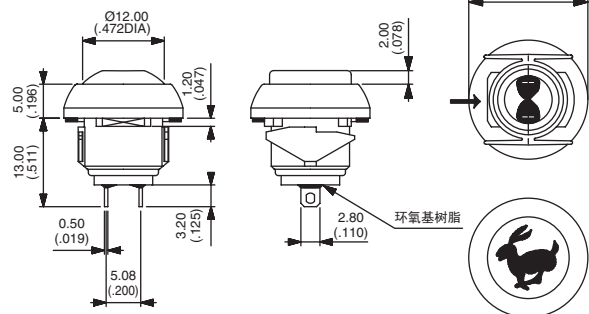
焊接引脚



凸面按钮
IBR3SAD 常开

扁平按钮
IBP3SAD 常开

→ 扁平



还可提供直插式PC引脚: **IB-3PAD**或快插引脚: **IB-3Z1AD**

按钮颜色



- | | | |
|-------|--------|-------|
| 1 蓝色 | 4 灰色 | 8 亮铬 |
| B 深蓝色 | 5 黄色 | 9 橙色 |
| 2 黑色 | 6 红色 | A 锻纹铬 |
| 3 绿色 | 7/1 白色 | |

套筒和边框

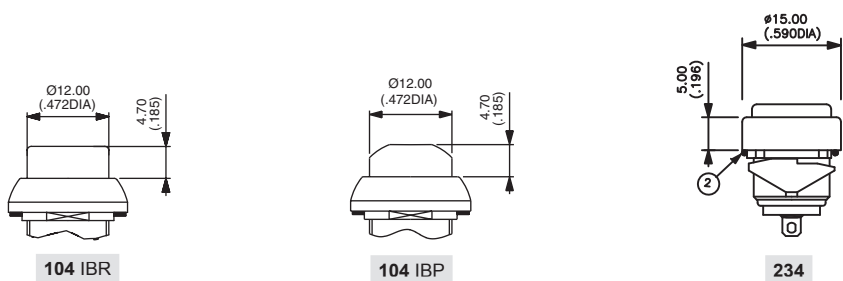


- 00 黑色 (标准)
- 10 白色

可选配置



- 104 高按钮
- 234 直径15 (.590) 窄边框, 标准安装



认证



UL

有效性: 请咨询阿贝, 了解通过认证型号的详细信息。

标识: 若要订购UL标识开关, 请填入订购型号的相应选项框。

IS 系列

密封按钮开关 ·
螺纹套筒Ø12mm · 自复位功能



产品特征

螺纹套筒型式
小巧, 轻便
触觉反馈
IP67防护等级

环境规格

- 面板正面防护等级, 符合IEC 60529: IP67
- 耐冲击性: 100g, 符合IEC 512-4, 6c测试
- 耐振动性: 10-500Hz - 10g, 符合IEC 512-4, 6d测试
- 盐雾: IEC 512-6, 11f测试
- 工作温度: -40°C到+85°C (-40°F到+185°F)

电气规格

- 阻性负载下的最大电流/电压:
400mA 32VAC - 100mA 48VDC
- 初始接触电阻: 最高50mΩ
- 绝缘电阻: 最小1GΩ (500VDC下)
- 介电强度: 1,000Vrms
- 满负载下的电气寿命: 500,000次

一般规格

- 面板厚度: 最小1.5mm (.059) - 最大4mm (.157)
- 总行程: 1.7mm (.066) ± 0.3mm
- 典型操作力: 4N ± 3N
- 低电流负载或机械寿命: 1,000,000次
- 安装力矩 (施加于螺母): 金属螺母U166最大为1Nm
塑料螺母U4248最大为1.5Nm
- 焊接: 最高300°C (572°F), 持续3秒

本公司保留更改规格之权利, 恕不另行通知。



IS 系列

密封按钮开关 ·
螺纹套筒Ø12mm · 自复位功能

 材质

- 壳体: UL94-V0热塑料
- 按钮: 尼龙6/6
- 套筒/边框: 尼龙6/6
- 触点: 银, 镀金
- 引脚密封: 环氧树脂

APEM产品中的有价值金属部件, 可在整体产品寿命结束后进行回收再利用。

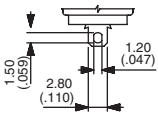
认证



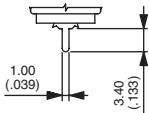
2A 125VAC/250VAC
文件E83438

有效性: 请咨询阿贝, 了解通过认证型号的详细信息。

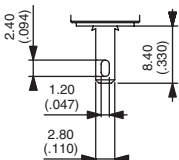
标识: 若要订购UL标识开关, 请填入订购型号的相应选项框。

 引脚



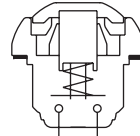
焊接式S




直插式P



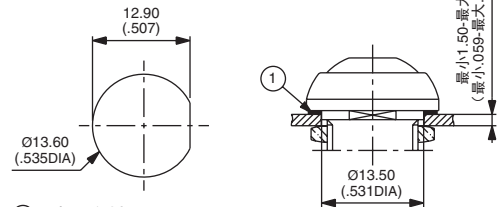
快插式Z

 电气功能


功能3 (NO)

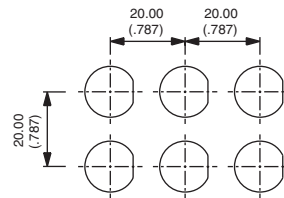

 安装标准边框

面板开孔

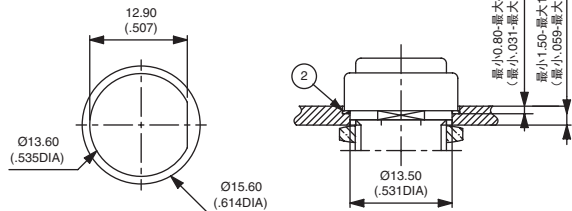


① - 扁平密封

矩阵式安装

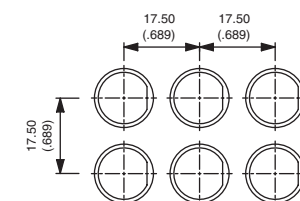

 安装窄边框型号

面板开孔



② - O形圈

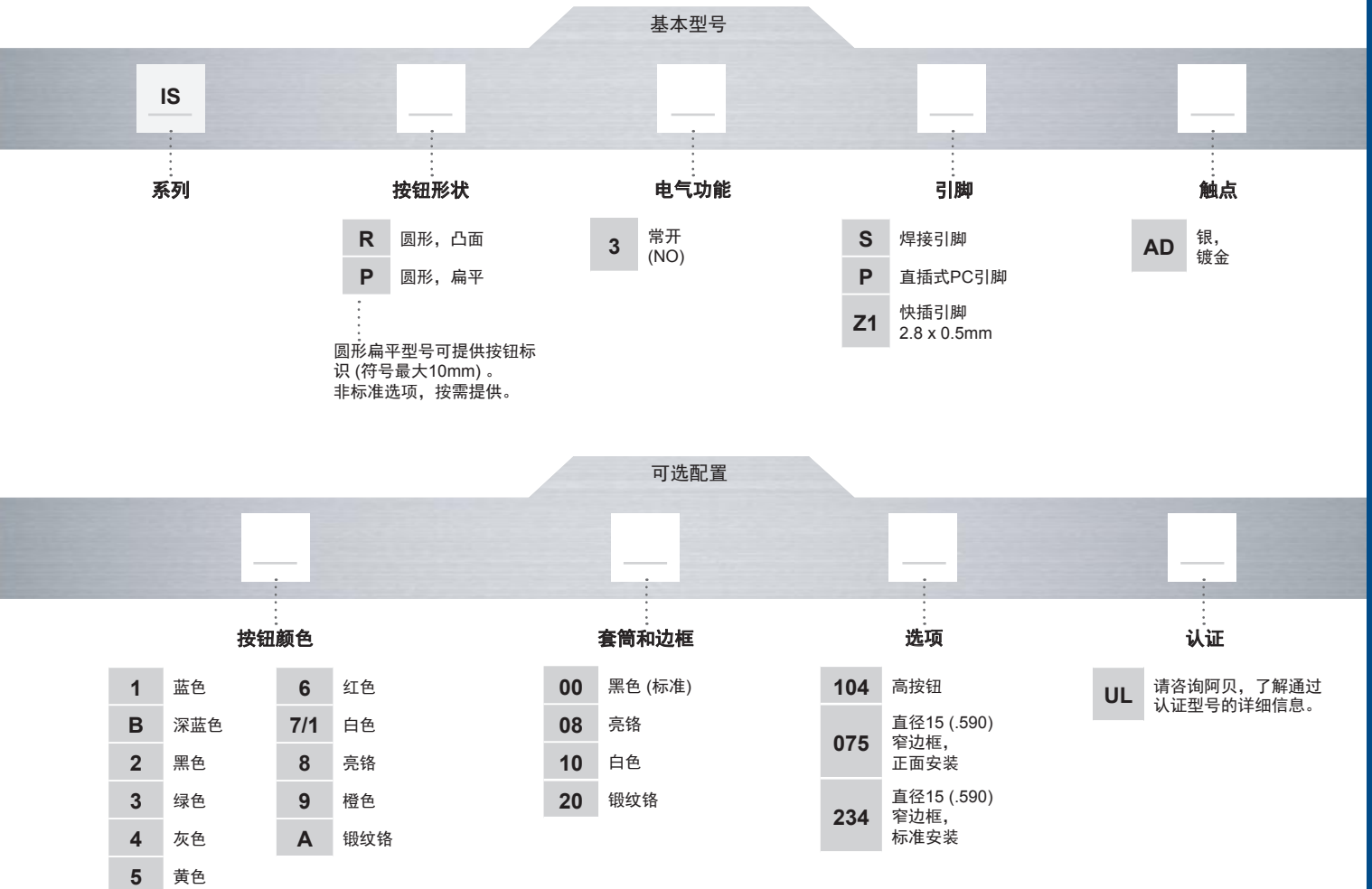
矩阵式安装



IS 系列

密封按钮开关·
螺纹套筒Ø12mm·自复位功能

型号编码规则



关于此系列

后续页面将按照如上型号编码规则顺序依次对各配置选型进行说明。

- ⚠ **注意:** 并非所有如上型号编码规则中的组合都可行。详情请见官方网站说明。
- 🛡 **防水帽** 可以加装, 以增强开关的防霜防沙性能 (零件号U5125)。详情请见官方网站。
- 🔧 **安装附件** 提供的标准附件: 一个扁平密封。可根据需要提供对边为17mm (.669)、厚度为4mm (.157) 的塑料螺母。零件号U4248。

IS 系列

密封按钮开关 ·
螺纹套筒Ø12mm · 自复位功能

焊接引脚



凸面按钮

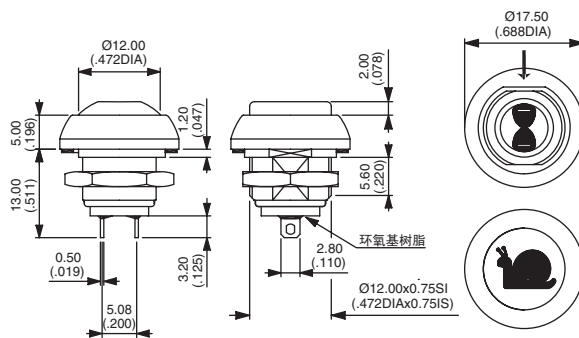
ISR3SAD  常开

扁平按钮

ISP3SAD  常开

还可提供直插式PC引脚: IS-3PAD
或快插引脚: IS-3Z1AD

→ 扁平



按钮颜色

基本型号

- | | |
|-----|-----|
| 1 | 蓝色 |
| B | 深蓝色 |
| 2 | 黑色 |
| 3 | 绿色 |
| 4 | 灰色 |
| 5 | 黄色 |
| 6 | 红色 |
| 7/1 | 白色 |
| 8 | 亮铬 |
| 9 | 橙色 |
| A | 锻纹铬 |

套筒和边框

基本型号

- | | |
|----|---------|
| 00 | 黑色 (标准) |
| 08 | 亮铬 |
| 10 | 白色 |
| 20 | 锻纹铬 |

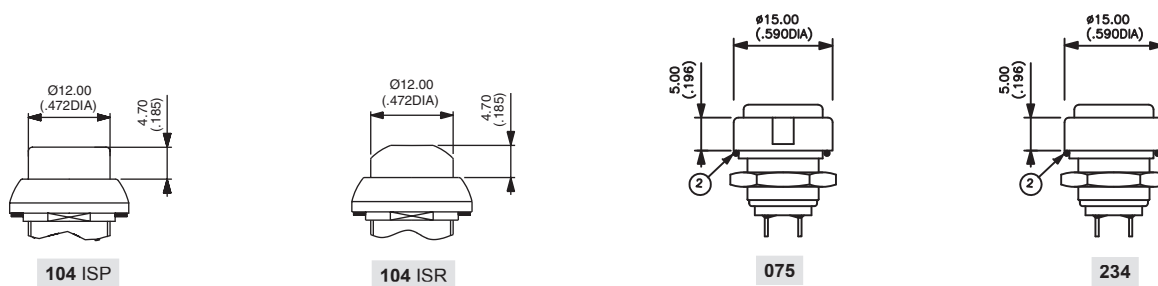
IS 系列

密封按钮开关 ·
螺纹套筒Ø12mm · 自复位功能

可选配置

基本型号

- 104** 高按钮
075 直径15 (.590) 窄边框, 开关
从正面安装至螺纹面板开孔中
234 直径15 (.590) 窄边框, 标准安装



认证

基本型号

UL

有效性: 请咨询阿贝, 了解通过认证型号的详细信息。

标识: 若要订购UL标识开关, 请填入订购型号的相应选项框。

定制开关示例



ISR3FADB22X1248-01

- 涂漆套筒和按钮, 柔软手感
- 悬空引线 (55mm) + 连接器
- 包覆成型后部

IZ 系列

后部安装式密封按钮开关 ·
套筒Ø16mm · 金属 · 自复位功能



产品特征

- 采用更简单的后部安装方式
- 固定或可变面板厚度
- 螺丝版本可达到**4A**
- IP67**防护等级
- 照明或无照明

环境规格

- 面板正面防护等级：IP67，符合IEC 60529
- 耐冲击性：100g，符合IEC 512-4，6c测试
- 耐振动性：10-500Hz - 10g，符合IEC 512-4，6d测试
- 盐雾：IEC 512-6，11f测试
- 工作温度：-40°C到+85°C (-40°F到+185°F)

电气规格

- 阻性负载下的最大电流/电压：
 - 镀金银触点 (代码4)：200mA 48VDC
 - 银触点 (代码2) - 螺丝引脚：4A 48VDC
- 满负载下的电气寿命：500,000次
- 初始接触电阻：最高100mΩ
- 绝缘电阻：最小1GΩ (500VDC下)
- 介电强度：1,000Vrms 50Hz



LED 部件规格			
LED 颜色	正向电流	典型正向电压	最大正向电压
超级红 (L0S)	20mA	2.1V	2.3V
黄色 (L0Y)	20mA	2.1V	2.3V
绿色 (L0G)	20mA	2.1V	2.3V
蓝色 (L0B)	20mA	3.2V	3.8V
白色 (L0W)	20mA	3.35V	4.25V
红/绿 (LSG)	20mA	红色：1.95V/绿色：2.1V	2.5V
黄/绿 (LYG)	20mA	黄色：2V/绿色：2.1V	2.5V

用户必须串联一个电阻。

$$\text{电阻值} = \frac{\text{电源电压} - \text{LED正向电压}}{\text{LED正向电流}}$$
 在悬空引线版本上，APEM可根据需要装入LED电阻。

本公司保留更改规格之权利，恕不另行通知。

IZ 系列

后部安装式密封按钮开关·
套筒Ø16mm·金属·自复位功能



一般规格

- 面板厚度:
 - IZM: 最大3mm (.118)
 - IZN: 最大4mm (.157)
- 总行程: 1.8mm (.070) ± 0.3mm
- 典型操作力: 6N ± 2N
- 低电流负载或机械寿命: 1,000,000次
- 安装力矩: IZN: 最大1Nm
IZM: 最大0.7Nm施加于螺母
- 焊接: 最高320°C (608°F), 持续3秒



材质

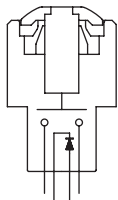
- 壳体: UL94-V0热塑料
- 按钮: 尼龙
- 套筒/边框: 黄铜, 镀镍
- 触点:
 - 4: 银, 镀金
 - 2: 银 (螺丝引脚)
- 多芯导线AWG20, 截面积0.6mm²
- LED引线: AWG26, 截面积0.12mm²
- 透镜: 聚碳酸酯
- 引脚密封: 环氧基树脂 (除螺丝引脚外)

APEM产品中的有价值金属部件, 可在整体产品寿命结束后进行回收再利用。



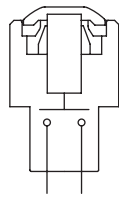
电气功能

照明型号



功能3 (NO)

无照明型号

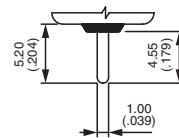


功能3 (NO)

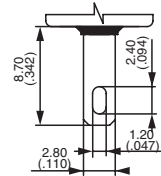


引脚

可变面板厚度型号 (IZM)

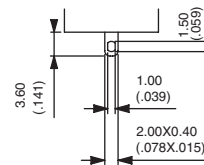


直插式P

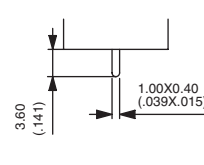


快插式Z

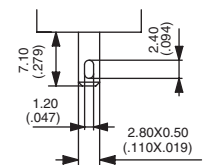
固定面板厚度型号 (IZN)



焊接式S



直插式P

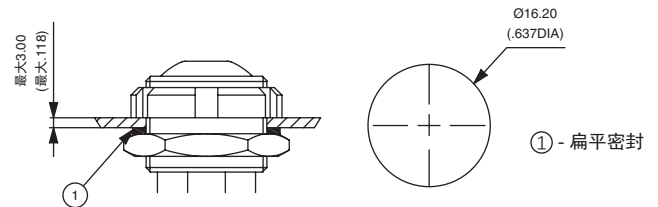


快插式Z

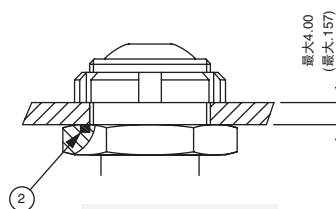


安装

面板开孔



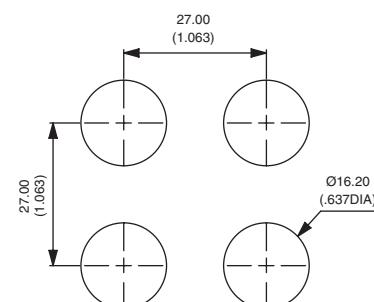
IZM (可调节六角螺母)



IZN (固定式六角螺母)


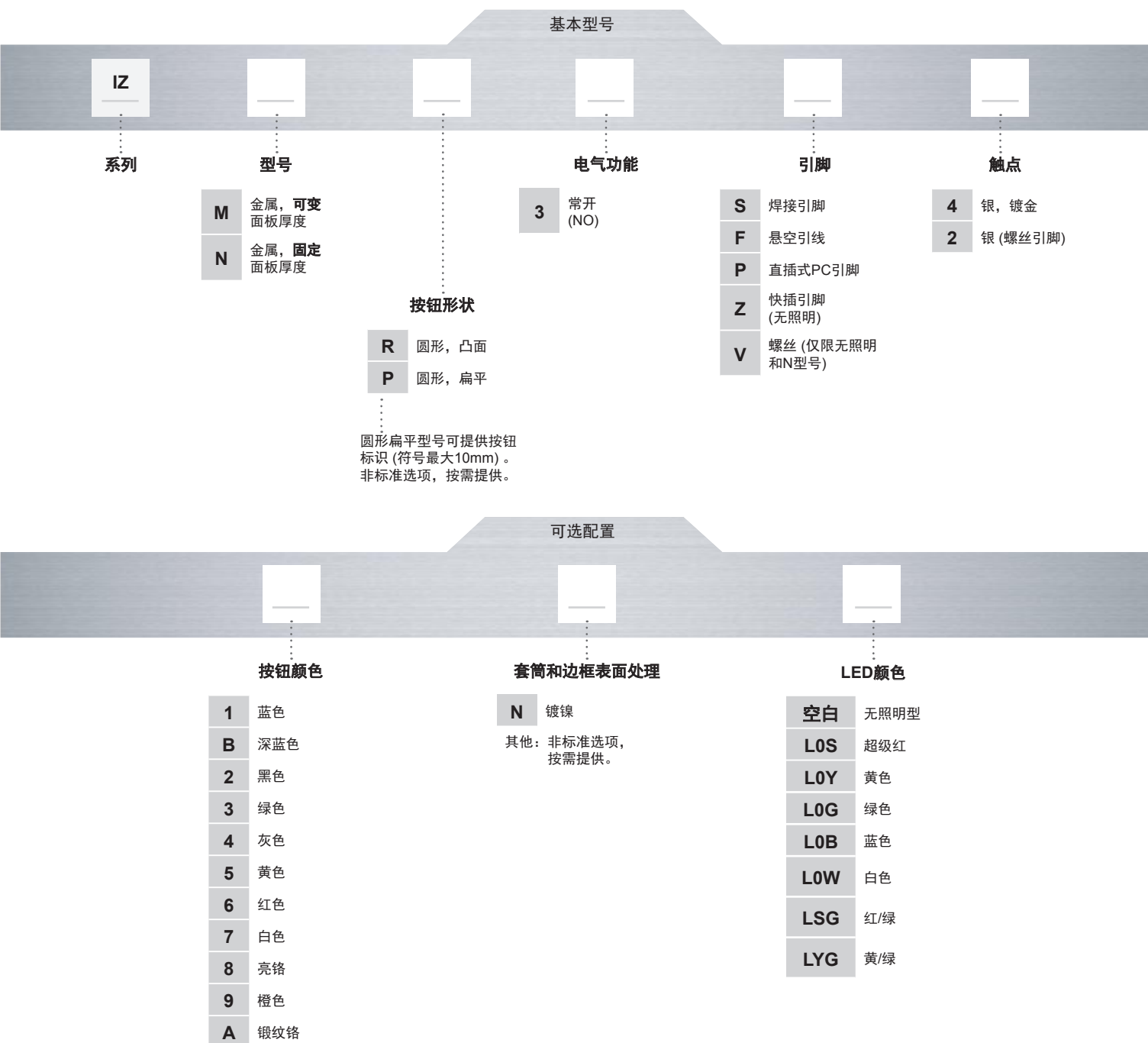

② - O形圈

矩阵式安装



IZ 系列

后部安装式密封按钮开关·
套筒Ø16mm·金属·自复位功能

 型号编码规则

 关于此系列

后续页面将按照如上型号编码规则顺序依次对各配置选型进行说明。

⚠ **注意:** 并非所有如上型号编码规则中的组合都可行。详情请见官方网站说明。

⚠ **防水帽** 可以加装, 以增强开关的防霜防沙性能。详情请见官方网站。

⚠ **安装附件** 提供的标准附件:

- IZM: 一颗镀镍黄铜槽形螺母U6915 + 一个硅胶扁平密封 + 一颗对边为19mm (.748) 的六角螺母10-621。

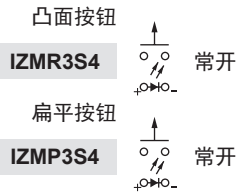
- IZN: 一颗镀镍黄铜槽形螺母U6915 + 一个O形圈

可提供扳手工具, 零件号U4028。单独订购

IZ 系列

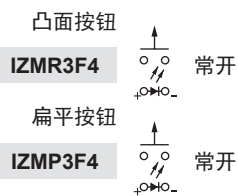
后部安装式密封按钮开关·
套筒Ø16mm·金属·自复位功能

可变面板厚度
照明型 - 焊接引脚



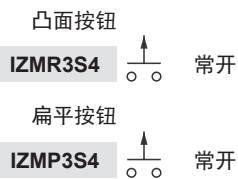
还可提供直插式PC引脚：**IZM-3P4**。
在开关底部显示LED颜色。

可变面板厚度
照明型 - 悬空引线引脚



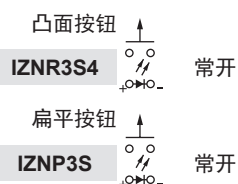
引线颜色：黑色：NO触点，红色：LED阳极(+)，蓝色：LED阴极(-)

可变面板厚度
无照明型 - 焊接引脚

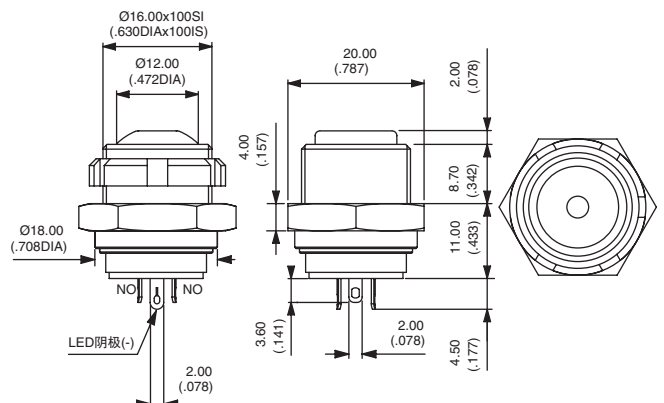
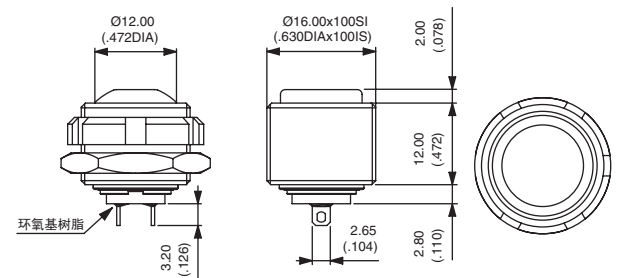
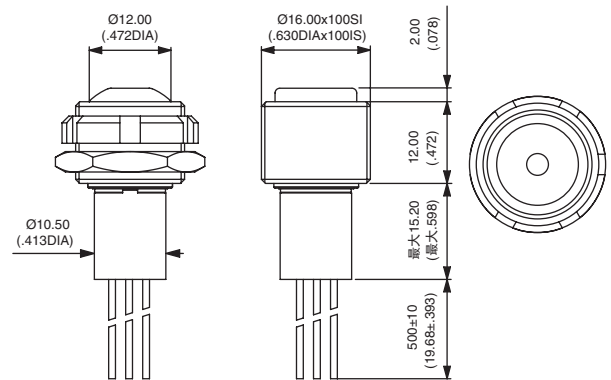
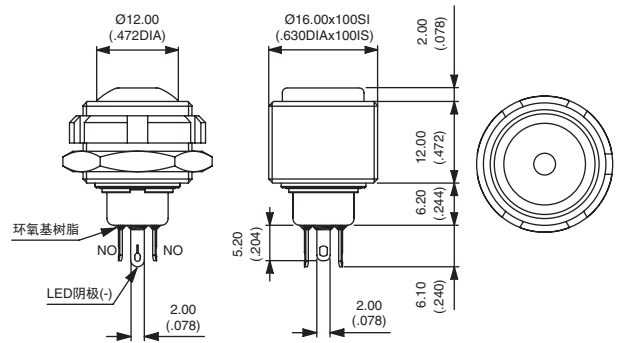


还可提供直插式PC引脚：**IZM-3P4**
和快插引脚：**IZM-3Z4**。

固定面板厚度
照明型 - 焊接引脚



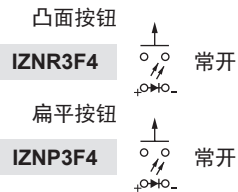
还可提供直插式PC引脚：**IZN-3P4**。
在开关底部显示LED颜色。



IZ 系列

后部安装式密封按钮开关·
套筒 \varnothing 16mm·金属·自复位功能

固定面板厚度
照明型 - 悬空引线引脚



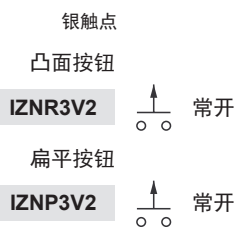
引线颜色: 黑色: NO触点, 红色: LED阳极(+), 蓝色: LED阴极(-)

固定面板厚度
无照明型 - 焊接引脚

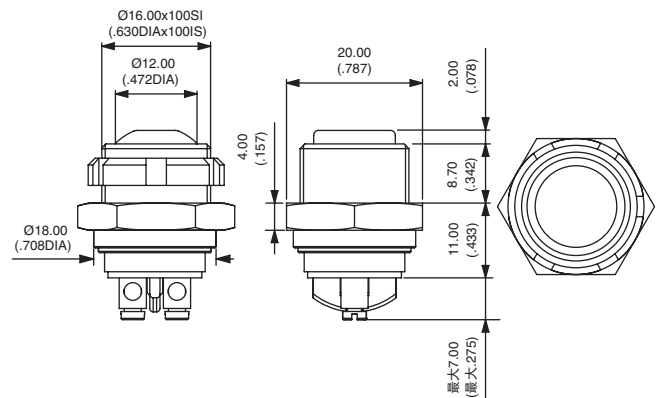
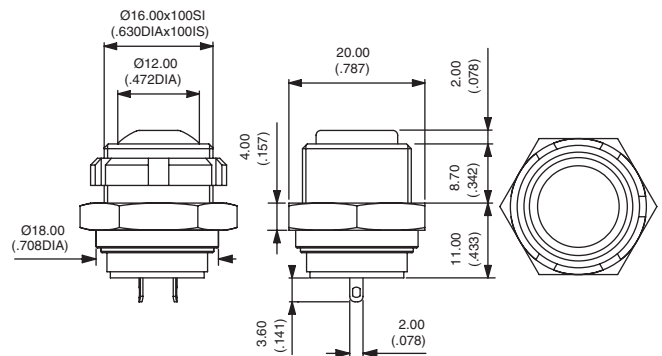
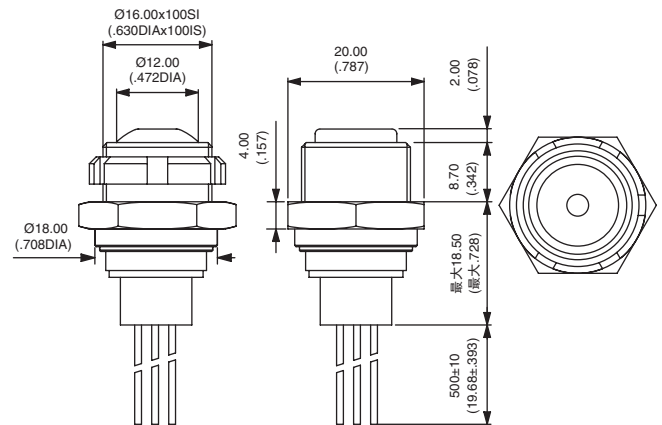


还可提供直插式PC引脚: **IZN-3P4**
和快插引脚: **IZN-3Z4**。

固定面板厚度
无照明型 - 螺丝引脚



对于无照明悬空引线版本, 请参见照明型号。
无照明型号仅有2根引线。



I2 系列

后部安装式密封按钮开关 ·
套筒Ø16mm · 金属 · 自复位功能

按钮颜色



- 1 蓝色
- B 深蓝色
- 2 黑色
- 3 绿色
- 4 灰色
- 5 黄色
- 6 红色
- 7 白色
- 8 亮铬
- 9 橙色
- A 锻纹铬

套筒和边框



- N 镀镍 (标准)
- 其他：非标准选项，按需提供。

LED颜色



- 空白 无照明型
- L0S 超级红
- L0Y 黄色
- L0G 绿色
- L0B 蓝色
- L0W 白色
- LSG 红/绿
- LYG 黄/绿

IZ 系列

后部安装式密封按钮开关 ·
套筒Ø16mm · 金属 · 自锁



产品特征

- 采用更简单的后部安装方式
- 固定或可变面板厚度
- IP67防护等级
- 照明或无照明
- 扁平按钮可选标识

环境规格

- 面板正面防护等级: IP67, 符合IEC 60529
- 耐冲击性: 100g, 符合IEC 512-4, 6c测试
- 耐振动性: 10-500Hz - 10g, 符合IEC 512-4, 6d测试
- 盐雾: IEC 512-6, 11f测试
- 坚固性 (无照明): IK06, 符合EN 50102 (1焦耳)
- 工作温度: -40°C到+85°C (-40°F到+185°F)

电气规格

- 阻性负载下的最大电流/电压:
100mA 48VDC - 200,000次
- 初始接触电阻: 最高100mΩ
- 绝缘电阻: 最小1GΩ (500VDC下)
- 介电强度: 引脚之间: 1,500Vrms
引脚和壳体之间: 1,000Vrms



LED部件规格

LED颜色	正向电流	典型正向电压	最大正向电压
超级红 (LOS)	20mA	1.95V	1.95V
黄色 (LOY)	20mA	2V	2.05V
绿色 (LOG)	20mA	2.1V	2.5V
蓝色 (LOB)	20mA	3.2V	4V

用户必须串联一个电阻。
电阻值 = $\frac{\text{电源电压} - \text{LED正向电压}}{\text{LED正向电流}}$

在悬空引线版本上, APEM可根据需要装入LED电阻。

本公司保留更改规格之权利, 恕不另行通知。

IZ 系列

后部安装式密封按钮开关 ·
套筒Ø16mm · 金属 · 自锁



一般规格

- 面板厚度:
 - IZM: 最大3mm (.118)
 - IZN: 最大4mm (.157)
- 总行程: 2.5mm (.098) ± 0.3mm
- 典型操作力: 5N ± 2N
- 低电流负载或机械寿命: 200,000次
- 安装力矩: IZN: 最大1Nm
IZM: 最大0.7Nm施加于螺母
- 焊接: 最高320°C (608°F), 持续3秒



材质

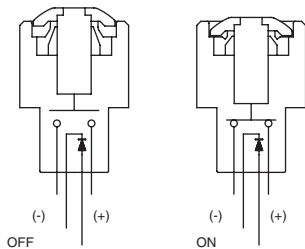
- 壳体: UL94-V0热塑料
- 按钮: 尼龙
- 套筒/边框: 黄铜, 镀镍
- 触点: 银, 镀金
- 多芯导线AWG20, 截面积0.6mm²
- LED引线: AWG26, 截面积0.12mm²
- 透镜: 聚碳酸酯
- 引脚密封: 环氧树脂

APEM产品中的有价值金属部件, 可在整体产品寿命结束后进行回收再利用。

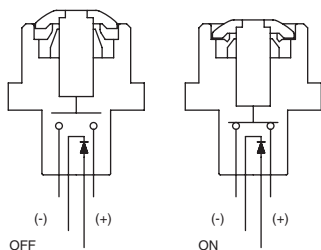


电气功能

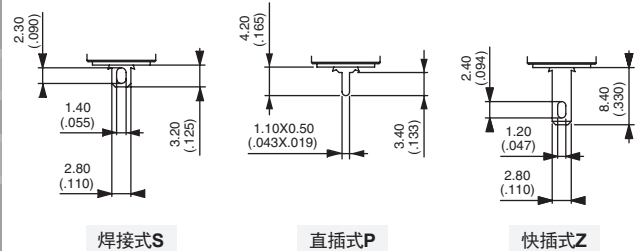
可変面板厚度型号 (IZM)



固定面板厚度型号 (IZN)

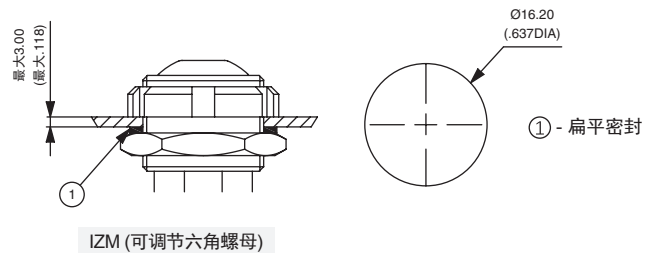


引脚

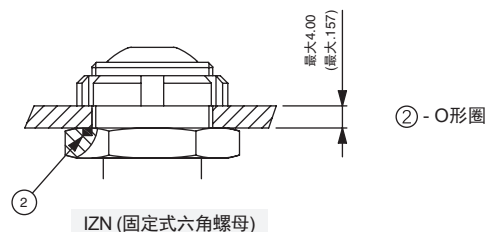


安装

面板开孔

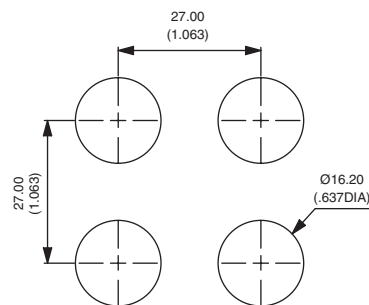


IZM (可调节六角螺母)



IZN (固定式六角螺母)

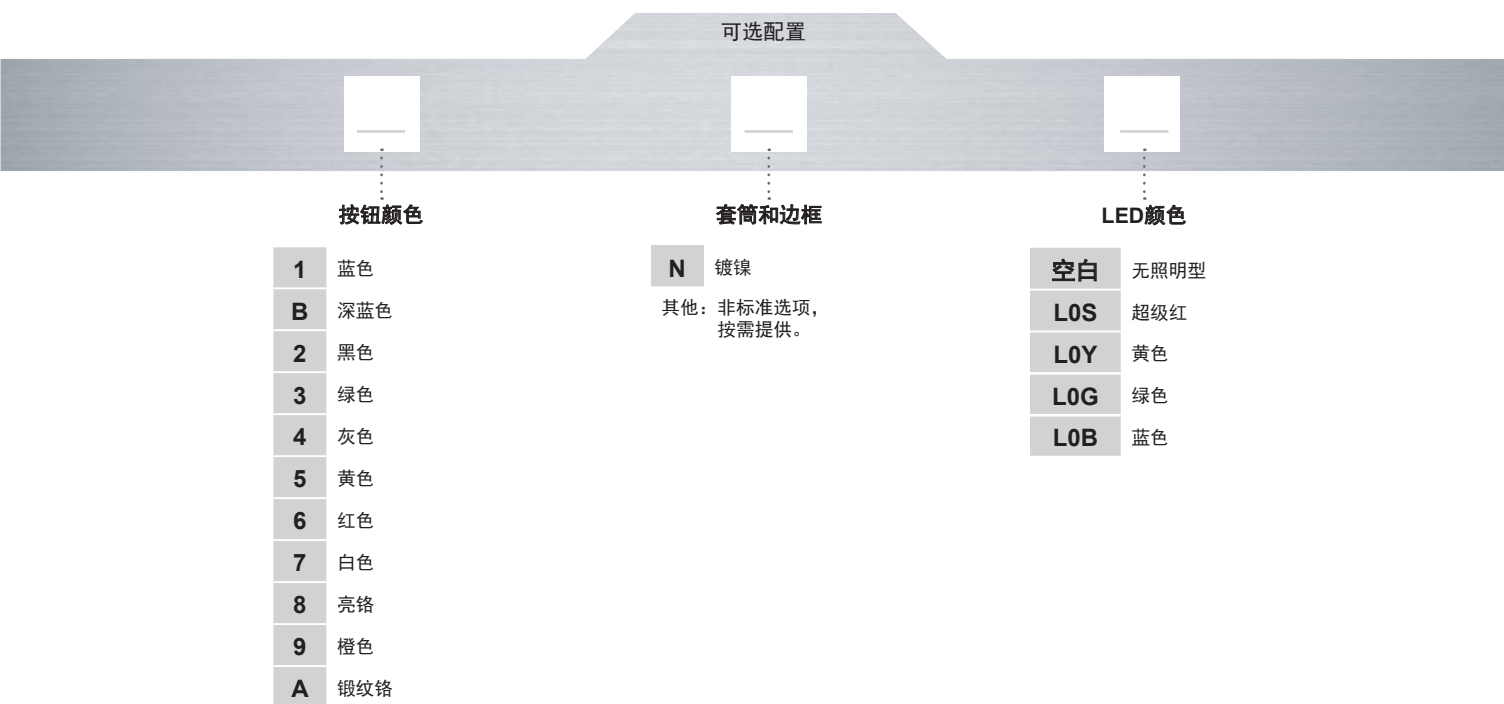
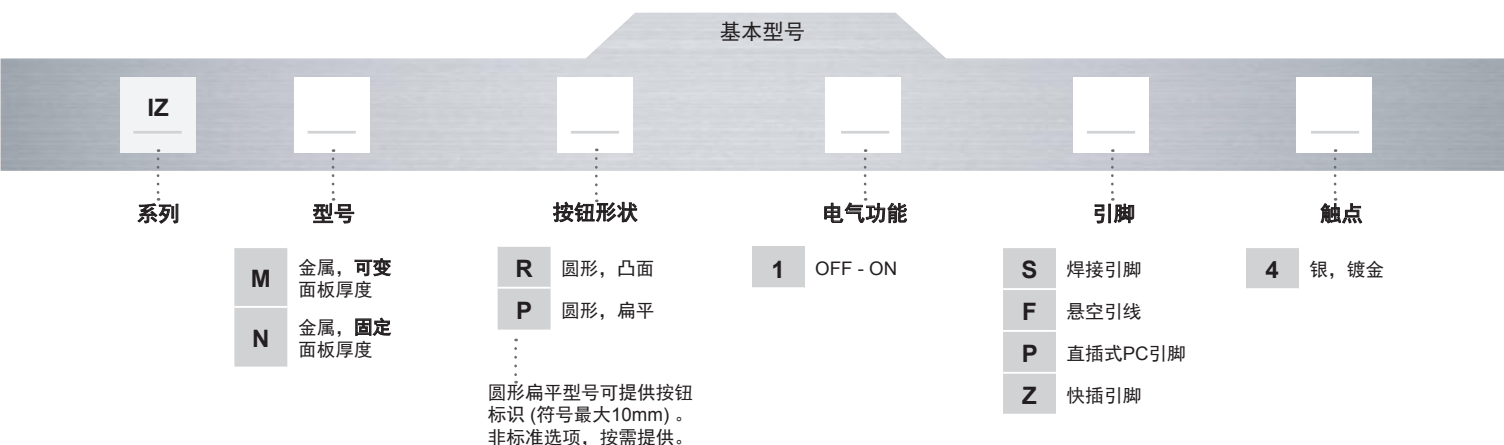
矩阵式安装



IZ 系列

后部安装式密封按钮开关·
套筒Ø16mm·金属·自锁

型号编码规则



关于此系列

后续页面将按照如上型号编码规则顺序依次对各配置选型进行说明。

- ⚠ **注意:** 并非所有如上型号编码规则中的组合都可行。详情请见官方网站说明。
- 🛡 **防水帽** 可以加装, 以增强开关的防霜防沙性能。详情请见官方网站。
- 🔧 **安装附件** 提供的标准附件:
 - IZM: 一颗镀镍黄铜槽形螺母U6915 + 一个硅胶扁平密封 + 一颗对边为19mm (.748) 的六角螺母10-621。
 - IZN: 一颗镀镍黄铜槽形螺母U6915 + 一个O形圈
 可提供扳手工具, 零件号U4028。单独订购。

IZ 系列

后部安装式密封按钮开关·
套筒Ø16mm·金属·自锁

可变面板厚度
照明型 - 焊接引脚



凸面按钮

IZMR1S4 OFF - ON

扁平按钮

IZMP1S4 OFF - ON

还可提供直插式PC引脚: **IZM-1P4**
和快插引脚: **IZM-1Z4**。

可变面板厚度
照明型 - 悬空引线引脚



凸面按钮

IZMR1F4 OFF - ON

扁平按钮

IZMP1F4 OFF - ON

引线颜色: 黑色: 触点, 红色: LED阳极(+), 蓝色: LED阴极(-)

可变面板厚度
无照明型 - 焊接引脚



凸面按钮

IZMR1S4 OFF - ON

扁平按钮

IZMP1S4 OFF - ON

还可提供直插式PC引脚: **IZM-1P4**
和快插引脚: **IZM-1Z4**。

固定面板厚度
照明型 - 焊接引脚



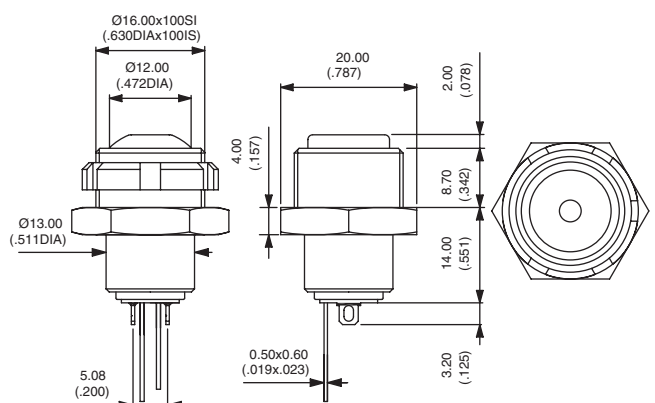
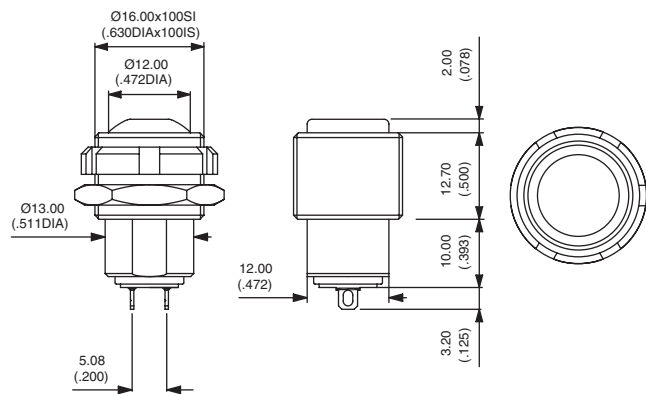
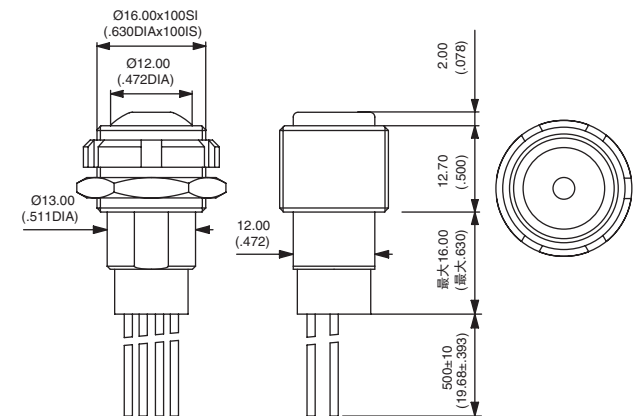
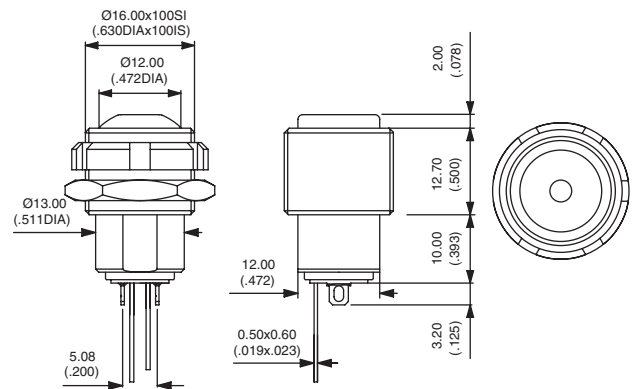
凸面按钮

IZNR1S4 OFF - ON

扁平按钮

IZNP1S4 OFF - ON

还可提供直插式PC引脚: **IZN-1P4**
和快插引脚: **IZN-1Z4**。



IZ 系列

后部安装式密封按钮开关 · 套筒Ø16mm · 金属 · 自锁

固定面板厚度
照明型 - 悬空引线引脚



- 凸面按钮
IZNR1F4 OFF - ON
- 扁平按钮
IZNP1F4 OFF - ON

引线颜色: 黑色: 触点, 红色: LED阳极 (+), 蓝色: LED阴极 (-)

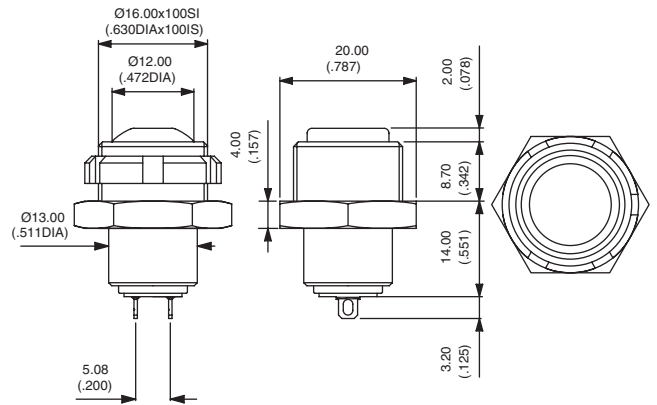
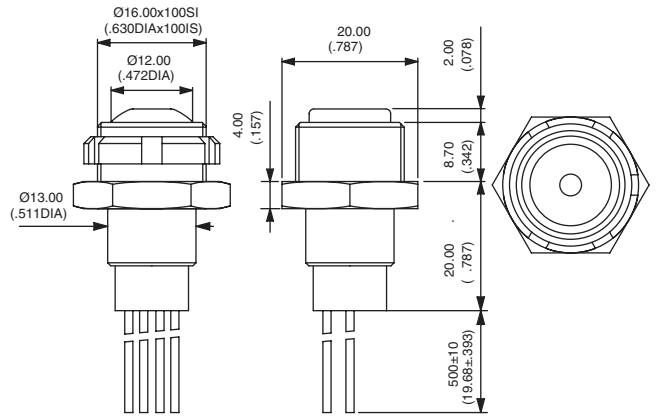
固定面板厚度
无照明型 - 焊接引脚



- 凸面按钮
IZNR1S4 OFF - ON
- 扁平按钮
IZNP1S4 OFF - ON

还可提供直插式PC引脚: **IZN-1P4**
和快插引脚: **IZN-314**。

对于无照明悬空引线版本, 请参见照明型号
无照明型号仅有2根引线。



按钮颜色

基本型号			
1	蓝色	4	灰色
B	深蓝色	5	黄色
2	黑色	6	红色
3	绿色	7	白色
		8	亮铬
		9	橙色
		A	锻纹铬

套筒和边框

基本型号			
N	镀镍 (标准)		
其他: 非标准选项, 按需提供。			

LED颜色

基本型号			
空白	无照明型		
L0S	超级红		
L0Y	黄色		
L0G	绿色		
L0B	蓝色		

IR 系列

密封按钮开关 · 套筒Ø16mm ·
自复位功能 · 标准版本



产品特征

- 螺丝版本达到4A
- 触觉反馈
- IP67防护等级
- 照明或无照明
- 扁平圆形按钮可选标识



环境规格

- 面板正面防护等级: IP67, 符合IEC 60529
- 耐冲击性: 100g, 符合IEC 512-4, 6c测试
- 耐振动性: 10-500Hz - 10g, 符合IEC 512-4, 6d测试
- 盐雾: IEC 512-6, 11f测试
- 工作温度: -40°C到+85°C (-40°F到+185°F)



电气规格

- 阻性负载下的最大电流/电压:
 - 镀金触点: 代码4: 200mA 48VDC, 500,000次
 - 代码7: 5A 28VDC, 70,000次
 - 银触点 (代码2) - 螺丝引脚: 4A 48VDC, 500,000次
- 初始接触电阻: 最高100mΩ
- 绝缘电阻: 最小1GΩ (500VDC下)
- 介电强度: 1,500Vrms



LED部件规格

LED颜色	正向电流	典型正向电压	最大正向电压
超级红 (0S)	20mA	2.1V	2.3V
黄色 (0Y)	20mA	2.1V	2.3V
绿色 (0G)	20mA	2.1V	2.3V
蓝色 (0B)	20mA	3.2V	3.8V
白色 (0W)	20mA	3.35V	4.25V
红/绿 (SG)	20mA	红色: 1.95V/绿色: 2.1V	2.5V
黄/绿 (YG)	20mA	黄色: 2V/绿色: 2.1V	2.5V

用户必须串联一个电阻。
电阻值 = $\frac{\text{电源电压} - \text{LED正向电压}}{\text{LED正向电流}}$

在悬空引线版本上, APEM可根据需要装入LED电阻。

本公司保留更改规格之权利, 恕不另行通知。

IR 系列

密封按钮开关 • 套筒 \varnothing 16mm •
自复位功能 • 标准版本



一般规格

- 面板厚度: 最大8mm (.314)
- 总行程: 1.6mm (.062) \pm 0.3mm
- 典型操作力: 4N \pm 2N
- 低电流负载或机械寿命: 1,000,000次
- 安装力矩: 最大0.8Nm施加于螺母
- 焊接: 最高320°C (608°F), 持续3秒



材质

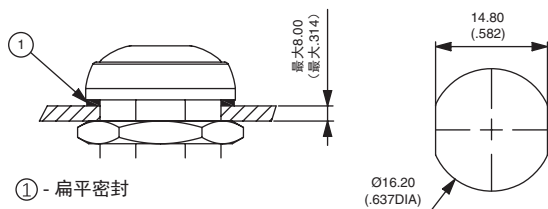
- 壳体: UL94-V0热塑料
- 按钮: 尼龙6/6
- 套筒/边框: 尼龙6/6
- 触点: 4和7: 银, 镀金
2: 银 (螺丝引脚)
- 多芯导线AWG20, 截面积0.6mm²
- LED引线: AWG26, 截面积0.12mm²
- 透镜: 聚碳酸酯
- 引脚密封: 环氧树脂

APEM产品中的有价值金属部件, 可在整体产品寿命结束后进行回收再利用。



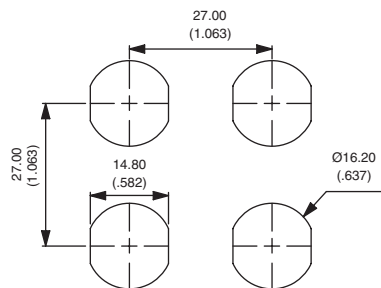
安装

面板开孔



① - 扁平密封

矩阵式安装

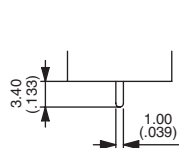


引脚

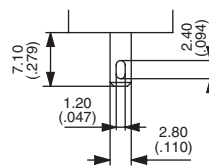
照明型号



无照明型号



直插式P

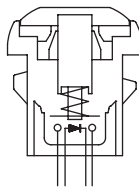


快插式Z



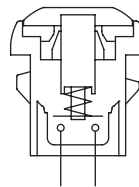
电气功能

照明型号



功能3 (NO)

无照明型号

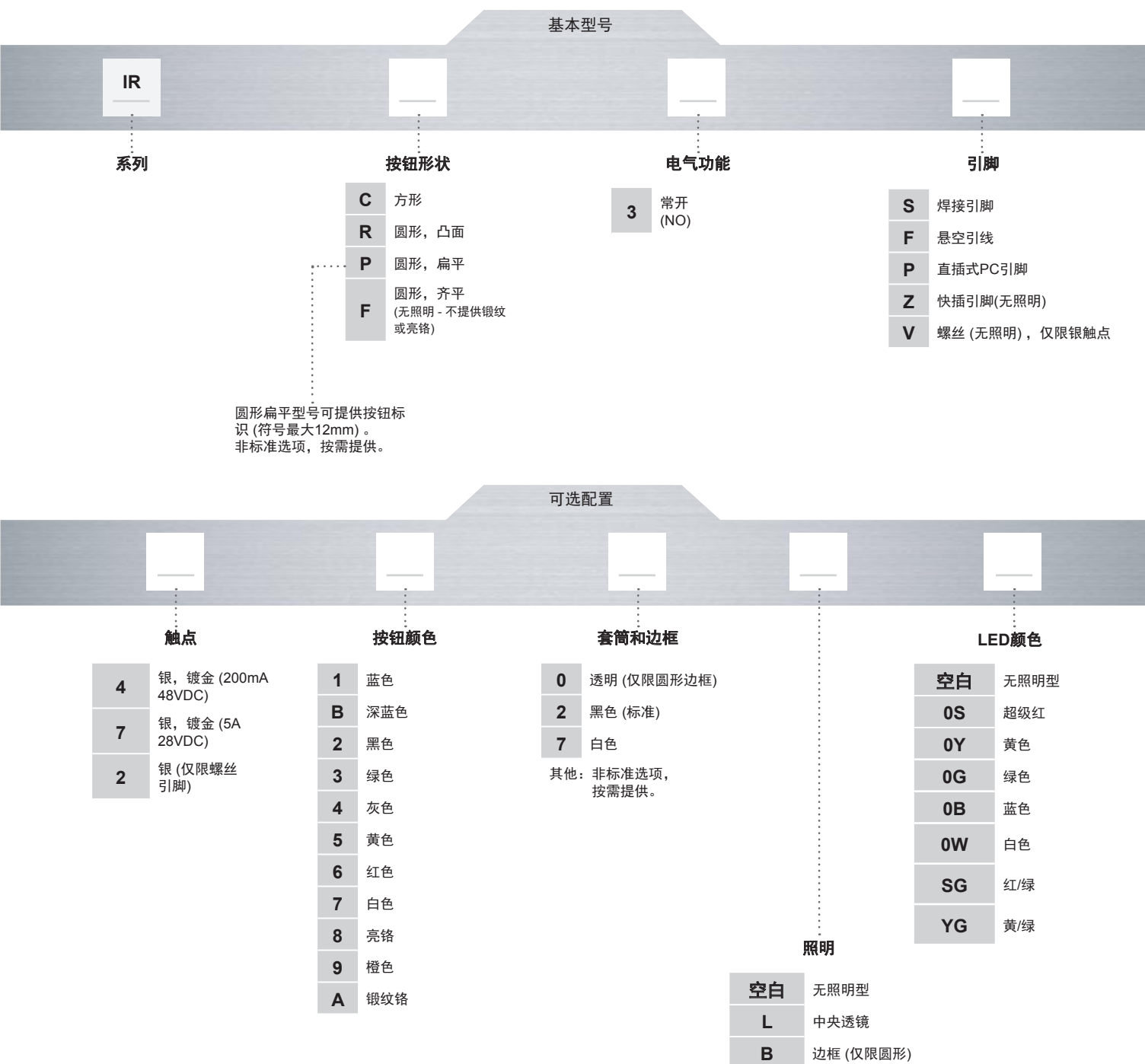


功能3 (NO)

IR 系列

密封按钮开关·套筒Ø16mm·
自复位功能·标准版本

型号编码规则



关于此系列

后续页面将按照如上型号编码规则顺序依次对各配置选型进行说明。

- ⚠ **注意:** 并非所有如上型号编码规则中的组合都可行。详情请见官方网站说明。
- 🛡 **防水帽** 可以加装, 以增强开关的防霜防沙性能 (零件号U7125)。仅限圆形型号。详情请见官方网站。
- 🔩 **安装附件** 提供的标准附件: 一颗对边为19mm (.748) 的六角螺母和一个扁平密封。六角螺母零件号U6715。

IR 系列

密封按钮开关 • 套筒 \varnothing 16mm •
自复位功能 • 标准版本

圆形 - 照明型
焊接引脚



凸面按钮

IRR3S



常开

扁平按钮

IRP3S



常开

还可提供直插式PC引脚: **IR•3P**。
在开关底部显示LED颜色。

圆形 - 照明型
悬空引线引脚



凸面按钮

IRR3F



常开

扁平按钮

IRP3F



常开

引线颜色: 黑色: NO触点, 红色: LED阳极(+), 蓝色: LED阴极(-)

圆形 - 无照明型
焊接引脚



凸面按钮

IRR3S



常开

扁平按钮

IRP3S



常开

还可提供直插式PC引脚: **IR•3P**
和快插引脚: **IR•3Z**。

圆形 - 无照明型
悬空引线引脚



凸面按钮

IRR3F



常开

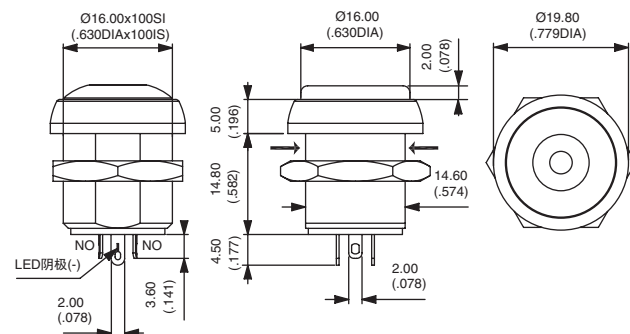
扁平按钮

IRP3F

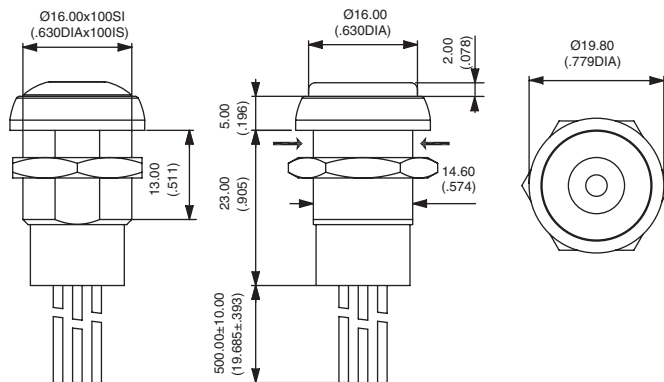


常开

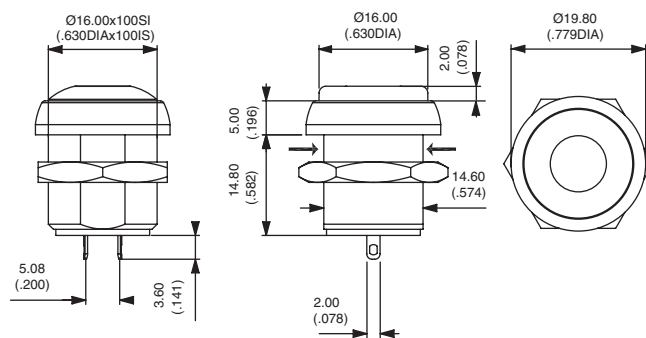
→ 扁平



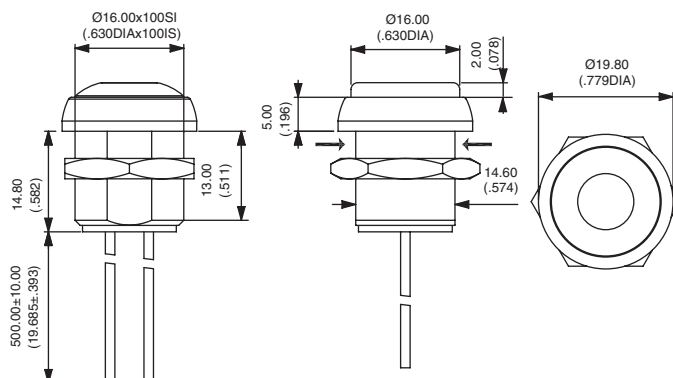
→ 扁平



→ 扁平



→ 扁平



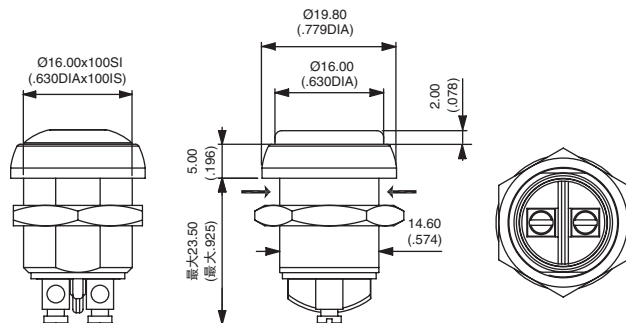
IR 系列

密封按钮开关 · 套筒 Ø16mm ·
自复位功能 · 标准版本

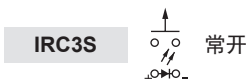
圆形 - 无照明型
螺丝引脚



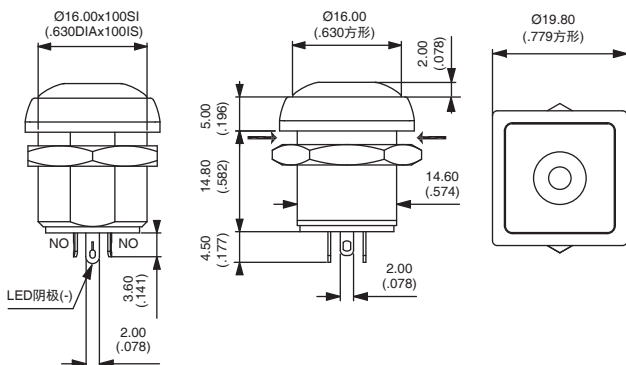
→ 扁平



方形 - 照明型
焊接引脚

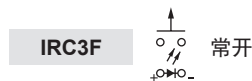


→ 扁平

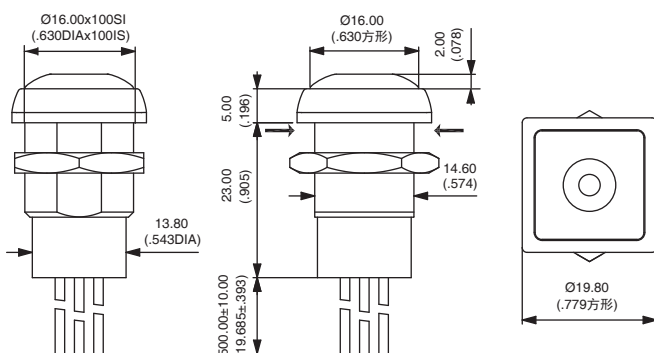


还可提供直插式PC引脚: **IRC3P**。
在开关底部显示LED颜色。

方形 - 照明型
悬空引线引脚

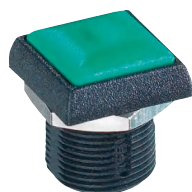


→ 扁平

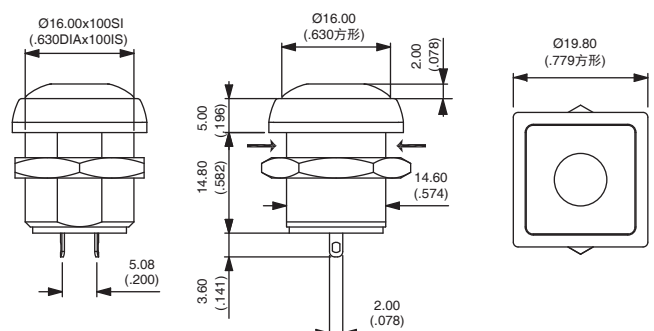


引线颜色: 黑色: NO触点, 红色: LED阳极(+), 蓝色: LED阴极(-)

方形 - 无照明型
焊接引脚



→ 扁平



还可提供直插式PC引脚: **IRC3P**
和快插引脚: **IRC3Z**。

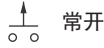
IR 系列

密封按钮开关 · 套筒 \varnothing 16mm ·
自复位功能 · 标准版本

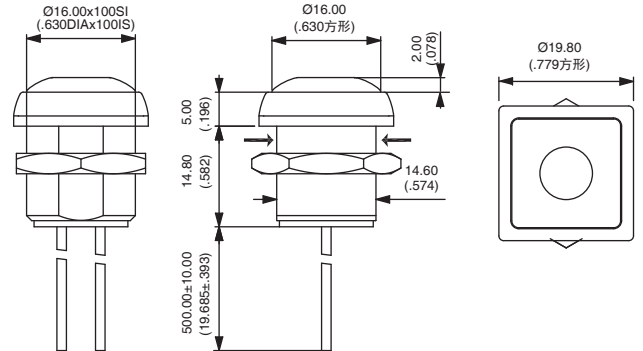
方形 - 无照明型
悬空引线引脚



IRC3F



→ 扁平



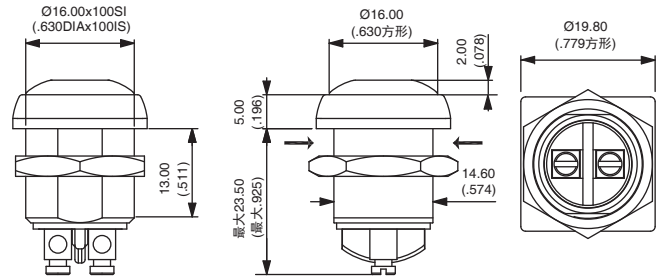
方形 - 无照明型
螺丝引脚



IRC3V



→ 扁平



触点

基本型号

- 4 银, 镀金 (200mA 48VDC)
- 7 银, 镀金 (5A 28VDC)
- 2 银 (仅限螺丝引脚)

按钮颜色

基本型号

- 1 蓝色
- B 深蓝色
- 2 黑色
- 3 绿色
- 4 灰色
- 5 黄色
- 6 红色
- 7 白色
- 8 亮铬
- 9 橙色
- A 锻纹铬

IR 系列

密封按钮开关 · 套筒 \varnothing 16mm ·
自复位功能 · 标准版本

套筒和边框



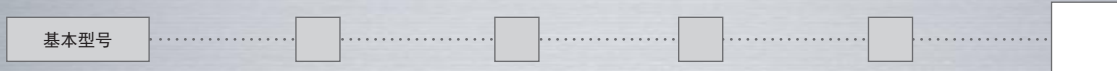
- 2 黑色 (标准)
- 7 白色
- 0 透明 (仅限圆形边框)

照明



- L 中央透镜
- B 边框 (仅限圆形)

LED颜色



- 0S 超级红
- 0Y 黄色
- 0G 绿色
- 0B 蓝色
- 0W 白色
- SG 红/绿
- YG 黄/绿

IR 系列

密封按钮开关 ·
套筒Ø16mm ·自锁



产品特征

- 自锁功能型号
- IP67防护等级
- 照明或无照明
- 扁平圆形按钮可选标识



环境规格

- 面板正面防护等级: IP67, 符合IEC 60529
- 耐冲击性: 100g, 符合IEC 512-4, 6c测试
- 耐振动性: 10-500Hz - 10g, 符合IEC 512-4, 6d测试
- 盐雾: IEC 512-6, 11f测试
- 工作温度: -40°C到+85°C (-40°F到+185°F)



电气规格

- 阻性负载下的最大电流/电压 (镀金触点):
 - 代码4: 100mA 24VDC, 200,000次
 - 代码7: 4A 12VDC, 200,000次
 - 1A 48VDC, 200,000次
 - 3A 48VDC, 75,000次
- 初始接触电阻: 最高100mΩ
- 绝缘电阻: 最小1GΩ (500VDC下)
- 介电强度: 引脚之间: 1,500Vrms



LED部件规格

LED颜色	正向电流	典型正向电压	最大正向电压
超级红 (0S)	20mA	1.95V	1.95V
黄色 (0Y)	20mA	2V	2.05V
绿色 (0G)	20mA	2.1V	2.5V
蓝色 (0B)	20mA	3.2V	4V

用户必须串联一个电阻。
电阻值 = $\frac{\text{电源电压} - \text{LED正向电压}}{\text{LED正向电流}}$
在悬空引线版本上, APEM可根据需要装入LED电阻。

本公司保留更改规格之权利, 恕不另行通知。

IR 系列

密封按钮开关 ·
套筒Ø16mm ·自锁

一般规格

- 面板厚度: 最大8mm (.314)
- 总行程: 2.5mm (.098) ± 0.3mm
- 典型操作力: 5N ± 2N
- 低电流负载或机械寿命: 200,000次
- 安装力矩: 最大0.8Nm施加于螺母
- 焊接: 最高320°C (608°F), 持续3秒

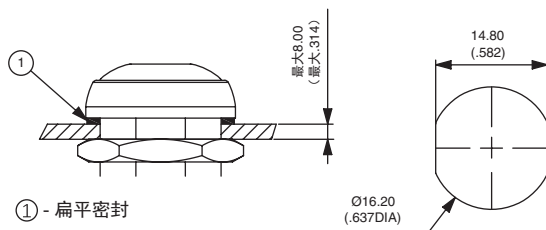
材质

- 壳体: UL94-V0热塑料
- 按钮: 尼龙
- 套筒/边框: 尼龙
- 触点: 银, 镀金 (代码4和7)
- 多芯导线AWG20, 截面积0.6mm²
- LED引线: AWG26, 截面积0.12mm²
- 透镜: 聚碳酸酯
- 引脚密封: 环氧树脂

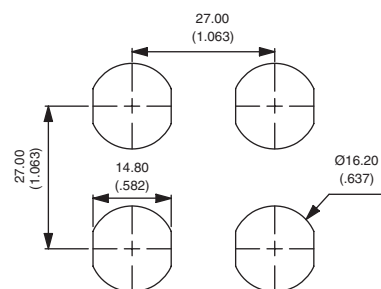
APEM产品中的有价值金属部件, 可在整体产品寿命结束后进行回收再利用。

安装

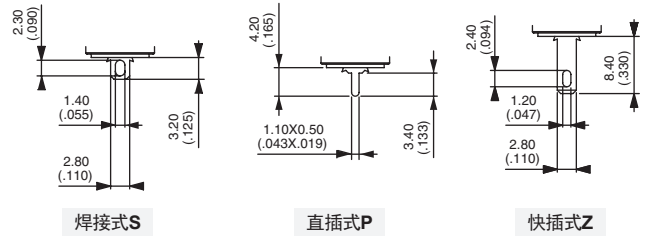
面板开孔



矩阵式安装

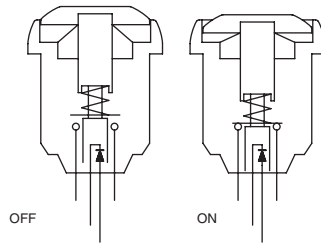


引脚

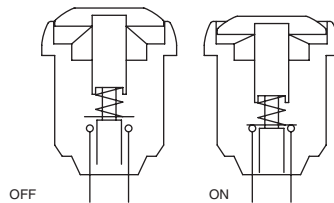


电气功能

照明型号



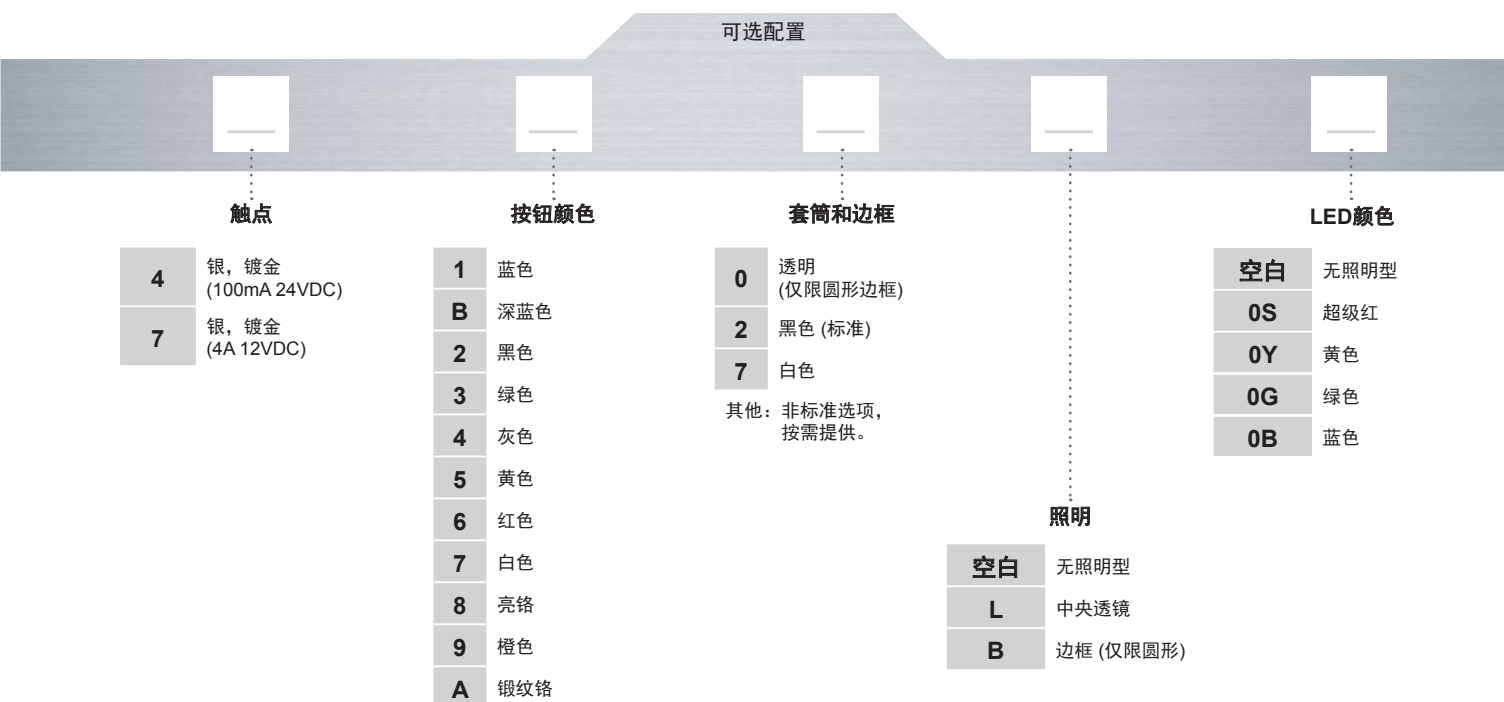
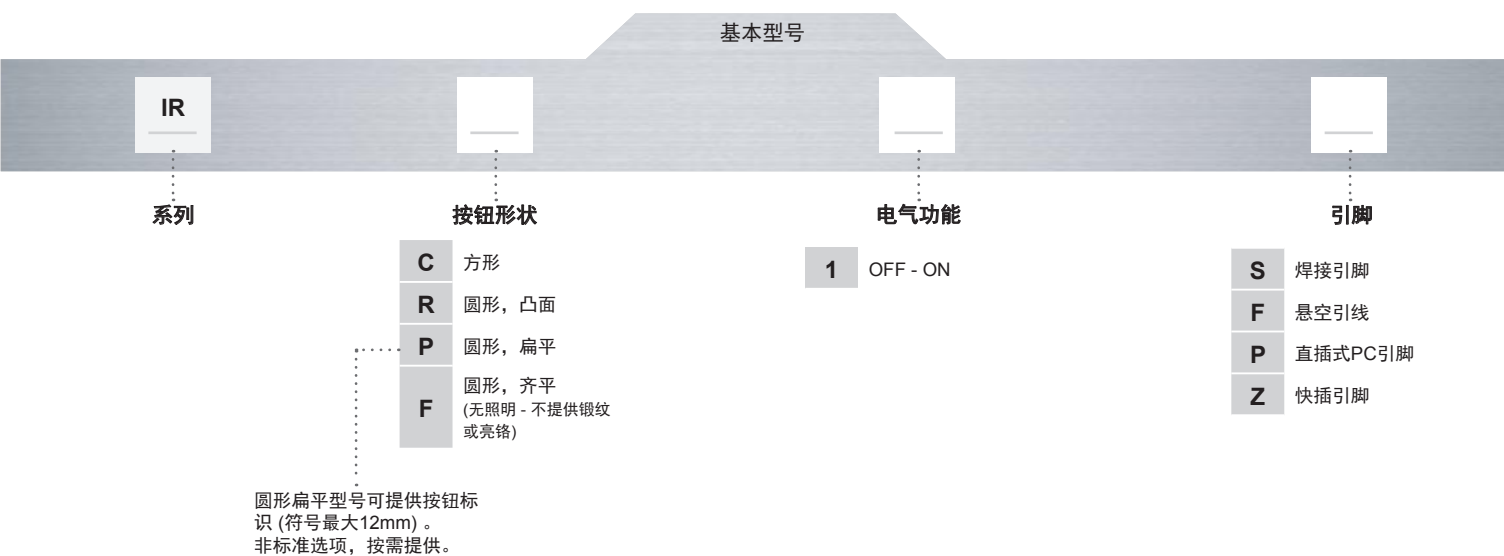
无照明型号



IR 系列

密封按钮开关·
套筒Ø16mm·自锁

型号编码规则



关于此系列

后续页面将按照如上型号编码规则顺序依次对各配置选型进行说明。

- ⚠ **注意:** 并非所有如上型号编码规则中的组合都可行。详情请见官方网站说明。
- 🛡 **防水帽** 可以加装, 以增强开关的防霜防沙性能 (零件号U7125)。仅限圆形型号。详情请见官方网站。
- 🔩 **安装附件** 提供的标准附件: 一颗对边为19mm (.748) 的六角螺母和一个扁平密封。六角螺母零件号U6715。

IR 系列

密封按钮开关·
套筒Ø16mm·自锁

圆形 - 照明型
焊接引脚



凸面按钮

IRR1S OFF - ON

扁平按钮

IRP1S OFF - ON

还可提供直插式PC引脚: **IR·1P**
和快插引脚: **IR·1Z**。

圆形 - 照明型
悬空引线引脚



凸面按钮

IRR1F OFF - ON

扁平按钮

IRP1F OFF - ON

引线颜色: 黑色: 触点, 红色: LED阳极(+), 蓝色: LED阴极(-)

圆形 - 无照明型
焊接引脚



凸面按钮

IRR1S OFF - ON

扁平按钮

IRP1S OFF - ON

还可提供直插式PC引脚: **IR·1P**
和快插引脚: **IR·1Z**。

圆形 - 无照明型
悬空引线引脚



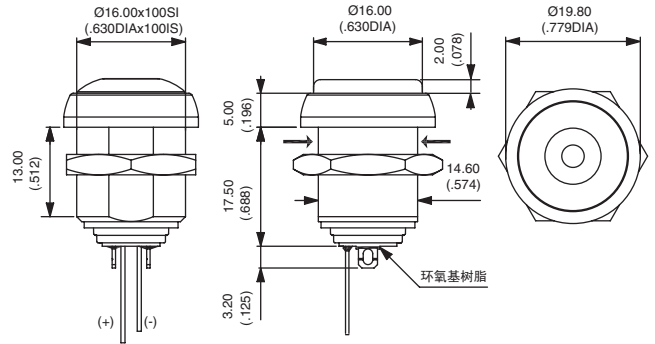
凸面按钮

IRR1F OFF - ON

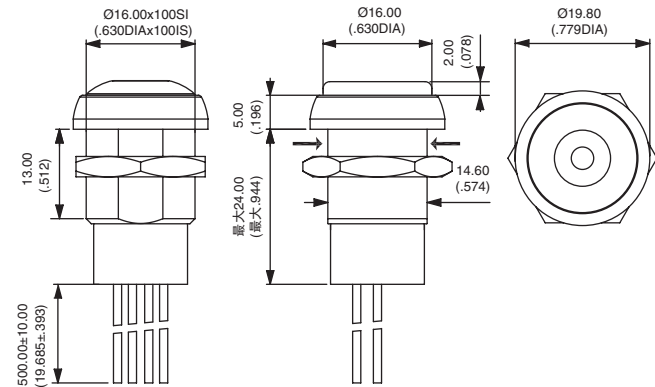
扁平按钮

IRP1F OFF - ON

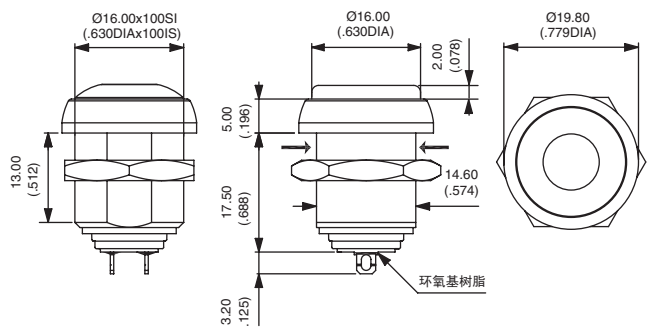
→ 扁平



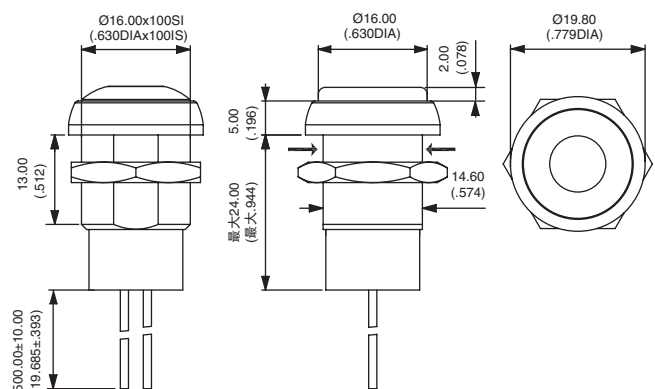
→ 扁平



→ 扁平



→ 扁平



IR 系列

密封按钮开关 · 套筒Ø16mm · 自锁

方形 - 照明型
焊接引脚



凸面按钮

IRC1S OFF - ON

还可提供直插式PC引脚: **IR•1P**
和快插引脚: **IR•1Z**。

方形 - 照明型
悬空引线引脚

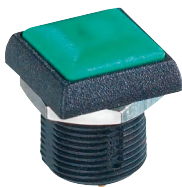


凸面按钮

IRC1F OFF - ON

引线颜色: 黑色: 触点, 红色: LED阳极(+), 蓝色: LED阴极(-)

方形 - 无照明型
焊接引脚



凸面按钮

IRC1S OFF - ON

还可提供直插式PC引脚: **IRC1P4**
和快插引脚: **IRC1Z4**。

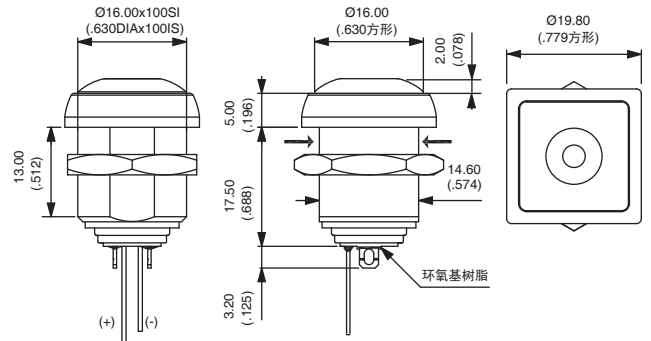
方形 - 无照明型
悬空引线引脚



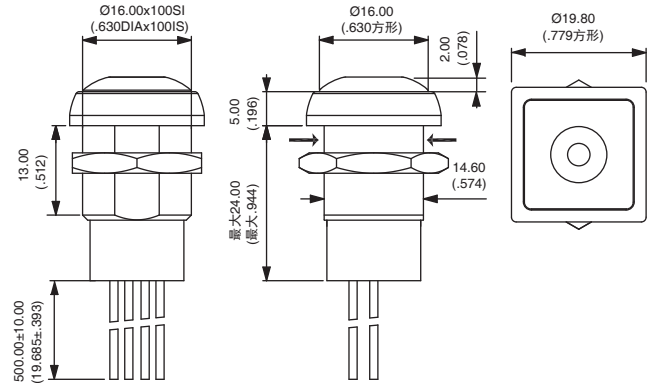
凸面按钮

IRC1F OFF - ON

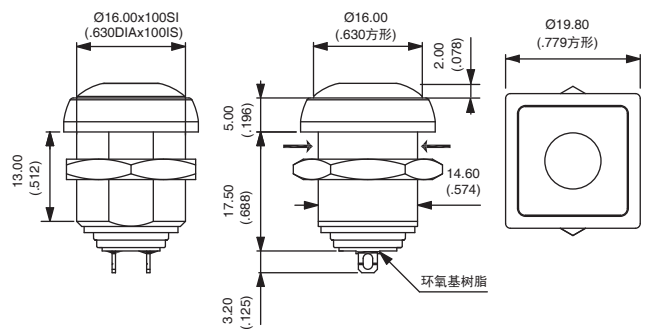
→ 扁平



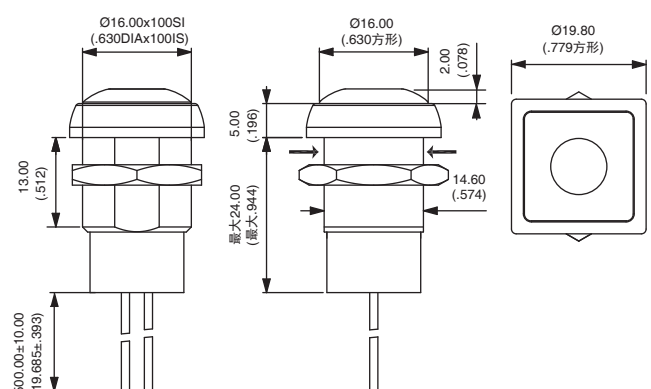
→ 扁平



→ 扁平



→ 扁平



IR 系列

密封按钮开关 ·
套筒Ø16mm · 自锁

按钮颜色



- 1 蓝色
- B 深蓝色
- 2 黑色
- 3 绿色
- 4 灰色
- 5 黄色
- 6 红色
- 7 白色
- 8 亮铬
- 9 橙色
- A 锻纹铬

套筒和边框



- 0 透明 (仅限圆形边框)
- 2 黑色 (标准)
- 7 白色

照明



- 空白 无照明型
- L 中央透镜
- B 边框 (仅限圆形)

LED颜色



- 空白 无照明型
- 05 超级红
- 0Y 黄色
- 0G 绿色
- 0B 蓝色

IA 系列

严苛环境用低高度型按钮开关 •
套筒Ø16mm • 自复位功能



产品特征

防霜、防沙、耐烃类

触觉反馈

面板正面防护等级可达IP65和IP67



环境规格

• 面板正面防护等级:

IP65和IP67, 符合IEC 60529

• 盐雾: IEC 512-6, 11f测试

• 工作温度: -20°C到+65°C (-4°F到+149°F)



电气规格

• 阻性负载下的最大电流/电压: 2A 24VDC

• 初始接触电阻: 最高100mΩ

• 绝缘电阻: 最小100MΩ (500VDC下)

• 介电强度: 500Vrms

• 满负载下的电气寿命: 1,000,000次



一般规格

• 面板厚度: 最大7mm (.276)

• 总行程: 1.5mm (.059) ± 0.3mm

• 典型操作力: 7N ± 2N

• 低电流负载或机械寿命: 1,000,000次

• 安装力矩: 0.5到1Nm (最大) 施加于螺母



材质

• 壳体/套筒: 热塑料

• 按钮: 聚氨酯

• 触点: 银, 镀金

• 多芯导线AWG20, 截面积0.6mm²

• 引脚密封: 环氧基树脂

本公司保留更改规格之权利, 恕不另行通知。



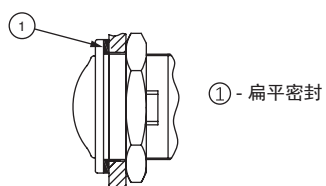
IA 系列

严苛环境用低高度型按钮开关 ·
套筒Ø16mm · 自复位功能

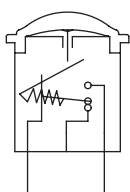


面板安装

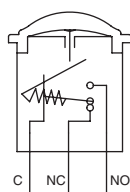
- 面板开孔Ø16.2mm (.657)
- 矩阵式安装的最小间距:
 - 带标准六角螺母: 27 x 27mm (1.062 x 1.062)
 - 带滚花螺母 U3327: 20 x 20mm (.787 x .787)



电气功能



功能3 (NO)



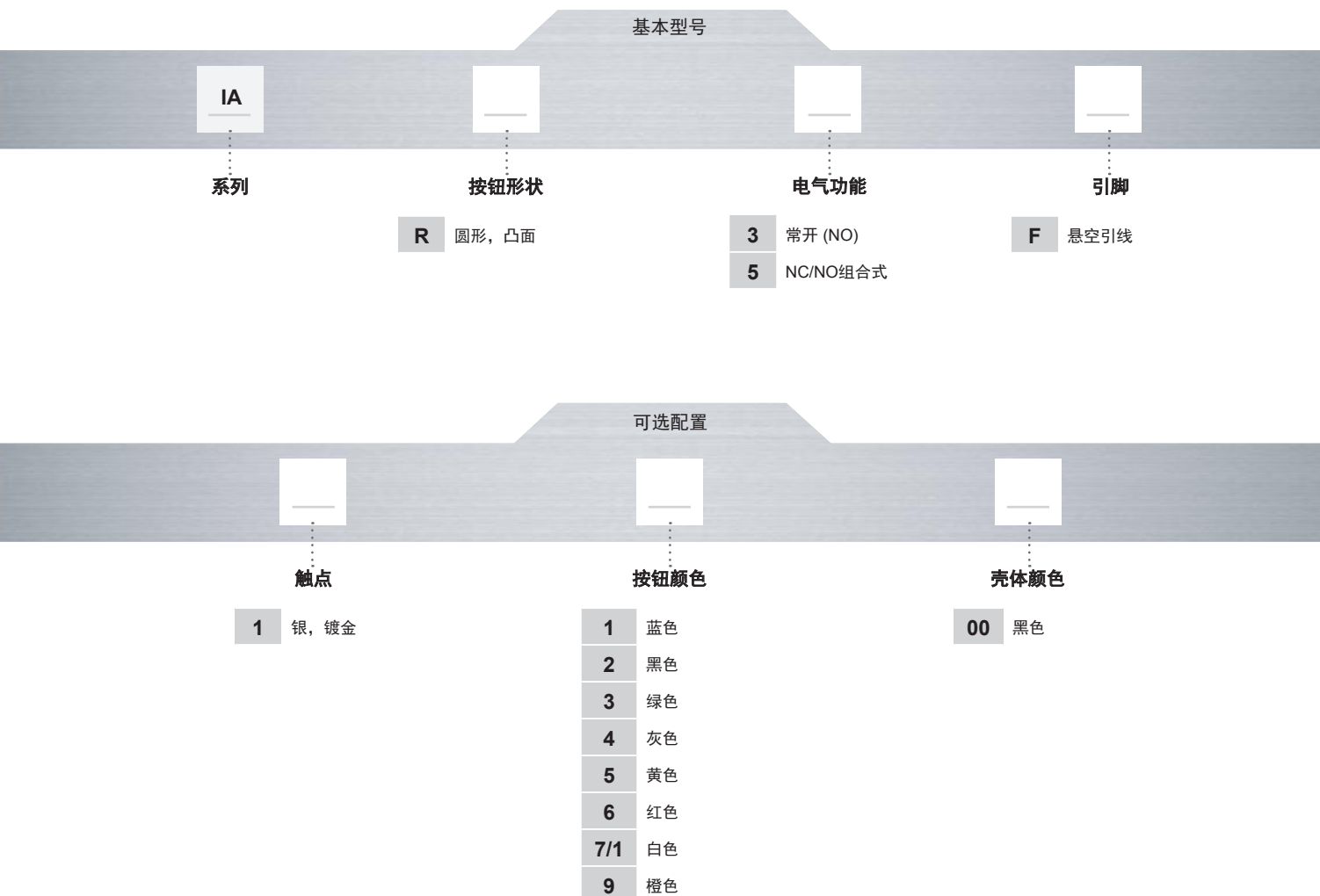
功能5 (NC/NO)

IA 系列

严苛环境用低高度型按钮开关·
套筒Ø16mm·自复位功能



型号编码规则



关于此系列

后续页面将按照如上型号编码规则顺序依次对各配置选型进行说明。

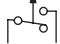
- ⊕ **防水帽** 可以加装, 以增强开关的防霜防沙性能。详情请见官方网站。
- ⊕ **安装附件** 提供的标准附件: 一颗对边为19mm (.748) 的六角螺母和一个扁平密封。根据需要提供滚花螺母U3327。

IA 系列

严苛环境用低高度型按钮开关 · 套筒Ø16mm · 自复位功能

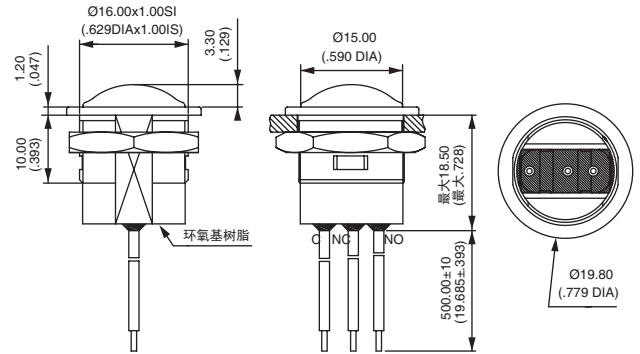
型号



IAR3F  常开 (NO)

IAR5F  NC/NO组合式

引线颜色(NC/NO): 黑色 = 公共端, 棕色 = NC, 蓝色 = NO
NO型号只有2个引脚。



触点材料

基本型号

1 银, 镀金

按钮颜色

基本型号

- 1 蓝色
- 2 黑色
- 3 绿色
- 4 灰色
- 5 黄色
- 6 红色
- 7/1 白色
- 9 橙色

壳体颜色

基本型号

00 黑色

IX 系列

严苛环境用按钮开关·
套筒Ø12mm·自复位功能NO和NC/NO



产品特征

紧凑壳体中的背光标识

强烈的触觉反馈

NO或NC/NO

高密封水平，按钮和

套筒之间无间隙 (IP67/IP69K)



环境规格

- 工作和储存温度：-40°C到+85°C (-40°F到+185°F)
- 面板正面防护等级：IP67，符合IEC 60529、IP69K，符合DIN 40050-9
- 耐冲击性：100g，符合IEC 512-4，6c测试
- 盐雾：IEC 512-6，11f测试



电气规格

- 阻性负载下的最大电流/电压：

- 镀金触点 (0):
100mA 28VDC, 1,000,000次

- 银触点 (1):
2A 28VDC, 100,000次

对于W型引脚，电流
必须低于400mA。

- 初始接触电阻：最高100mΩ
- 绝缘电阻：最小1GΩ (500VDC下)
- 介电强度：1,500Vrms
- 触点弹跳：10ms



LED部件规格

LED颜色	正向电流	典型正向电压	最大正向电压
红色 (R)	20mA	1.9V	2.5V
黄色 (Y)	20mA	2.3V	2.8V
绿色 (G)	20mA	4V	4.5V
蓝色 (B)	20mA	3.2V	3.7V
白色 (W)	20mA	3.3V	4V
红/绿 (F)	20mA	红色: 2V/绿色: 3.2V	红色: 2.8V/绿色: 3.7V

用户必须串联一个电阻。
电阻值 = $\frac{\text{电源电压} - \text{LED正向电压}}{\text{LED正向电流}}$

本公司保留更改规格之权利，恕不另行通知。

IX 系列

严苛环境用按钮开关 · 套筒Ø12mm · 自复位功能NO和NC/NO

一般规格

- 面板厚度: 1.5到6mm
- 总行程: 2mm (.078) ± 0.3mm
- 典型操作力: 7N ± 2N
- 低电流负载/机械寿命: 1,000,000次
- 安装力矩: 0.55Nm (最大0.6Nm) 施加于螺母
- 焊接: 最高320°C (608°F), 持续3秒

材质

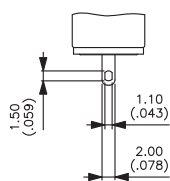
- 壳体: UL94-V0热塑料
 - 按钮: 硅胶
 - 套筒: ABS UL94 HB
 - 触点:
 - 0: 黄铜, 镀金
 - 1: 银
 - 输出引线: AWG24, 截面积0.23mm² - 500mm
 - 引脚密封: 环氧基树脂
- APEM产品中的有价值金属部件, 可在整体产品寿命结束后进行回收再利用。

连接

引线引脚

- 触点NO: 黑色/触点NC: 蓝色
- LED: +: 红色
-: 白色

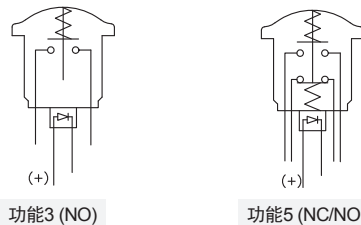
引脚



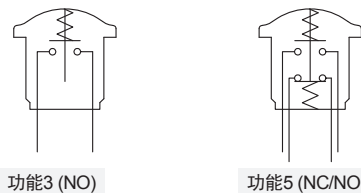
焊接式S

电气功能

照明型号

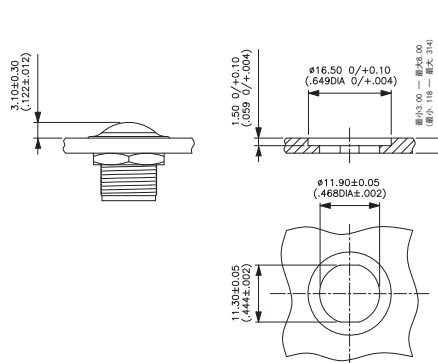


无照明型号

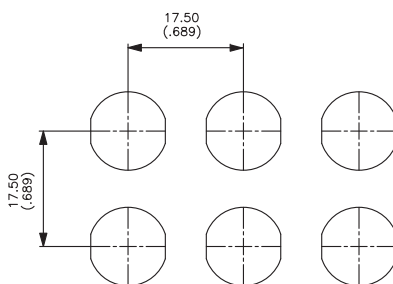


安装

面板开孔



矩阵式安装

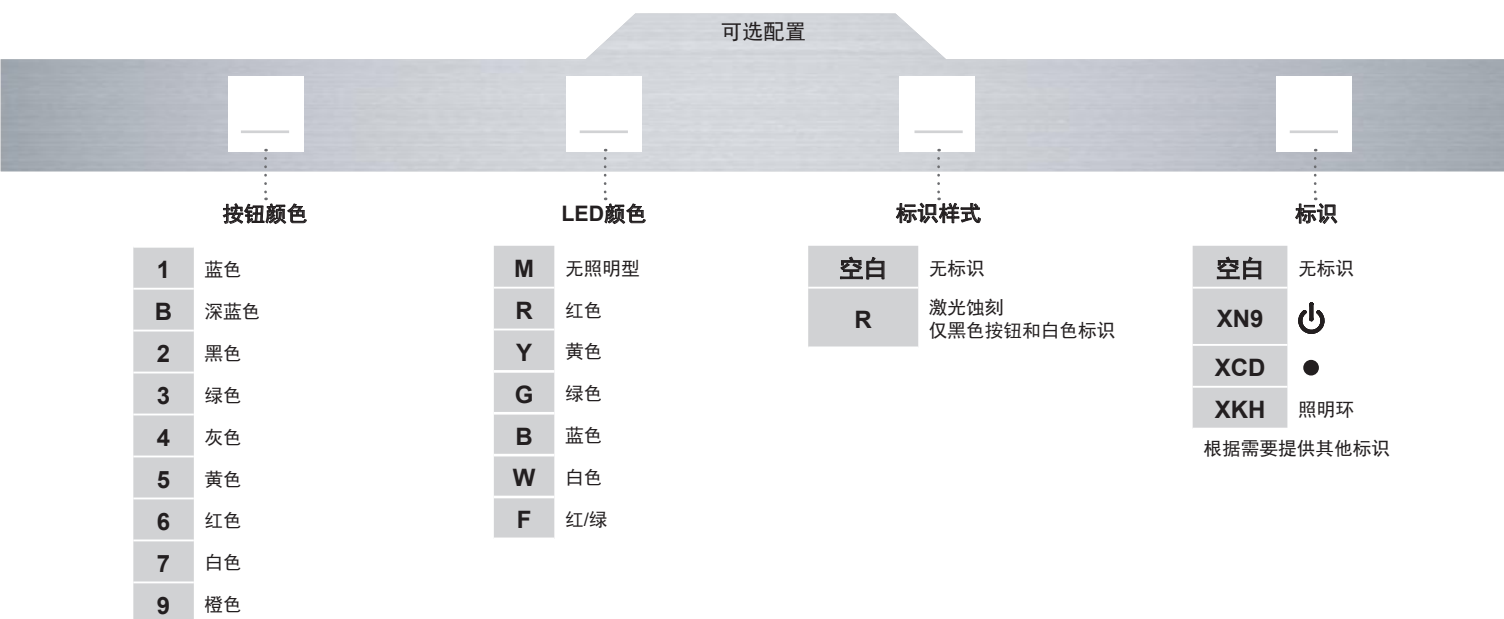
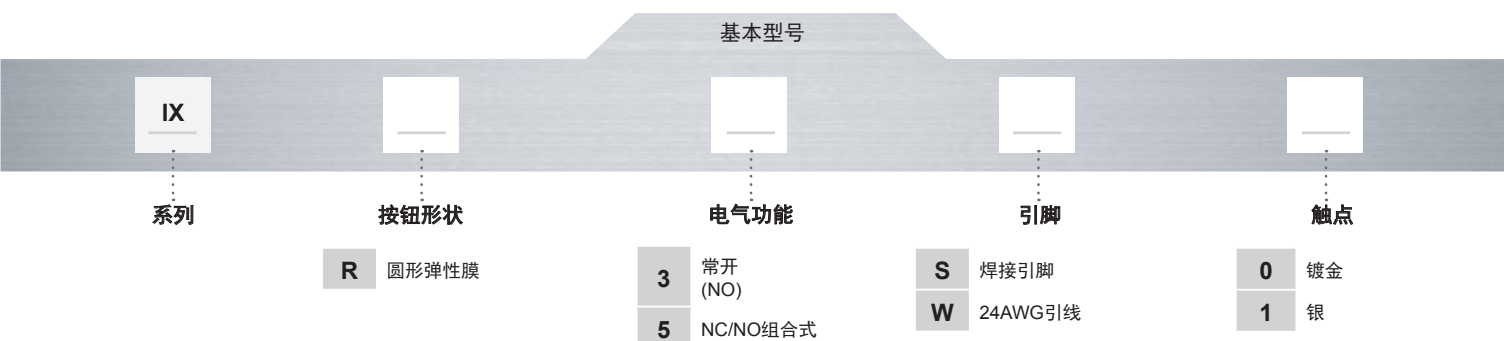


IX 系列

严苛环境用按钮开关·
套筒Ø12mm·自复位功能NO和NC/NO



型号编码规则



关于此系列

后续页面将按照如上型号编码规则顺序依次对各配置选型进行说明。

- ⚠ **注意：**并非所有如上型号编码规则中的组合都可行。详情请见官方网站说明。
- ⚙ **安装附件** 提供的标准附件：一颗对边为14mm (.551) 的六角螺母。

IX 系列

严苛环境用按钮开关 ·
套筒Ø12mm · 自复位功能NO和NC/NO

焊接引脚
无照明型 - NO



IXR3S-M

焊接引脚
无照明型 - NC/NO



IXR5S-M

焊接引脚
照明型 - NC/NO



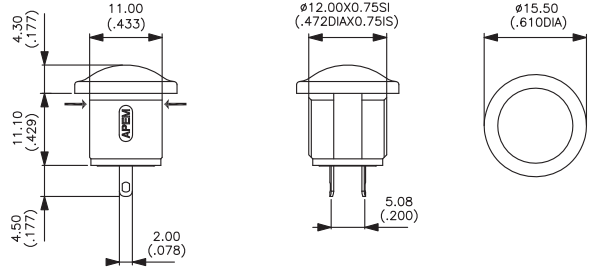
IXR5S

悬空引线引脚
照明型 - NC/NO

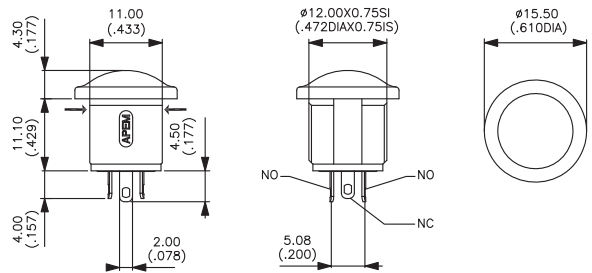


IXR5W

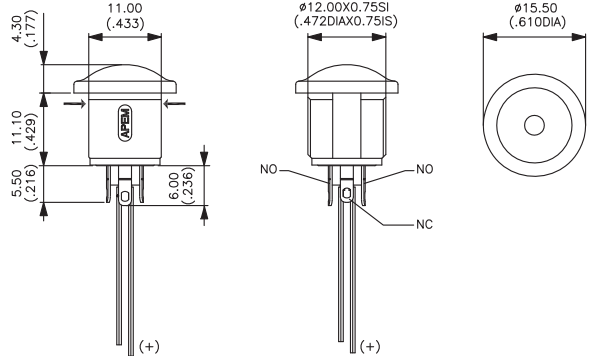
→ 扁平



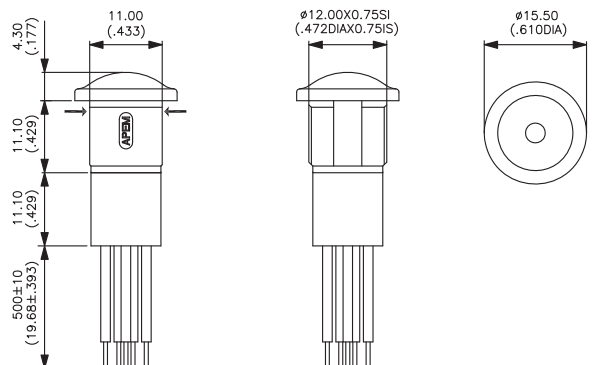
→ 扁平



→ 扁平



→ 扁平



IX 系列

严苛环境用按钮开关·
套筒Ø12mm·自复位功能NO和NC/NO

按钮颜色

基本型号

- | | |
|---|-----|
| 1 | 蓝色 |
| B | 深蓝色 |
| 2 | 黑色 |
| 3 | 绿色 |
| 4 | 灰色 |

- | | |
|---|----|
| 5 | 黄色 |
| 6 | 红色 |
| 7 | 白色 |
| 9 | 橙色 |

LED颜色

基本型号

- | | |
|---|------|
| M | 无照明型 |
| R | 红色 |
| Y | 黄色 |
| G | 绿色 |
| B | 蓝色 |
| W | 白色 |
| F | 红/绿 |

标识样式

基本型号

- | | |
|----|-------------------|
| 空白 | 无标识 |
| R | 激光蚀刻 - 仅黑色按钮和白色标识 |

标识

基本型号

- | | |
|-----|------------|
| 空白 | 无标识 |
| XN9 | ☰ - “电源”符号 |
| XCD | ● - “点”符号 |
| XKH | ○ - 照明环 |

根据需要提供其他标识