



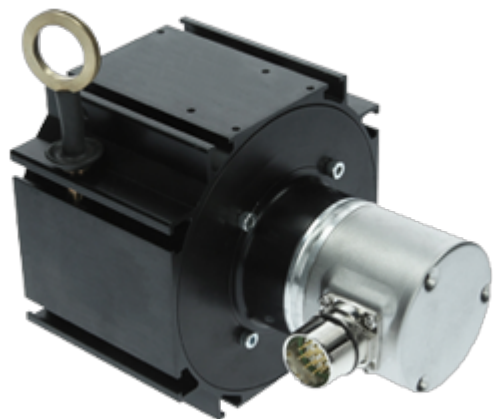
POSITAL

FRABA

LINARIX 线性传感器

LD0-S6C1B-1212-5G60-PRP

POSITAL
FRABA



一般数据

电源	10 - 30 VDC (电源符合EN 50178)
功耗	≤ 1.5 W
启动时间	< 250 ms
工作温度	-40 °C (-40 °F) - +85 °C (+185 °F)
重量	1470 g (3.24 lb)
外壳防护等级 (编码器)	≥ IP64 / IP65
EMC:发射干扰	EN 61000-6-4
EMC:抗干扰	EN 61000-6-2

机械数据

最大测量长度	5.0 m
线毂周长	315 mm
线绳材质	聚酰胺涂层的不锈钢
线绳直径	1.00 mm
编码器外壳材料	钢
拉线盒外壳的材料	铝
线位移的最大速度	2.0 m / s
线绳最大加速度	5.0 g
最大拉出力	16.0 N
最小回缩力	4.0 N
动作寿命	50万次循环
线绳连接	金属环



POSITAL

FRABA

传感器数据

技术	光电 ($\leq 0.02^\circ$)
精度	$\pm 0.02\%$ FSO
重复性	$\pm 0.002\%$ FSO
分辨率 单圈	12 位
分辨率 多圈	12 位
近似线性分辨率	76.9 μm
输出码制	二进制码

接口数据

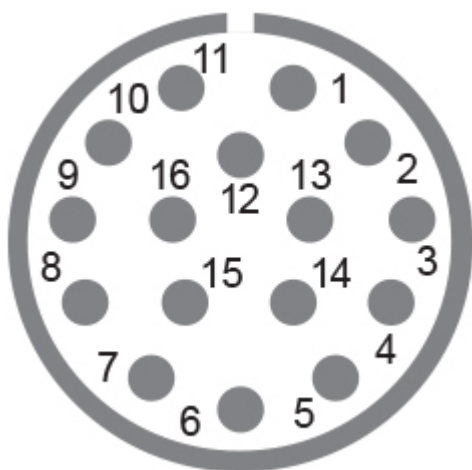
通讯接口	SSI 预置+增量 (推挽)
手动功能	预设功能和方向反转可以通过电缆或连接器编译
接口周期	> 25 μs

电气数据

时钟输入	RS 422, 通过光电耦合器
时钟速度	100 kHz - 2 MHz
反极性保护	是
短路保护	是
MTTF	16.2 年在 40 $^\circ\text{C}$ 下

电气连接

连接方向	径向
连接方向	径向 6
接口	M23, 公型, 16 针



连接计划

信號	密碼數
----	-----



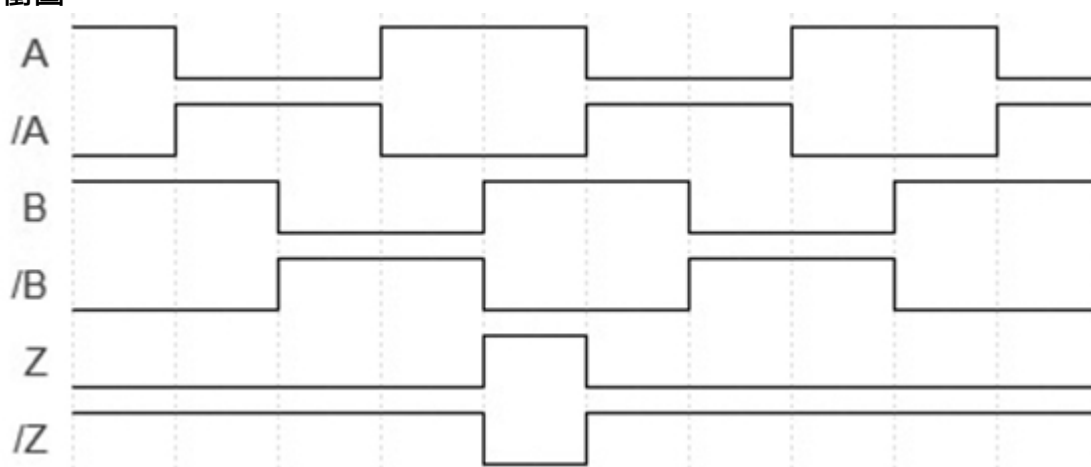
POSITAL

FRABA

Power Supply	11
GND	12
Data+	3
Data-	4
Clock+	2
Clock-	1
DIR	8
Preset	9
A	5
/A	6
B	7
/B	10
Z	13
/Z	14
Shielding	Housing

Connector-View on Encoder

脈衝圖

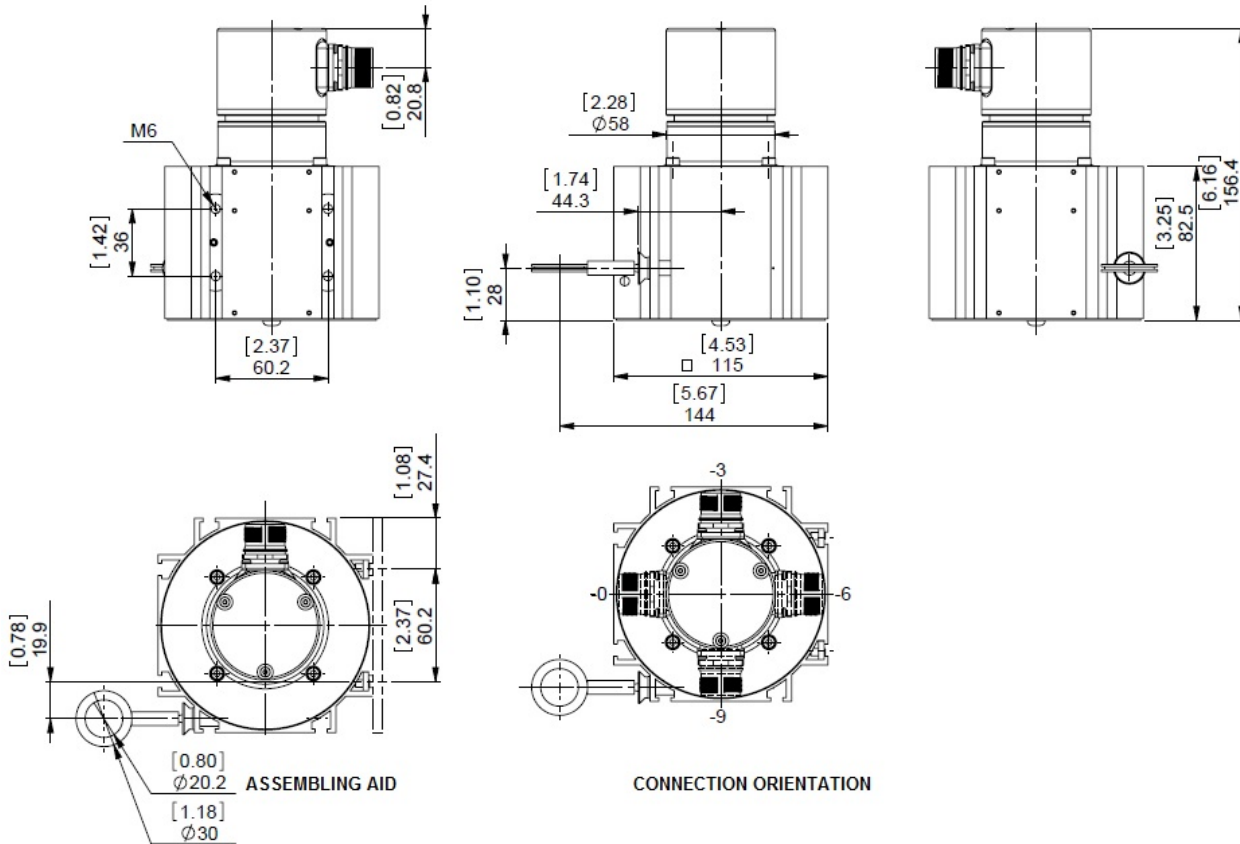


尺寸圖



POSITAL

FRABA



联系

