

BF3R系列

内置双通道，高精度型

特点

- 方便的DIN连线安装
- 高应答速度：1ms以下
- 灵敏度调节有粗、细两种调节方式
- 依据配线转换Light ON/Dark ON方式
- 内装输出端过电流保护线路、电源逆

连接保护线路

- 适合小型物体的检测
- 托架方式，采用光缆



⚠ 使用前请阅读操作手册上的安全守则!

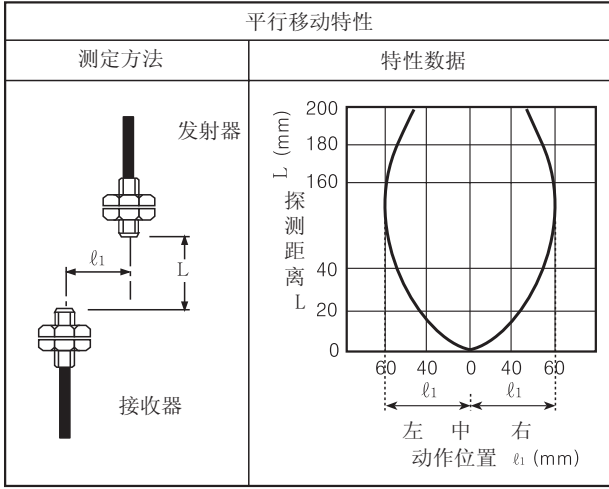
规格

型 号	BF3RX	BF3RX-P
应答速度	Max. 1ms	
电源	12~24VDC ±10% (幅度 P-P:Max. 10%)	
消耗电流	Max. 40mA	
光源	红色 LED (调制)	
灵敏度调节	VR调节 (两种调节方式: 1、粗调 2、细调)	
动作方式	由控制线选择Light ON/Dark ON方式	
控制输出	<ul style="list-style-type: none"> ● NPN集电极开路输出 ⚡ 负荷电压 : Max. 30VDC, 负荷电流 : Max. 200mA, 残余电压 : Max. 1V 	<ul style="list-style-type: none"> ● PNP集电极开路输出 ⚡ 输出电压 : (电源电压 -2.5)V 负荷电流 : Max. 200mA
保护电路	电源逆连接保护线路, 输出端过电流保护线路	
指示灯	动作指示灯: 红色 LED	
连接方式	配线连接	
绝缘阻抗	Min. 20MΩ (at 500VDC)	
抗干扰	±240V 由干扰模拟器产生的方波 (脉冲宽度: 1us)	
耐压性	1,000VAC 50/60Hz 1分钟	
抗振动	振幅1.5mm, 频率10~55Hz X, Y, Z方向各2小时	
抗冲击	500m/s ² (50G) X, Y, Z 方向各三次	
环境亮度	太阳光: Max. 11,000lx, 日光灯: Max. 3,000lx	
环境温度	-10 ~ +60℃ (未结冰状态), 保存时: -25 ~ +70℃	
环境湿度	35 ~ 85%RH, 保存时: 35 ~ 85%RH	
材质	ABS外壳	
配线	4P, φ5mm, Length: 2m	
附件	调节器, 支架, 螺丝/螺母	
重量	约 90g	

■ 特性

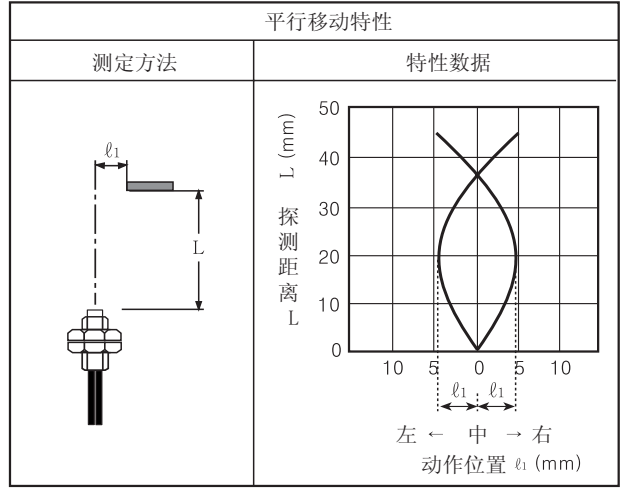
◎ 透过型

● 方法：BF3RX + FT-420-10



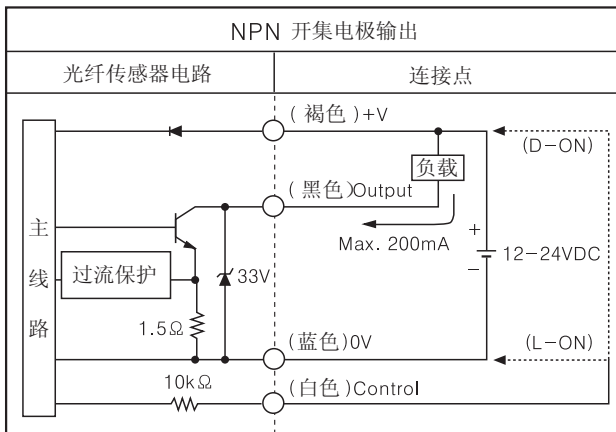
◎ 漫反射型

● 方法：BF3RX + FD-620-10

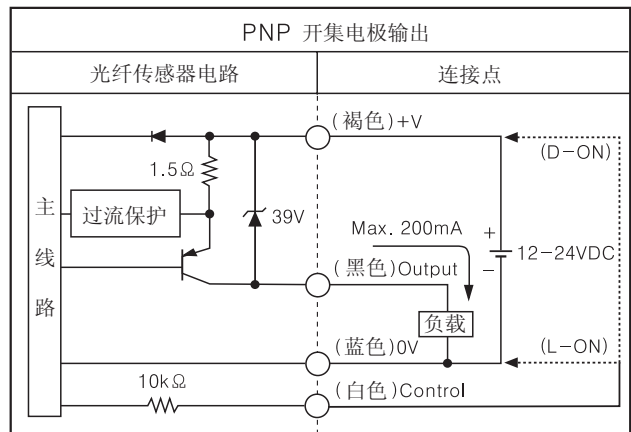


■ 控制输出图

● BF3RX

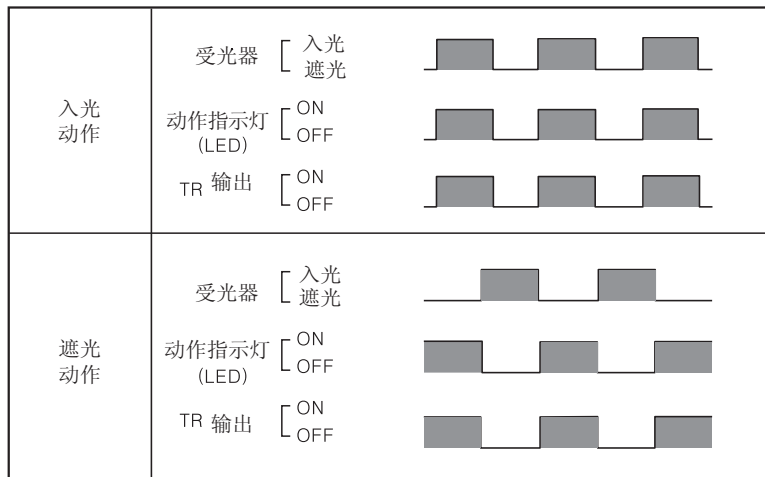


● BF3RX-P



* 当选择Light on和Dark 0F时, 请使用白色控制线(白色) [Light ON : 白线接 0V
 Dark ON : 白线接 +V

■ 动作模式

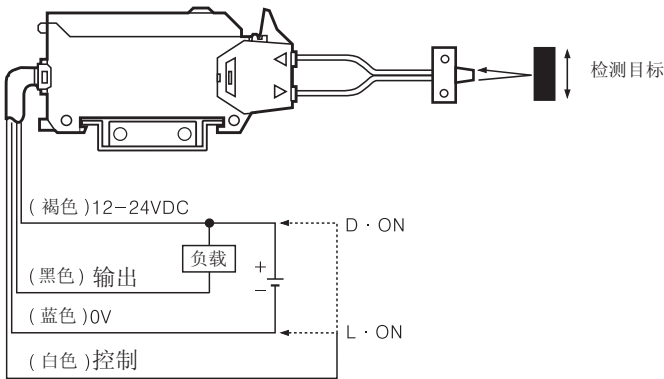


- (A) 计数器
- (B) 计时器
- (C) 温控器
- (D) 功率控制器
- (E) 面板表
- (F) 转速/线速/脉冲表
- (G) 显示单元
- (H) 传感器控制器
- (I) 开关电源
- (J) 接近传感器
- (K) 光电传感器
- (L) 压力传感器
- (M) 旋转编码器
- (N) 5相步进电机 & 驱动器 & 控制器
- (O) 图形显示器
- (P) 产品取消型号 & 替代产品

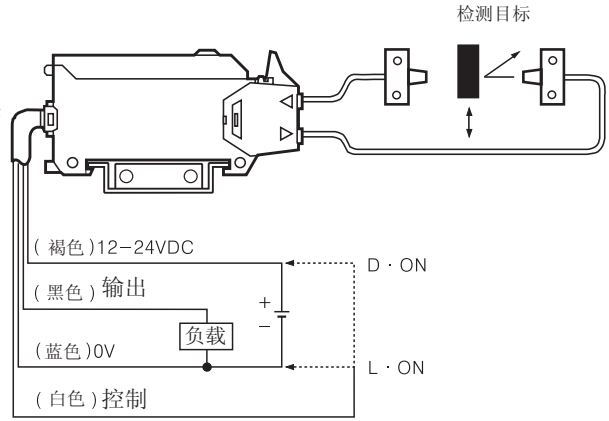
BF3R系列

接线图


◎ BF3RX



◎ BF3RX-P

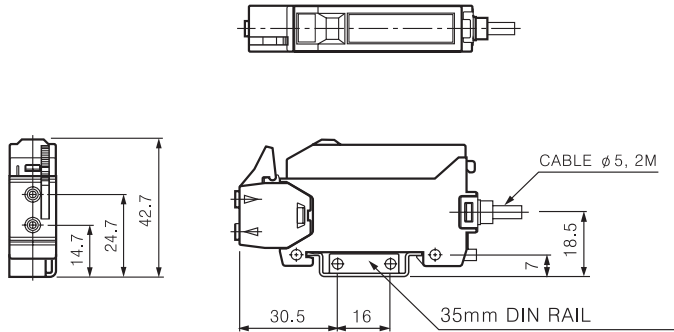
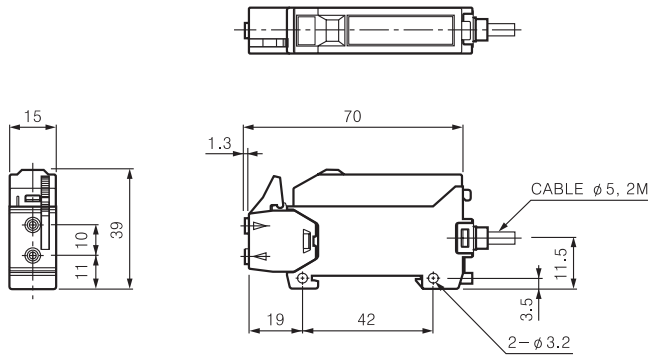


※ 用漫反射型还是透光型要根据光纤线。

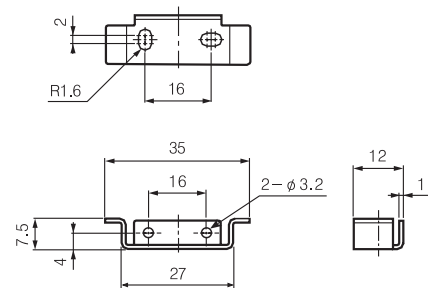
※ Adapter 市场上的光纤线应该和适配器一块使用 ()。

尺寸

单位: mm



◎ 支架



■ 灵敏度

- 根据下表的方法调整灵敏度后在使用
- 请通过操作指示灯调整，请仔细观察下表，因为某些操作可以使指示灯的状态发生变化。

顺序	探测类型		调节	VR	
	漫反射型	对射型		粗调	细调
1	内部设定		VR(粗调)应该固定在最小位置, VR(细调)应该固定在中心(▼)		
2	受光 	受光 	当有光被接收时，慢慢的顺时针调节VR(粗调)到ON位置		
3	受光 	受光 	转动VR(细调)直到OFF对着(-)，然后继续转动，直到ON对着(+)，确定此位置为A	粗调 VR不需要向后转	
4	遮光 	遮光 	接着调VR(细调)直到 ON 对着 (+)，OFF对着 (-)，在没有接收光的情况下，确定该位置为B位置。(当不在ON位置时，最大的位置将是B)		
5	—	—	装在A和B的中间位置，这个位置是最容易设定		
6	受光 	受光 	如果按照上面的方法都不能调节的话，设定VR(细调)在max. 位置对准(+)，然后再从顺序1操作。		

(A) 计数器

(B) 计时器

(C) 温控器

(D) 功率控制器

(E) 面板表

(F) 转速/线速/脉冲表

(G) 显示单元

(H) 传感器控制器

(I) 开关电源

(J) 接近传感器

(K) 光电传感器

(L) 压力传感器

(M) 旋转编码器

(N) 5相步进电机 & 驱动器 & 控制器

(O) 图形显示器

(P) 产品取消型号 & 替代产品