

气动脚踏开关



产品特点

- ◆ 铸造铝合金壳体，表面烤塑处理，外观精美而耐用、耐环境、耐磨损、耐老化
- ◆ 安装防止误动作装置，增强了安全性，有效防止落物、碰撞、冲击等人为无意识的误操作
- ◆ 直动式设计，稳定可靠
- ◆ 踏板采用防滑设计，操作踩踏方便可靠

一般特性

型号	HRF-HD7-A38A	HRF-HD7-A58A
接管口径	Rc 1/4	
气口数	3	5
位置数	2	2
工作介质	经过滤的压缩空气	
环境温度	-10~60℃	
保证耐压	1.0Mpa(10kgf/cm ²)	
工作压力	0.2~0.7Mpa(2~7kgf/cm ²)	
有效截面积	8mm ²	

型号命名

HRF-HD7-1234 气动脚踏开关

① 类型

A	气动型
E	电气型

③ 气口型式

3	二位三通
5	二位五通

② 功能选项

无	复位型
L	带防误动装置(踏板初始位置锁定)

④ 接口管径

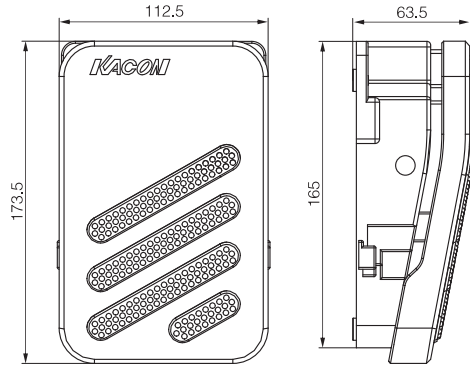
8A	Rc 1/4
----	--------

※以上命名仅供选型参考，各参数不可任意组合。常用规格如表中所示，如需特殊订制规格，请联系 KACON。

规格种类

型号规格	形式	气口形式	接口管径
HRF-HD7-A38A	基本型	二位三通	Rc1/4
HRF-HD7-A58A	基本型	二位五通	
HRF-HD7-AL38A	防误动作型	二位三通	
HRF-HD7-AL58A	防误动作型	二位五通	

HRF-HD7基本型



脚踏安全
控制装置

脚踏开关

HRF-HD7防误动作型

