

Panasonic

ideas for life

放大器内置

小型光电传感器

CX-400_{SERIES} Ver.2



国际标准

版本升级 更易使用

电流消耗大幅削减，抗干扰性显著加强
扩充了世界通用基本类型



国际标准“CX-400系列”

产品升级 制造使人和地球更加和谐的传感器

CX-400系列装备新开发的定制IC电路，在提高环境适应性、检测性能和可靠性方面做了种种改进，产品阵容共计148种。

兼顾耐环境性能和检测性能

装备Analog CMOS Process IC电路！



CX-400系列世界

严酷的环境下也能实现稳定检测



抗油、冷却液的能力强

CX-41 /42 /49

透过型、回归反射型(CX-48 除外)及扩散反射型的透镜材质采用抗冷却液能力强的丙烯。即使安装在油雾飞散的金属加工机械的周边，亦可放心使用。并具有达IP67(IEC)的保护构造。

试验油	JIS标准	产品名称
润滑油	—	VELOCITY OIL No.3
非水溶性切削液	2型5号	DUFFNEY CUT AS-30D
	2型11号	YUSHIRON OIL No.2ac(注1)
水溶性切削液	W1型1号	YUSHIRON LUBIC HWC68(注1)
	W2型1号	YUSHIROKEN S50N(注1)

注1：1000小时/浸没（水深0米）/绝缘电阻20MΩ/250V。

注2：均为YUSHIRON和YUSHIROKEN 化学工业会社的注册商标。

根据机种的不同采用不同的材质，如抗油和抗冷却液的丙烯以及不易受酒精腐蚀的聚碳酸酯，并且在相互抗干扰、抗寒冷等方面也有显著增强。

不易受酒精腐蚀

CX-44 /48

前罩、显示罩均采用了不易受酒精腐蚀的聚碳酸酯材质。设置在喷洒酒精清洗剂的食品加工设备周围时，也可放心使用。并具有达IP67(IEC)的保护构造。

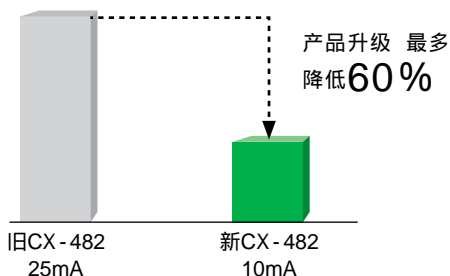
注意：安装时，请避免使清洗液沾到附带于CX-48 中的反射镜上。



Version up 1

减少对环境的影响 电力消耗最大削减60%

CX-400系列产品升级，各机型平均降低功耗44%，最多者降耗达60%。为节能、减排CO₂和保护地球环境做出贡献。



为削减CO₂排放量做出贡献

CX-400系列产品平均减10.5mA。按1天8小时 1年260天(每周工作5天)共2,080小时计算

CX-400系列
产品在全世界

一年总共约减排84.6tCO₂。



Version up 2

更强的抗干扰能力 产品升级，抗干扰性能更强

抗干扰性能强的CX-400型获得进一步增强。装备耐变频器电路，能使峰值波长进行最佳偏移，使产品的耐变频器光波或高压变频调速电机的高频干扰等性能进一步增强。

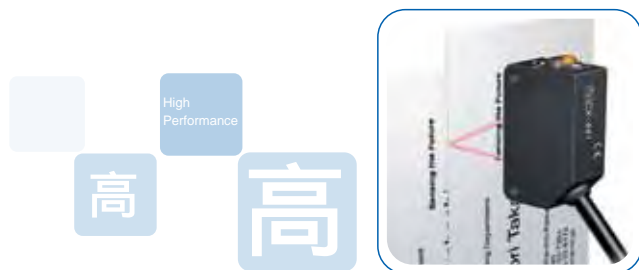
更强的防输出短路能力 强化电路逆接保护

强化输入线路的逆接保护，可以防止因电源线、输出线的连接错误而引起故障的发生。

Version up 3

通用的3大关键点

在各场合的使用
下的高检测能力



利用独特的光学系统和专门设计的电路，即便是0.4mm的段差或是10μm的薄膜也能稳定检测。另外采用高亮度的红色光点，检测位置一目了然。

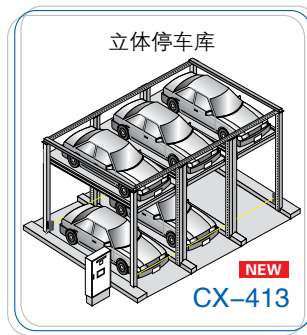
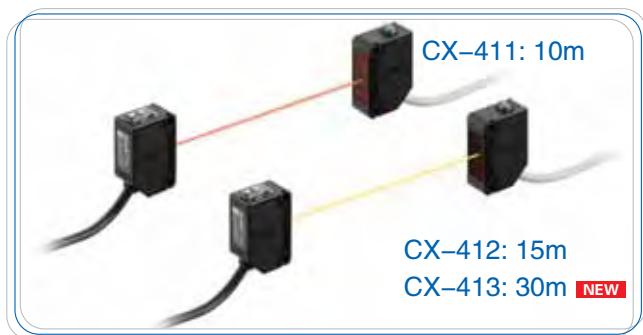
彻底减少浪费，
大幅削减对环境的影响



CX-400系列不仅备有3种长度的电缆可选，还简化包装，从而减少了废弃物。而且采用聚乙烯包装袋，不会产生有害气体。



透过型

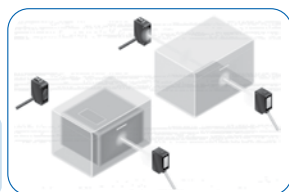


■ 红外光束之强光束

NEW
CX-412/413

强劲的穿透力，亦可用于包装物内部的检测等。

注1：利用穿透力进行检测时，请务必通过实际产品进行确认。



■ 防尘、耐脏

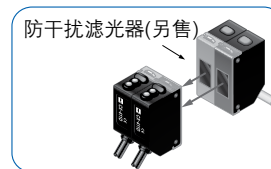
NEW
CX-412/413

采用红外光束作为光源。与红色光束型产品相比，更加防尘、耐脏。

■ 抗干扰

CX-411

采用红色光源的CX-411，如果安装防干扰装置可实现2台紧贴安装而不会相互干扰。



回归反射型

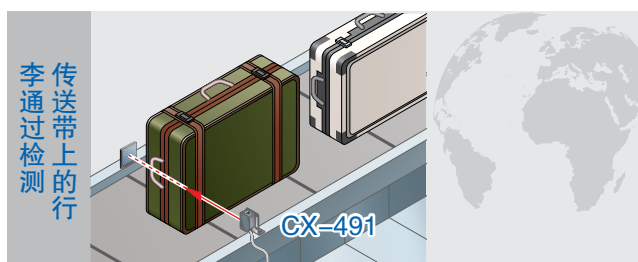
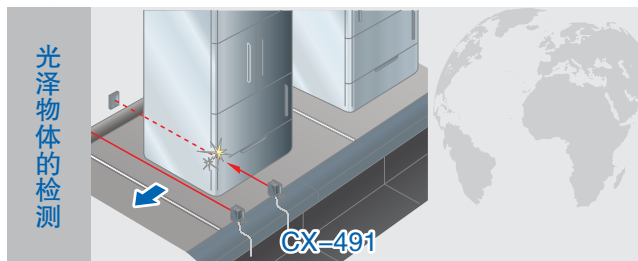


■ 绰绰有余的检测距离5m

使用便于对准光轴的红色光束型产品，可进行长度为5m的长距离检测。亦可满足横向宽度较宽的自动卷帘门的需求。



■ Applications



■ 镜面体的稳定检测

CX-491

内置偏极滤光器可对镜面体稳定检测

■ 抗外来光、抗噪音

CX-491

不受外来光线及噪音影响，能够进行稳定检测

■ 可2台紧密安装

利用防干扰功能最多可紧贴安装2台传感器



扩散反射型

Applications

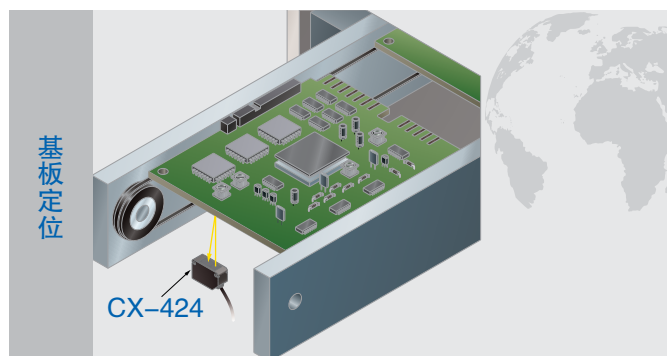
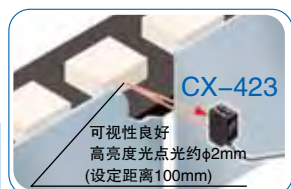
CX-422: 800mm
 CX-300: 300mm
 CX-424: 100mm
 CX-425: **NEW**
 1700mm
 CX-423:
 70 ~ 300mm

窄视角型

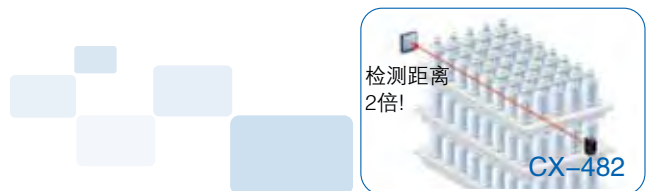


■ 采用高亮度光点光，便于对准光轴 CX-423

采用可视性良好的高亮度红色LED光点光，使得检测位置一目了然。此外，当设定距离为100mm时可实现约 $\phi 2\text{mm}$ 的超小光点；当设定距离为200mm时可实现约 $\phi 5\text{mm}$ 的小光点。还能检测细小的工件。



基板定位



■ 透明物体检测专用型 CX-48□

采用独特的光学系统和专门检测透明物体的电路。与以往产品相比，可稳定地检测更薄的透明物体。

■ CX-48□可检测的各类透明物体(典型示例)

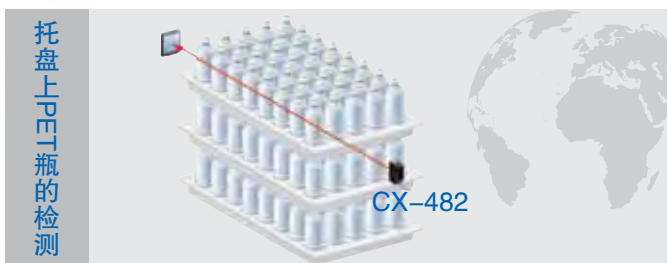
检测物体	检测物体的大小	
板式玻璃	□50mm	t = 0.7mm
圆柱形玻璃	$\phi 50\text{mm}$	$l = 50\text{mm}$ t = 1.3mm
丙烯酸	□50mm	t = 1.0mm
苯乙烯(塑料软盒)	□50mm	t = 0.9mm
食品包装袋	□50mm	t = 10 μm
烟盒薄膜	□50mm	t = 20 μm
塑料袋	□50mm	t = 30 μm
PET瓶(500ml)	$\phi 66\text{mm}$	

反射镜设定距离
 CX-481: 300 ~ 500mm
 CX-482: 1 ~ 2m
 反射镜RF-230·处于最佳状态(注)
 检测物体的通过位置位于传感器和反射镜的中间时。
 l : 圆柱形玻璃的长度
 t : 检测物体的厚度

注1: 所谓最佳状态, 是指在无检测物体的状态下, 稳定指示灯恰好点亮时设定灵敏度的状态。



■ Applications





距离设定反射型



■ 高精度型 CX-441/443

以2%以下的应差可检测小到0.4mm的段差
利用先进的光学系统，与以往产品相比，检测性能提高了约2.5倍。即便是小到0.4mm的段差也可准确检测出。

不易受颜色的影响

可以几乎等距检测黑色和白色工件。即便在异色工件流通的生产线上进行换产时，也无需调节器调节。

可根据用途进行选择的2种光点直径

在检测距离为50mm的传感器产品中备有最适用于检测细小工件的小光点(约 ϕ 2mm型)以及亦可适用于孔较多或容易颤振的工件的大光点(约 ϕ 6.5mm型)。

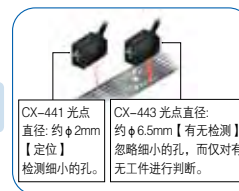
检测能力
2.5倍!

以20mm的设定距离，可检测厚度为0.4mm的高低差。



检测能力
提高30%

设定距离50mm的白色无光泽纸和亮度为5的无光泽纸(灰色)间的检测距离之差为1%以下。

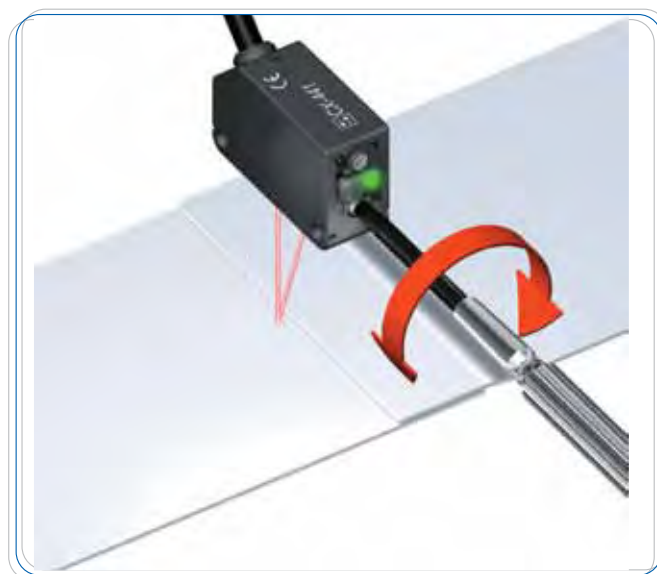


■ 采用高亮度光点光，便于对准光轴

实现既明亮、可视性又好的高亮度红色光点光。检测位置一目了然。此外，CX-441采用约 ϕ 2mm的超小光点，亦可检测细小的工件。

■ 亦可适用于细微差别的检测

装备5转型光点调节器。可对距离进行精确的设定，非常简便。





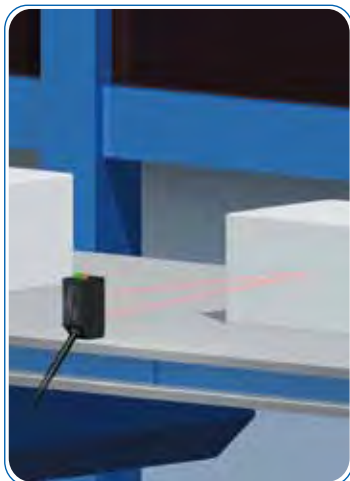
BGS/FGS功能可轻松进行更严格的设定！！

BGS功能完美应用于以下情况

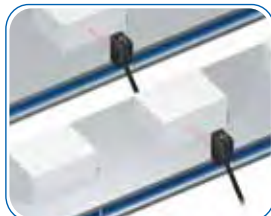
BGS

无背景时

工件与背景物体分离时



如果更改背景颜色或有人通过时也不受影响。



FGS功能完美应用于以下情况

FGS

有背景物体时

工件与背景物体紧贴时
工件上有光泽及不平整时



传送带上的工件不受光泽、颜色、不平整的影响。



注意：FGS功能务必在有传送带等背景物体的状态下使用。

关于FGS(Foreground suppression)功能

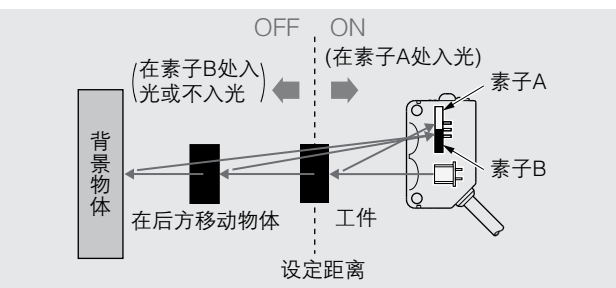
在受光元件(2段素子)的位置B接受不到光线时，传感器将辨别出工件存在。

因此，亦可检测带光泽的工件。如果工件和背景紧靠时，或者检测物体有光泽时等，此功能十分方便。

关于BGS(Background suppression)功能

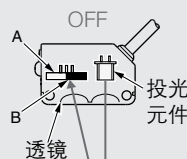
仅在受光元件(2段素子)的位置A接受光线时，传感器将辨别出工件存在。

用于工件和背景物体分离时。检测原理和以往的距离设定反射型相同。



仅在此条件下OFF

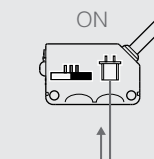
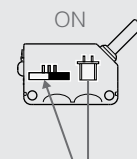
无工件



在其他所有条件下ON

有工件

有光泽工件时



Applications

不受有光泽背景的影响可稳定检测药片FGS功能

小药片的检测

CX-441



很薄的饼干也能稳定检测FGS功能

薄饼干的检测

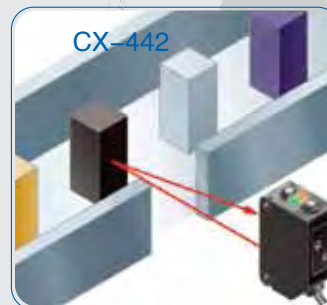
CX-443



不受工件及背景颜色的影响BGS功能

















工作通过确认

CX-442



种类

标准型

种类	形状	检测距离	型号(注1)		输出动作	投光元件	
			NPN输出	PNP输出			
透射型	长检测距离	 10m	CX-411	CX-411-P	通过切换开关选择入光时ON或遮光时ON	红色LED	
		 15m	CX-412	CX-412-P		红外线LED	
		 30m	NEW CX-413	NEW CX-413-P		红外线LED	
回归反射型	带滤光极	 3m(注2)	CX-491	CX-491-P		通过切换开关选择入光时ON或遮光时ON	红色LED
	长距离检测	 5m(注2)	CX-493	CX-493-P			红外线LED
	用于检测透明体	 50~500mm(注2)	CX-481	CX-481-P			
		 50~1,000mm(注2)	NEW CX-483	NEW CX-483-P			
扩散反射型	窄视角型	 100mm	CX-424	CX-424-P	通过切换开关选择入光时ON或遮光时ON	红外线LED	
		 300mm	CX-421	CX-421-P			
		 800mm	CX-422	CX-422-P			
		 1700mm	NEW CX-425	NEW CX-425-P			
	 70~300mm	CX-423	CX-423-p	红色LED			
距离设定反射型	小光点	 2~50mm	CX-441	CX-441-P	通过切换开关选择入光时ON或遮光时ON	红色LED	
		 15~100mm	CX-443	CX-443-P			
		 15~100mm	CX-444	CX-444-P			
		 20~300mm	CX-442	CX-442-P			

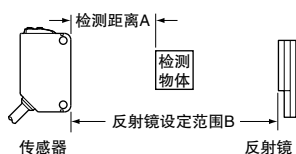
注意：由于需根据不同的安装方法选择不同的安装支架，因此传感器本体不附带安装支架。请另行订购传感器安装支架。

(注1): 透射型的铭牌上所标记的型号带“E”为投光器，带“D”为受光器。

(例)CX-411的投光器: CX-411E、CX-411的受光器: CX-411D

(注2): 回归反射型传感器的检测距离是相对于反射镜 RF-230 的数值。此外，检测距离表示检测物体的可检测范围。

下表中的检测距离 A 因检测物体的形状等不同，可能发生变化。请务必使用实际的检测物体进行动作确认。



	CX-491□	CX-493□	CX-481□	CX-483□	CX-482□
A	0~3m	0~5m	50~500mm	50~1,000mm	0.1~2m
B	0.1~3m	0.1~5m	100~500mm	100~1,000mm	0.8~2m

种类

NEW

基本型 (未配备动作切换开关和灵敏度调节器。电缆长0.5m。)

种类	形状	检测距离	型号(注1)		输出动作	投光元件
			NPN输出	PNP输出		
透过型 长检测距离		10m	CX-411A-C05	CX-411A-P-C05	入光时ON	红色LED
			CX-411B-C05	CX-411B-P-C05	遮光时ON	
		15m	CX-412A-C05	CX-412A-P-C05	入光时ON	红外线LED
			CX-412B-C05	CX-412B-P-C05	遮光时ON	
回归反射型 带偏极滤光器		3m(注3)	CX-491A-C05-Y	CX-491A-P-C05-Y	入光时ON	红色LED
			CX-491B-C05-Y	CX-491B-P-C05-Y	遮光时ON	

注意：由于需根据不同的安装方法选择不同的安装支架，因此传感器本体不附带安装支架。请另行订购传感器安装支架。

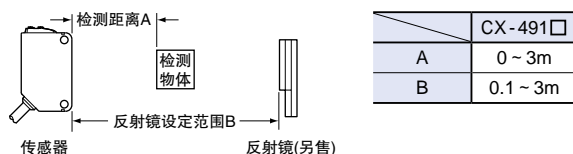
(注1): 透过型的铭牌上所标记的型号带“E”为投光器，带“D”为受光器。

(例)CX-411A-C05的投光器 :CX-411E、CX-411-C05的受光器 :CX-411AD

(注2): 反射镜另售。检测距离是相对于RF-230的数值。

(注3): 回归反射型传感器的检测距离是相对于反射镜RF-230(另售)的数值。此外，检测距离表示检测物体的可检测范围。

下表中的检测距离A因检测物体的形状等不同，可能发生变化。请务必使用实际的检测物体进行动作确认。



种类

0.5m/5m电缆长度型

备有0.5m和5m电缆长度型(标准规格为2m,基本型为0.5m)。

订购0.5m电缆长度型时,请在型号末尾加注“-C05”进行订购;订购5m电缆长度型时,请在型号末尾加注“-C5”。(但CX-44口及基本型除外。)

(例) CX-411-P的0.5m电缆长度型为“CX-411-P-C05”

CX-411-P的5m电缆长度型为“CX-411-P-C5”

M8连接器型、M12中继连接器型

备有M8连接器型及M12中继连接器型。

订购M8连接器型时,请在型号末尾加注“-Z”进行订购;订购M12中继连接器型时,请在型号末尾加注“-J”。

(CX-44口、CX-425不配备M12中继连接器型。基本型除外。)

(例) CX-411-P的M8连接器型为“CX-411-P-Z”

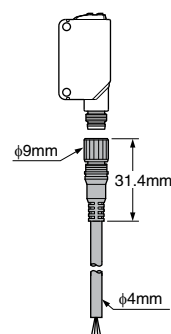
CX-411-P的M12中继连接器型为“CX-411-P-J”

· 连接电缆(透过型需要2根电缆)

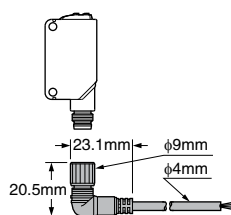
种类		型号	电缆长度	内容
M8 连接器 型用	直线型	CN-24A-C2	2m	可用于所有型号
		CN-24A-C5	5m	
	L型	CN-24AL-C2	2m	
		CN-24AL-C5	5m	
M12 中继 连接器 型用	2芯	CN-22-C2	2m	透过型的投光器用 (2芯)
		CN-22-C5	5m	
	4芯	CN-24-C2	2m	可用于所有型号
		CN-24-C5	5m	

连接电缆

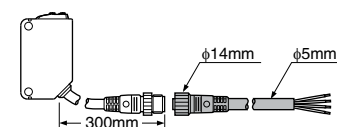
· CN-24A-C2
CN-24A-C5



· CN-24AL-C2
CN-24AL-C5



· CN-22-C2、CN-22-C5
CN-24-C2、CN-24-C5



无反射镜型

NPN输出型: CX-491-Y

PNP输出型: CX-491-P-Y

附件

· RF-230(反射镜)



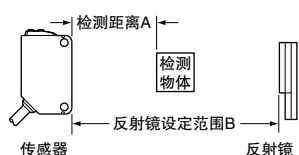
配件(另售)

品名	型号		狭缝透光罩尺寸	检测距离		最小检测物体	
	狭缝透光罩	传感器		单侧安装时	双侧安装时	单侧安装时	双侧安装时
圆形狭缝透光罩 (透过型) 专用	OS-CX-05	CX-411□	φ0.5mm	400mm	20mm	φ12mm	φ0.5mm
		CX-412□		600mm	30mm		
	OS-CX-1	CX-411□	φ1mm	900mm	100mm	φ12mm	φ1mm
		CX-412□		1.35m	150mm		φ1.5mm
	OS-CX-2	CX-411□	φ2mm	2m	400mm	φ12mm	φ2mm
		CX-412□		3m	600mm		φ3mm
方形狭缝透光罩 (透过型) 专用	OS-CX-05×6	CX-411□	0.5×6mm	2m	400mm	φ12mm	0.5×6mm
		CX-412□		3m	600mm		
	OS-CX-1×6	CX-411□	1×6mm	3m	1m	φ12mm	1×6mm
		CX-412□		4.5m	1.5m		
	OS-CX-2×6	CX-411□	2×6mm	5m	2m	φ12mm	2×6mm
		CX-412□		7.5m	3m		

品名	型号	检测距离	最小检测物体	
防干扰滤光器 (CX-411□ 专用)	PF-CX4-V(垂直、银色)	5m(注1)	φ12mm(注1)	
	PF-CX4-H(水平、淡褐色)			
反射镜 (回归反射型) 专用	RF-210	CX-491□	1m(注2)	φ30mm
		CX-493□	1.5m(注2)	
		CX-481□	—	
		CX-482□	0.1~0.6m(注2)	
	RF-220	CX-491□	1.5m(注2)	φ35mm
		CX-493□	3m(注2)	
		CX-481□	50~300mm(注2)	
		CX-482□	0.1~1.3m(注2)	
RF-230(注3)	CX-491□=Y	3m(注2)	φ50mm	

(注1)：为双侧安装时的值。

(注2)：请将CX-491 /493 和反射镜之间的距离设定为0.1m以上。CX-48 则参阅下表。
检测距离A因检测物体的形状等不同，可能发生变化。请务必使用实际的检测物体进行动作确认。

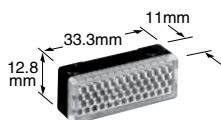


型号		A	B
传感器	反射镜		
CX-481□	RF-220	50~300mm	100~300mm
CX-482□	RF-220	0.1~1.3m	0.5~1.3m
	RF-210	0.1~0.6m	0.3~0.6m
CX-483□	RF-230	0.05~1m	0.1~1m

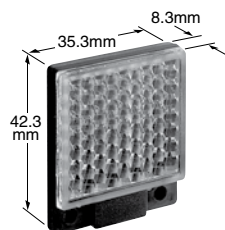
(注3)：基本型以外的回归反射型传感器为产品的附件。

反射镜

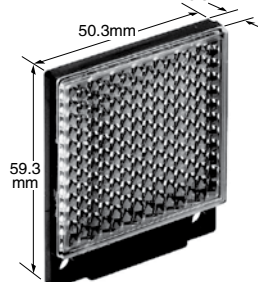
· RF-210



· RF-220

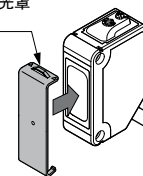


· RF-230



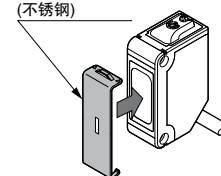
圆形狭缝透光罩

- OS-CX-□
一按即可安装在传感器的前面。
圆形狭缝透光罩
(不锈钢)



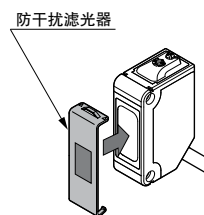
方形狭缝透光罩

- OS-CX-□×6
一按即可安装在传感器的前面。
方形狭缝透光罩
(不锈钢)



防干扰滤光器

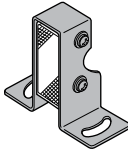
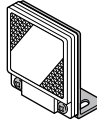
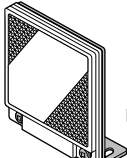
- PF-CX4-V(垂直、银色)
 - PF-CX4-H(水平、淡褐色)
- 2台CX-411□可以贴近安装。




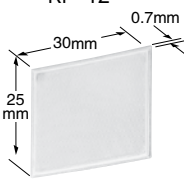
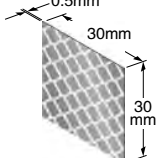
配件(另售)

品名	型号	内容	
反射镜安装支架	MS-RF21-1	RF-210用保护性安装支架 保护反射镜避免因碰撞而引起的光轴偏差的影响。	
	MS-RF22	RF-220用	
	MS-RF23	RF-230用	
反射带	RF-11	· 检测距离(注4): 0.5m[CX-491□] 0.8m[CX-493□]	· 使用环境温度: -25 ~ +50 · 使用环境湿度: 35 ~ 85%RH 注意
	RF-12	· 检测距离(注4): 0.7m[CX-491□] 1.2m[CX-493□] 0.1 ~ 0.6m [CX-482□]	· 避免受压,如受压过大,性能会降低,敬请注意。 · 不可裁切使用,以免降低其检测性能。
	RF-13	· 检测距离(注5): 0.5m[CX-491□]	· 使用环境温度: -25 ~ +55 · 使用环境湿度: 35 ~ 85%RH
传感器安装支架 (注1)	MS-CX2-1	立式安装支架也可用于安装RF-210。	透过型传感器需要2个安装支架。
	MS-CX2-2	横向安装支架也可用于安装RF-210。	
	MS-CX2-4	保护性安装支架	
	MS-CX2-5	底部安装支架	
	MS-CX-3	倒装式安装支架	
通用传感器安装 支架(注2)	MS-AJ1	平面安装型	基本装配
	MS-AJ2	侧面安装型	侧臂装配
	MS-AJ1-A	平面安装型	
	MS-AJ2-A	侧面安装型	
	MS-AJ1-M	平面安装型	反射镜装配
	MS-AJ2-M	侧面安装型	
传感器检查器 (注3)	CHX-SC2	适用于透过型光电传感器的光轴对齐。受光器的最佳位置由指示灯和音频信号指示。	

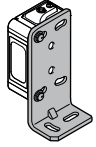
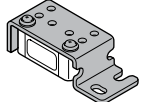
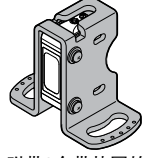
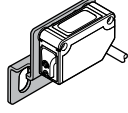
反射镜安装支架

- MS-RF21-1

附带2个带垫圈的M3螺丝(长12mm)
- MS-RF22

附带2个带垫圈的M3螺丝(长8mm)
- MS-RF23

附带2个带垫圈的M4螺丝(长10mm)

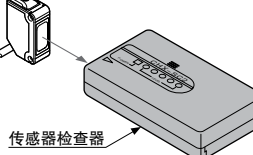
反射带

- RF-11

- RF-12

- RF-13


传感器安装支架

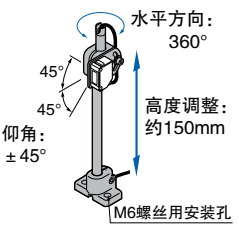
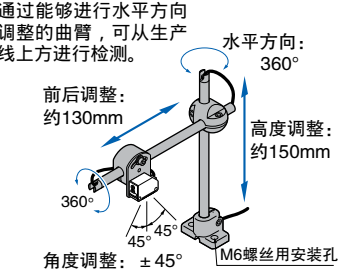
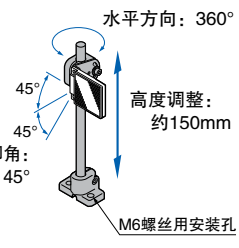
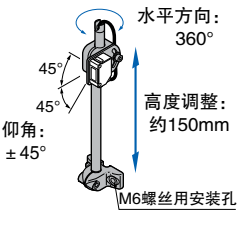
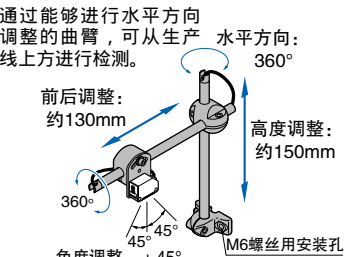
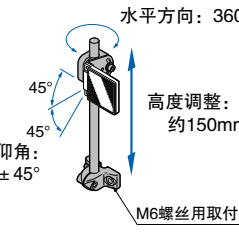
- MS-CX2-1

附带2个带垫圈的M3螺丝(长12mm)
- MS-CX2-2

附带2个带垫圈的M3螺丝(长12mm)
- MS-CX2-4

附带2个带垫圈的M3螺丝(长14mm)
- MS-CX2-5

附带2个带垫圈的M3螺丝(长12mm)

传感器检查器

- CHX-SC2

传感器检查器

- (注1):连接器型传感器因连接器部的形状不同,可能无法使用某些传感器安装支架,敬请注意。
 (注2):关于通用传感器安装支架,详情请参阅《工业控制综合样本2011》P.897~。
 (注3):传感器检查器的详情请参阅《工业控制综合样本2011》P.903~。
 (注4):传感器和反射带之间的距离设置为0.1m(CX-482为0.4m)以上。
 (注5):传感器和反射带之间的距离请设置为0.2m。

通用传感器安装支架

- MS-AJ1

水平方向: 360°
高度调整: 约150mm
仰角: ±45°
M6螺丝用安装孔
- MS-AJ1-A

通过能够进行水平方向调整的曲臂,可从生产线上进行检测。
水平方向: 360°
前后调整: 约130mm
高度调整: 约150mm
角度调整: ±45°
M6螺丝用安装孔
- MS-AJ1-M

水平方向: 360°
高度调整: 约150mm
仰角: ±45°
M6螺丝用安装孔
- MS-AJ2

水平方向: 360°
高度调整: 约150mm
仰角: ±45°
M6螺丝用安装孔
- MS-AJ2-A

通过能够进行水平方向调整的曲臂,可从生产线上进行检测。
水平方向: 360°
前后调整: 约130mm
高度调整: 约150mm
角度调整: ±45°
M6螺丝用安装孔
- MS-AJ2-M

水平方向: 360°
高度调整: 约150mm
仰角: ±45°
M6螺丝用取付穴

规格

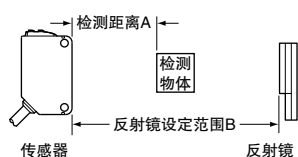
标准型

种类	透过型			回归反射型					扩散反射型					窄视角型				
	型	NPN输出	CX-411	CX-412	CX-413	带偏极滤光器	长检测距离	用于检测透明体										
项目	号	PNP输出	CX-411-P	CX-412-P	CX-413-P	CX-491-P	CX-493-P	CX-481-P	CX-483-P	CX-482-P	CX-424-P	CX-421-P	CX-422-P	CX-425-P	CX-423-P			
检测距离			10m	15m	30m	3m(注2)	5m(注2)	50~500mm(注2)	50~1,000mm(注2)	0.1~2m(注2)	100mm(注3)	300mm(注3)	800mm(注3)	1700mm(注3)	70~300mm(注3)			
检测物体			φ12mm以上的不透明体(注4)			φ50mm以上的不透明体、半透明体、镜面体(注2)(注5)	φ50mm以上的不透明体、半透明体(注2)(注5)	φ50mm以上的透明体、半透明体、不透明体(注2)(注5)			不透明体、半透明体、透明体(注5)					不透明体、半透明体、透明体(注5) (最小检测物体φ0.5mm铜导线)		
应差			—										动作距离的15%以下(注3)					
重复精度(垂直于检测轴)			0.5mm以下										1mm以下					0.5mm以下
电源电压			12~24V DC ± 10% 脉动P-P10%以下															
消耗电流			投光器:15mA以下 受光器:10mA以下	投光器:20mA以下 受光器:10mA以下	投光器:25mA以下 受光器:10mA以下	13mA以下		10mA以下			13mA以下		15mA以下	18mA以下	15mA以下			
输出			NPN输出型 NPN开路集电极晶体管 · 最大流入电流:100mA · 外加电压:30V DC以下(输出和0V之间) · 剩余电压:2V以下(流入电流为100mA时) 1V以下(流入电流为16mA时)					PNP输出型 PNP开路集电极晶体管 · 最大源电流:100mA · 外加电压:30V DC以下(输出和+V之间) · 剩余电压:2V以下(源电流为100mA时) 1V以下(源电流为16mA时)										
	输出动作		可用切换开关选择入光时ON/非入光时ON															
	短路保护		配备															
反应时间			1ms以下	2ms以下	1ms以下										2ms以下	1ms以下		
工作状态指示灯			橙色LED(输出ON时亮起) 透过型:位于受光器上															
稳定指示灯			绿色LED(稳定入光时、稳定非入光时亮起) 透过型位于受光器上															
电源指示灯			绿色LED(通电时亮起), 位于投光器上			—												
灵敏度调节器			持续可变调节器 安装于透过型传感器的受光器上															
防干扰功能			有了防干扰滤光器(另售),2套传感器可附近安装在一起(检测距离:5m)	—		配备(2台传感器可紧贴安装)												
环境性能	保护构造		IP67(IEC)、防浸型(JIS)															
	使用环境温度		-25~+55 (注意不可结露、结冰),存储时:-30~+70															
	使用环境湿度		35~85%RH,存储时:35~85%RH															
	使用环境照明度		白炽灯:受光面照明度3,000Rx以下															
	耐电压		AC1,000V 1分钟 所有电源连接端子与外壳之间															
	绝缘电阻		所有电源连接端子与外壳之间,20M 以上,基于DC500V的高阻表															
	耐振动		频率10~500Hz 双振幅1.5mm(MAX.10G) X,Y和Z方向各2小时															
	耐冲击		加速度500m/s ² (约50G) X,Y和Z方向各3次															
投光元件(调制式)	红色LED		红外线LED			红色LED		红外线LED			红外线LED		红色LED					
	投光波峰波长		680nm	870nm	850nm	680nm	650nm	870nm			860nm	850nm	645nm					
材质		外壳:PBT(聚对苯二甲酸乙二醇酯),透镜:丙烯(CX-48□聚碳酸酯),显示罩:丙烯(CX-48□聚碳酸酯)																
电缆		0.2mm ² 3芯(透过型投光器:2芯)橡皮电缆,长2m																
电缆延长		0.3mm ² 以上的电缆全长可延长至100m(透过型:投光器和受光器各1根)																
重量	本体重量		投光器:约45g,受光器:约50g			约50g												
	包装重量		约100g			约80g			约60g									
附件		—			RF-230(反射镜):1块					—								

(注1): 无指定的测量条件为使用环境温度 = + 23。

(注2): 回归反射型传感器的检测距离和检测物体是相对于反射镜 RF-230 的值。此外,检测距离表示检测物体的可检测范围。

下表中的检测距离 A 因检测物体的形状等不同,可能发生变化。请务必使用实际的检测物体进行动作确认。



	CX-491□	CX-493□	CX-481□	CX-483□	CX-482□
A	0~3m	0~5m	50~500mm	50~1,000mm	0.1~2m
B	0.1~3m	0.1~5m	100~500mm	100~1,000mm	0.8~2m

(注3): 扩散反射型传感器的检测距离与应差是相对于白色无光纸(200×200mm)的数值。

(注4): 如果安装了狭缝透光罩(另售),可检测φ0.5mm的小物体(使用圆形狭缝透光罩时)。

(注5): 使用前,请务必通过实际检测进行确认。

规格

标准型

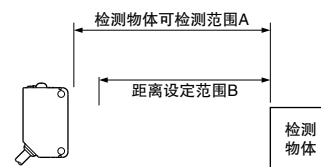
项目	种类		距离设定反射型			
	型号		小光点			
		NPN输出	CX - 441	CX - 443	CX - 444	CX - 442
		PNP输出	CX - 441 - P	CX - 443 - P	CX - 444 - P	CX - 442 - P
距离设定范围(注2)			20 ~ 50mm		20 ~ 100mm	40 ~ 300mm
检测距离(白色无光泽纸)			2 ~ 50mm		15 ~ 100mm	20 ~ 300mm
应差			动作距离的2%以下(使用白色无光泽纸)			动作距离的5%以下(使用白色无光泽纸)
重复精度			沿检测轴：1mm以下，垂直于检测轴：0.2mm以下(使用白色无光泽纸)			
电源电压			12 ~ 24V DC ± 10% 脉动P - P10%以下			
消耗电流			25mA以下			
输出			NPN输出型 NPN开路集电极晶体管 · 最大流入电流：100mA · 外加电压：30V DC以下(输出和0V之间) · 剩余电压：2V以下(流入电流为100mA时) 1V以下(流入电流为16mA时)		PNP输出型 PNP开路集电极晶体管 · 最大源电流：100mA · 外加电压：30V DC以下(输出和+V之间) · 剩余电压：2V以下(源电流为100mA时) 1V以下(源电流为16mA时)	
	输出动作	可用切换开关选择检测时ON/非检测时ON				
	短路保护	配备				
反应时间			1ms以下			
工作状态指示灯			橙色LED(输出ON时亮起)			
稳定指示灯			绿色LED(稳定动作时亮起)(注3)			
距离设定调节器			配备机械式5圈调节器			
检测模式			可用检测模式切换输入选择BGS/FGS功能			
自动防干扰功能(注4)			配备			
环境性能	保护构造	IP67(IEC)、防浸型(JIS)				
	使用环境温度	- 25 ~ + 55 (注意不可结露、结冰)，存储时：- 30 ~ + 70				
	使用环境湿度	35 ~ 85%RH，存储时：35 ~ 85%RH				
	使用环境照明度	白炽灯：受光面照明度3,000Rx以下				
	耐电压	AC1,000V 1分钟 所有电源连接端子与外壳之间				
	绝缘电阻	所有电源连接端子与外壳之间，20M 以上，基于DC250V的高阻表				
	耐振动	频率10 ~ 500Hz 双振幅3mm(MAX.50G) X,Y和Z方向各2小时				
耐冲击	加速度500m/s ² (约50G) X,Y和Z方向各3次					
投光元件			红色LED(投光波峰波长：650nm、调制式)			
光点直径	约φ2mm(距离为50mm时)	约φ6.5mm(距离为50mm时)	约φ9mm(距离为100mm时)	约φ15mm(距离为300mm时)		
材质	外壳：PBT(聚对苯二甲酸乙二醇酯)，透镜：聚碳酸酯，显示罩：聚碳酸酯					
电缆	0.2mm ² 4芯橡皮电缆，长2m					
电缆延长	0.3mm ² 以上的电缆全长可延长至100m					
重量	本体重量：约55g，包装重量：约65g					

(注 1): 无指定的测量条件为使用环境温度 = + 23 。

(注 2): 距离设定范围是指距离设定调节器可设定的最大检测距离范围。可从 2mm[CX - 444(-P) 为 15mm，CX - 442(-P) 为 20mm] 起检测受检物体。

(注 3): 关于稳定指示灯的动作详情，请参阅《工业控制综合样本 2011》“使用指南”的“稳定指示灯”(P.325)。

(注 4): 有时检测会因设置状态和检测物体而不稳定。
设置本产品后，请务必通过实际检测进行确认。



	CX - 441□/443□	CX - 444□	CX - 442□
A	2 ~ 50mm	15 ~ 100mm	20 ~ 300mm
B	20 ~ 50mm	20 ~ 100mm	40 ~ 300mm

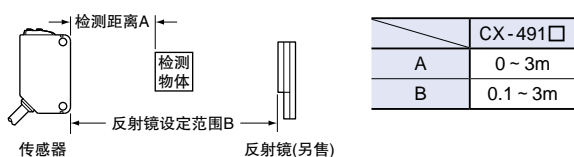
规格

基本型

项目	种类		透过型				回归反射型		
					长检测距离		带偏极滤光器		
	型号	NPN输出 PNP输出	入光时ON 遮光时ON	遮光时ON 入光时ON	入光时ON 遮光时ON	遮光时ON 入光时ON	入光时ON 遮光时ON	遮光时ON 入光时ON	
			CX-411A-C05 CX-411A-P-C05	CX-411B-C05 CX-411B-P-C05	CX-412A-C05 CX-412A-P-C05	CX-412B-C05 CX-412B-P-C05	CX-491A-C05-Y CX-491A-P-C05-Y	CX-491B-C05-Y CX-491B-P-C05-Y	
检测距离			10m		15m		3m(注2)		
检测物体			φ12mm以上的不透明体(注3)				φ50mm以上的不透明体、半透明体或镜面体(注2)(注4)		
应差			—						
重复精度(垂直于检测轴)			0.5mm以下						
电源电压			12~24V DC ± 10% 脉动P-P10%以下						
消耗电流			投光器: 15mA以下 受光器: 10mA以下		投光器: 20mA以下 受光器: 10mA以下		13mA以下		
输出			NPN输出型 NPN开路集电极晶体管 · 最大流入电流: 100mA · 外加电压: 30V DC以下(输出和0V之间) · 剩余电压: 2V以下(流入电流为100mA时) 1V以下(流入电流为16mA时)			PNP输出型 PNP开路集电极晶体管 · 最大源电流: 100mA · 外加电压: 30V DC以下(输出和+V之间) · 剩余电压: 2V以下(源电流为100mA时) 1V以下(源电流为16mA时)			
	短路保护			配备					
反应时间			1ms以下						
工作状态指示灯			橙色LED(输出ON时亮起) 透过型: 位于受光器上						
稳定指示灯			绿色LED(稳定入光时、稳定非入光时亮起) 透过型位于受光器上						
电源指示灯			绿色LED(通电时亮起), 位于投光器上				—		
灵敏度调节器			—						
防干扰功能			〔有了防干扰滤光器(另售), 2套传感器可贴近安装在一起(检测距离: 5m)〕		—		配备(2台传感器可紧贴安装)		
环境性能	保护构造			IP67(IEC)、防浸型(JIS)					
	使用环境温度			-25~+55 (注意不可结露、结冰), 存储时: -30~+70					
	使用环境湿度			35~85%RH, 存储时: 35~85%RH					
	使用环境照度			白炽灯: 受光面照度3,000lx以下					
	耐电压			AC1,000V 1分钟 所有电源连接端子与外壳之间					
	绝缘电阻			所有电源连接端子与外壳之间, 20M 以上, 基于DC500V的高阻表					
	耐振动			频率10~500Hz 双振幅1.5mm(MAX.10G) X,Y和Z方向各2小时					
耐冲击			加速度500m/s ² (约50G) X,Y和Z方向各3次						
投光元件(调制式)			红色LED		红外线LED		红色LED		
	投光波峰波长			680nm		870nm		680nm	
材质			外壳: PBT(聚对苯二甲酸乙二醇酯), 透镜: 丙烯, 显示罩: 丙烯						
电缆			0.2mm ² 3芯(透过型投光器: 2芯)橡皮电缆, 长0.5m						
电缆延长			0.3mm ² 以上的电缆全长可延长至100m(透过型: 投光器和受光器各1根)						
重量	本体重量			投光器: 约20g, 受光器: 约20g				约20g	
	包装重量			约50g				约30g	

(注1): 无指定的测量条件为使用环境温度 = + 23 。

(注2): 回归反射型传感器的检测距离和检测物体是相对于反射镜 RF-230(另售)的值。此外, 检测距离表示检测物体的可检测范围。下表中的检测距离 A 因检测物体的形状等不同, 可能发生变化。请务必使用实际的检测物体进行动作确认。



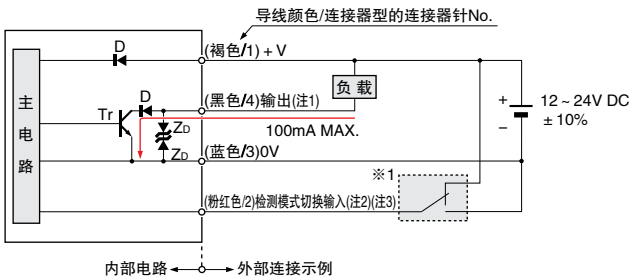
(注3): 如果安装了狭缝透光罩(另售), 可检测φ0.5mm的小物体(使用圆形狭缝透光罩时)。

(注4): 使用前, 请务必通过实际检测进行确认。

输入、输出电路与连接

NPN输出型

输入、输出电路图

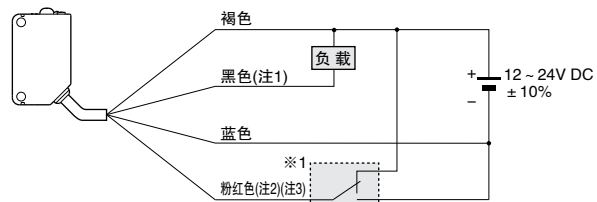


- (注 1): 透过型传感器的投光器不配备输出。
- (注 2): 仅 CX-44 距离设定反射型装备检测模式切换输入。
使用 CX-44 时, 请确保检测模式切换输入线 (粉红色 /2) 已按下述 1 所示进行连接。否则, 可能导致动作不稳定。
- (注 3): 将连接电缆接至 CX-44 的连接器型时, 导线颜色为“白色”。

1
· 检测模式切换输入
BGS功能: 连接到0V
FGS功能: 连接到 +V

符号...D : 电源逆接保护用二极管
Zd : 电涌电压吸收用齐纳二极管
Tr : NPN输出晶体管

连接图

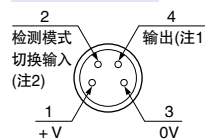


- (注 1): 透过型的投光器不装备黑色导线。
- (注 2): 仅 CX-44 距离设定反射型装备粉红色导线。
使用 CX-44 时, 请确保粉红色导线已按下述 1 所示进行连接。否则, 可能导致动作不稳定。
- (注 3): 将连接电缆接至 CX-44 的连接器型时, 导线颜色为“白色”。

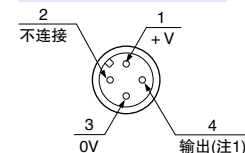
1
· 检测模式切换输入
BGS功能: 连接到0V
FGS功能: 连接到 +V

连接器针排列图

M8连接器型



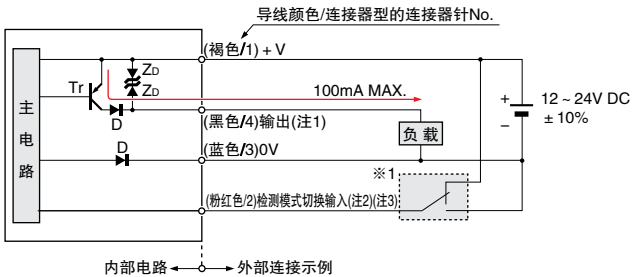
M12中继连接器型



- (注 1): 透过型传感器的投光器不配备输出。
- (注 2): 仅 CX-44 距离设定反射型装备检测模式切换输入。使用 CX-44 时, 请确保检测模式切换输入线 (粉红色 /2) 已连接。否则, 可能导致动作不稳定。

PNP输出型

输入、输出电路图

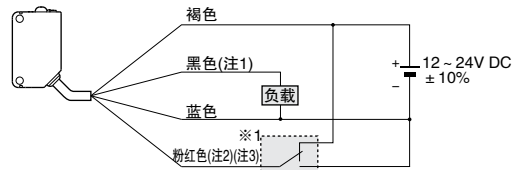


- (注 1): 透过型传感器的投光器不配备输出。
- (注 2): 仅 CX-44 -P 距离设定反射型装备检测模式切换输入。
使用 CX-44 -P 时, 请确保检测模式切换输入线 (粉红色 /2) 已按下述 1 所示进行连接。否则, 可能导致动作不稳定。
- (注 3): 将连接电缆接至 CX-44 -P 的连接器型时, 导线颜色为“白色”。

1
· 检测模式切换输入
BGS功能: 连接到0V
FGS功能: 连接到 +V

符号...D : 电源逆接保护用二极管
Zd : 电涌电压吸收用齐纳二极管
Tr : PNP输出晶体管

连接图

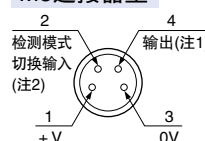


- (注 1): 透过型的投光器不装备黑色导线。
- (注 2): 仅 CX-44 -P 距离设定反射型装备粉红色导线。
使用 CX-44 -P 时, 请确保粉红色导线已按下述 1 所示进行连接。否则, 可能导致动作不稳定。
- (注 3): 将连接电缆接至 CX-44 -P 的连接器型时, 导线颜色为“白色”。

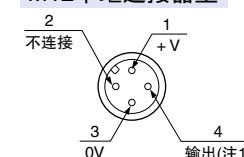
1
· 检测模式切换输入
BGS功能: 连接到0V
FGS功能: 连接到 +V

连接器针排列图

M8连接器型



M12中继连接器型



- (注 1): 透过型传感器的投光器不配备输出。
- (注 2): CX-44 -P 距离设定反射型装备检测模式切换输入。
使用 CX-44 -P 时, 请确保检测模式切换输入线 (粉红色 /2) 已连接。否则, 可能导致动作不稳定。

使用指南

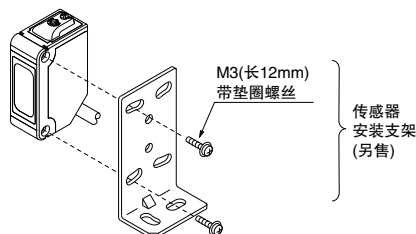
所有型号



- 请勿将本产品作为保障人身安全的检测装置使用。
- 欲进行以保障人身安全为目的的检测，请使用符合 OSHA、ANSI 以及 IEC 等各国有关人身安全保障的法律和标准的产品。

安装

- 紧固扭矩应在 $0.5\text{N} \cdot \text{m}$ 以下。



其它

- 使用时请避开电源接通时的过渡状态 (0.5s)。
- 与其它模式相比，U-LG 模式具备较高的灵敏度，因此容易受到外部干扰的影响。请在确认使用环境后再使用。
- 请勿在室外使用。

配线

- 请务必在切断电源的状态下进行配线作业和连接作业。
- 请确认电源的变动，以免电源输入超过额定范围。
- 外加超过额定范围的电压或直接连接在交流电源上，可能导致损坏或烧毁事故，敬请注意。
- 负载短路或配线错误可能导致损坏或烧毁事故，敬请注意。
- 请避免与高压线和动力线并行配线，或使用同一配线管。否则会因电磁感应而导致误动作。
- 请务必在直流电源中使用隔离变压器。如果使用自耦变压器，可能会损坏本体或电源。
- 请务必在连接器型 LS-401(P) 中使用另行出售的单触式电缆。另外，延长电缆时，可通过截面积为 0.3mm^2 以上的电缆将全长延长至 100m。不过，为避免干扰，请尽量缩短配线。

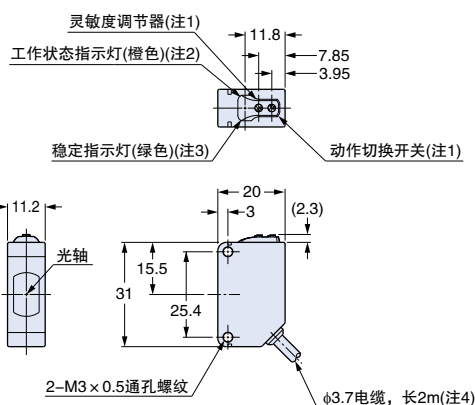
- 请勿在蒸汽、灰尘等较多的场所使用。
- 请勿使产品和稀释剂等有机溶剂或水、油以及油脂直接接触。
- 不能在具有可燃性、爆炸性的气体环境中使用。
- 切勿对产品进行分解维修或改造。

外形尺寸图 (单位: mm)

外形尺寸图的 CAD 数据可以从网站 (device.panasonic.cn/ac) 上进行下载。

CX-41□

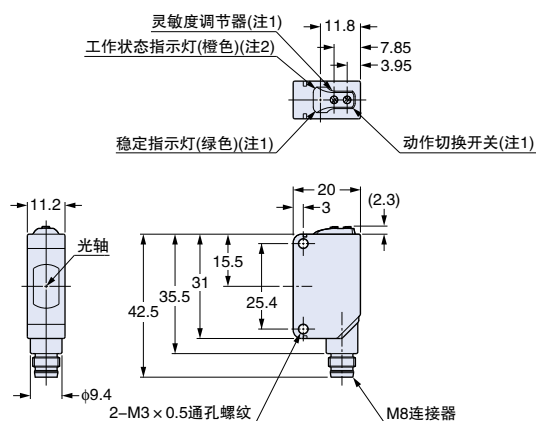
传感器



- (注 1): 投光器及基本型上没有装备。
 (注 2): 在投光器上是电源指示灯 (绿色)。
 (注 3): 投光器上没有装备。
 (注 4): 基本型为 0.5m。

CX-41□-Z

传感器



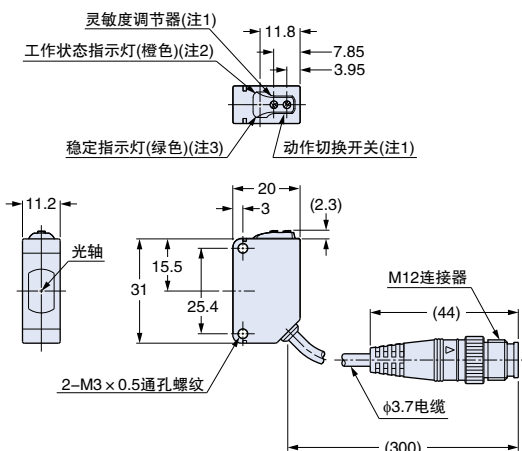
- (注 1): 投光器上没有装备。
 (注 2): 在投光器上是电源指示灯 (绿色)。

外形尺寸图 (单位: mm)

外形尺寸图的 CAD 数据可以从网站 (device.panasonic.cn/ac) 上进行下载。

CX-41□-J

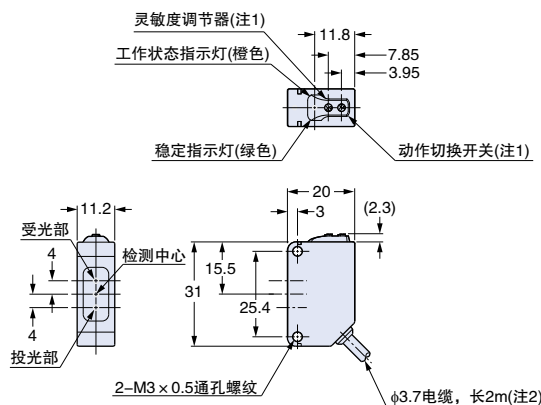
传感器



(注 1): 投光器上没有装备。
(注 2): 在投光器上是电源指示灯 (绿色)。

CX-49□ CX-48□ CX-42□

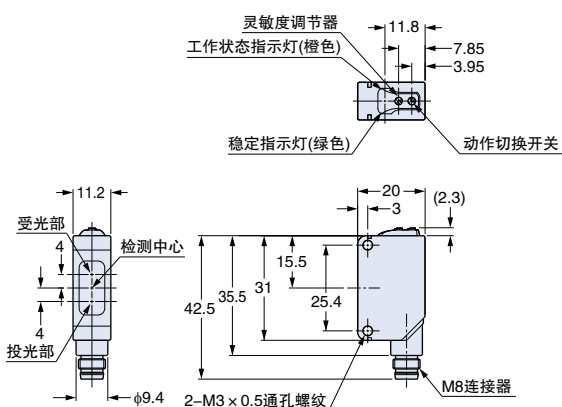
传感器



(注 1): 基本型上未装备。
(注 2): 基本型为 0.5m。

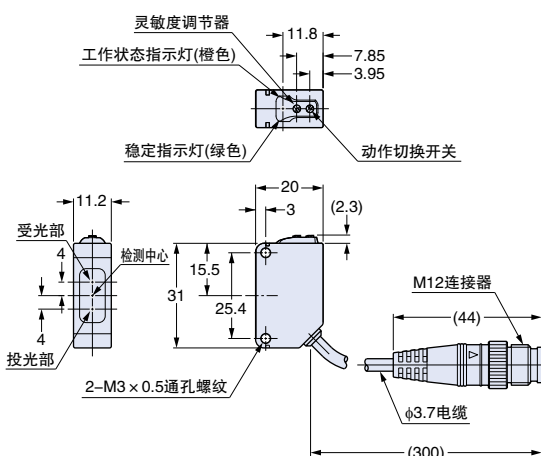
CX-49□-Z CX-48□-Z CX-42□-Z

传感器



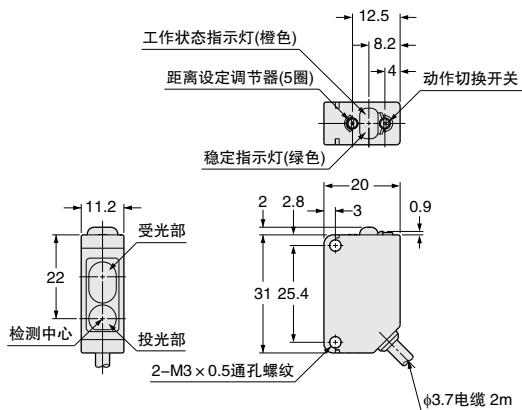
CX-49□-J CX-48□-J CX-42□-J

传感器



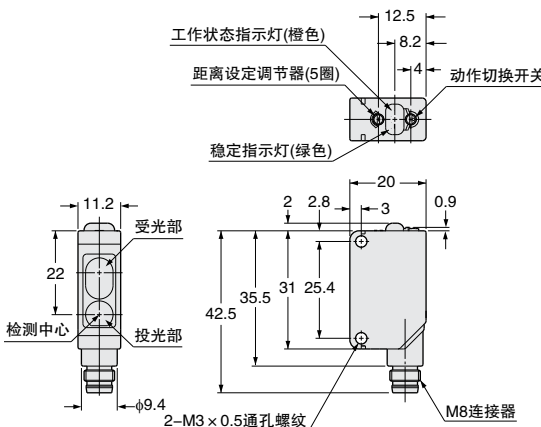
CX-44□

传感器



CX-44□-Z

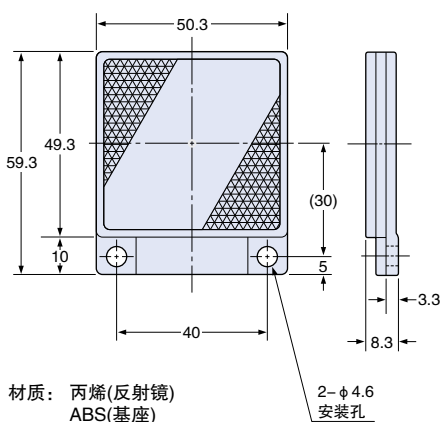
传感器



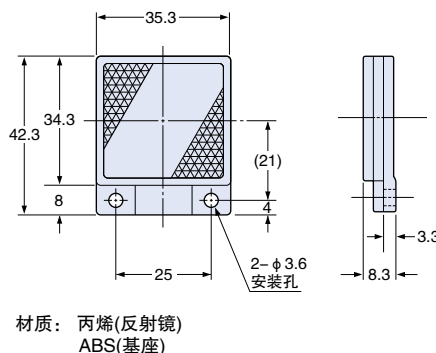
外形尺寸图 (单位: mm)

外形尺寸图的 CAD 数据可以从网站 (device.panasonic.cn/ac) 上进行下载。

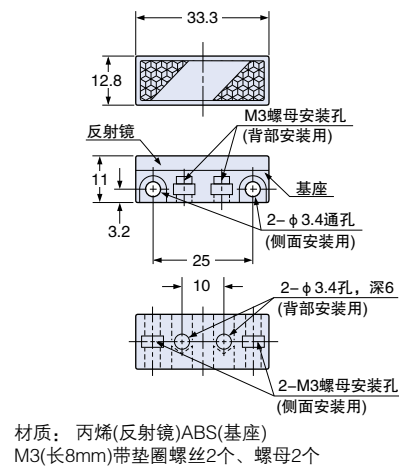
RF-230 反射镜(回归反射型传感器附带) 但是, 标准型除外



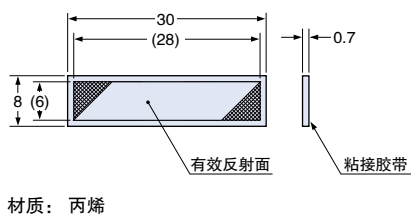
RF-220 反射镜(另售)



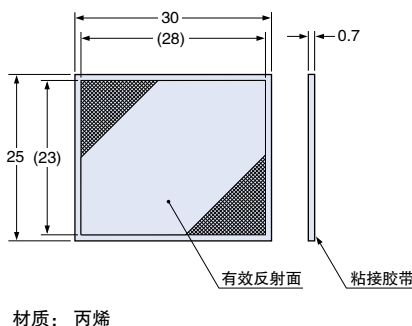
RF-210 反射镜(另售)



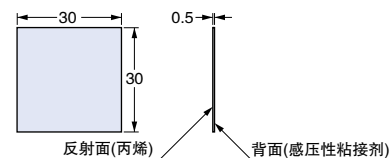
RF-11 反射带(另售)



RF-12 反射带(另售)



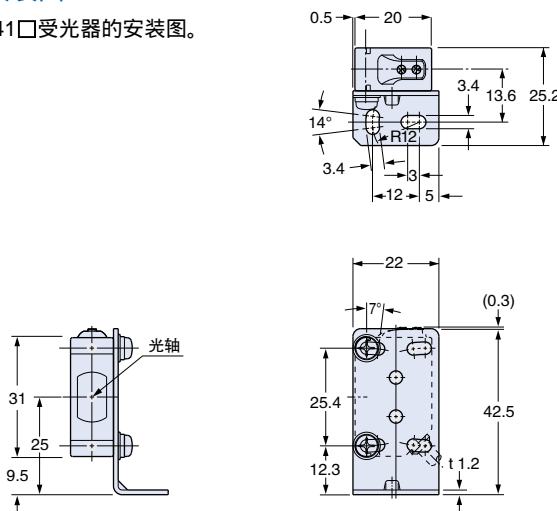
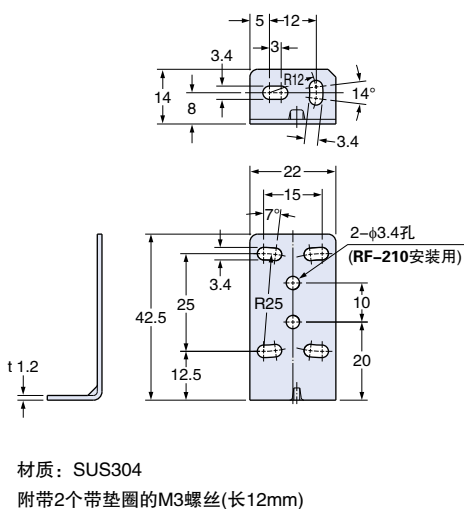
RF-13 反射带(另售)



MS-CX2-1 传感器安装支架(另售)

安装图

CX-41□受光器的安装图。

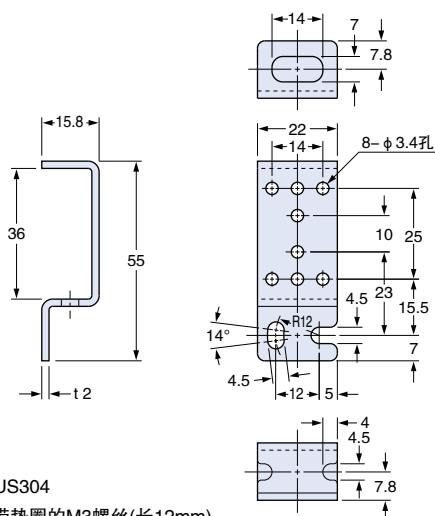


外形尺寸图 (单位: mm)

外形尺寸图的 CAD 数据可以从网站 (device.panasonic.cn/ac) 上进行下载。

MS-CX2-2

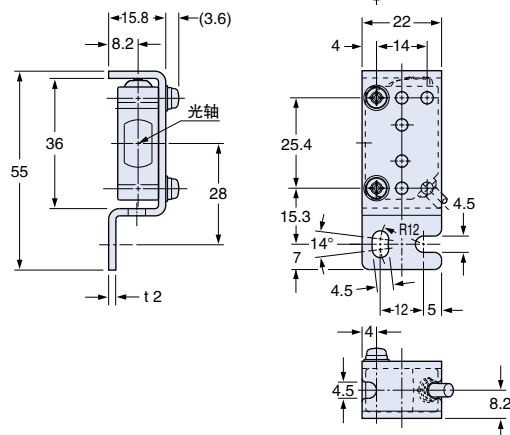
传感器安装支架(另售)



材质: SUS304
附带2个带垫圈的M3螺丝(长12mm)

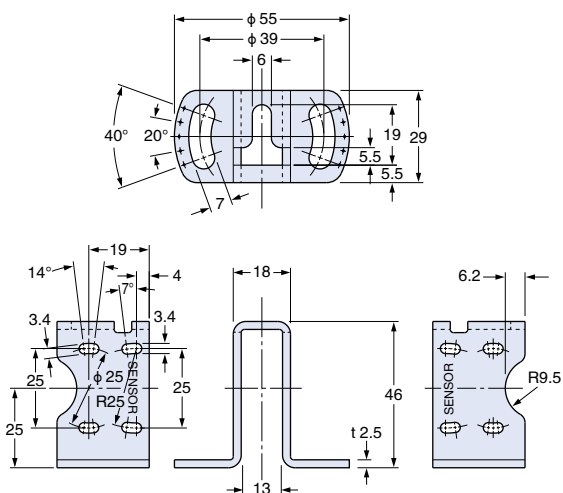
安装图

CX-41□受光器的安装图。



MS-CX2-4

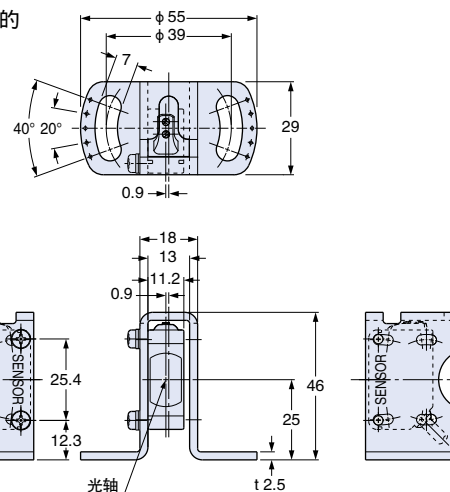
传感器安装支架(另售)



材质: SUS304
附带2个带垫圈的M3螺丝(长14mm)

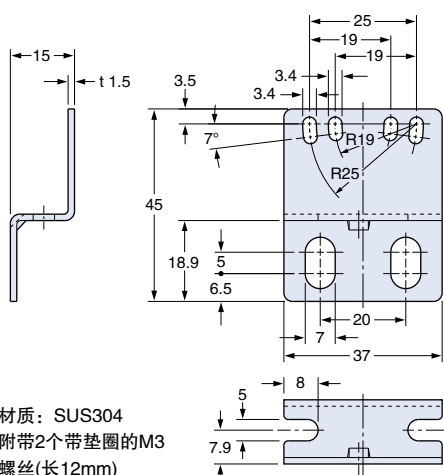
安装图

CX-41□受光器的安装图。



MS-CX2-5

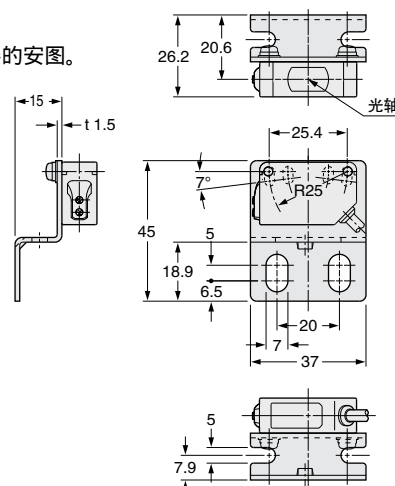
传感器安装支架(另售)



材质: SUS304
附带2个带垫圈的M3
螺丝(长12mm)

安装图

CX-41□受光器的安图。

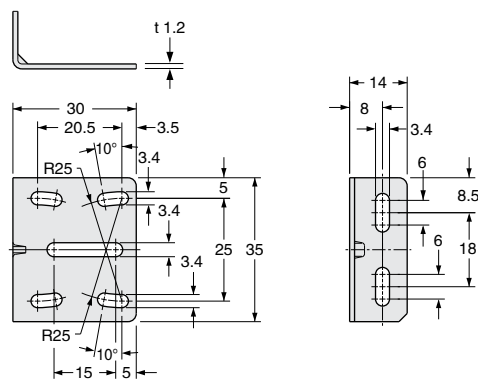


外形尺寸图 (单位: mm)

外形尺寸图的 CAD 数据可以从网站 (device.panasonic.cn/ac) 上进行下载。

MS-CX-3

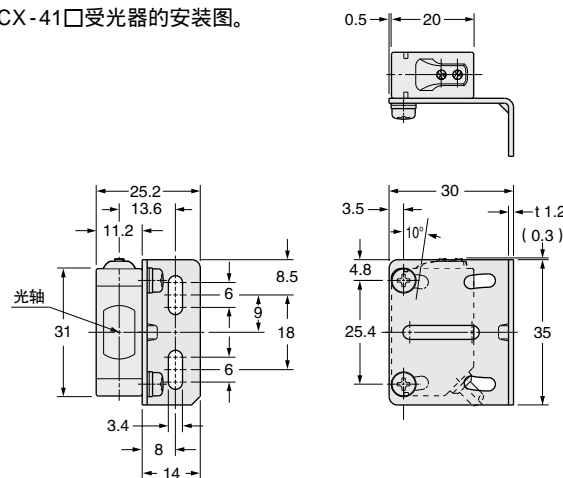
传感器安装支架(另售)



材质: SUS304
附带2个带垫圈的M3螺丝(长12mm)

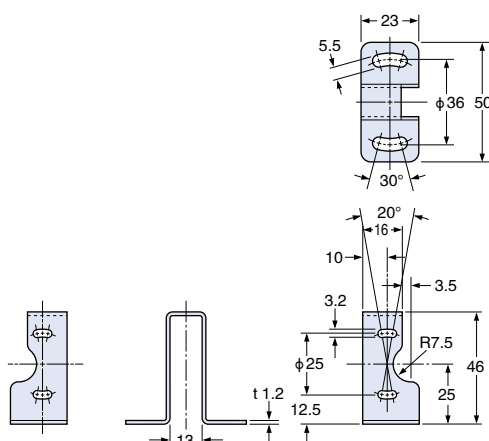
安装图

CX-41口受光器的安装图。



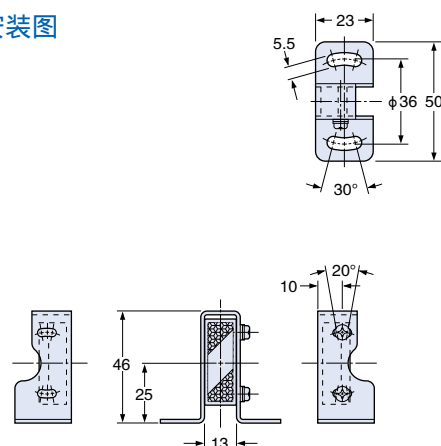
MS-RF21-1

RF-210用反射镜安装支架(另售)



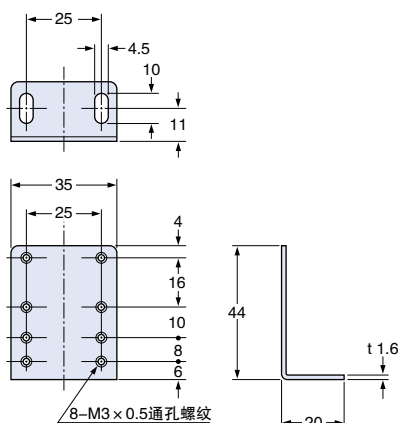
材质: SUS304
附带2个带垫圈的M3螺丝(长12mm)

安装图



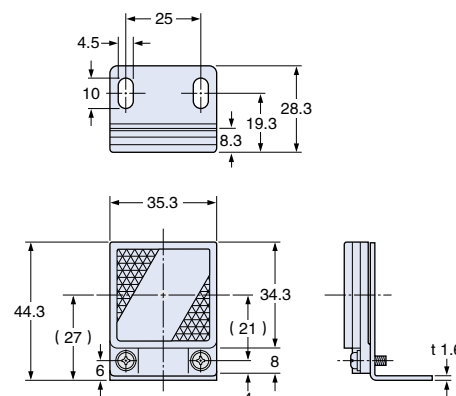
MS-RF22

RF-220用反射镜安装支架(另售)



材质: SPCC(光泽镀锌)
附带2个带垫圈的M3螺丝(长8mm)

安装图



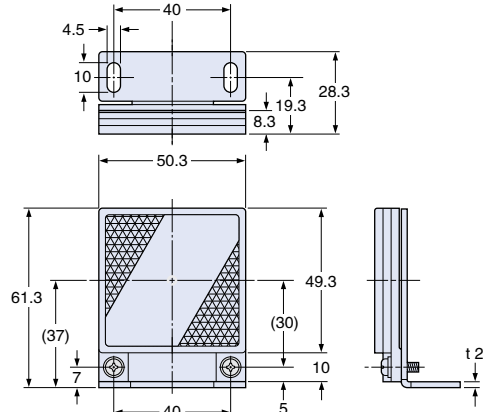
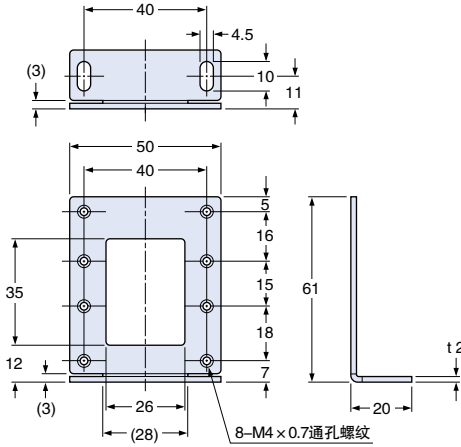
外形尺寸图 (单位 : mm)

外形尺寸图的 CAD 数据可以从网站 (device.panasonic.cn/ac) 上进行下载。

MS-RF23

RF-230用反射镜安装支架(另售)

安装图



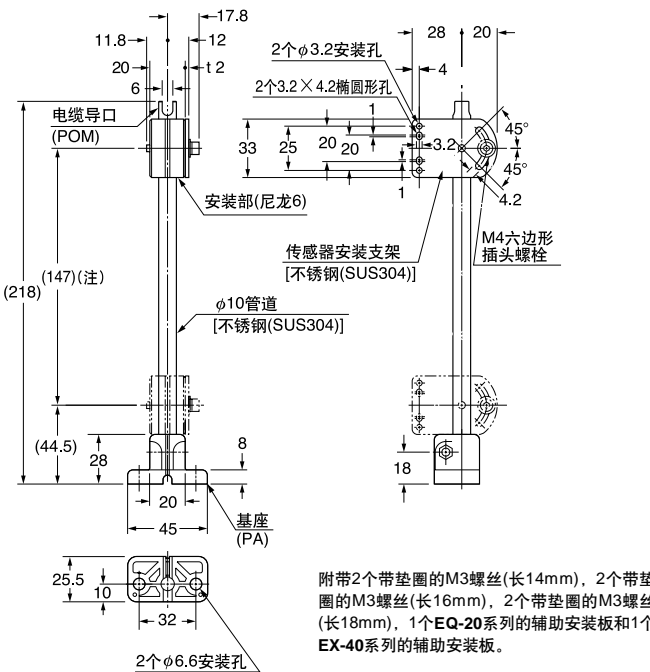
材质: SPCC(光泽镀锌)
附带2个带垫圈的M4螺丝(长10mm)

MS-AJ1

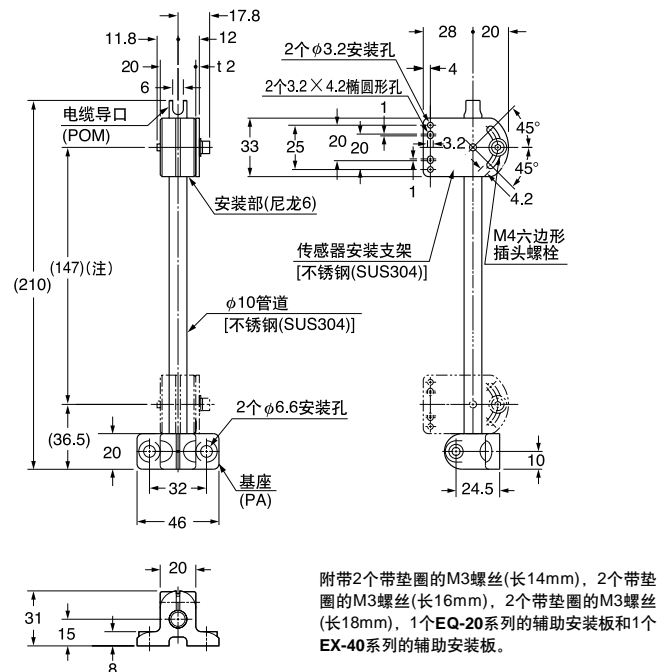
通用传感器安装架(另售)

MS-AJ2

通用传感器安装架(另售)



附带2个带垫圈的M3螺丝(长14mm), 2个带垫圈的M3螺丝(长16mm), 2个带垫圈的M3螺丝(长18mm), 1个EQ-20系列的辅助安装板和1个EX-40系列的辅助安装板。

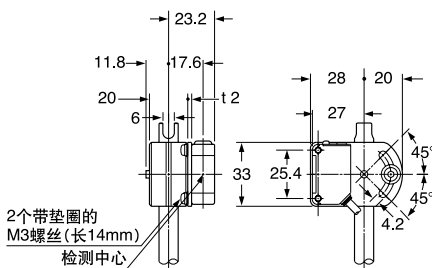


附带2个带垫圈的M3螺丝(长14mm), 2个带垫圈的M3螺丝(长16mm), 2个带垫圈的M3螺丝(长18mm), 1个EQ-20系列的辅助安装板和1个EX-40系列的辅助安装板。

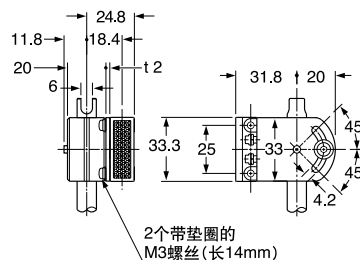
注: 支架上的尺寸表明可移动部件的调节范围。

注: 支架上的尺寸表明可移动部件的调节范围。

CX-400系列装配尺寸 (仅为安装部分)



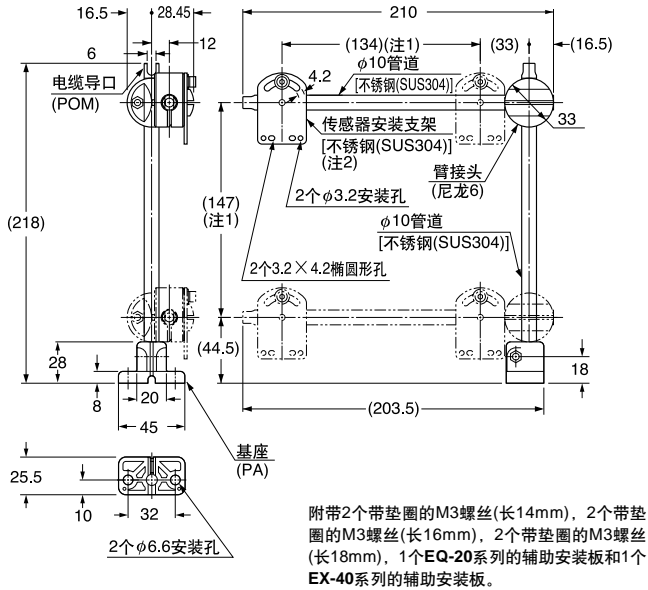
RF-210装配尺寸(反射镜) (仅为安装部分)



外形尺寸图 (单位: mm)

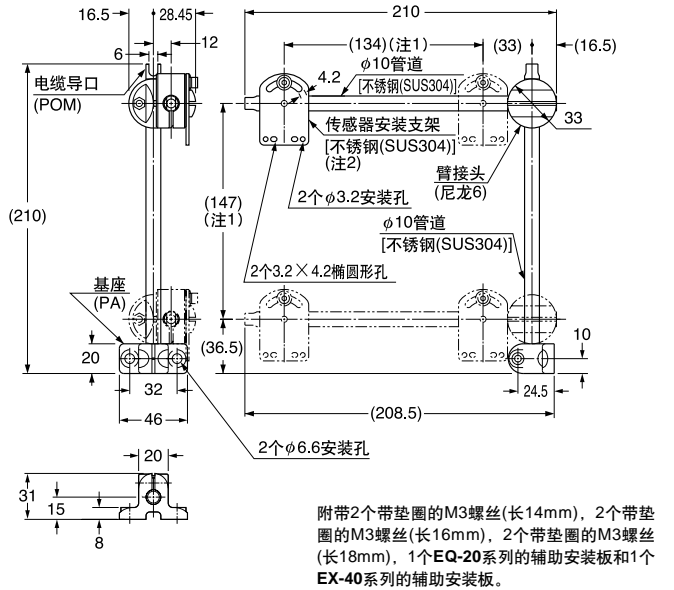
外形尺寸图的 CAD 数据可以从网站 (device.panasonic.cn/ac) 上进行下载。

MS-AJ1-A 通用传感器安装架(另售)



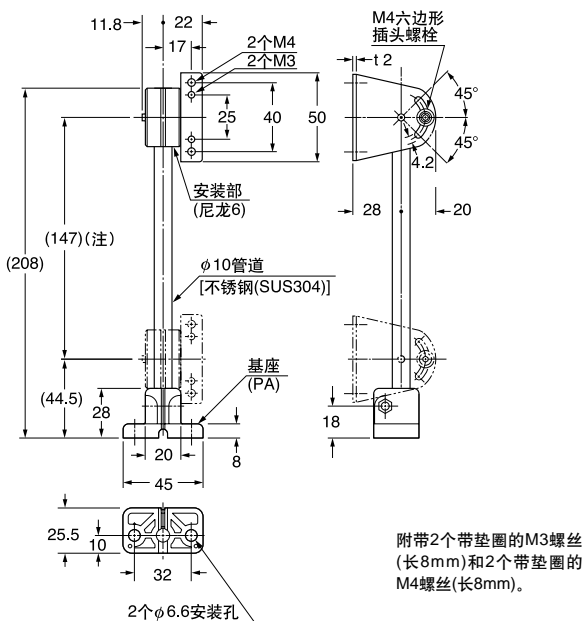
注: 1) 支架上的尺寸表明可移动部件的调节范围。
2) 请参阅MS-AJ1/AJ2传感器安装支架, 传感器或反射镜的装配尺寸。

MS-AJ2-A 通用传感器安装架(另售)



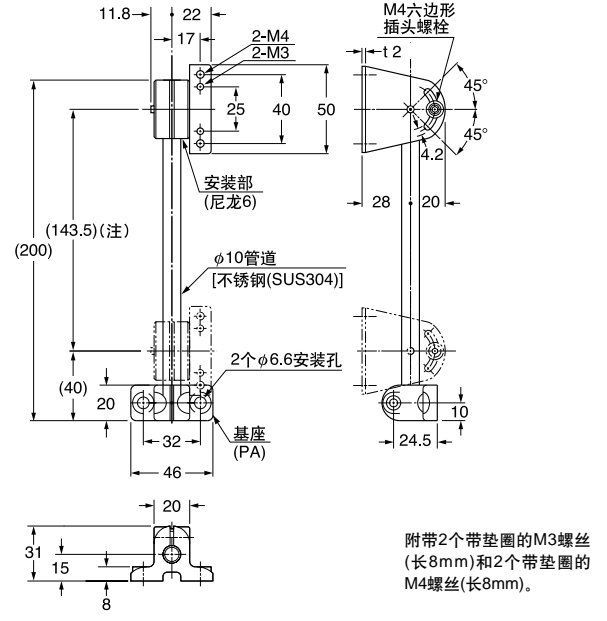
注: 1) 支架上的尺寸表明可移动部件的调节范围。
2) 请参阅MS-AJ1/AJ2传感器安装支架, 传感器或反射镜的装配尺寸。

MS-AJ1-M 通用传感器安装架(另售)



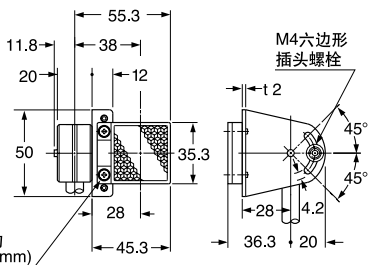
注: 支架上的尺寸表明可移动部件的调节范围。

MS-AJ2-M 通用传感器安装架(另售)

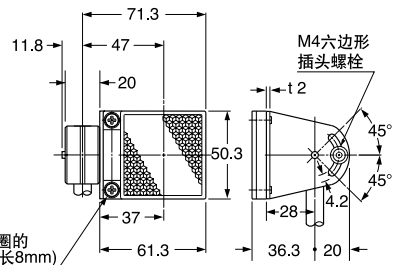


注: 支架上的尺寸表明可移动部件的调节范围。

RF-220(反射镜)装配尺寸 (仅为安装部分)



RF-230(反射镜)装配尺寸 (仅为安装部分)





EX-10



EX-20



EX-30

EX系列的介绍

〈适用于多种用途 LED光源的EX系列产品阵容〉

内置放大器

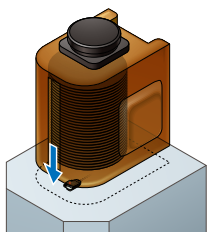
超薄型光电传感器

EX-10 SERIES

3.5mm的超薄型

安装时如同粘贴

W10×H14.5×D3.5mm(透过型, 正面检测型)
最小尺寸的传感器, 可安装在狭小空间内。



内置放大器

超小型光电传感器

EX-20 SERIES

超小型、使用M3螺丝安装

可安装在缝隙内

采用金属套管, 虽然是超小型形状, 但可使用M3螺丝牢固安装。



内置放大器

螺纹头小型光电传感器

EX-30 SERIES

设计简单: 1点固定

可按照与光纤头同样的方法安装

只需在想要固定工件的部位、想要确认有无的部位开φ4mm的孔即可, 施工简单。(反射型为φ6mm)

