



CW 48

10-125安培 - 交流600V - 交流输出



- 1200V 隔离
- 低漏电流
- SCR输出
- 零电压开关或瞬时开关
- LED状态显示
- 面板安装
- 可移防护罩
- 便于使用全球标准接头
- EMC标准设计

CW48系列具有SCR交流输出，关断时低漏电流(1mA,无吸收)的特性，零电压和瞬时电压开关以及加宽的工作范围(48-660Vac)。这个宽泛的范围使得线电压在240Vac-600Vac之间时都有最佳表现。
由Crydom制造，通过ISO9001认证，表现优良，值得信赖。

型 号	CWD4810 CWA4810	CWD4825 CWA4825	CWD4850 CWA4850	CWD4890 CWA4890	CWD48125 CWA48125
输出规格^①					
工作电压 (47-63 Hz) (Vrms) ^②	48-660	48-660	48-660	48-660	48-660
负载电流范围 ^③ (Arms)	0.15-10	0.15-25	0.15-50	0.25-90	0.25-125
瞬时过电压 (Vpk)	1200	1200	1200	1200	1200
最大浪涌电流 (16.6ms) (Apk)	400	600	850	1350	2000
最大浪涌电流 (20ms) (Apk)	380	570	810	1290	1900
导通状态时最大压降 (在额定电流时) (Vpk)	1.3	1.3	1.3	1.3	1.25
结点-基板热阻(R _{θJC}) (°C/W)	0.35	0.35	0.2	0.14	0.13
熔断用最大I ² t (8.3ms) (A ² s)	660	1500	3000	7560	16600
熔断用最大I ² t (10ms) (A ² s)	720	1620	3280	8320	18000
断开状态时最大漏电流 (在额定电压时) (mA) ^④	1.0	1.0	1.0	1.0	1.0
断开状态时最小dv/dt (在最大额定电压时) (V/μs) ^⑤	500	500	500	500	500
最大导通时间 ^{④⑥}	1/2 周期	1/2 周期	1/2 周期	1/2 周期	1/2 周期
最大关断时间 ^⑤	1/2 周期	1/2 周期	1/2 周期	1/2 周期	1/2 周期
最大负载时的功率因数 (最小)	0.5	0.5	0.5	0.5	0.5

输入规格 ^①	DC 控制	AC 控制 24 Vac 标称 E-后缀	AC 控制 120/240 Vac 标称 Std(无后缀)
控制电压范围	4-32 Vdc	18-36 Vrms	90-280 Vrms
最大导通电压	4 Vdc	18 Vrms	90 Vrms
最小关断电压	1.0 Vdc	2 Vrms	10 Vrms
标称输入阻抗	见注7	1 k ohm	21.5 k ohms
典型输入电流	10 mA @ 12 Vdc	24mA@24Vrms	6 mA @ 120 Vrms

- 注**
- ① 除非特别标明，所有参数都适用于25°C
 - ② 断开状态dv/dt测试方法根据EIA/NARM标准RS-443
 - ③ 需要使用散热片
 - ④ 对瞬时开关型，导通时间为0.02msec
 - ⑤ 对AC输入型，导通和关断时间为50ms
 - ⑥ 型号为10mA，带有吸收电路
 - ⑦ 输入电路中带有限流装置
 - ⑧ 型号为48-530Vrms，带有吸收电路





CW 48

10-125安培 - 交流600V - 交流输出

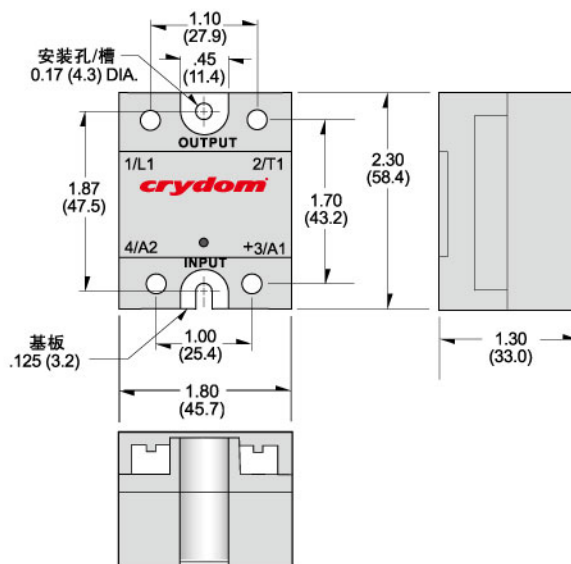
基本特征	
绝缘强度 50/60Hz 输入/输出/基板	4000 Vrms
绝缘阻抗 (最小) 500 Vdc	10 ⁹ Ohm
输入/输出最大电容量	8 pF
环境工作温度范围	-40°C ~ 80°C
环境贮存温度范围	-40°C ~ 125°C
机械特性	
重量: (典型)	3.0 oz. (86.5g)
包装	热传导环氧
端子	螺钉型, 手指保护 输出: 8-32, 联合驱动 输入: 6-32, 联合驱动
最大扭矩	输出: 20磅 (2.2mm) 输入: 10磅 (1.1mm)
最大接线尺寸	输出: 2 x AWG 8 (3.8mm) 输入: 2 x AWG 12 (2.5mm)

可用选项

- 10 瞬时开关
例: **CWD4825-10**
- E 24 Vac输入
例: **CWA4825E**
- P 内部过压保护
在900-1200 Vpk时继电器自动触发。
不适合用于电容性负载。
例: **CWD4825P**
- S 内部吸收电路 例: **CWD4825S**
- H 热传导垫 (粘帖型)
例: **CWD4825H**

Crydom散热片提供出色的热性能, 与Crydom面板安装固态继电器的负载电流配合完美。
 更多信息请查阅Crydom散热片说明书。

机械尺寸



所有尺寸单位为英寸 (毫米)

EMC 兼容性

- 输入: EN61000-4-2, Level 3 ESD
- EN61000-4-4, Level 3 Burst
- 输出: EN61000-4-2, Level 3 ESD
- Level 4 ESD (P选项)
- EN61000-4-4, Level 3 Burst
- Level 4 Burst (P选项)
- EN61000-4-5, Level 4 Surge

认证

UL E116949
 CSA 1405925
 VDE 40007242

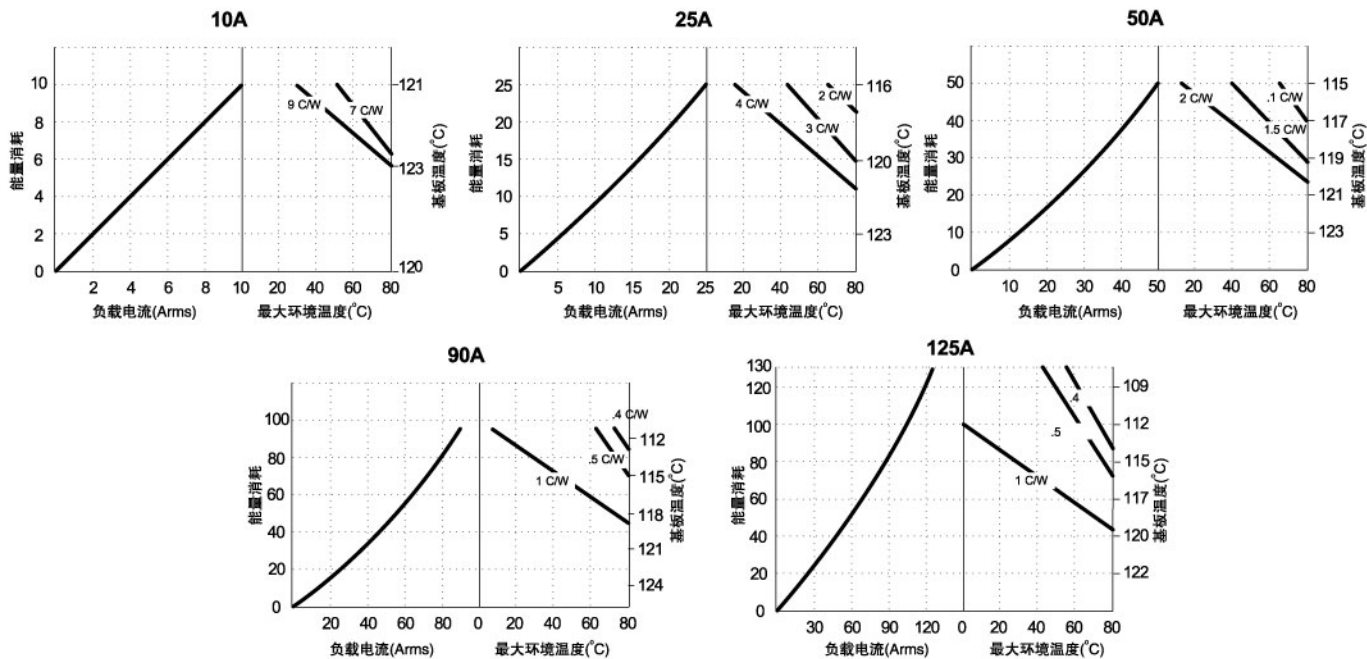




CW 48

10-125安培 - 交流600V - 交流输出

电流下降曲线



快达固态继电器 Crydom 代理商全国 400 热线 4006-022-002 固态继电器价格

北京(Beijing) 010-68008 911 进口固态继电器经销商 www.shuntu.net

广东省深圳 0755-83656701 江苏省 0510-81157933 无锡固态继电器天津 Crydom@126.com

进口固态继电器具有 SCR 交流输出 1200V 隔离；低漏电流；零电压开关或瞬时开关；面板安装



可移动防护罩；EMC 标准设计

PDF 固态继电器选型资料

固态继电器原理 什么是固态继电器 直流固态继电器 固态继电器资料 固态继电器型号

固态继电器交流 ssr 固态继电器 固态继电器价格 欧姆龙固态继电器 三相固态继电器

固态继电器型号	控制电压	最大负载电流	工作电压 线性电压范围
CWD4810	4-32 VDC	10 Amps	48-660 VAC
CWD4810-10	4-32 VDC	10 Amps	48-660 VAC
CWD4825	4-32 VDC	25 Amps	48-660 VAC
CWD4825-10	4-32 VDC	25 Amps	48-660 VAC
CWD4850	4-32 VDC	50 Amps	48-660 VAC
CWD4850-10	4-32 VDC	50 Amps	48-660 VAC
CWD4890	4-32 VDC	90 Amps	48-660 VAC
CWD4890-10	4-32 VDC	90 Amps	48-660 VAC
CWD48125	4-32 VDC	125 Amps	48-660 VAC
CWD48125-10	4-32 VDC	125 Amps	48-660 VAC

CWD2410	PM IP20 SSR 280Vac/10A,4-32Vdc,ZC
CWD2410-10	PM IP20 SSR 280Vac/10A,4-32Vdc,RN
CWD2410P	PM IP20 SSR 280Vac/10A,4-32Vdc,ZC
CWD2410S	Obsolete Consult Factory
CWD24125	PM IP20 SSR 280Vac/125A,4-32Vdc,ZC
CWD24125-10	PM IP20 SSR 280Vac/125A,4-32Vdc,RN
CWD24125P	PM IP20 SSR 280Vac/125A,4-32Vdc,ZC
CWD24125S	Obsolete Consult Factory
CWD2425	PM IP20 SSR 280Vac/25A,4-32Vdc,ZC
CWD2425-10	PM IP20 SSR 280Vac/25A,4-32Vdc,RN
CWD2425P	PM IP20 SSR 280Vac/25A,4-32Vdc,ZC
CWD2425S	Obsolete Consult Factory
CWD2450	PM IP20 SSR 280Vac/50A,4-32Vdc,ZC
CWD2450-10	PM IP20 SSR 280Vac/50A,4-32Vdc,RN
CWD2450P	PM IP20 SSR 280Vac/50A,4-32Vdc,ZC
CWD2450S	Obsolete Consult Factory
CWD2490	PM IP20 SSR 280Vac/90A,4-32Vdc,ZC
CWD2490-10	PM IP20 SSR 280Vac/90A,4-32Vdc,RN
CWD2490P	PM IP20 SSR 280Vac/90A,4-32Vdc,ZC
CWD2490S	Obsolete Consult Factory

快达固态继电器 Crydom 代理商全国 400 热线 4006-022-002 固态继电器价格

北京 (Beijing) 010-68008 911 进口固态继电器经销商 www.shuntu.net

广东省深圳 0755-83656701 江苏省 0510-81157933 无锡固态继电器天津 Crydom@126.com

CWD4810	PM IP20 SSR 660Vac/10A,4-32Vdc,ZC
CWD4810-10	PM IP20 SSR 660Vac/10A,4-32Vdc,RN
CWD4810P	PM IP20 SSR 660Vac/10A,4-32Vdc,ZC
CWD4810S	Obsolete Consult Factory
CWD48125	PM IP20 SSR 660Vac/125A,4-32Vdc,ZC
CWD48125-10	PM IP20 SSR 660Vac/125A,4-32Vdc,RN
CWD48125P	PM IP20 SSR 660Vac/125A,4-32Vdc,ZC
CWD48125S	Obsolete Consult Factory
CWD4825	PM IP20 SSR 660Vac/25A,4-32Vdc,ZC
CWD4825-10	PM IP20 SSR 660Vac/25A,4-32Vdc,RN
CWD4825P	PM IP20 SSR 660Vac/25A,4-32Vdc,ZC
CWD4825S	Obsolete Consult Factory
CWD4850	PM IP20 SSR 660Vac/50A,4-32Vdc,ZC
CWD4850-10	PM IP20 SSR 660Vac/50A,4-32Vdc,RN
CWD4850P	PM IP20 SSR 660Vac/50A,4-32Vdc,ZC
CWD4850S	Obsolete Consult Factory
CWD4890	PM IP20 SSR 660Vac/90A,4-32Vdc,ZC
CWD4890-10	PM IP20 SSR 660Vac/90A,4-32Vdc,RN
CWD4890P	PM IP20 SSR 660Vac/90A,4-32Vdc,ZC
CWD4890S	Obsolete Consult Factory

快达 Crydom 继电器 快达固态继电器 快达继电器 PDF 说明书 UL 认证固态继电器 CSA 认证固态继电器
VDE 认证固态继电器 CE 认证固态继电器