

通用规格用于SW3000s

B

翘板开关

电气容量（电阻性和电感性负载）

大功率： 如后页表格所示

其他额定参数

触点电阻：	最大10毫欧
绝缘电阻：	对于SW3211 和 SW3116200兆欧以上在500V DC 对于SW3001A ~ SW3008A1,000兆欧以上在500V DC
绝缘强度：	对于SW3211和SW3116最低1,500V AC至少1分钟 对于SW3001A ~ 3008A最低2,000V AC至少1分钟
机械寿命：	30,000次操作以上
电气寿命：	10,000次操作以上
摆动角度 (α):	如后页表格所示

材质和涂覆

翘板：	聚碳酸酯用于SW3211； 尿素树脂用于其它型号； 全部采用白色翘板
安装框架：	钢先镀锌再镀铬
外壳盖/绝缘体：	酚醛树脂
外壳：	酚醛树脂用于SW3211和SW3116； 三聚氰胺酚醛用于SW3000s
活动触点镀层：	铜镀银
活动和固定触点：	黄铜或磷青铜镀银用于SW3116； 银合金加铜镀银用于其它所有型号
端子：	铜镀锡用于SW3001 ~ SW3008A； 黄铜，铜或磷青铜镀银用于SW3116 和SW3211

环境数据

工作温度范围：	-10°C到+70°C (+14°F到+158°F)
密封：	SW3006A, SW3007A和 SW3008A上的硅橡胶防尘盖。

安装

最大面板厚度：	如下图中所示
焊接时间和温度：	手工焊接： 请参阅附录中的概略图A。

标准和认证



UL认证： 在以下各页上指定为在零件编号旁边有UL认证标记
UL额定参数值详情请参阅附录。UL文件号WOYR2.E44145
在零件编号最后添加“/U”来订购有UL标记的开关。



C-UL认证： 在以下各页上指定为在零件编号旁边有C-UL认证标记
C-UL额定参数详情请参阅附录。C-UL文件号WOYR8.E44145
在零件编号最后添加“/C-UL”来订购有C-UL标记的开关。



CSA认证： 在以下各页上指定为在零件编号旁边有CSA认证标记
CSA额定参数详情请参阅附录。CSA文件号023535-0-000；
在零件编号最后添加“/C”来订购有CSA标记的开关。

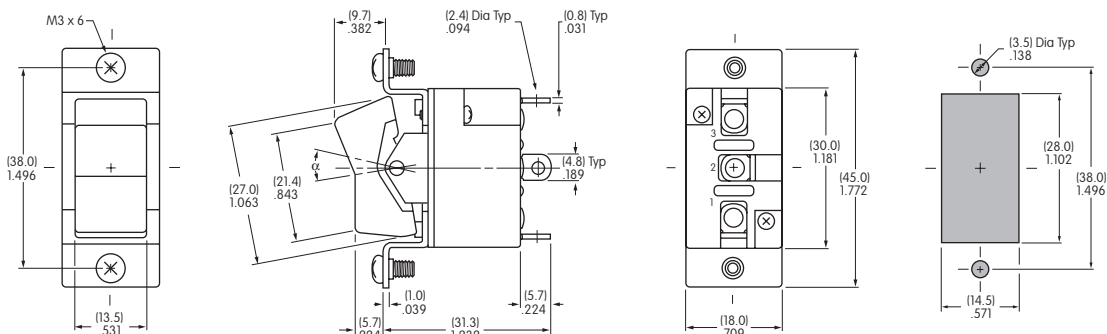


VDE认证： SW3006A的认证条件为20A在125V AC和10A在250V AC；VDE特许号码119189；
在零件编号最后添加“/V”来订购有VDE标记的开关。



单极带焊片

型号	认证	电极	翘板位置/连接端子			电气容量				$\alpha =$ 摆动的 角度
			下	中	上	电阻性			电感性 AC 125V PF 0.6	
						AC 125V	AC 250V	DC 30V		
SW3001A		SPST	ON 1-3	NONE	OFF —	15A	6A	15A	10A	24°
SW3002A		SPDT	ON 2-3	NONE	ON 2-1	15A	6A	15A	10A	24°
SW3003A		SPDT	ON 2-3	OFF	ON 2-1	15A	6A	15A	10A	28°

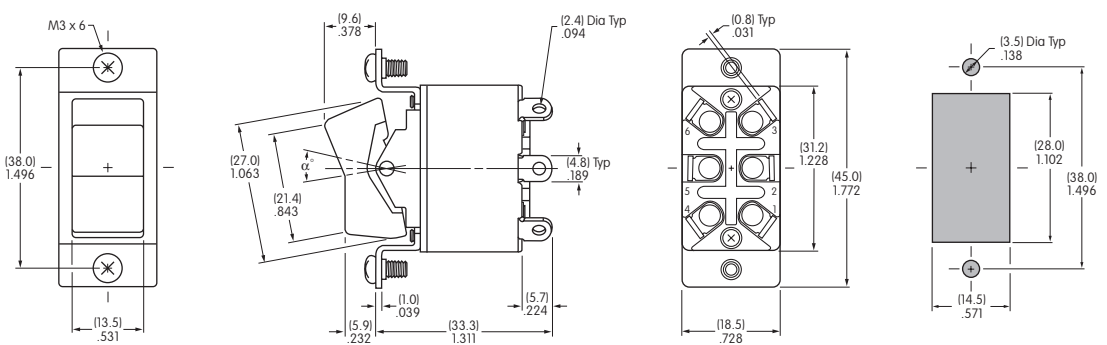
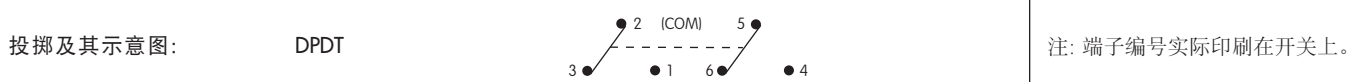


最大有效面板厚度:
 .197" (5.0mm)用于 SW3001A 和SW3002A 型号;
 .177" (4.5mm) 用于 SW3003A 型号

SW3001A

双极带焊片

型号	认证	电极	翘板位置/连接端子 () = 瞬间式			电气容量				$\alpha =$ 摆动的 角度
			下	中	上	电阻性			电感性 AC 125V PF 0.6	
						AC 125V	AC 250V	DC 30V		
SW3006A		DPDT	ON 2-3 5-6	NONE	ON 2-1 5-4	20A	10A	20A	10A	24°
SW3007A		DPDT	ON 2-3 5-6	OFF	ON 2-1 5-4	15A	6A	15A	10A	28°
SW3008A		DPDT	(ON) 2-3 5-6	OFF	(ON) 2-1 5-4	15A	6A	15A	10A	24°



最大有效面板厚度:
 .197" (5.0mm)用于 SW3006A 和SW3008A 型号;
 .177" (4.5mm) 用于 SW3007A 型号

SW3006A

B 翘板开关

用于SW3800s的通用规格

B

翘板开关

电气容量 (电阻性和电感性负载)

大功率: 如后页表格所示
注: 电感性DC负载的设计详情请参阅附件部分。

其他额定参数

触点电阻: 最大10毫欧
绝缘电阻: 1,000兆欧以上在500V DC
绝缘强度: 最低2,000V AC至少1分钟
机械寿命: 50,000次操作以上
电气寿命: 25,000次操作以上
摆动角度: 如后页表格所示
标称操作力: 对于SW3800 型号为1,800克
对于SW3823型号从Off到On为2,200克
对于SW3823型号从On到Off为800克

材质和涂覆

翘板: 尿素树脂: 全部采用白色翘板
安装框架: 钢先镀锌再镀铬
外壳盖/绝缘体: 酚醛树脂
外壳: 三聚氰胺酚醛
活动触点: 铜镀银
固定触点: 银合金加铜镀银
端子: 黄铜(端子螺丝为黄铜镀镍)

环境数据

工作温度范围: -10°C到+70°C (+14°F到+158°F)

标准和认证



UL认证: 以下页上的UL标志表示已经认证的开关。
UL文件号WOYR2.E44145; UL额定值的详情请参阅附录。
C-UL 认证: 以下页上的C-UL标志表示已经认证的开关。
C-UL文件号WOYR8.E44145; C-UL额定值请参阅附录。
CSA认证: 以下页上的CSA标志表示已经认证的开关。
CSA文件号023535-0-000; CSA额定值请参阅附录。



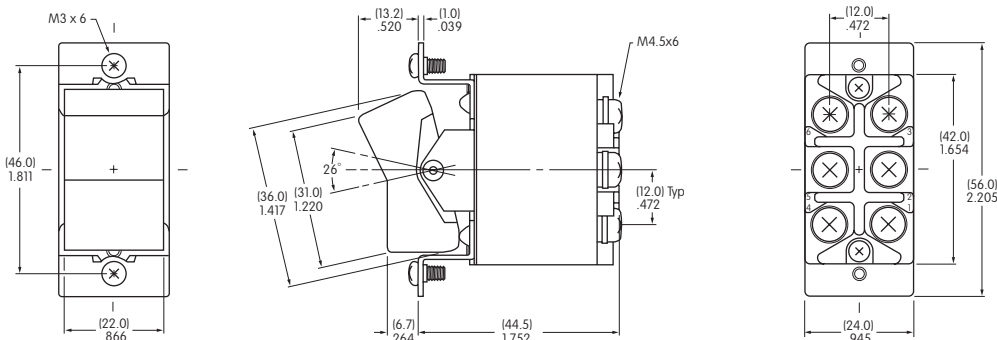
双极带螺丝

型号	认证	电极	翘板位置/连接端子					电气容量					
			下	中	上	电阻性				电感性			
						AC 125V	AC 250V	DC 30V	DC 125V	AC 125V PF 0.6	AC 250V PF 0.6		
SW3821	UL, CE, RoHS	DPST	ON	2-3 5-6	NONE	OFF	—	30A	30A	30A	1A	30A	15A
SW3822	UL, CE, RoHS	DPDT	ON	2-3 5-6	NONE	ON	2-1 5-4	30A	30A	30A	1A	30A	15A
SW3823	UL, CE, RoHS	DPDT	ON	2-3 5-6	OFF	ON	2-1 5-4	30A	30A	30A	1A	30A	15A
SW3821D	UL, CE, RoHS	DPST	ON	2-3 5-6	NONE	OFF	—	—	—	30A	15A	—	—
SW3822D	UL, CE, RoHS	DPDT	ON	2-3 5-6	NONE	ON	2-1 5-4	—	—	30A	15A	—	—
SW3823D	UL, CE, RoHS	DPDT	ON	2-3 5-6	OFF	ON	2-1 5-4	—	—	30A	15A	—	—

投掷及其示意图:



注: 端子编号实际印刷在开关上。



SW3821和SW3821D型没有端子1和4。

最大有效面板厚度: 1.77" (4.5mm)
面板裁切如下所示。

SW3822

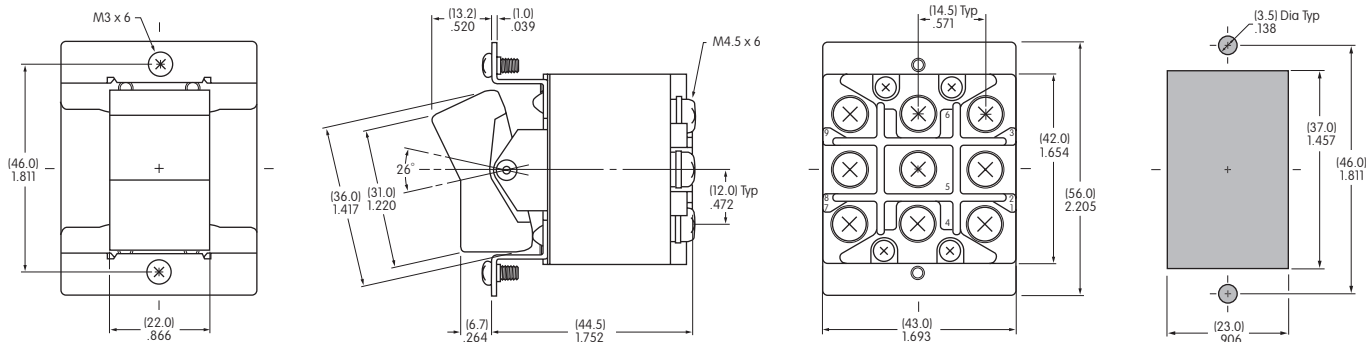
三极带螺丝

型号	认证	电极	翘板位置/连接端子					电气容量					
			下	中	上	电阻性				电感性			
						AC 125V	AC 250V	DC 30V	DC 125V	AC 125V PF 0.6	AC 250V PF 0.6		
SW3831	UL, CE, RoHS	3PST	ON	2-3 5-6 8-9	NONE	OFF	—	30A	30A	30A	1A	30A	15A
SW3832	UL, CE, RoHS	3PDT	ON	2-3 5-6 8-9	NONE	ON	2-1 5-4 8-7	30A	30A	30A	1A	30A	15A
SW3833	UL, CE, RoHS	3PDT	ON	2-3 5-6 8-9	OFF	ON	2-1 5-4 8-7	30A	30A	30A	1A	30A	15A
SW3831D	UL, CE, RoHS	3PST	ON	2-3 5-6 8-9	NONE	OFF	—	—	—	30A	15A	—	—
SW3832D	UL, CE, RoHS	3PDT	ON	2-3 5-6 8-9	NONE	ON	2-1 5-4 8-7	—	—	30A	15A	—	—
SW3833D	UL, CE, RoHS	3PDT	ON	2-3 5-6 8-9	OFF	ON	2-1 5-4 8-7	—	—	30A	15A	—	—

投掷及其示意图:



注: 端子编号实际印刷在开关上。



SW3831和SW3831D型没有端子1, 4和7。

最大有效面板厚度: 1.77" (4.5mm)

B

翘板开关