

## TK6070iH / TK8070iH

## 7 吋TFT LCD 触控式屏幕人机界面



### ◆ 特点

- 7" 800x480 TFT LCD
- 无风扇冷却系统
- 内建储存内存及万年历
- IP65 面板防护等级
- LED 背光灯
- 内建电源隔离防护器
- Com2 RS485 支持 MPI 187.5K

产品规格	TK6070iH	TK8070iH
显示液晶面板	7" TFT LCD	
亮度	350 cd/m <sup>2</sup>	
色彩	65,536 colors	
对比度	500:1	
分辨率 (WxH dots)	800 x 480	
背光灯	LED	
背光灯寿命 (平均)	30,000 小时	
触摸面板	4 线模拟电阻式	
I/O 通讯口	COM1 RS232, COM2 RS485 2W/4W	
以太网	无	(10/100 Base-T)
USB	USB Client port x 1	
处理器	32bit RISC CPU 400MHz	
Flash 存储器	128MB	
RAM	64MB DDR2 RAM	
实时时钟	内建 (CR2032 3V lithium battery.)	

### 通用规格

输入电源	24±20% VDC (内建电源隔离器)
防护等级	IP65 前面板 (O 形密封圈)
储存环境温度	-20~60°C (-4° ~ 140°F)
使用环境温度	0~50°C (32° ~ 122°F)
使用环境湿度	10~90% RH (无冷凝)
外壳材质	工程塑料
外形尺寸 WxHxD	200 x 146 x 41.8mm
开孔尺寸 WxH	192 x 138 mm (7.5"x5.4")
重量	Approx. 0.7 kg (1.5 lbs)

### 编成软件

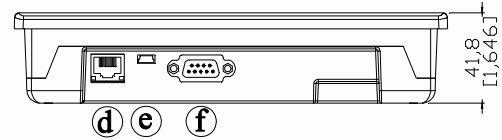
编程软件	限于简体中文版 EB8000 V4.42 或更新版使用	限于简体中文版 EB8000 V4.5 或更新版使用
------	--------------------------------	-------------------------------

TK6070iH / TK8070iH

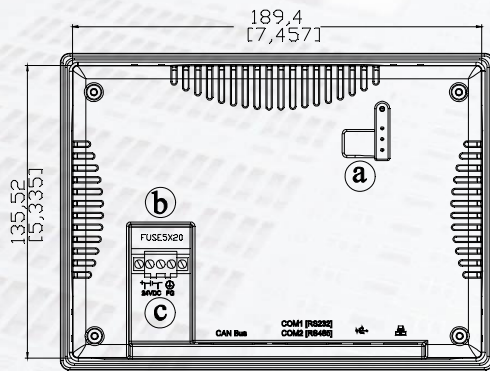
◆ **Dimensions Drawing**



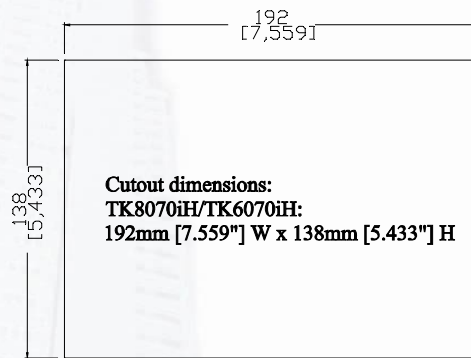
正视图



底视图



背视图



Cutout dimensions:  
TK8070iH/TK6070iH:  
192mm [7.559"] W x 138mm [5.433"] H

a	跳线	d	以太网 (TK6070iH 无)
b	保险丝	e	USB 从接口
c	电源接口	f	Com1 RS232 Com2 RS485 2W/4W

管脚排列图: COM1 [RS-232], COM2 [RS-485]

Pin#	Symbol	Com1 [RS232]	Com2 [RS485]	
			4w	2w
1	Rx-		Rx-	Data-
2	Rx+		Rx+	Data+
3	Tx-		Tx-	
4	Tx+		Tx+	
5	GND		GND	
6	TxD	TxD		
7	RTS	RTS		
8	CTS	CTS		
9	RxD	RxD		

订货信息

- ❑ **TK6070iH:**  
7" 800x480 TFT LCD HMI, 内建 128MB flash memory/64MB DDR2 RAM on board.
- ❑ **TK8070iH:**  
7" 800x480 TFT LCD HMI, 内建 128MB flash memory/64MB DDR2 RAM on board.
- ❑ **RZCMT6100:**  
USB 下载线 / Mini USB to USB 2.0 100 cm