

通用规格

B

翘板开关

电气容量 (电阻性负载)

大功率: 10A 在 125/250V AC 用于JWM 和JWMW 型号; 10A 在 30V DC 用于JWMW;
6A 在 125/250V AC 用于JWL 型号; 5A 在 72V DC 用于无线电通讯应用

其他额定参数

触点电阻: JWM 和JWMW最大10毫欧; JWL最大20毫欧
绝缘电阻: 1,000兆欧以上在500V DC
绝缘强度: 触点间最低2,000V AC至少1分钟; 触点与外壳之间最低4,000V AC至少1分钟
机械寿命: 25,000次操作以上
电气寿命: 25,000次操作以上
标称操作力: 对于JWM和JWMW的单极型为3.92N, 双极型为7.84N
JWL的单极型为5.00N, 双极型为10.00N
摆动角度: 26°

材质和涂覆

外壳/框架和隔离层:	聚酰胺(UL94V-0)	活动触点:	银合金
JWM和JWL的内部密封:	聚亚苯基硫化物	固定触点:	银合金
外壳/基座:	三聚氰胺(UL94V-0)	端子:	黄铜镀银

环境数据

工作温度范围: -25°C 到 +70°C (-13°F 到 +158°F) 对于JWM和JWL;
-25°C 到 +85°C (-13°F 到 +185°F) 对于面板密封JWMW型号
湿度: 96小时内40°C (104°F)时, 湿度90~95%
振动: 用1.5mm峰-峰振幅遍历10~55Hz频率范围、并在1分钟内返回; 3个直角方向2小时
冲击: 50G (490m/s²) 加速度(在6个直角方向上测试, 每个方向上5次冲击)
密封: IEC60529标准的IP67用于面板密封JWMW型号; 防尘内部密封用于其它型号。

安装

焊接时间和温度: 手工焊接: 请参阅附录中的概略图A。

标准和认证

易燃性标准: UL94V-0用于JWL, JWM以及JWMW型号的外壳/框架和外壳/基座
UL和CSA的TV额定参数: JWM和JWMW(TV-5)超载测试在120V AC 50次操作:
UL文件号 W0YR2.E44145 稳态电流 (rms) 7.5A; 最小涌入电流(峰值) 111A
CSA文件号 023535-0-000 JWM和JWMW(TV-5) 耐力测试 在 120V AC 25,000次操作:
稳态电流 (rms) 5A; 最小涌入电流(峰值) 78A
JWL (TV-8) 超载测试 在 120V AC 50次操作: 稳态电流 (rms) 12A;
最小涌入电流(峰值) 163A
JWL (TV-8)耐力测试 在 120V AC 25,000次操作: 稳态电流 (rms) 8A;
最小涌入电流(峰值) 117A
UL 和 C-UL认证: JWM 和JWMW 型认证在 10A 在 250V AC, JWMW 在 10A 在 30V DC;
JWL 型号认证在 16A 在 250V AC; 5A 在 72V DC (在零件编号之后指定"/U-DC"来要求
得到标注在DC额定值开关上的UL额定参数); UL文件号
W0YR2.E44145; C-UL文件号 W0YR8.E44145.
CSA认证: JWM和JWMW型号认证在10A在250V AC; JWL型号认证在16A @ 250V AC;
CSA文件号 023535-0-000
VDE认证: JMW型号认证在稳态5A, 涌入80A, 电阻性 10A, 以及发动机负载6A, 均在250V AC;
VDE特许号 115637; JWL型号认证在稳态8A, 涌入128A, 电阻性 16A, 以及发动机负载8A,
均在250V AC; VDE特许号 115637.
注: JWM和JWL双板单掷型号仅对操作部上的国际on-off符号认证



主要特点

工业上第一个带TV额定参数的注塑翘板开关。其主要用来处理大涌入电流。JWM型号经认证符合TV-5额定等级要求，JWL型号经认证符合TV-8额定等级要求。

JWL型号所特有的5A/72V DC额定参数应用在全球无线电通讯设备的功率分配应用中。

卓越的外部绝缘层更增加绝缘电阻和绝缘强度。

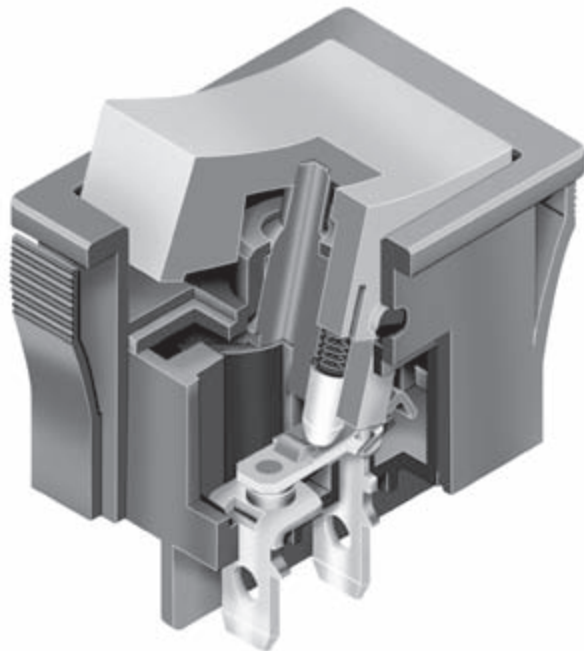
与位于操作部和触点区域之间的内部盖子构建在一起用来防尘。

采用特殊设计以剥离光触点焊接。

JWMMW型号面板密封形式符合IEC60529标准的IP67 (与NEMA 4和6相似)。

端子采用了注塑并经环氧树脂密封可阻止熔融物、灰尘、以及其他污染物侵入。

隔热树脂制成的外壳符合94V-0标准。



B

翘板开关

实际尺寸 JWM



典型开关订购举例

B
翘板开关

JW

L

2

1

R

C

2

A

—

额定参数

M	TV-5 额定值为10A 在 125/250V AC
MW	面板密封 TV-5 额定值 为10A 在 125/250V AC
L	TV-8 额定值为 16A 在 125/250V AC

电极

1	SPST SPDT
2	* DPST DPDT

* DPST 必须有VDE认证的
国际ON-OFF符号。

电路

1	ON	NONE	OFF
2	ON	NONE	ON

隔离层类型

R	无隔离层
B	带隔离层

注: JWMW仅与编号R组
合在一起。

盖帽颜色

A	黑
B	象牙白
C	红
H	灰

注: JWMW仅黑色和
红色可选。

符号标记方向

无编号	无符号标记
1	水平
2	垂直

这些是仅用于单掷型号的
符号标记方向。

外壳颜色

A	黑
B	象牙白
H	灰

注: JWMW仅黑色可
选。

隔离层颜色

A	黑
B	象牙白
H	灰

重要:



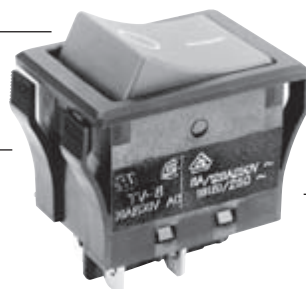
标准标记: TV 额定参数, UL, CUL, CSA 和 VDE.
国际认证的特殊型号和额定参数
在通用规格页上注明。

典型订购举例

JWL21RC2A

红色的翘板盖帽带国际ON-OFF符号
在垂直方向

DPST
ON-NONE-OFF 电路



黑色外壳

TV-8额定值为
16A 在 125/250V AC

额定参数



TV-5额定

大功率

10A在125/250V AC



面板密封TV-5额定

大功率

10A在125/250V AC



TV-8额定

大功率

16A在125/250V AC

电极和电路

电极	型号	翘板位置			连接的端子			投掷及其示意图
		下	中	上	下	中	上	
SP	JWM11 JMW11 JWL11		NONE		1-1b	OPEN	OPEN	SPST
SP	JWM12 JMW12 JWL12		NONE		1-1b	OPEN	1-1a	SPDT
DP	JWM21 JMW21 JWL21		NONE		1-1b 2-2b	OPEN	OPEN	DPST
DP	JWM22 JMW22 JWL22		NONE		1-1b 2-2b	OPEN	1-1a 2-2a	DPDT

注: 端子编号并未实际的印制在开关上。操作部位置与开关的零件编号同方向朝前。

隔离层类型和颜色



无隔离层

镶边/外壳材质: 聚酰胺
涂覆: 消光



JWM



JWL



有隔离层

隔离层材质: 聚酰胺
涂覆: 消光



JWM



JWL

无隔离层类型的开关有一个扁平的镶边, 它是开关的一个组成部分。

有隔离层类型开关将注明AT217(用于JWM)或AT218(用于JWL) 此类型开关在出厂已装配好。隔离层的尺寸如附件部分所示。

JWMW面板密封装置有一个覆盖镶边的丁腈橡胶外部密封。

可供隔离层颜色:



黑



象牙白



灰

盖帽颜色



盖帽材质：
聚苯醚

涂覆：消光

翘板盖帽是开关的一个组成部分，不单独提供。
JWMW只有黑色和红色两种盖帽的供选用。

可供选择的
盖帽颜色：



黑



象牙白



红



灰

符号标记方向

无编号

无符号标记

1

符号标记用于
水平安装

2

符号标记用于
垂直安装



没有符号标记的DPST型号没有VDE认证。

On-Off的IEC符号仅与单掷型号一起提供。

必须选择符号标记的方向。

符号标记颜色：象牙白或灰色盖帽上的黑色油墨。

黑色或红色盖帽上的白色油墨。

其它符号标记请与厂家联系。

外壳

材质：聚酰胺

涂覆：消光

可供选择的颜色：



黑



象牙白



灰

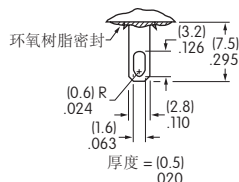
JWMW面板密封型号仅黑色外壳的可供。

端子

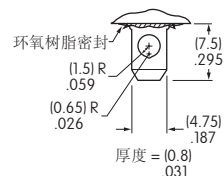
焊片焊接/.110" (2.8mm) 快速连接

焊片焊接/.187" (4.75mm) 快速连接

JWM 和 JWMW



JWL

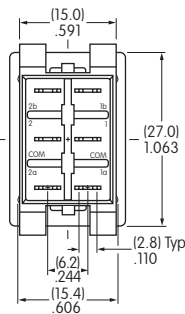
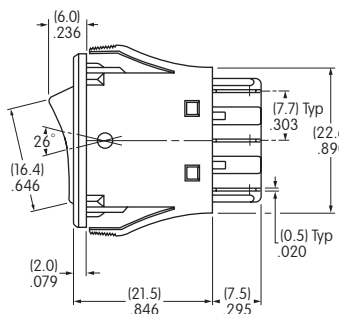
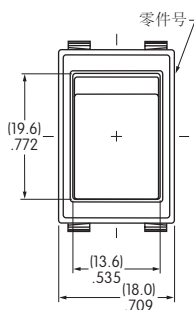


与连接器装配在一起开关未经UL, C-UL, CSA或VDE认证。

典型开关尺寸

单极和双极

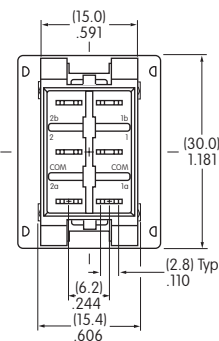
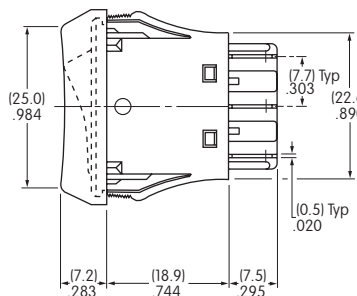
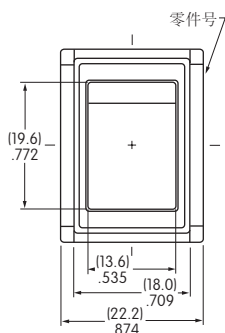
TV-5 无隔离层 · 10 Amp



JWM11RC1A

单极和双极

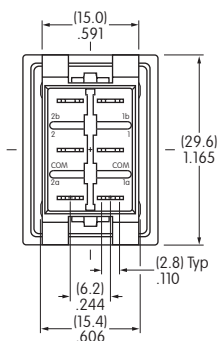
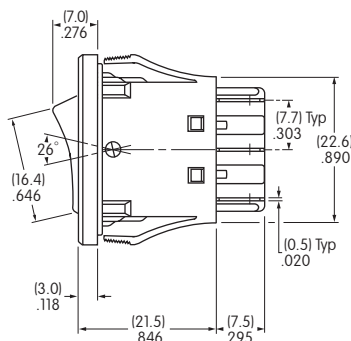
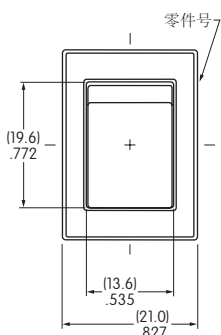
TV-5 带隔离层 · 10 Amp



JWM11BCA-H

单极和双极

面板密封 · TV-5 无隔离层 · 10 Amp



JMW22RCA

单极双掷型号的开关没有端子2a,2和2b; 单掷型号的开关没有端子1a和2a。

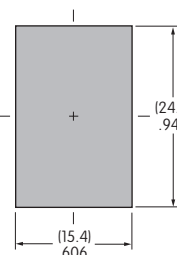
面板裁切用于JWM型号

面板厚度范围

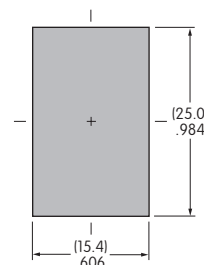
不带隔离层(JWM 和 JWMW):
.039" ~ .157" (1.0mm ~ 4.0mm)

带隔离层(JWM):
.024" ~ .126" (0.6mm ~ 3.2mm)

JWM



JWMW

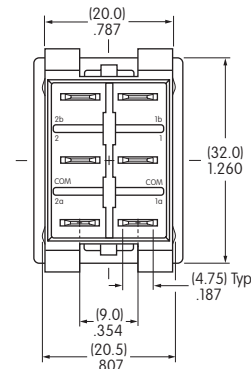
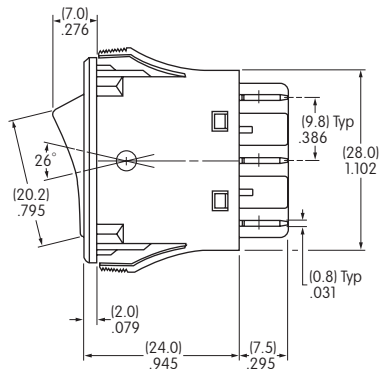
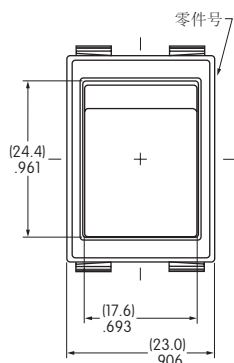


典型开关尺寸

TV-8 无隔离层 · 16 Amp

单极和双极

B
翘板开关

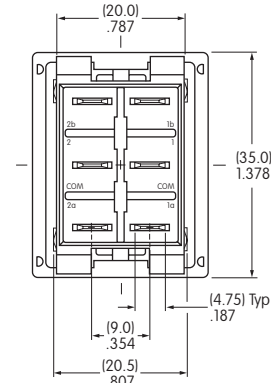
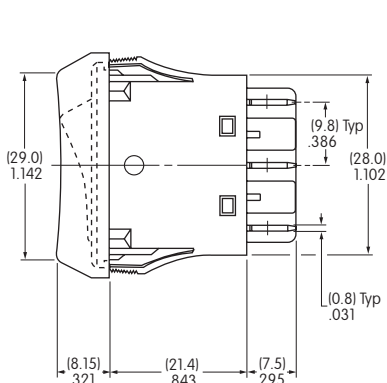
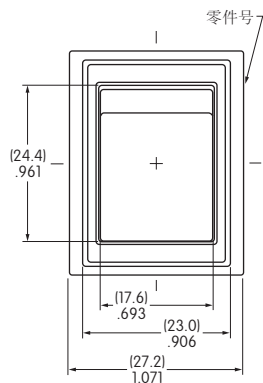


JWL21RC2A

单极双掷型号的开关没有端子2a,2和2b; 单掷型号的开关没有端子1a和2a。

TV-8 带隔离层 · 16 Amp

单极和双极



JWL11BCA-H

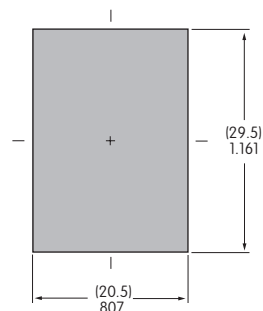
单极双掷型号的开关没有端子2a,2和2b; 单掷型号的开关没有端子1a和2a。

面板裁切用于JWL型号

面板厚度范围

无隔离层:
.039" ~ .157" (1.0mm ~ 4.0mm)

带隔离层:
.024" ~ .126" (0.6mm ~ 3.2mm)



可选的防尘盖

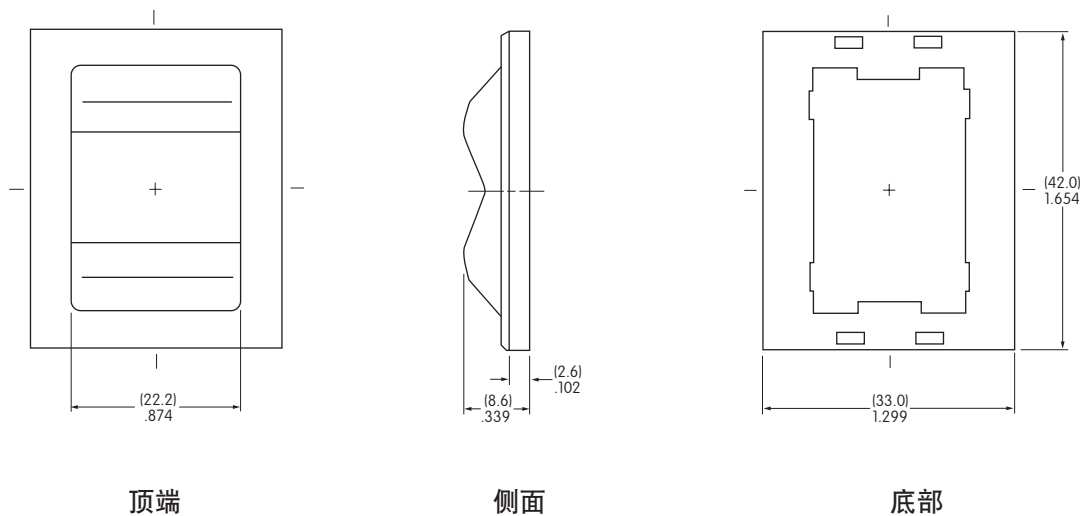
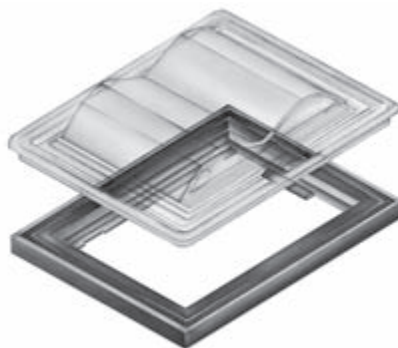
AT4126

防尘盖用于JWL翘板开关

盖：透明聚乙烯
基座：黑色聚酰胺

推荐的温度范围：
-10° ~ +70°C (+14°F ~ +158°F)
在0°C (+32°F)以下失去韧性

建议面板厚度：
.031" ~ .134" (0.8mm ~ 3.4mm)

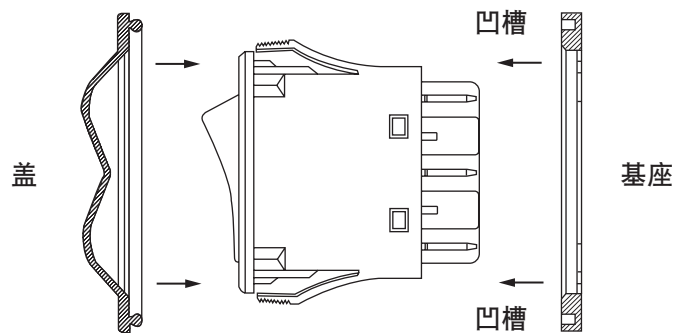


顶端

侧面

底部

开关



装配操作指南：

- (1) 将开关的底部穿过基座直到突出物锁入其位置。
- (2) 将开关嵌入面板。
- (3) 将盖放入基座的凹槽。

B
翘板开关