

AUTONICS 奥托尼克斯热线 4006022002 价格表 PRICE LIST (CHINA BEIJING)

北京 010-68008 911 **Autonics 奥托尼克斯代理商 PDF 选型资料**
 广东省深圳 0755-83656701 **Autonics 现货库存 江苏省 无锡 0510-81157933**
www.shuntu.net 在线查询 www.Omrons.com.cn

奥托尼克斯 **Autonics** 多圈绝对值编码器 **Autonics** 编码器
 中国区域授权奥托尼克斯代理商(有 **Autonics** 代理商证)提供优质产品及售后服务
 (NKK 中国优秀代理店) **Autonics** 代理 **Autonics** 北京最大库存
EPM50S8 系列外径 50mm 超小型 **奥托尼克斯 Autonics 代理 distributor**
绝对值旋转编码器 Autonics 绝对值编码器 AUTONICS 旋转编码器
 进口多圈绝对值旋转编码器 absolute rotary encoder **EPM50S8**
 新增串行输出方式, 给客户更多的选择空间 - 单圈位置和多圈圈数信号同时输出的绝对值型多圈旋转编码器 50mm 轴型多圈绝对值型旋转编码器 **EPM50** 系列,
 以 23 位高分辨率同时输出单圈位置信号和多圈圈数信号,
 在并行输出信号基础上, 又新增了串行输出型产品, 提供用户更多选择。
 奥托尼克斯 **EPM50** 系列旋转编码器是高精度电机控制和工业机器人等最佳选择。

主要特性

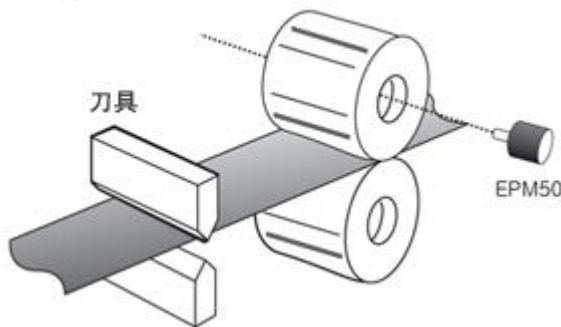
- * 单圈绝对位置信号和多圈圈数信号同时输出
- * 实现 23 位 (8388608) 的高分辨率: 单圈 10 位 (1024 细分), 多圈 13 位 (8192 圈)
- * 单圈数据信号, 多圈计数信号单独复位功能, 提高零点调整便利性
- * 停电补偿功能, 可实现在断电后 ±90° 内的数据存储
- * 清零, 溢出 (OVF) 功能, 提高便利性
- * **CW/CCW** 方向设置功能
- * 并行数据信号/串行数据 (SSI) 信号传送方式
- * **Ø50mm** 的外径尺寸
- * 实现 **IP64** 的防护等级 (防尘, 防油)

[多圈旋转编码器]

单圈绝对位置数据和多圈圈数计数信号同时输出的旋转编码器
EPM50S8-1013-B-S-24, EPM50S8-1013-B-S, EPM50S8-1013-B,
EPM50S8-1013-B-PN-24, EPM50S8-1013-B-PN, EPM50S8-1013,

应用举例

测量长度



型号构成

EPM50S	8	10	13	B	PN	24
系 列	轴 径	单 圈	多 圈	输出码制	控制输出	电源电压
外 径 Ø 50mm	Ø 8mm	10bit (1024细分)	13bit (8192圈)	Binary Code	PN Parallel NPN O.C.	12-24VDC ±5%
					S SSI	

AUTONICS 奥托尼克斯热线 4006022002 价格表 PRICE LIST (CHINA BEIJING)

北京 010-68008 911 Autonics 奥托尼克斯代理商 PDF 选型资料
 广东省深圳 0755-83656701 Autonics 现货库存 江苏省 无锡 0510-81157933
www.shuntu.net 在线查询 www.Omrons.com.cn

规格/性能

种	类	∅ 50mm 多圈绝对值型旋转编码器 (Multi-turn absolute encoder)		
型	号	EPM50S8-1013-B-S-24	EPM50S8-1013-B-PN-24	
分辨率	单圈	1024 细分 (10Bit)		
	多圈	8192 圈 (13Bit)		
断电后记忆旋转角度范围		(★1) ±90°		
电	输出	输出码制	24bit, Binary	Binary
		输出方式	SSI (低速串行信号)	Parallel
		输出种类	线性驱动	NPN 集电极开路
		输出信号	单圈数据, 多圈计数, (★2) 溢出报警 (OVF)	
		Line Driver 输出	∅Low □ 负载电流 20mA 以下, 残留电压 0.5VDC 以下 ∅High □ 负载电流 -20mA 以下, 输出电压 2.5VDC 以上	
		NPN 集电极开路输出	——	负载电流: 32mA 以下, 残留电压: 1VDC 以下
		逻辑	——	负逻辑
		响应速度	——	1 μ s 以下 (线长: 2m, I sink = 32mA)
气	数	输入信号	(★3) 单圈数据复位 (Single-turn data reset), (★4) 多圈计数复位 (Multi-turn count reset), 方向 (Direction), 清零 (Clear)	
			——	刷新 (Latch)
		输出电平	High : 5~24VDC, Low : 0~1.2VDC	
		输入逻辑	(★5) 低电平有效, 常态为开路或高电平	
		输入时间	方向 (Direction) : 约 100ms 以上	
			单圈数据复位 (Reset) : 约 100ms 以上	
			多圈计数复位 (Reset) : 约 100ms 以上	
			清零 (Clear) : 约 100ms 以上	
		SSI CLOCK 输入频率	100kHz~1MHz	——
		最大响应频率	——	50kHz
电源电压	12~24VDC, ±5% (纹波 P-P : 5% 以下)			
消耗电流	150mA 以下 (无负载时)	70mA 以下 (无负载时)		
绝缘阻抗	100M Ω 以上 (所有端子和外壳之间 500VDC)			
耐压	750VAC 50/60Hz 1分钟 (所有端子和外壳之间)			
接线方式	配线引出方式			
机械参数	启动力矩	40gf·cm (0.004N·m) 以下		
	惯性惯量	40g·cm ² (4×10 ⁻⁶ kg·m ²) 以下		
	轴允许负重	Radial : 10kgf, Thrust : 2.5kgf		
	最大允许转速	(★6) 3000rpm		
耐振动	10 ~ 55Hz (1分钟) 振幅 1.5mm X, Y, Z 各方向 2小时			
耐冲击	50G 以下			
使用环境温度	-10 ~ 70 °C (未结冰状态), 储存时: -25~85 °C			
使用环境湿度	35 ~ 85%RH			
防护等级	IP64			
配线	∅6mm 10P, 线长: 2m, 屏蔽线	∅6mm 17PX2, 线长: 2m, 屏蔽线		
附件	固定支架, 联轴器			
认证	CE			
重量	约 322g (未包含外包装)	约 475g (未包含外包装)		

※ (★1) 断电时将无法检测多圈计数, 当旋转编码器断电时将存储该位置的单圈数据和多圈计数信号, 若断电后再旋转超过 ±90° 以上时, 将无法正确记忆多圈计数信号。

※ (★2) 计数溢出报警 (OVF) 是指当多圈计数超出 0 ~ 8191 时的报警输出, 可通过变更旋转方向 (Direction)

设置, 多圈计数复位 (Multi-turn count reset), 清零 (Clear) 等输入时完成初始化

※ (★3) 单圈数据复位 (Single-turn data reset) 信号输入时, 单圈数据将归零。

※ (★4) 多圈计数复位 (Multi-turn count reset) 信号输入时, 多圈计数将归零。

※ (★5) 输入逻辑为高电平有效的产品可定做。

※ (★6) Parallel 输出型产品的“最大允许转速”请根据下式计算

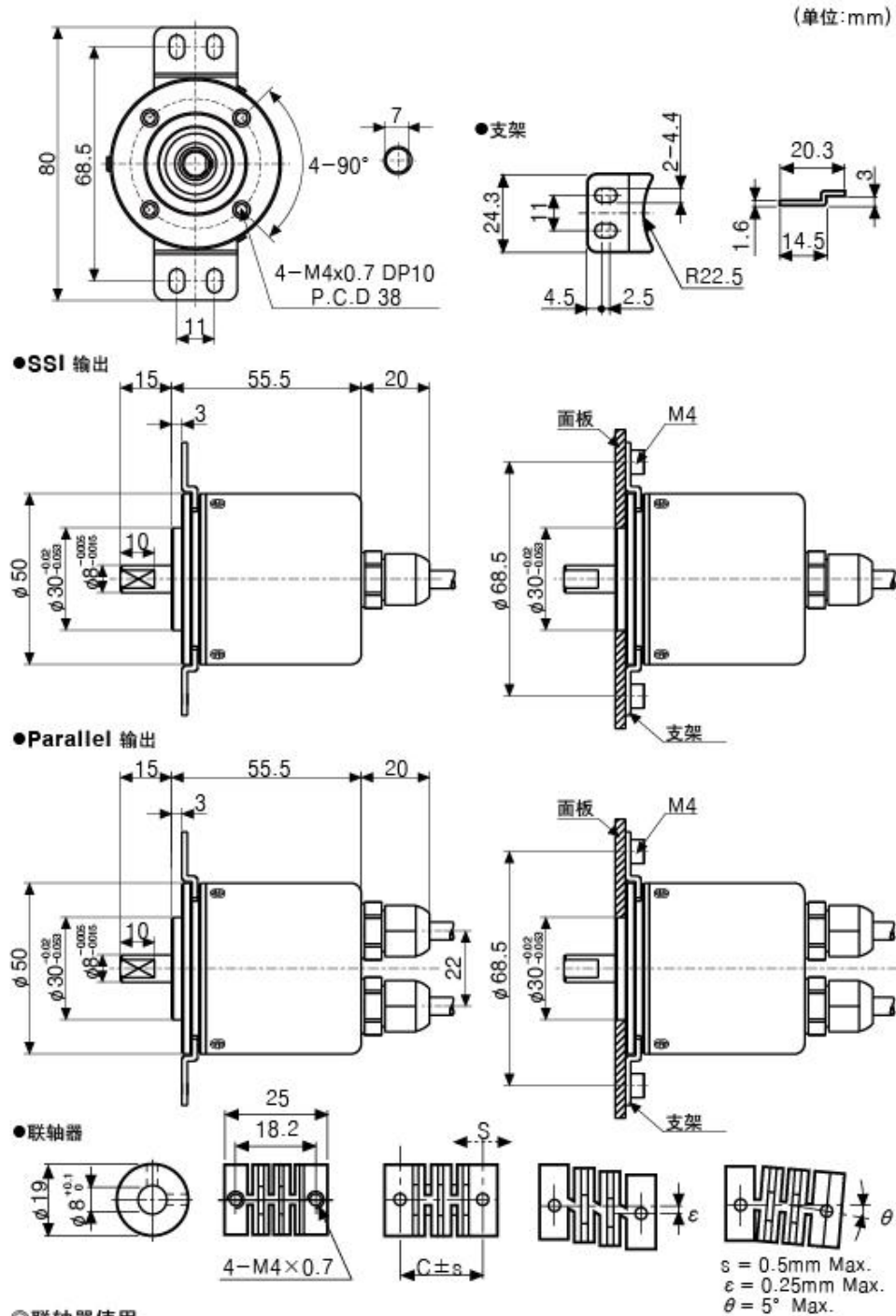
$$\text{【最大允许转速 (rpm)】} = \frac{\text{最大响应频率}}{\text{分辨率}} \times 60 \text{ sec}$$

shuntu@126.com

Autonics@ymail.com

shuntu@126.com

外形尺寸图



接线图

●SSI 输出

接 线			
线颜色	内容	线颜色	内容
棕色	CLOCK+	灰色	单圈数据复位(Reset)
红色	CLOCK-	蓝色	多圈计数复位(Reset)
橙色	DATA+	紫色	清零(Clear)
黄色	DATA-	绿色	方向(Direction)
白色	+V (12-24VDC)		
黑色	GND (0V)		
屏蔽线	屏蔽信号线 (F.G)		

●Parallel 输出

多圈计数信号线(线颜色 : 黑色)			单圈数据信号线(线颜色 : 灰色)		
线颜色	内容		线颜色	内容	
棕色	多圈计数	2 ⁰	棕色	单圈数据	2 ⁰
红色		2 ¹	红色		2 ¹
橙色		2 ²	橙色		2 ²
黄色		2 ³	黄色		2 ³
绿色		2 ⁴	绿色		2 ⁴
蓝色		2 ⁵	蓝色		2 ⁵
紫色		2 ⁶	紫色		2 ⁶
灰色		2 ⁷	灰色		2 ⁷
粉红色		2 ⁸	粉红色		2 ⁸
透明色		2 ⁹	透明色	2 ⁹	
浅棕色		2 ¹⁰	浅棕色	NC	
浅黄色		2 ¹¹	浅黄色	方向 (Direction)	
浅绿色		2 ¹²	浅绿色	刷新 (Latch)	
浅蓝色	溢出报警(OVF)		浅蓝色	清零 (Clear)	
浅紫色	多圈计数复位(Reset)		浅紫色	单圈数据复位(Reset)	
白色	+V(12-24VDC)		白色	+V(12-24VDC)	
黑色	GND(0V)		黑色	GND(0V)	
屏蔽线	屏蔽信号线(F.G)		屏蔽线	屏蔽信号线(F.G)	

- ※请务必参照配线颜色连接, 以免烧坏产品.
- ※请将旋转编码器的金属外壳和屏蔽线良好接地(F.G)处理.
- ※请布线时注意勿将信号线短路, 以免烧坏产品.