

松下 Panasonic 代理商 400 热线 4006-022-002

松下变频器代理商 Panasonic 变频器代理商

010-68008 911 北京 0755-83656701 广东省 深圳 0510-81157933 江苏省 无锡

www.shuntu.net

www.nais-omron.com

松下变频器代理商 Panasonic 变频器代理商 PDF 松下变频器说明书 Panasonic 变频器说明书

松下电工官网 Panasonic 官网验证的北京松下电工的合作伙伴 松下变频器经销商

松下变频器 BFV 松下 VFO 变频器 松下 VFO 变频器 选型说明书

松下电工上海工厂出品 松下电工中国有限公司正式授权代理商松下变频器选型资料 Panasonic 变频器选型说明书

北京松下电工有限公司, 北京代理店 松下电工网站上可以查询验证。Panasonic inverter catalogue

上海松下电工有限公司技术支持 松下电工株式会社代理店 松下电器变频器

苏州松下电工有限公司提供传感器 SUNX 传感器



特点

1. 小巧

- 为了满足各类机器小型化的需要, 我们实现了同类产品中最小型化
- 体积仅是我公司过去产品的 40%~56%

2. 操作简单

- 采用了新设计的调频电位器, 使调频操作简单轻松
- 而且用操作盘就可容易地操作正转/反转

3. 可由 PLC 直接调节频率

- 可直接接收 PLC 的 PWM 信号并可控制电动机频率
- 同时可与我公司 PLC (FP0 等) 配套使用, 无需模拟 I/O 单元

4. 功能齐全的小型产品

- 8 段速控制制动功能
- 再试功能

Beijing 86-10-68008909

Shenzhen

86-755-83656710

shunto@126.com

松下 Panasonic 代理商 400 热线 4006-022-002

松下变频器代理商 Panasonic 变频器代理商

010-68008 911 北京 0755-83656701 广东省 深圳 0510-81157933 江苏省 无锡

www.shuntu.net

www.nais-omron.com

- 根据外部 SW 调整频率增减和记忆功能
- 再生制动功能的充实

400V 系列型:内置制动电路

200V 系列型:内置 0.4-1.5kW 电阻

(0.2kW 电路没有制动电阻; 0.4kW 是外部设置的同包装电阻)

标准规格 变频器型号

输入电压	单相 200V 级			
型号 1)	BFV00022D	BFV00042D	BFV00072D	BFV00052D
		BFV00042G	BFV00072G	BFV00052G
电机输出(kW)	0.2	0.4	0.75	1.5
额定输出电流(A)	1.4 2)	2.4 2)	3.6 2)	7.0 2)
额定输出容量(kVA) 4)	0.6	1	1.4	2.8
电源容量(kVA) 5)	0.7	1.2	1.7	3.7
毛重量(kg)	0.7	0.7	1.2	1.3

输入电压	三相 400V 级			
型号 1)	BFV00074	BFV00154	BFV00224	BFV00374
电机输出(kW)	0.75	1.5	2.2	3.7
额定输出电流(A)	2.1	3.8	5.4	8.7 3)
额定输出容量(kVA) 4)	1.7	3	4.3	6.9
电源容量(kVA) 5)	2.6	3.6	6.4	10.4
毛重量(kg)	1.4	1.4	1.4	2.1

- 1) 在 200V 系列的订货号上, 末尾是 D, 表示无再生制动; 末尾是 G, 表示有再生制动 (0.75, 1.5kW: 回路内置制动电阻 0.4kW: 回路内置但制动电阻是作为附件随带, 外部设备) 对 400V 系列: 全型号内置制动回路 (制动电阻是外部设置的专用附件)
- 2) 200V 系列的额定输出电流, 表示载波频率为 10kHz 以下的情况。在 12.5kHz 及 15kHz 下使用时, 请将额定电流减至 95% (12.5kHz) 和 90% (15kHz)。
- 3) 在 400V 系列 3.7kW 产品的额定输出电流值是在载波频率为 7.5kHz 以下情况表示的。在 10kHz 时, 应将额定输出电流值降低到额定的 90% 而进行使用。
- 4) 对于额定输出容量: 200V 系列的额定输出电压是表示在 230V 情况下的电压值。400V 系列的额定输出电压是表示在 460V 情况下的

Beijing 86-10-68008909

Shenzhen

86-755-83656710

shunto@126.com

松下 Panasonic 代理商 400 热线 4006-022-002

松下变频器代理商 Panasonic 变频器代理商

010-68008 911 北京 0755-83656701 广东省 深圳 0510-81157933 江苏省 无锡

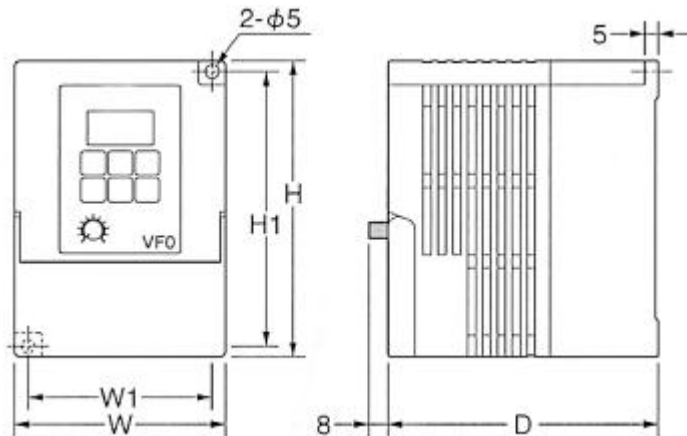
www.shuntu.net

www.nais-omron.com

电压值。

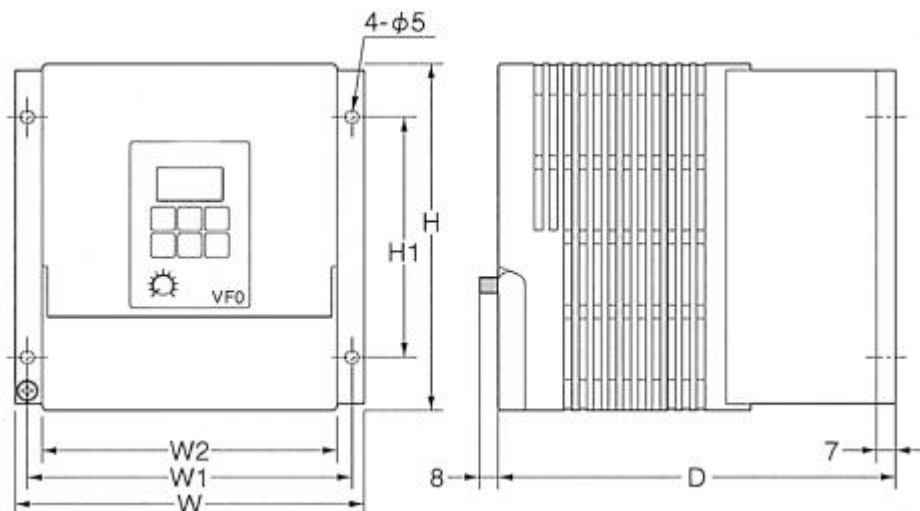
5) 电源容量随电源的阻抗的变化而变化。请准备表中记载值以上的电源。

外形尺寸图（单相 200V 级）



变频器容量	W	W1	H	H1	D
0.2/0.4kW	78 mm	68 mm	110 mm	102 mm	

外形尺寸图（三相 400V 级）



变频器容量	W	W1	W2	H	H1	D
0.75kW	130 mm	121 mm	110 mm	130 mm	90 mm	148 mm

Beijing 86-10-68008909

Shenzhen

86-755-83656710

shunto@126.com

松下 Panasonic 代理商 400 热线 4006-022-002

松下变频器代理商 Panasonic 变频器代理商

010-68008 911 北京 0755-83656701 广东省 深圳 0510-81157933 江苏省 无锡

www.shuntu.net

www.nais-omron.com

变频器容量	W	W1	W2	H	H1	D
1.5/2.2kW	130 mm	121 mm	110 mm	130 mm	90 mm	161 mm
3.7kW	160 mm	151 mm	140 mm	130 mm	90 mm	161 mm

注) 1.5-3.7kW 装有冷却风扇。

内置制动电阻

BFV00152GK, BFV00152,

BFV00072GK, BFV00072,

BFV00042GK, BFV00042,

无内置制动电阻

BFV00152DK, BFV00072DK,

BFV00042DK, BFV00022DK,

BFV00074; BFV00154; BFV00224; BFV00374;

内置制动电阻

BFV00152GK, BFV00152,

BFV00072GK, BFV00072,

BFV00042GK, BFV00042,

无内置制动电阻

BFV00152DK, BFV00072DK,

BFV00042DK, BFV00022DK,

松下变频器说明书 松下变频器说明书下载 PDF

松下变频器使用说明书 松下变频器价格

松下变频器使用手册 松下变频器代理 松下变频器经销商

松下变频器维修 松下变频器报价

松下变频器资料 日本松下变频器

400 查询电话 4006-022-002, 或到松下官网查询

Beijing 86-10-68008909

Shenzhen

86-755-83656710

shunto@126.com
