

010-68008 911北京 0755-88306 114深圳
 直径φ40mm轴型/中空型/嵌入型增量旋转编码器

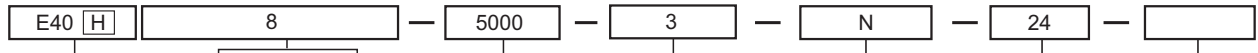
特点

- 在狭窄的空间容易安装
- 惯性力矩小
- 宽范围电源输入：5VDC, 12-24VDC ± 5%
- 多种输出类型

⚠ 使用前请先仔细阅读操作手册上的“安全注意事项”



型号说明



系列	轴型	中空型	脉冲/转	输出相	控制输出	电源电压	电缆
S:轴型 H:中空型 HB:嵌入型	外部 6:φ6mm 8:φ8mm	内部 6:φ6mm 8:φ8mm 10:φ10mm 12:φ12mm	分辨率	2:A, B 3:A, B, Z 4:A, \bar{A} , B, \bar{B} 6:A, \bar{A} , B, \bar{B} , Z, \bar{Z}	T:推拉输出 N:NPN集电极开路输出 V:电压输出 L:线性输出	5 :5VDC ± 5% 24:12-24VDC ± 5%	连接电缆 无标记:普通型 2C:外接电缆型

※ 标准: E40S6-[PULSE]-3-N-24 ※ 标准输出:A, B, Z ※ 线性驱动输出仅仅使用5V电源 ※ 电缆长度: 250mm
 E40H8-[PULSE]-3-N-24
 E40HB8-[PULSE]-3-N-24

规格

类型		直径40mm增量旋转编码器	
分辨率 (脉冲/旋转)		(Note1)	*1, *2, *5, 10, *12, 15, 20, 23, 25, 30, 35, 40, 45, 50, 60, 75, 100, 120, 150, 192, 200, 240, 250, 256, 300, 360, 400, 500, 512, 600, 800, 1000, 1024, 1200, 1500, 1800, 2000, 2048, 2500, 3000, 3600, 5000 (其他脉冲数用户需要预定)
输出相		A, B, Z相 (线性驱动 A, \bar{A} , B, \bar{B} , Z, \bar{Z} 相)	
输出相位差		A相和B相之间输出的相位差: $\frac{T}{4} \pm \frac{T}{8}$ (T=A相的一个周期)	
电气参数	控制输出	推拉输出	<ul style="list-style-type: none"> Low $\overline{1}$ 负载电流: Max. 30mA, 残留电压: Max. 0.4VDC High $\overline{1}$ 负载电流: Max. 10mA, 输出电压(电源电压 5VDC):Min. (电源电压-2.0)VDC, 输出电压(电源电压 12-24VDC):Min. (电源电压-3.0)VDC
		NPN 集电极开路输出	负载电流: Max. 30mA, 残留电压: Max. 0.4VDC
		电压输出	负载电流: Max. 10mA, 残留电压: Max. 0.4VDC
		线性驱动输出	<ul style="list-style-type: none"> Low $\overline{1}$ 负载电流: Max. 20mA, 残留电压: Max. 0.5VDC High $\overline{1}$ 负载电流: Max. -20mA, 输出电压: Min. 2.5VDC
响应时间 上升/下降	推拉输出	Max. 1μs	※测量条件 电缆长度:2m, I sink=Max. 20mA
	NPN 集电极开路输出	Max. 1μs	
	电压输出	Max. 1μs	
	线性驱动输出	Max. 0.5μs	
最大响应频率		300kHz	
电源电压		●5VDC ± 5%(Ripple P-P:Max. 5%) 12-24VDC ± 5%(Ripple P-P:Max. 5%)	
消耗电流		Max. 80mA(无负载时), 线性驱动输出:Max. 50mA(无负载时)	
绝缘阻抗		Min. 100MΩ(500VDC)	
耐电压		750VAC 50/60Hz 1分钟(所有端子和外壳之间)	
连接方式		电缆连接方式, 带200mm电缆的连接器连接型	
机械参数	启动力矩	轴型: Max. 40gf·cm(0.004N·m) 中空型: Max. 40gf·cm(0.004N·m)	
	惯性力矩	Max. 40g·cm ² (4×10 ⁻⁶ kg·m ²)	
	轴负载	径向: Max. 2kgf, 轴向: Max. 1kgf	
	最大允许转速	(Note2)	5000rpm
抗震动		10 ~ 55Hz振幅1.5mm X, Y, Z各方向2小时	
抗冲击		Max. 50G	
环境温度		-10 ~ 70℃(未结冰状态), 保存:-25 ~ 85℃	
环境湿度		35~85%RH, 保存: 35~90%RH	
防护等级		IP50(IEC 标准)	
电缆		φ 5mm, 5P, 长度:2m, 屏蔽电缆(线性驱动: φ 5mm, 8P)	
附件		φ 6mm 标准连接耦合器 φ 8mm 耦合器 (选择) [仅适用于轴型]	
重量		大约. 120g	
认证		CE (线性驱动输出除外)	

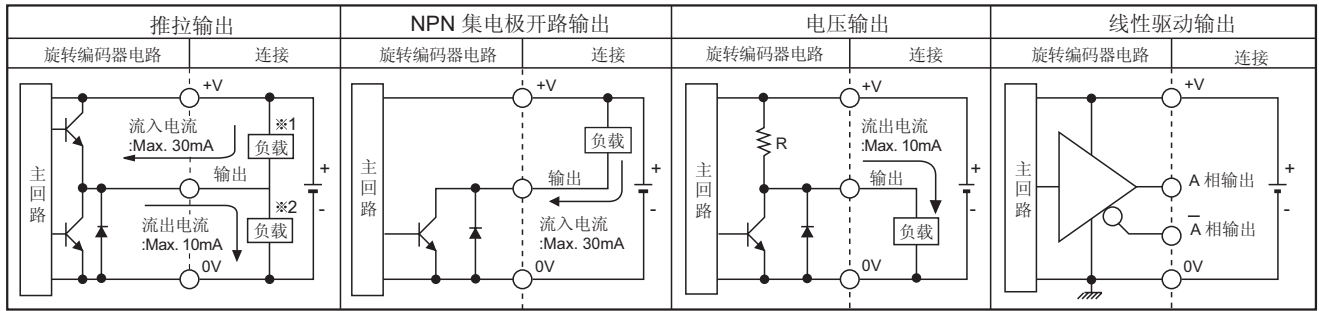
※ (★Note1) 记号表示只输出A, B相 (当为 Line Driver 输出为 A, \bar{A} , B, \bar{B} 相)

※ (★Note2) 最大允许转速 ≥ 最大响应转速

【最大响应回转数 (RPM) = $\frac{\text{最大响应频率}}{\text{每转脉冲数}} \times 60 \text{ 秒}$ 】

- (A) 计数器
- (B) 计时器
- (C) 温控器
- (D) 功率控制器
- (E) 面板表
- (F) 转速/线速/脉冲表
- (G) 显示单元
- (H) 传感器控制器
- (I) 开关电源
- (J) 接近传感器
- (K) 光电传感器
- (L) 压力传感器
- (M) 旋转编码器
- (N) 5相步进电机 & 驱动器 & 控制器
- (O) 图形显示器
- (P) 产品取消型号 & 替代产品

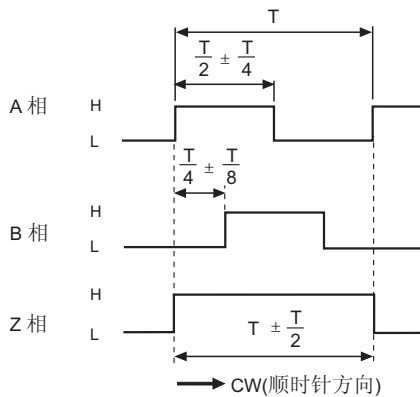
■控制输出连接



※推拉输出适用于NPN集电极开路输出(※1)或是电压输出(※2)
 ※全部的输出电路输出相为A,B,Z(线性驱动输出 A, \bar{A} , B, \bar{B} , Z, \bar{Z})

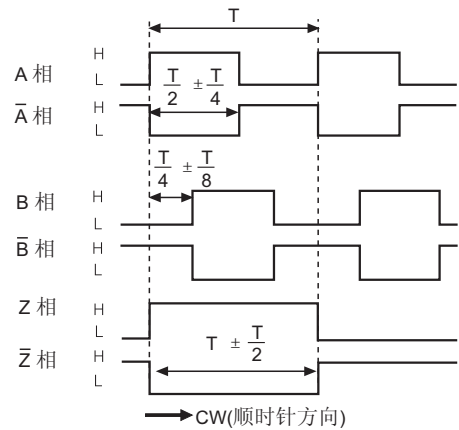
■输出波形

●推拉输出/NPN集电极开路输出/电压输出



※CW:在轴方向观察

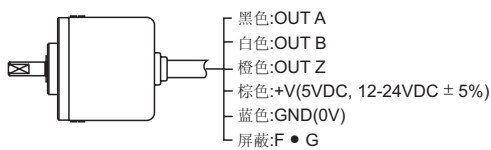
●线性驱动输出



■连接

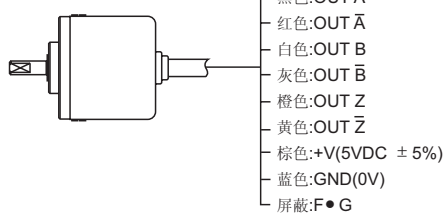
■标准型

●推拉输出 / NPN 集电极开路输出 / 电压输出



※主体需要保护
 ※请注意信号线的屏蔽隔离

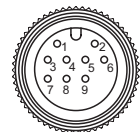
●线性驱动输出



■电缆输出连接器型

●推拉输出
 NPN 集电极开路输出
 电压输出

●线性驱动输出



推拉输出 NPN 集电极开路输出 电压输出			线性驱动输出		
针号	输出	颜色	针号	输出	颜色
①	OUT A	黑色	①	OUT A	黑色
②	OUT B	白色	②	OUT \bar{A}	红色
③	OUT Z	橙色	③	+V	棕色
④	+V	棕色	④	GND	蓝色
	GND	蓝色	⑤	OUT \bar{B}	白色
	F.G	屏蔽	⑥	OUT \bar{B}	灰色
			⑦	OUT Z	橙色
			⑧	OUT \bar{Z}	黄色
			⑨	F.G	屏蔽

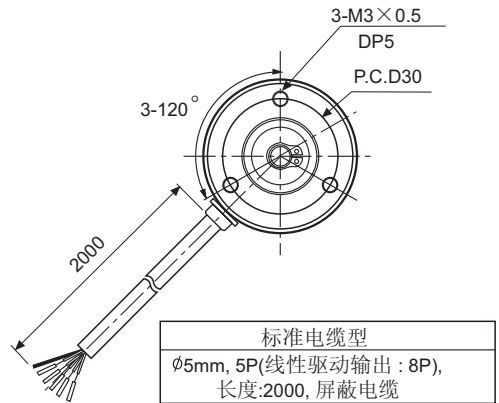
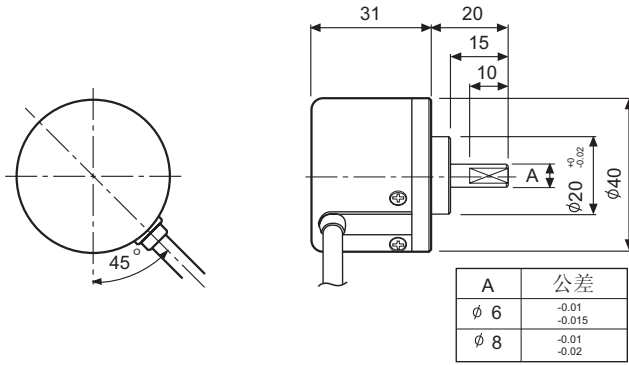
※F.G(Field Ground):接到大地接地

尺寸

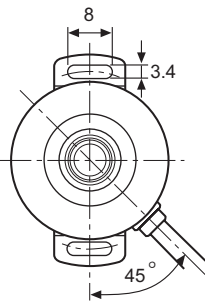
■ 标准型

● 轴型

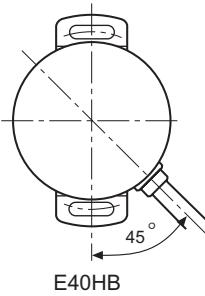
(单位:mm)



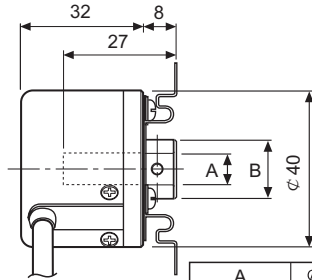
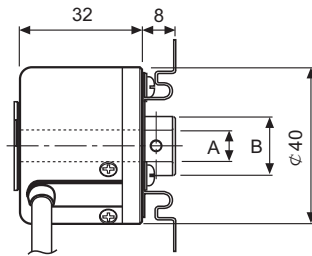
● 中空型/嵌入型



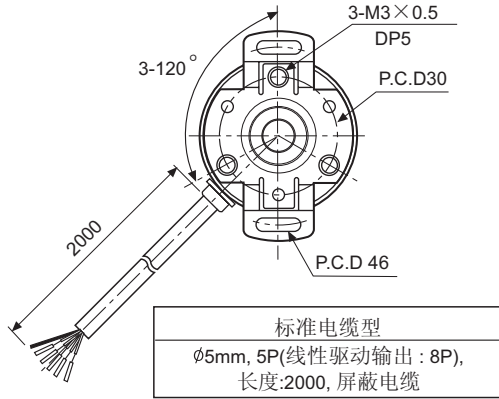
E40H



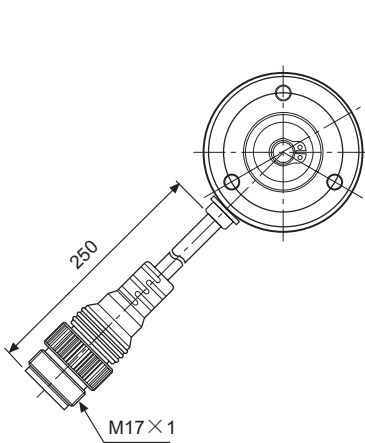
E40HB



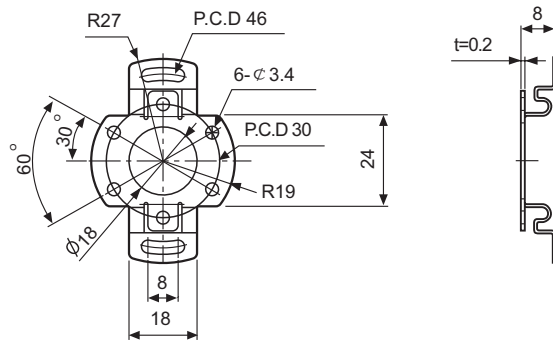
A	$\phi 6$	$\phi 8$	$\phi 10$	$\phi 12$
B		$\phi 15$	$\phi 17$	
公差		+0.015 -0		



■ 连接电缆规格



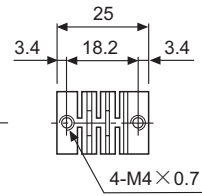
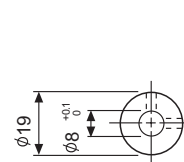
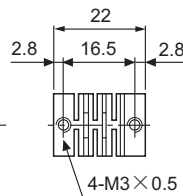
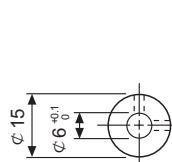
◎ 支架



◎ 联轴器(E40S)

● $\phi 6$ mm 联轴器

● $\phi 8$ mm 联轴器



*连接电缆的选型依据M-46页的规格说明

(A) 计数器

(B) 计时器

(C) 温控器

(D) 功率控制器

(E) 面板表

(F) 转速/
线速/
脉冲表

(G) 显示单元

(H) 传感器控制器

(I) 开关电源

(J) 接近传感器

(K) 光电传感器

(L) 压力传感器

(M) 旋转编码器

(N) 5相步进电机
&驱动器
&控制器

(O) 图形显示器

(P) 产品取消型号
&替代产品

AUTONICS 奥托尼克斯 价格表 PRICE LIST (CHINA BEIJING)

北京 010-68008 911 Autonics 奥托尼克斯代理商
广东省深圳 0755-88306 114 Autonics 奥托尼克斯现货库存
www.Autonics-Omron.com 在线查询 www.Omrns.com.cn

E40S 现货 E40S6 奥托尼克斯 Autonics 旋转编码器 Autonics 编码器 rotary encoder stock
E40S-100-2-2,E40S-100-2,E40S-100,E40S-100-2-2-24,E40S-100-3-2,E40S-100-3 ,
E40S-200-3-3,E40S-200-3,E40S-200,E40S-60-3-2,E40S-60-3,E40S-60, E40S6-1000,
E40S6-1000-3-1-24,E40S6-1000-3-T-24,E40S6-1000-3-1,E40S6-1000-3-T,
E40S6-1000-3,E40S6-1000,E40S6-1000-3-1-5,E40S6-1000-3-T-5,E40S6-1000-3-2-24,
E40S6-1000-3-N-24,E40S6-1000-3-2,E40S6-1000-3-N,E40S6-1000-3-2-5,E40S6-1000-3-N-5,
E40S6-1000-3-3-5,E40S6-1000-3-V-5,E40S6-1000-3-3,E40S6-1000-3-V,E40S6-1000-6-L-5,
E40S6-1000-6-L,E40S6-1000-6,E40S6-1000,E40S6-100-3-1-24,E40S6-100-3-T-24,
E40S6-100-3-1,E40S6-100-3-T,E40S6-100-3,E40S6-100,E40S6-100-3-2,E40S6-100-3-N,
E40S6-100-3-2-24,E40S6-100-3-N-24,E40S6-100-3-2,E40S6-100-3-N,E40S6-100-3,
E40S6-100,E40S6-1024-3-2-24,E40S6-1024-3-N-24,E40S6-1024-3-2, E40S6-1024-3-N,
E40S6-1024-3, E40S6-1024, E40S6-1024-6-L-5,E40S6-1024-6-L,E40S6-1024-6,
E40S6-1200-3-3-5,E40S6-1200-3-V-5,E40S6-1200-3-3,E40S6-1200-3-V,E40S6-1200-3,
E40S6-1200,E40S6-2000-3-1-24,E40S6-2000-3-T-24,E40S6-2000-3-1,E40S6-2000-3-T,
E40S6-2000-3,E40S6-2000,E40S6-2000-3-2-24,E40S6-2000-3-N-24,E40S6-2000-3-2,
E40S6-2000-3-N,E40S6-2000-3-2-5,E40S6-2000-3-N-5,E40S6-2000-6-L-5,E40S6-2000-6-LE
40S6-2000-6,E40S6-2000,E40S6-200-3-1-5,E40S6-200-3-T-5,E40S6-200-3-1,E40S6-200-3-T,
E40S6-200-3,E40S6-200,E40S6-200-3-2-24,E40S6-200-3-N-24,E40S6-200-3-2,
E40S6-200-3-N,E40S6-200-3-2-5,E40S6-200-3-N-5,E40S6-200-6-L-5,E40S6-200-6-L,
E40S6-200-6,E40S6-2048-3-1-5,E40S6-2048-3-T-5,E40S6-2048-3-1,E40S6-2048-3-T,
E40S6-2048-3,E40S6-2048,E40S6-2048-3-2-5,E40S6-2048-3-N-5,E40S6-2048-3-2,
E40S6-2048-3-N,E40S6-240-3-2-24,E40S6-240-3-N-24,E40S6-240-3-2,E40S6-240-3-N,
E40S6-240-3,E40S6-240,E40S6-2500-3-1-24,E40S6-2500-3-T-24,E40S6-2500-3-1,
E40S6-2500-3-T,E40S6-2500-3,E40S6-2500,E40S6-2500-3-2-24,E40S6-2500-3-N-24,
E40S6-2500-3-2,E40S6-2500-3-N,,E40S6-2500-6-L-5, E40S6-2500-6-L,E40S6-2500-6,
E40S6-2500,E40S6-250-6-L-5 ,E40S6-250-6-L,E40S6-250-6, E40S6-250,E40S6-3000-3-1-24,
E40S6-3000-3-T-24,E40S6-3000-3-1, E40S6-3000-3-T,E40S6-3000,E40S6-3600-3-1-24,
E40S6-3600-3-T-24,E40S6-3600-3-1,E40S6-3600-3-T,E40S6-3600-3,E40S6-3600,
E40S6-3600-3-3-24,E40S6-3600-3-V-24,E40S6-3600-3-3,E40S6-3600-3-V,
E40S6-3600-3-3-5,E40S6-3600-3-V-5,E40S6-3600-6-L-5,E40S6-3600-6-L,
E40S6-3600-6,E40S6-360-3-1-24,E40S6-360-3-T-24,E40S6-360-3-1,
E40S6-360-3-T,E40S6-360-3,E40S6-360,E40S6-360-3-2-24,E40S6-360-3-N-24,
E40S6-360-3-2, E40S6-360-3-N,E40S6-360-3-3-24,E40S6-360-3-V-24,E40S6-360-3-3,
E40S6-360-3-V,E40S6-360-3-3-5,E40S6-360-3-V-5,E40S6-400-2-3-24,E40S6-400-2-V-24,
E40S6-400-2-3,E40S6-400-2-V,E40S6-400-2,E40S6-400,E40S6-400-3-3-24,
E40S6-400-3-V-24,E40S6-400-3-3,E40S6-400-3-V,E40S6-400-3,E40S6-40-3-3-24,
E40S6-40-3-V-24,E40S6-40-3-3,E40S6-40-3-V,E40S6-40-3,E40S6-40,E40S6-5000-3-1-24,
E40S6-5000-3-T-24,E40S6-5000-3-1,E40S6-5000-3-T,E40S6-5000-3,E40S6-5000,
E40S6-5000-3-2-24,E40S6-5000-3-N-24,E40S6-5000-3-2,E40S6-5000-3-N,

shunto@126.com Autonics@ymail.com shuntu@126.com

AUTONICS 奥托尼克斯 价格表 PRICE LIST (CHINA BEIJING)

北京 010-68008 911 Autonics 奥托尼克斯代理商
广东省深圳 0755-88306 114 Autonics 奥托尼克斯现货库存
www.Autonics-Omron.com 在线查询 www.Omrns.com.cn

E40S6-5000-6-L-5,E40S6-5000-6-L,E40S6-5000-6,E40S6-500-3-1-24, E40S6-500-3-T-24,
E40S6-500-3-1,E40S6-500-3-T, E40S6-500-3,E40S6-500,E40S6-500-3-2-24,
E40S6-500-3-N-24,E40S6-500-3-2, E40S6-500-3-N,E40S6-500-3,E40S6-500,
E40S6-500-3-2-5, E40S6-500-3-N-5,E40S6-500-3-2,E40S6-50-3-1-24,E40S6-50-3-T-24,
E40S6-50-3-1,E40S6-50-3-T,E40S6-50-3,E40S6-50,E40S6-600-3-1-24,E40S6-600-3-T-24,
E40S6-600-3-1,E40S6-600-3-T, E40S6-600-3,E40S6-600,E40S6-600-3-2-24,
E40S6-600-3-N-24,E40S6-600-3-2,E40S6-600-3-N,E40S6-600-3-3-5,E40S6-600-3-V-5,
E40S6-600-3-3,E40S6-600-3-V,E40S6-600,E40S6-60-3-1-24,E40S6-60-3-T-24,E40S6-60-3-1,
E40S6-60-3-T,E40S6-60-3,E40S6-60,E40S6-60-3-2-24,E40S6-60-3-N-24,E40S6-60-3-2,
E40S6-60-3-N,E40S6-60-3-3-5,E40S6-60-3-V-5,E40S6-60-3-3,E40S6-60-3-V,
E40S-1000-3-1-24,E40S-1000-3-1-5,E40S-1000-3-1,E40S-1000-3,E40S-1000,
E40S-1000-3-2-24,E40S-1000-3-2-5,E40S-1000-3-2,E40S-1000-6-L-5,E40S-1000-6-L,
E40S-1000-6,E40S-100-3-1-24,E40S-100-3-2-24,E40S-100-3-1,E40S-1024-3-2-24,
E40S-1024-3-2,E40S-1024-3,E40S-1024,E40S-1024-6-L-5,E40S-1024-6-L,E40S-1024-6,
E40S-1200-3-3-5,E40S-1200-3-3,E40S-1200-3,E40S-1200,E40S-2000-3-1-24,
E40S-2000-3-2-24,E40S-2000-3-1,E40S-2000-3-2,E40S-2000-3,E40S-2000,E40S-2000-3-2-5,
E40S-2000-6-L-5,E40S-2000-6-L,E40S-2000-6,E40S-200-3-1-5,E40S-200-3-2-24,
E40S-200-3-1,E40S-200-3-2,E40S-200-3-2-5,E40S-200-6-L-5,E40S-200-6-L,E40S-200-6,
E40S-2048-3-1-5,E40S-2048-3-2-5,E40S-2048-3-1,E40S-2048-3-2,E40S-2048-3,E40S-2048,
E40S-240-3-2-24,E40S-240-3-2,E40S-240-3,E40S-240,E40S-2500-3-1-24,E40S-2500-3-2-24,
E40S-2500-3-1,E40S-2500-3-2,E40S-2500-3,E40S-2500,E40S-2500-6-L-5,E40S-2500-6-L,
E40S-2500-6,E40S-250-6-L-5,E40S-250-6-L,E40S-250-6,E40S-250,E40S-3000-3-1-24,
E40S-3000-3-1,E40S-3000-3,E40S-3000,E40S-3600-3-3-24,E40S-3600-3-3-5,E40S-3600-3-3,
E40S-3600-3,E40S-3600,E40S-3600-6-L-5,E40S-3600-6-L,E40S-3600-6,E40S-360-3-1-24,
E40S-360-3-2-24,E40S-360-3-1,E40S-360-3-2,E40S-360-3,E40S-360,E40S-360-3-3-24,
E40S-360-3-3-5,E40S-360-3-3,E40S-360-3-3,E40S-400-2-3-24,E40S-400-2-3,E40S-400-2,
E40S-400,E40S-400-3-3-24,E40S-400-3-3,E40S-400-3,E40S-40-3-3-24,E40S-40-3-3,
E40S-40-3,E40S-40,E40S-5000-3-1-24,E40S-5000-3-2-24,E40S-5000-3-1,E40S-5000-3-2,
E40S-5000-3,E40S-5000,E40S-5000-6-L-5,E40S-5000-6-L,E40S-5000-6,E40S-500-3-1-24,
E40S-500-3-2-24,E40S-500-3-1,E40S-500-3-2,E40S-500-3,E40S-500,E40S-500-3-2-5,
E40S-50-3-1-24,E40S-50-3-1,E40S-50-3,E40S-50,E40S-600-3-1-24,E40S-600-3-2-24,
E40S-600-3-1,E40S-600-3-2,E40S-600-3,E40S-600,E40S-600-3-3-5,E40S-600-3-3,
E40S-60-3-1-24,E40S-60-3-2-24,E40S-60-3-1,E40S-60-3-3-5,E40S-60-3-3,