

圆柱型光电传感器

■特点

- 外部灵敏度调节旋钮(漫反射型)
- 防护等级 IP66 (IEC )
- 最大检测距离可达 20m(对射型)
- 数字信号传输有效抵抗干扰信号
- 光柱发散度窄, 可应用于窄小空间(窄光柱型)。
- 过电流保护功能



- (A) 计数器
- (B) 计时器
- (C) 温控器
- (D) 功率控制器
- (E) 面板表
- (F) 转速/线速/脉冲表
- (G) 显示单元
- (H) 传感器控制器
- (I) 开关电源
- (J) 接近传感器
- (K) 光电传感器
- (L) 压力传感器
- (M) 旋转编码器
- (N) 5相步进电机 & 驱动器 & 控制器
- (O) 图形显示器
- (P) 产品取消型号 & 替代产品

⚠ 使用前请先仔细阅读操作手册上的“安全注意事项”。



■规格

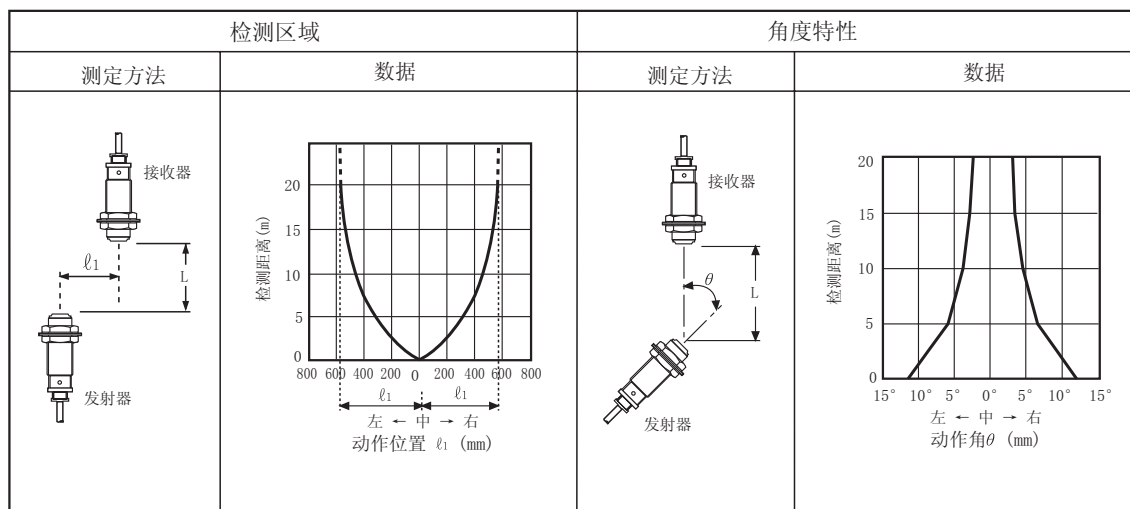
型号	NPN 集电极开路	BRP100-DDT	BR100-DDT	BRP400-DDT	BR400-DDT	BRP200-DDTN	BR200-DDTN	BR20M-TDTD	BR20M-TDTL
	PNP 集电极开路	BRP100-DDT-P	BR100-DDT-P	BRP400-DDT-P	BR400-DDT-P	BRP200-DDTN-P	BR200-DDTN-P	BR20M-TDTD-P	BR20M-TDTL-P
种类	漫反射型					漫反射型(窄光柱型)		对射型	
检测距离	100mm(★1)		400mm(★2)		200mm(★2)		20m		
检测物体	不透明物体, 半透明物体, 透明物体							直径15mm以上不透明物体	
延迟量	检测距离的20%以内								
响应时间	Max. 1ms							Max. 3ms	
电源	12-24VDC ±10%(RippleP-P:Max. 10%)								
电流消耗	Max. 45mA								
光源	发光二极管(调制)								
灵敏度调节	可调							不可调	
动作模式	通过控制线可选择Light ON和Dark ON							Dark ON	Light ON
控制输出	NPN 集电极开路输出 ☑ 负载电压:Max. 30VDC, 负载电流:Max. 200mA, 残留电压:Max. 1VDC PNP 集电极开路输出 ☑ 输出电压:Min. 电源电压-2.5V, 负载电流:Max. 200mA								
保护电路	短路保护, 电源逆接保护								
指示灯	电源指示灯(发射器):红色LED, 操作指示灯(接收器):红色 LED								
连接方式	外部连线								
绝缘阻抗	Min. 20MΩ (at 500VDC)								
抗干扰	由干扰模拟器产生的方波干扰±240V (脉冲宽度:1us)								
耐电压	500VAC 50/60Hz持续1分钟								
抗震动	10 ~ 55Hz(周期1分钟) 振幅1.5mm X, Y, Z 各方向2小时								
抗冲击	500m/s□ (50G) 在 X, Y, Z 方向各3次								
使用环境照度	太阳光: Max. 11,000lx, 日光灯: Max. 3,000lx								
储存温度	-10 ~ +60℃ (未结冰状态) 储存: -25 ~ +70℃								
环境湿度	35 ~ 85%RH, 储存: 35 ~ 85%RH								
防护等级	IP66 (IEC 规格)								
材质	<ul style="list-style-type: none"> <li>• BR ☑ 外壳: C3604BD (Cr-plate), 镜头: PC</li> <li>• BRP ☑ 外壳: 塑料(黑色), 镜头: PC</li> </ul>							<ul style="list-style-type: none"> <li>• 外壳 ☑ C3604BD (Cr-plate)</li> <li>• 镜头 ☑ BR4M-玻璃 BR2M-PC</li> </ul>	
配线	4P, φ5mm, 长度: 2m							发射器: 2P, φ5mm, 长度: 2m 接收器: 3P, φ5mm, 长度: 2m	
附件	BR: 螺母, 橡胶垫 / BRP: 螺母								
认证	CE								
重量	• BR 系列: 约. 120g			BRP 系列: 约. 100g			约. 300g		

※(★1) (★2) 标准检测物为白色无光泽纸(100×100mm)。

■特性

◎对射型

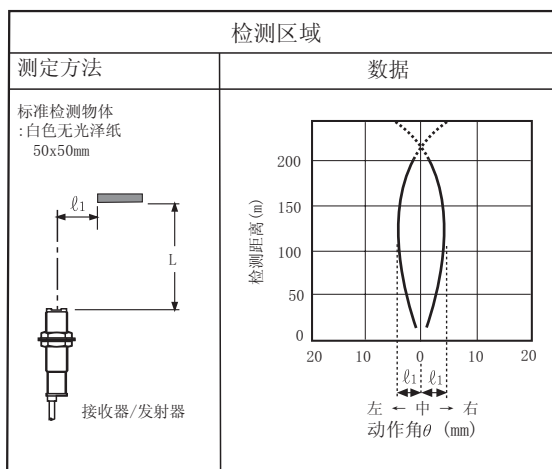
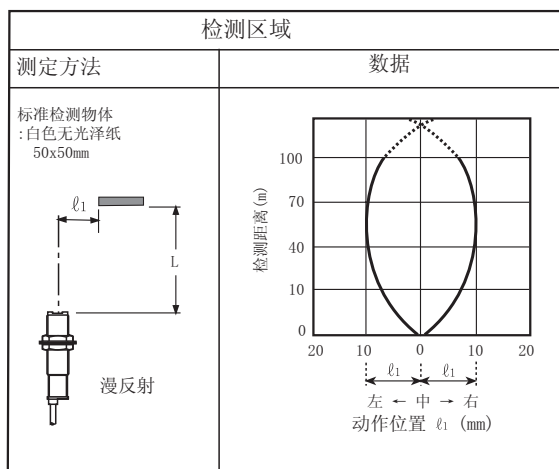
●BR20M-TDTD(-P) / BR20M-TDTL(-P)



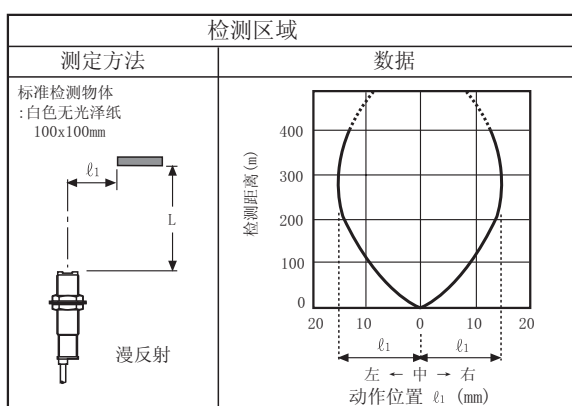
◎控制输出电路图

●BR100-DDT(-P) / BRP100-DDT(-P)

●BR200-DDTN(-P) / BRP200-DDTN(-P)



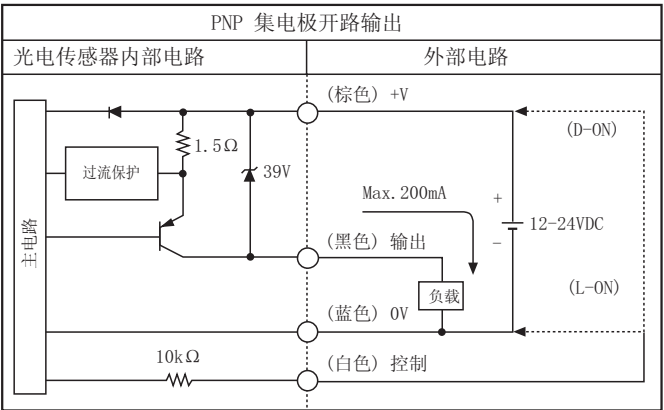
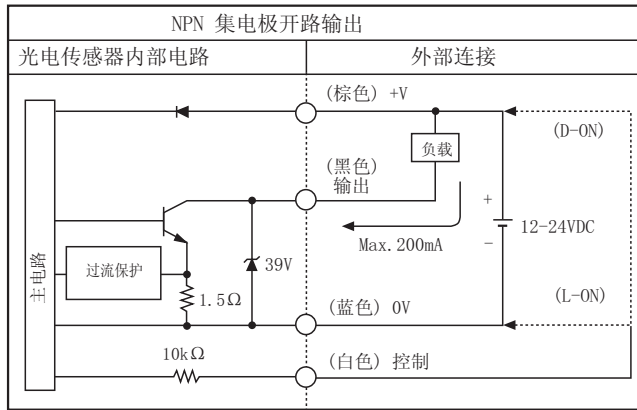
●BR400-DDT(-P) / BRP400-DDT(-P)



■控制输出电路图

- BR(P) 100-DDT / BR(P) 200-DDTN / BR(P) 400-DDT
- BR20M-TDTD2 / BR20M-TDTL2 (接收器)

- BR(P) 100-DDT-P / BR(P) 200-DDTN-P / BR(P) 400-DDT-P
- BR20M-TDTD2-P / BR20M-TDTL2-P (接收器)

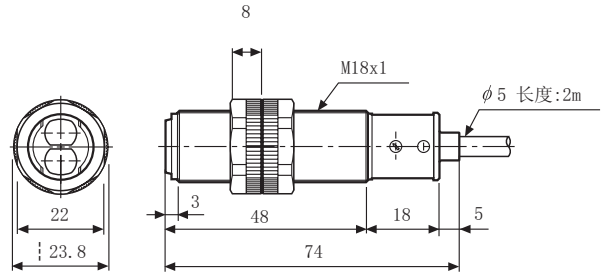
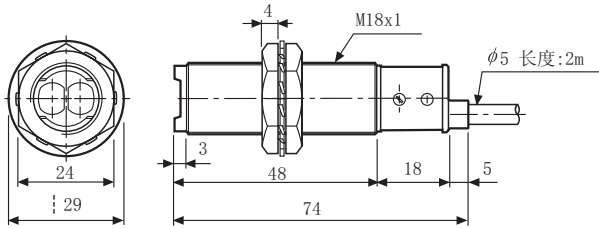


※可通过控制线选择亮/暗态工作。  
 Light ON : 控制衔接0V  
 Dark ON : 控制衔接+V  
 ※控制线仅用于漫反射类型传感器。

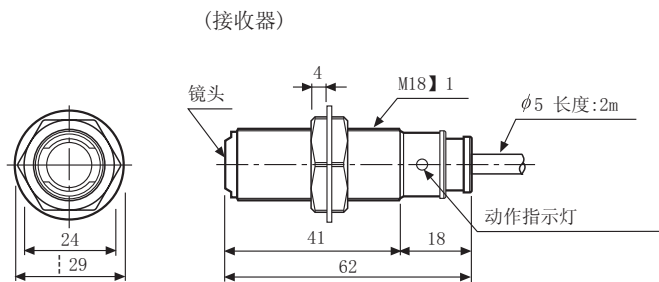
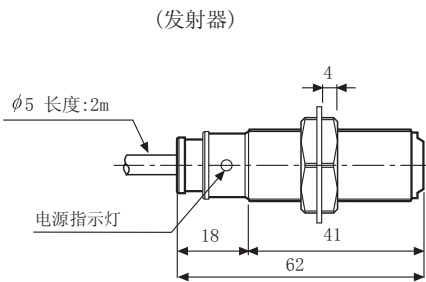
■尺寸

- BR100-DDT(-P) / BR400-DDT(-P)
- BR200-DDTN(-P)

- BRP100-DDT(-P) / BRP400-DDT(-P)
- BRP200-DDTN(-P)

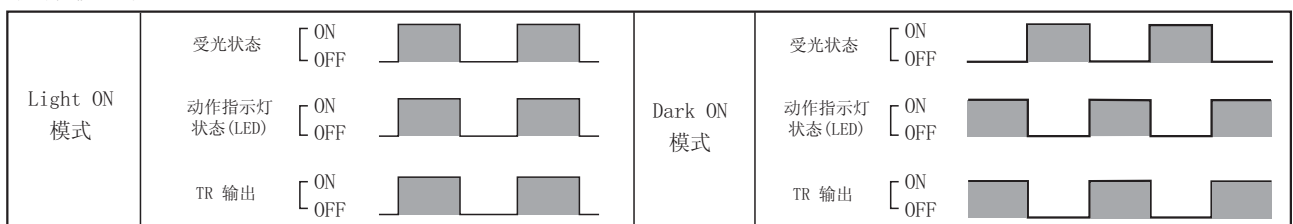


- BR20M-TDTD(L) / BR20M-TDTD(L)-P



(单位: mm)

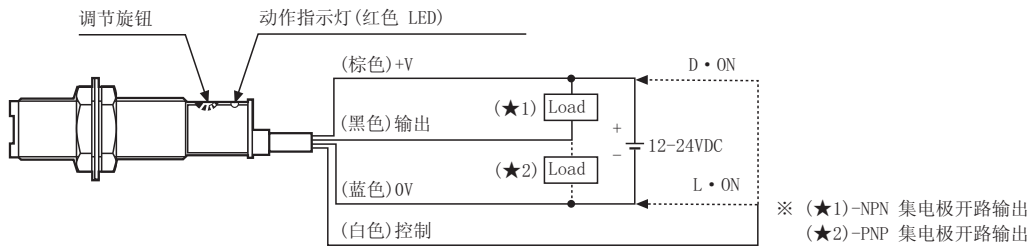
■动作模式



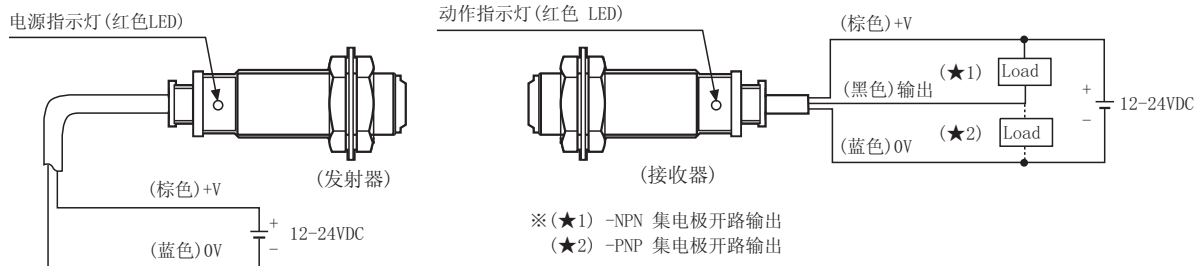
- (A) 计数器
- (B) 计时器
- (C) 温控器
- (D) 功率控制器
- (E) 面板表
- (F) 转速/线速/脉冲表
- (G) 显示单元
- (H) 传感器控制器
- (I) 开关电源
- (J) 接近传感器
- (K) 光电传感器
- (L) 压力传感器
- (M) 旋转编码器
- (N) 5相步进电机 & 驱动器 & 控制器
- (O) 图形显示器
- (P) 产品取消型号 & 替代产品

■尺寸

●漫反射型



●对射型

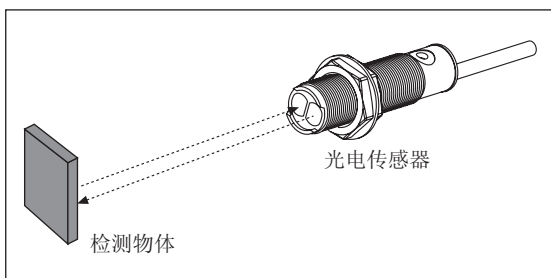
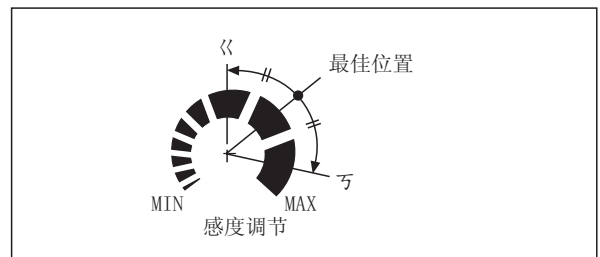


■安装及感光度调节

面对面安装好发射器和接收器后请给传感器提供电源, 然后按以下说明调整光轴及感光度.

◎ 漫反射型

- 即使是漫反射型也要进行最大感光度的设置. 传感器感光度的调节必须和发射材料的背景保持一致.



- 安放检测物到可检测区域, 调节旋钮从最小位置开始调节, 当调节到指示灯刚好亮时, 此时的旋钮位置点为a点.

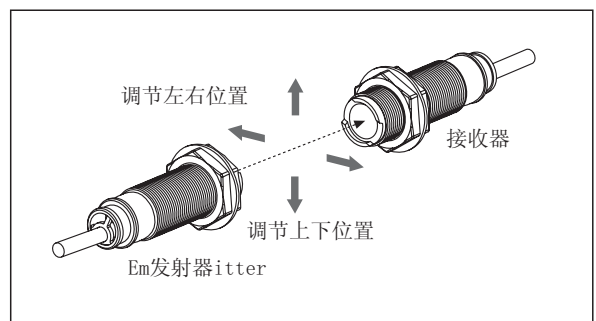
- 当从感应区域拿开检测物, 调节到指示灯亮时, 此时的旋钮位置为b点, 如果指示灯一直不亮, 那么旋钮的最大位置就是b的位置.

- a, b两点的中间位置就是最佳位置

※ 检测物体是标准的50\*50mm的白色无光泽纸.

◎ 对射型

- 面对面地安装好发射器和接收器后请给传感器提供电源.
- 调整接收器和发射器的上下左右位置, 在指示灯亮时, 在中心位置安装好接收器.
- 检查检测目标后安装牢固传感器.



**AUTONICS 奥托尼克斯 价格表 PRICE LIST (CHINA BEIJING)**

北京 010-68008 911 **Autonics 奥托尼克斯代理商**  
 广东省深圳 0755-88306 114 **Autonics 奥托尼克斯现货库存**  
[www.Autonics-Omron.com](http://www.Autonics-Omron.com) 在线查询 [www.Omrns.com.cn](http://www.Omrns.com.cn)

<b>Autonics 光电传感器 Autonics 光电开关 Autonics 选型资料</b>							
产品类型	型号	检测距离	电源	控制输出	价格		
光电传感器 (透过型)	BR4M-TDTD, BR4M-TDTD1, BR4M-TDTD2	4M	12-24VDC	NPN OPEN COLLECTOR OUTPUT	220		
	BR4M-TDTL, BR4M-TDTL1, BR4M-TDTL2				220		
	BR4M-TDTD-P, BR4M-TDTD-P1, BR4M-TDTD-P2				220		
	BR4M-TDTL-P, BR4M-TDTL-P1, BR4M-TDTL-P2				220		
	BR20M-TDTD, BR20M-TDTD1, BR20M-TDTD2(	20M					260
	BR20M-TDTL, BR20M-TDTL1, BR20M-TDTL2	20M					260
	BR20M-TDTD-P, BR20M-TDTD-P1, BR20M-TDTD-P2	20M					260
	BR20M-TDTL-P, BR20M-TDTL-P1, BR20M-TDTL-P2	20M					260
光电传感器 (漫反射型)	BR100-DDT, BR100-DDT-P	100mm			220		
	BRP100-DDT, BRP100-DDT-P, (漫反射型)				220		
	BR400-DDT, BR400-DDT-P	400mm	12-24VDC				
	BRP400-DDT, BRP400-DDT-P, (漫反射型)						
	BR200-DDTN, BR200-DDTN-P,	200mm					
	BRP200-DDTN, BRP200-DDTN-P,	200mm					

[Autonics@188.com](mailto:Autonics@188.com)