

General Specifications

一般规格书

DPHARF

EJA440A

高压力变送器

EJA440A 高压力变送器用于测量液体、气体或蒸汽的压力，然后将其转变成4~20mADC的电流信号输出。EJA440A可与BRAIN™手操器、HART®手操器(YHC4150X等)、CENTUMCS™、FieldMate互相通讯，通过它们进行设定、监控等。

■ 标准规格

带“◇”符号的参考FF现场总线GS01C22T02-00CY和PROFIBUS 现场总线GS01C22T03-00CY

□ 性能规格

(以标准零点为基准调校量程，接液部分材质代码“S”充灌液为硅油)

调量程的参考精度

(包括线性、滞后性和重复性的影响)

±0.12%

当量程小于X时为：

$\pm[0.03+0.09 \frac{X}{\text{量程}}]\%$

X取值：

8MPa{1160psi}

环境温度影响

总影响量/28℃(50F)

±[0.084%量程+0.035%量程上限]

稳定性

±0.1%量程上限/60个月

电源影响

±0.005%/V(21.6V~32V DC, 350Ω)

功能规格

量程和范围

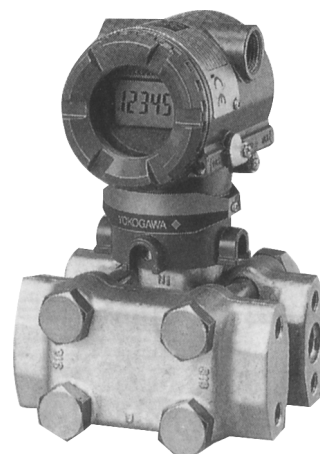
量程范围	MPa	Psi/(D1)	bar/(D3)	kgf/cm ² /(D4)
C	量程	5~32	720~4500	50~320
	范围	-0.1~32	-15~4500	-1~320
D	量程	5~50	720~7200	50~500
	范围	-0.1~50	-15~7200	-1~500

调零

在膜盒量程的上下限范围内，零点可任意调整

外部调零

在测量范围内零点连续可调，分辨率为0.01%，用表头上的测量范围设定开关可调校量程。



安装位置影响

与膜片面平行方向的安装位置变化不会造成零漂影响，若安装位置与膜片面超过90°的变化，在0.4KPa{1.6inH₂O}范围内的零漂可通过调零校正。

输出“◇”

2线制，4~20m ADC 输出，数字通讯，可编程设定线性或平方根输出方式，BRAIN或HART FSK 协议加载在4~20mA Dc的信号上。

出错报警“◇”

CPU或硬件出错时输出状态

上限输出：110%，≥21.6mA DC(标准)

下限输出：-5%，≤3.2mA DC

-2.5%，≤3.6mADC(适用于代码F1)

注：只适用于输出信号代码为D和E时

阻尼时间常数

放大器部件和膜盒的阻尼时间常数之和。放大器部件阻尼时间常数在0.2~64秒范围可调。

膜盒	C	D
阻尼时间(秒)	0.2	0.2

环境温度

-40~85℃(-40~185°F)

-30~80℃(-22~176°F)[带LCD表头]

环境湿度

5~100%RH@40℃(104°F)

接液温度

-40~120°C (-40~248 °F)

环境湿度

5~100%RH@40 °C(104 °F)

最大过压

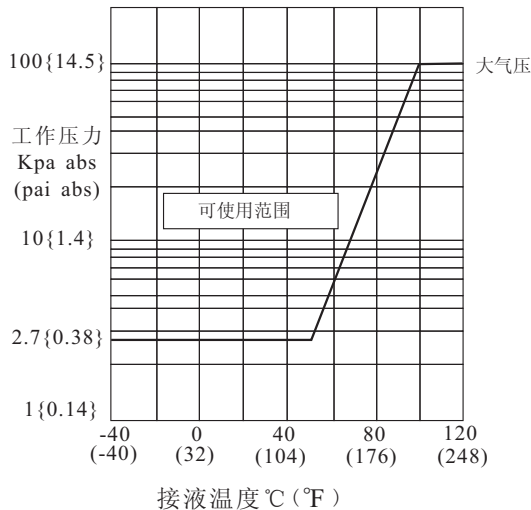
膜盒	压力
C	48MPa{6750psi}
D	60MPa{8500psi}

工作压力

最大工作压力

膜盒	压力
C	32MPa{4500psi}
D	50MPa{7200psi}

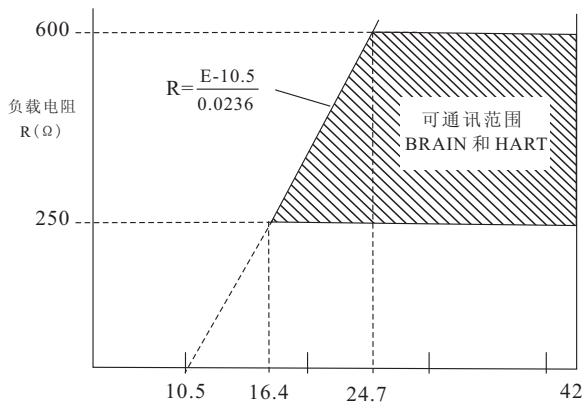
最小工作压力



工作压力和接液温度关系图

电源及负载的条件(见下图)

电源电压为24V, 最大负载: 570 Ω



电源电压 E(VDC)

电源电压和外部负载关系图

电源电压 “◇”

- 10.5~42V DC(普通型和隔爆型)
- 10.5~30V DC (本安型、n型或非易燃型)
- 10.5~32V DC(带避雷保护时)
- BRAIN和HART协议通讯时至少16.4V DC

负载

- 0~1335 Ω 工作状态
- 250~600 Ω 数字通讯

EMC标准 CE, N200

- EN61326-1 Class A, Table 2 (工业场所)
- EN61326-2-3

欧共体承压设备指令 97/23/EC

通讯条件 “◇”

BRAIN

通讯距离

使用 CEV 电缆时, 通讯距离可达2km, 且通讯距离因电缆类型而异

负载电容: ≤0.22 μF (见注)

负载电感: ≤3.3mH (见注)

通讯时输入阻抗: 2.4KHz时 ≥10K

注: 适用于普通型和防爆型, 本安型请参照附加规格选项

HART

通讯距离

用多芯双绞电缆, 最长可达1.5km, 通讯距离因电缆类型而异。

用下述公式确定电缆长度

$$L = \frac{65 \times 10^6}{(R \times C)} - \frac{(C_f + 10,000)}{C}$$

L = 长度(m 或ft)

R = 阻抗(Ω 包括电源阻抗)

C = 电缆电容 (pF/m 或 pF/ft)

C_f = 最大并联电容 (pF/m 或 pF/ft)

□ 物理规格

接液部分材质

膜片

哈氏合金C-276

容室法兰

SUS316

过程接头

SCS14A (C膜盒)

SUS316 (D膜盒)

膜盒垫圈

涂特氟龙的SUS316L

排液/排气塞

SUS316

过程接头垫圈

氟橡胶 (带过程接头代码3和4的C膜盒)

增强型特氟龙 (带过程接头代码1和2的C膜盒)

过程接头垫圈

PTFE特氟龙

当选择代码N2和N3时是氟橡胶

非接液部分材质

螺 栓

SCM435、SUS630或SUH660

外 壳

聚氨酯烤漆低铜铸铝合金

(Munsell 0.6GY3.1/2.0)

密封等级

IP67, NEMA4X, JIS C0920 防水等级

密封圈

Buna-N或氟橡胶

铭牌和位号牌

SUS304或SUS316

填充液

硅油、氟油(可选)

重 量

C膜盒: 6.8kg (15lb) (无表头, 安装托架和过程接头)

连 接

D膜盒: 8.0kg (17.6lb) (无表头, 安装托架和过程接头)

参见“型号及规格代码”表确定过程接口及电气接口过程连接尺寸: DIN 19213 7/16"-20UNF 内螺纹

订货时设定“◇”

位号字数	如*1所定义
输出模式	无特别指定出厂为"Liner"
显示模式	无特别指定出厂为"Liner"
运转模式	无特别指定出厂为"Normal"
阻尼时间*2	2sec
校正范围 范围下限值	按订货注明的校正
校正范围 范围上限值	按订货注明的校正
校正范围单位	mmH ₂ O, mmAq, mmWG, mmHg, Pa, hPa, kPa, MPa, mbar, bar, gf/cm ² , kgf/cm ² , inH ₂ O, inHg, ftH ₂ O, psi等可选

*1: BRAIN协议, 包含"-及"."在内的16个数字或字母;
HART协议, 包含"-及"."在内的8个数字或字母。

*2: 如果开平方输出, 阻尼时间设为2秒或以上。

相关仪表“◇”

BT200: 参见GS01C00A11-00CY

参 考

1. Teflon: 杜邦公司的商标。
2. Hastelloy: 美国哈氏合金国际公司的商标。
3. HART: HART通讯基金会的商标。
4. FOUNDATION: FF现场总线基金会的商标。
5. PROFIBUS: Profibus 现场总线商标

材料参考表

SUS316L	AISI 316L
SUS316	AISI 316
SUS304	AISI 304
S25C	AISI 1025
SCM435	AISI 4137
SUS630	ASTM630
SCS14A	ASTM CF-8M

5. 材料表中使用的其他公司名或产品名都是被注册的商标。

规格的一致性“◇”

EJA440A具有3σ的一致性。

型号和规格代码表

型 号	规 格 代 码	说 明
EJA440A	高压力变送器
输出信号	-D -E -F -G	4~20mA, BRAIN协议数字通讯 4~20mA, HART协议数字通讯(参见 GS 01C22T01-00CY) FF现场总线通讯(参见 GS 01C22T02-00CY) PROFIBUS现场总线通讯(参见GS1C22T03-00CY)
测量量程 (膜盒)	C D	5~32MPa {50~320kgf/cm ² } 5~50MPa {50~500kgf/cm ² }
接液部分材质 (注8)	S	[本体] [膜盒] [排气螺钉] SUS316A(注1) SUS316L(注2) SUS316
管道连接	0 1 2 3 4 ※ 5	不带管道连接件(容室法兰上为 Rc1/4 内螺纹) 带 Rc1/4 内螺纹的过程接头 带 Rc1/2 内螺纹的过程接头 带 1/4NPT 内螺纹的过程接头(注6) 带 1/2NPT 内螺纹的过程接头(注6) 不带管道连接件(容室法兰上 1/4NPT 内螺纹)
螺栓、螺母材质	※ A B C	[最大工作压力] C膜盒 D膜盒 SCM435 32MPa {320kgf/cm ² } 50MPa {500kgf/cm ² } SUS630 32MPa {320kgf/cm ² } 50MPa {500kgf/cm ² } SUH660(注5) 32MPa {320kgf/cm ² }
安装方式	※ -2 -3 -6 -7 -8 -9	垂直安装, 右面高压, 过程接头在上(注3) 垂直安装, 右面高压, 过程接头在下(注3) 垂直安装, 左面高压, 过程接头在上(注3) 垂直安装, 左面高压, 过程接头在下(注3) 水平安装, 右面高压(注4) 水平安装, 左面高压(注4)
接 线 口	※ 0 2 3 4 5 7 8 9 A..... C..... D.....	G1/2内螺纹, 1处接线口 1/2NPT内螺纹, 2处接线口 Pg13.5内螺纹, 2处接线口 M20内螺纹, 2处接线口 G1/2内螺纹, 2处接线口带一个盲塞(注9) 1/2NPT内螺纹, 两个电气接口, 一个盲塞(注9) Pg13.5内螺纹, 两个电气接口, 一个盲塞(注9) M20内螺纹, 两个电气接口, 一个盲塞(注9) G1/2内螺纹, 两个电气接口并带一个SUS316的盲塞 1/2NPT内螺纹, 两个电气接口并带一个SUS316的盲塞 M20内螺纹, 两个电气接口并带一个SUS316的盲塞
显示表头	※ D E N	数字式表头 带设定按钮的数字表头(注7) (无表头)
2-inch安装支架	※ A B J C D K N	SECC 平托架 SUS304 平托架 SUS316 平托架 SECC L型托架 SUS304 L型托架 SUS316 L型托架 无安装支架
附加选型代码		□附加规格

例: EJA440A-DCS5A-92NN/□

注1: 本体容室法兰和过程接头的材质:

C膜盒: 容室法兰为SUS316, 过程接头 SCS14A。

D膜盒: 容室法兰为SUS316, 过程接头 SUS316。

注2: 膜片材质为哈氏合金 C - 276或ASTM N10276, 其余接液部分材质为SUS316L。

注3: 如果需要, 可指定安装支架C或D。

注4: 如果需要, 可指定安装支架A或B。


注5: 不适用于D膜盒。

※号是标准规格中最具代表性的规格。

GS01C21E02-00CY

注6: C膜盒时环境温度的接液温度下限为-15℃。

注7: 不适用于输出信号代码F。

注8:  用户必须考虑接液部分材质特性和介质的腐蚀性, 不适当的材质可能会导致意想不到的腐蚀性介质泄漏, 对人体和工厂设备造成严重损害。选型时必须注意: 介质若有强腐蚀如盐酸、硫酸、H₂S、次氯酸钠等或 150℃或以上的高温蒸汽时请与横河川仪联系。

注9: 不适用于附加代码E1。

附加规格 (防爆型 “◇”)

项 目	说 明	代 码
中国标准	NEPSI 隔爆及粉尘防爆许可： 适用标准：GB 3836.1-2010 GB 3836.2-2010 dII CT6；DIPA21T T6 A T6：允许表面最高温度85℃ 环境温度：-40~60℃ 电气接口：1/2NPT内螺纹, G1/2内螺纹, M20内螺纹	NF11
NEPSI	NEPSI 本安及粉尘防爆许可： 适用标准：GB 3836.1-2010 GB 3836.4-2010 ia II CT4；DIPA20T T6 A T4：允许表面最高温度135℃ T6：允许表面最高温度85℃ 环境温度：-40~60℃	NS11
工厂联合会 认证 (FM)	FM 隔爆许可 适用标准：FM3600,FM3615,FM3810,ANSI/NEMA250 隔爆：I 级, 1 区, B、C、D 组 隔爆燃烧：II/III 级, 1 区, E、F、G 组 危险场所：室内外(NEMA4X) T6：环境温度：-40~60℃ 电气接口：1/2NPT内螺纹(注1)(注3)(注7)	FF1
	FM 隔爆许可(参见GS01C22T02-00CY)(注1)(注6)(注7)	FF15
	FM 本安许可 适用标准：FM3600,FM3610,FM3611,FM3810,ANSI/NEMA250 本安：I 级, 1 区, A、B、C、D 组； II 级, 1 区, E、F、G 组和III 级, 1 区危险场所 非可燃性：I 级, 2 区, A、B、C、D 组 II 级, 1 区, E、F、G 组和III 级, 1 区危险场所密封：NEMA 4X 温度等级：T4 环境温度：-40~60℃ 电气接口：1/2NPT 内螺纹(注1)(注3)(注7)	FS1
	FM 本安许可(参见GS01C22T02-00CY)(注1)(注6)(注7)	FS15
	包含 FF1 和 FS1 电气接口：1/2NPT 内螺纹(注1)(注3)(注7)	FU1
	FM 阻燃许可(注1)(注4)(注5)(注7) I 级, 2 区, A、B、C、D 组, 温度等级 T4, Type 4X II 级, 2 区, F、G 组, 温度等级 T4, Type 4X III 级, 2 区, 温度等级 T4, Type 4X	FN15
欧共体 (ATEX)	CENELEC(KEMA)隔爆许可： 适用标准：EN60079-0,EN60079-1 认证：KEMA 02ATEX2148 II 2G Ex d II C T4、T5、T6 环境温度：T5：-40~80℃；T4和T6：-40~75℃ 最高接液温度：T4：120℃ T5：100℃ T6：85℃ 电气接口：1/2NPT内螺纹,M20内螺纹(注2)(注3)(注7)	KF21
	CENELEC(KEMA)本安许可： 适用标准：EN50014,EN50020,EN50284 认证：KEMA 02ATEX1030X II 1G Eex ia II C T4；环境温度：-40~60℃； 电气接口：1/2NPT内螺纹,M20内螺纹(注3)(注2)(注7)	KS2
	KEMA 本安许可(参见GS01C22T02-00CY)(注2)(注6)(注7)	KS25
	包含KF21、KS2 和N型(无火花型)许可：(注2)(注3)(注7) 适用标准：EN 60079-0:2009, EN60079-15:2005 II 3G Ex nl II C T4；环境温度：-30~60℃ 电气接口：1/2NPT内螺纹, PG13.5内螺纹, M20内螺纹	KU22
	CENELEC ATEX Type n许可(注2)(注6)(注7) 适用标准：EN 60079-0:2009, EN60079-15:2005 II 3G Ex nl II C T4；环境温度：-30~60℃	KN26

注 1: 仅适用于代码为 2, 7 和 C 的电气接口。

注 2: 仅适用于电气接口代码 2, 4, 7, 9, C 和 D。

注 3: 仅适用于代码为 D 和 E 的输出信号。对本安型仪表, 请采用测试实验室认可的安全栅。

注 4: 适用于代码为 F 的输出信号。

注 5: 适用于附加代码为 EE。

注 6: 适用于代码为 F 和 G 的输出信号。

注 7: 当选择代码 HE 时环境温度是 -15℃。

项 目	说 明		代 码
加拿大标准协会 (CSA)	CSA 隔爆许可(注1) (注3) (注4) 适用标准: C22.2 No.0, No.0.4, No.25, No.30, No.94, No.142 认证: 1089598 隔爆: I 组, 1 区, B、C、D 组 隔爆燃烧: II/III 级, 1 区, E、F、G 组, 2 区密封未要求 温度等级: T4、T5、T6 密封: 4X 环境温度: -40~80℃; 接液温度: 最大120℃; 电气接口: 1/2NPT内螺纹		CF1
	CSA 隔爆许可(参见GS01C22T02-00CY) (注1) (注4) (注6)		CF15
	CSA 本安许可(注1) (注3) (注4) 适用标准: C22.2 No.0, No.0.4, No.25, No.30, No.94, No.142, No.157, No.213 认证: 1053843 本安: I 级, A、B、C、D 组; II 级/III 级, E、F、G 组 密封: 4X; 温度等级: T4; 环境温度: -40~60℃; 电气接口: 1/2NPT 内螺纹		CS1
	包含 CF1 和 CS1: 电气接口: 1/2NPT 内螺纹(注1) (注3) (注4)		CU1
IECEX Scheme	IECEX 隔爆、本安和n型防爆许可: (注3) (注4) (注5) 本安和n型 适用标准: IEC60079-0:2004, IEC60079-11:1999, IEC60079-15:2005, IEC60079-26:2005 认证: IECEX KEM 06.0007X Ex ia IIC T4, Ex nI IIC T4 环境温度: -40~60℃; IP67 接液温度: 最大120℃ 隔爆 适用标准: IEC 60079-0:2004, IEC 60079-1:2003 认证: IECEX KEM 06.0005 Ex d IIC T6 T4 Enclosure: IP67 接液温度: 最大120℃ 电气接口: 1/2NPT内螺纹, M20内螺纹		SU2
SIL2 认证	符合功能安全标准 IEC61508 (GB/T 20438) 认证: EXIDA		SL
隔爆密封 接头(注3)	接线口: 1/2NPT 适用电缆外径: $\varnothing 8.5 \pm 0.5$	1只	G71 G72
		2只	G81 G82

注1: 仅适用于代码为2, 7和C的电气接口。

注2: 仅适用于电气接口代码2, 4, 7, 9, C和D。

注3: 仅适用于代码为D和E的输出信号。对本安型仪表,
请采用测试实验室认可的安全栅。

注4: 当选择代码HE时环境温度是-15℃。

注5: 仅适用于电气接口代码2, 4, 7, C和D。

注6: 适用于代码为F和G的输出信号。

附加规格

项 目		说 明	代码
涂漆(注10)	颜色变更	仅放大器端盖	P□
		放大器端盖及接线端子盖, 蒙塞尔标志代码: 7.5R4/14 红色	PR
	涂层变更	环氧树脂烤漆(注11)	X1
避雷器	变送器电源电压: 10.5~32V DC(本安型: 10.5~30V DC) 9~32V DC (FF现场总线) 允许电流: 最大 6000A (1×40 μs), 反复 1000A (1×40 μs) 100次		A
禁油处理	脱脂洗净处理		K1
	脱脂洗净处理并用氟油灌充膜盒(使用温度: -20~80℃)		K2
校正单位(注1)	P校正(单位: psi)		D1
	bar校正(单位: bar)		D3
	M校正(单位: kgf/cm ²)		D4
SUS630螺母的密封处理		在紧固法兰用的螺母(SUS630)的表面上涂密封胶(液态硅橡胶)	Y
长排气螺钉(注2)	排气螺钉全长: 119mm, 标准为34mm 选择K1,K2,K5,K6时: 130mm 材质: SUS316		U
快速应答(注5)	刷新时间: ≤0.125秒 放大板阻尼时间常数: 0.1~64秒(9段) 应答时间(含最小阻尼时间常数): 最长0.5秒(L膜盒: 最大0.6秒)		F1
PID/LM功能	PID控制功能, LM(Link Master)功能 (注14)		LC1
故障报警低输出(注3)	CPU故障和硬件故障输出-5%, ≤3.2mA		C1
NAMUR NE43 (注8)(注3)	输出信号 3.8~20.5mA	故障报警低输出: CPU故障和硬件故障输出-5%, ≤3.2mA	C2
		故障报警高输出: CPU故障和硬件故障输出110%, ≥21.6mA	C3
在工厂的数据组态(注12)	HART协议的“Descriptor”参数描述		CA
不锈钢放大器外壳(注4)	放大器外壳材质: SCS14A不锈钢(相当于 SUS316L 铸造不锈钢或 ASTM CF-8M)		E1
组态	用户软件组态		R1
镀金膜片	密封膜片镀金		A1
本体选择(注6)	不带排气排液塞, 右侧高压		N1
	N1, 容室法兰两侧加工 DIN 19213 7/16 inch×20内螺纹(安装螺纹), 后侧带盲法兰		N2
	N1, N2, 容室法兰、膜片、本体和盲塞的配件制造认证		N3
悬挂位号牌	SUS304 不锈钢位号牌悬挂在变送器上		N4
欧共体承压设备指令 (注9)	PED 97/23/EC 类别 III, 膜盒H, 设备类型: 压力容器, 流体类别: 液体和气体, 流体组别: 1和2。		PE3
软件下载(注14)	FF现场总线式样(FF-883)下载: Class 1(注15)		EE

注1: 外壳或膜盒的铭牌上 MWP(最大工作压力)和 MAX SPAN (最大量程)的单位与附加规格代码D1、D3和D4指定的单位相同。

注2: 只适用于垂直配管连接型的安装(安装代码2、3、6和7)和接液部分材质代码为S、H、M和T时, 长排气螺钉的材质为SUS316。

注3: 适用于输出信号代码D和E。硬件出错显示放大器和膜盒故障。选择代码F1时下限输出为-2.5%, 3.6 mA DC或以下。

注4: 仅适用于电气接口代码为2, 3, 4, A, C和D时, 附加选项代码为P□和X1的不适用。

注5: 适用于输出信号代码为D和E。

注6: 仅适用于过程接头代码3, 4和5; 安装方式为9; 安装支架为N; 过程接口与零调螺钉不在同一侧。

注7: 不适用于D膜盒。

注8: 不适用于附加规格代码 C1。

注9: 如需类别III, 指定此附加规格代码。当螺栓、螺母材质代码为A时, 接液温度下限为-30℃。

注10: 酸性气体可使用标准聚氨酯烤漆, 碱性气体可使用环氧树脂烤漆(附加规格代码X1)。海水、酸性、碱性等特殊订单可提供防腐、聚氨酯和环氧树脂烤漆。

注11: 不适用于代码PR和P□。

注12: 只适用于输出信号代码E。

注13: 仅适用于接液材质代码为S, 过程连接代码5, 安装方式为9, 不适用于附加规格代码K□、Y、U、A1、N1、N2、N3、M□和T□, 小容量法兰安装在高压侧。

注14: 只适用于输出信号代码F。

注15: 不适用于附加规格代码FS15和KS25。

项 目	说 明		代 码
316SST部件	放大器壳体上的部件(铭牌、位号牌、调零螺钉等)材质是316SST(注7)		HC
氟橡胶O型圈	放大器壳体上的O型圈。环境温度下限是-15℃ (5°F)		HE
配件制造认证	容室法兰(注 1)		M01
	容室法兰、过程接头(注 2)		M11
压力测试/漏压测试认证 (注6)	测试压力: 32MPa (320kgf/cm ²) (注 3)	氮气(N ₂)(注5) 滞留时间: 10分钟	T09
	测试压力: 50MPa (500kgf/cm ²) (注 4)		T08

注1: 适用于过程连接代码为0和5。

注2: 适用于过程连接代码为1,2,3和4。

注3: 适用于C膜盒。

注4: 适用于D膜盒。

注5: 纯氮气用于禁油处理(附加代码为K1,K2,K5和K6)。

注6: 测试认证单位为MPa, 选择代码D1,D3或D4除外。

注7: 316或316LSST, 必须选择代码E1。

1. 颜色改变

表 1 代码及说明

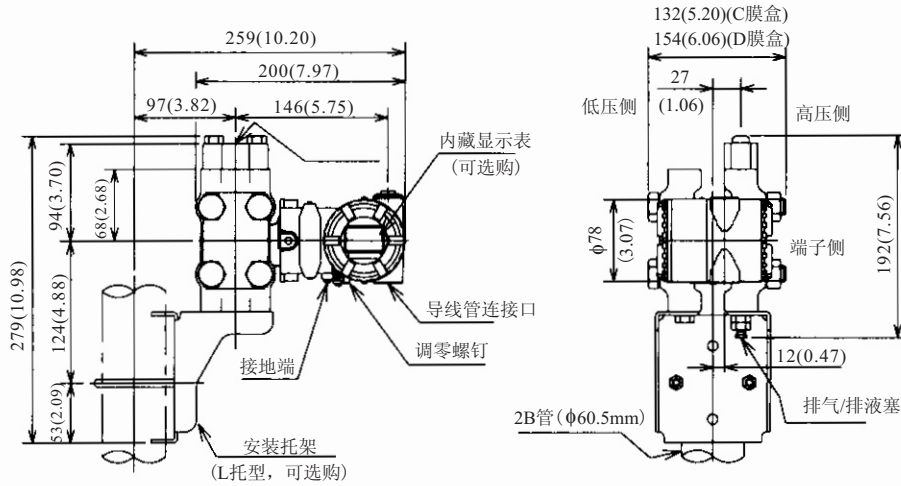
代 码	说 明
P	附加颜色
1	蒙塞尔标志编码: N1.5黑色
2	蒙塞尔标志编码: 7.5BG4/1.5绿色
7	金属银色

尺寸

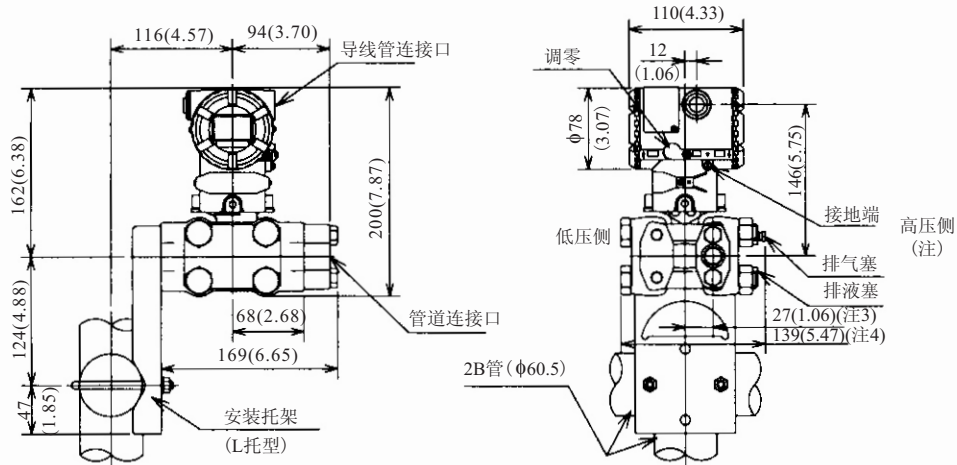
● EJA440A 垂直配管安装方式

单位: mm (inch)

管道连接件在上(安装代码为2)(对于代码 3,6 或7,参见后面注释)



水平配管安装方式(安装代码 8)(对于代码 9, 参见后面注释)



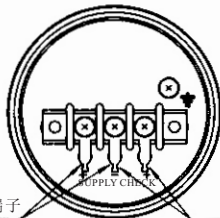
注1: 当选安装代码为6,7或9时,高,低压侧与上图相反

注2: 当选安装为3或7时, 过程安装支架与上图相反

注3: D膜盒, 54 (2、13)

注4: D膜盒, 158 (6、22)

● 端子侧接线图



手持终端(BT200等)接线端子

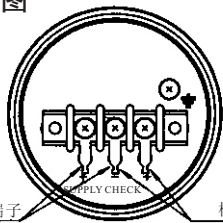
检测表连接端子

● 接线端子

SUPPLY ⁺ ₋	供电电源和输出端
CHECK ⁺ ₋	外接指示计(安培表)接线端
⏏	接地端

注:用外部指示计或检测计时的阻抗应≤10Ω

● 端子侧接线图



手持终端(BT200等)接线端子

检测表连接端子(注1)

● 接线端子

SUPPLY ⁺ ₋	供电电源和输出端
CHECK ⁺ ₋	外接指示计(安培表)接线端(注1)
\perp	接地端

注1:用外部指示计或检测计时阻抗应 $\leq 10\Omega$
不适用于FF现场总线通讯

选型指南

应用	类型	型号	量程	测量范围		最大工作压力	
				kPa	inH ₂ O	MPa	psi
差压和液位	常规安装 (注1)	EJA110A	L	0.5~10	2~40	16(注4)	2250(注4)
			L(接液材质代码为“S”)	0.5~10	2~40	16	2250
			M	1~100	4~400	16	2250
			H	5~500	20~2000	16	2250
			V	0.14~14MPa	20~2000psi	16	2250
流量	内藏孔板	EJA115	L	1~10	4~40	3.5	500
			M	2~100	8~400	14	2000
			H	20~210	80~830	14	2000
差压和液位 (隔膜密封式)	凸膜片 平膜片 一平一凸	EJA118N EJA118W EJA118Y	M	2.5~100	10~400	基于法兰规格	
			H	25~500	100~2000		
微差压	常规安装(注1)	EJA120A	E	0.1~1	0.4~4	50kPa	7.25
差压和液位	常规安装	EJA130A	M	1~100	4~400	32(42)	4500(5900)
			H	5~500	20~2000	32(42)	4500(5900)
液位开口 闭口容器	平膜片 凸膜片	EJA210A EJA220A	M	1~100	4~400	基于法兰规格	
			H	5~500	20~2000		
绝对压力 (真空)(注2)	常规安装(注1)	EJA310A	L	0.67~10	2.67~40	10KPa	40inH ₂ O
			M	1.3~130	0.38~38inHg	130KPa	18.65
			A	0.03~3MPa	4.3~430psi	3000KPa	430
压力	常规安装(注1)	EJA430A	M	1~100	4~400	100kPa	430
			A	0.03~3MPa	4.3~430psi	3	430
			B	0.14~14MPa	20~2000psi	14	2000
压力(隔膜密封式)	凸膜片远传	EJA438N	M	2.5~100	10~400	基于法兰规格	
			A	0.06~3MPa	9~430psi		
			B	0.46~7MPa	66~1000psi		
压力(隔膜密封式)	平膜片嵌入	EJA438W	M	2.5~100	10~400	基于法兰规格	
			A	0.06~3MPa	8~430psi		
			B	0.46~14MPa	66~2000psi		
高压	常规安装(注1)	EJA440A	C	5~32MPa	720~4500psi	32	4500
			D	5~50MPa	720~7200psi	50	7200
绝对压力和表压力 (注3)	直接安装	EJA510A EJA530A	A	10~200	1.45~29psi	200KPa	29
			B	0.1~2MPa	14.5~290psi	2	290
			C	0.5~10MPa	72.5~1450psi	10	1450
			D	5~50MPa	720~7200psi	50	7200

注1: 常规安装为1/4-18NPTF过程连接(过程接头为1/2-14NPTF)。

注2: 测量值为绝对值。

注3: EJA510A测量值为绝对值。

注4: 当接液膜片材质代码为H,M,T,A,D和B时, 此值为3.5MPa(500psi)。

[订货须知]

订货时须注明下列条款:

1. 型号、规格代码及附加规格代码

2. 校正范围和单位

1) 校正范围: 范围的下限值及上限值的数值(最多五位数字表示), 须在-32000~32000的范围内。

2) 单位: 出厂时设定值只能从表中选一个。

3. 选择输出和显示方式(注)无指定的状况下, 出厂时设定为线性方式。

4. 选择动作方式(正或逆)(注)无指定的状况下, 出厂时设定为正向方式。

5. 显示的刻度和单位(仅对有内藏表头的变送器)

分别指定0~100%或实际刻度。需实际刻度时, 请指定“范围和单位”。

刻度范围: 范围的下限值及上限值的数值, 须在-19999~19999的范围内。

6. 位号(如果需要, 请指定)