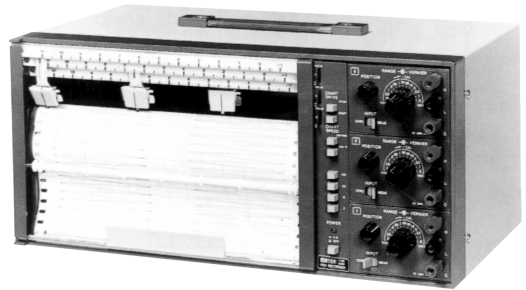


3056 系列 垂直台式记录仪

3056系列垂直台式记录仪是引进日本横河电机株式会社的一种高精度的实验室用记录仪，采用了先进的伺服系统、长寿命的无刷电机和导电塑料电位器，并备有辅助记录、记录纸控制、上下限报警等丰富的附加功能，并可盘装，是一种技术先进、性能优良的实验室用仪器。



特点

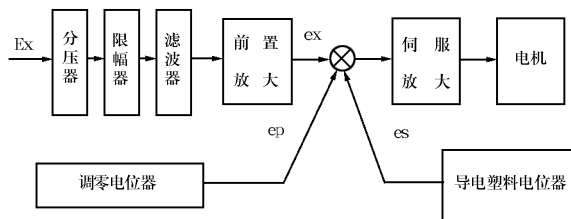
- 品种系列丰富
- 高精度 ($\pm 0.25\%$)
- 高灵敏度 ($5\mu\text{V}/\text{cm}$)
- 高速响应 ($800\text{mm}/\text{s}$)
- 使用方便、可靠、划线清晰的纤维笔
- 采用性能优良、可靠性高的伺服机构
- 走纸稳定

主要技术指标

- 基本误差限: $\pm 0.25\%$
- 量程切换误差限: $\pm 0.25\%$
- 死区: 0.1%
- 最大共模电压: 250V AC
 500V DC
- 共模抑制比: $\geq 140\text{dB}$
- 串模抑制比: $\geq 50\text{dB}$
- 零点漂移
L型 $\pm(0.5\mu\text{V} + \text{有效记录幅度的 } 0.01\%)/^\circ\text{C}$
M型 $\pm(0.25\mu\text{V} + \text{有效记录幅度的 } 0.02\%)/^\circ\text{C}$
H型 $\pm(0.03\mu\text{V} + \text{有效记录幅度的 } 0.02\%)/^\circ\text{C}$
- 输入阻抗: $1\text{M}\Omega$
- 信号源阻抗
L型: $< 10\text{k}\Omega$
M型: $50\mu\text{V}/\text{cm}$ 量程: $< 5\text{k}\Omega$
其它量程: $< 10\text{k}\Omega$
H型: $< 1\text{k}\Omega$
- 绝缘强度
电源 外壳: $1500\text{V AC}, 1\text{min}$
测量屏蔽端子 外壳: $1000\text{V AC}, 1\text{min}$
测量端子 屏蔽端子: $250\text{V AC}, 1\text{min}$

- 绝缘电阻
电源 外壳: 500V DC 时: $\geq 100\text{M}\Omega$
测量屏蔽端子 外壳: 500V DC 时: $\geq 100\text{M}\Omega$
测量端子 屏蔽端子: 250V DC 时: $\geq 100\text{M}\Omega$
- 有效记录幅度: 250mm
- 零位移动范围: 整个有效记录幅面内
- 走纸速度: $2、6、20、60\text{cm}/\text{min}$
 $2、6、20、60\text{cm}/\text{h}$
- 记录纸: 折叠式 $270\text{mm} \times 15\text{m}$
- 电 源: $220\text{V AC} \pm 10\%$
 $50/60\text{Hz}$ 两用
($110、120、200、240\text{V AC}$ 需指定)
- 环境温度: $5 \sim 40^\circ\text{C}$
- 相对湿度: $40\% \sim 80\%$
- 功 耗:
 1 笔平衡时约 19W , 最大时约 25W
 2 笔平衡时约 25W , 最大时约 37W
 3 笔平衡时约 31W , 最大时约 49W
- 重 量: 1 笔 10kg
 2 笔 12kg
 3 笔 14kg
- 外形尺寸: $1 \times b \times h, \text{mm}; 199 \times 432 \times 271$

工作原理



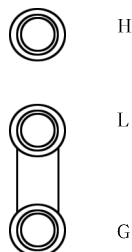
输入电压 E_x 通过分压器、限幅器以及滤波器加到前置放大器里放大到 $e_x(0.2V/cm)$ 后, 送入伺服放大器。另一方面, 与伺服电机同步的导电塑料电位器输出的电压 e_s , 通过阻尼电路反馈到伺服放大器的输入端, 同时, 通过调零电位器(PPOSITION)输出的电压 e_D 也加到伺服放大器的输入端。当 $e_x + e_D + e_s \neq 0$ 时, 伺服电机便旋转起来, 同时带动记录笔和导电塑料电位器, 此时 e_s 也相应改变, 直至 $e_x + e_D + e_s = 0$, 即达到稳定为止。

型号、规格

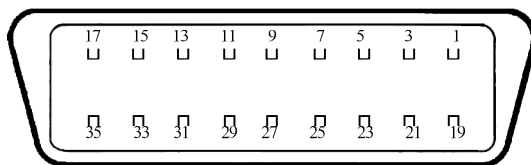
型号	基本规格	附加规格	内容
3056	垂直台式记录仪
笔	-1	1笔
	-2	2笔
	-3	3笔
灵敏度	1	最高灵敏度 $500\mu V/cm$ 13量程
	2	最高灵敏度 $5\mu V/cm$ 19量程
	3	最高灵敏度 $50\mu V/cm$ 16量程
		/REMC	包括/MAK、/CHC、/LJM
附加规格		/MAK	辅助记录
		/CHC	走纸控制
		/LJM	限幅器

接线端子

● 信号端子

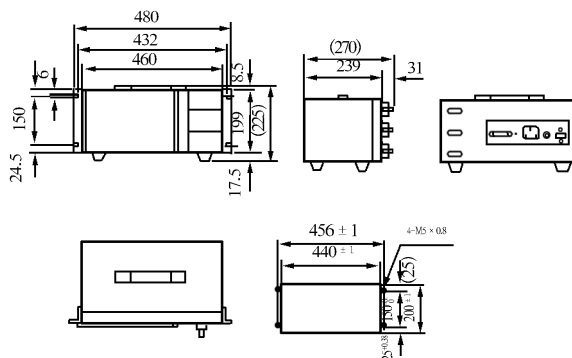


● 遥控端子



脚号	脚号	脚号
笔1脚辅助记录	第13脚	第27脚外壳
笔2脚	第14脚	第28脚NC
笔3脚	第15脚	第29脚C
笔4脚外接启动信号	第16脚	第30脚NO
笔5脚	第17脚	第31脚
笔6脚外接时钟脉冲输入	第18脚	第32脚
笔7脚时钟脉冲选择	第19脚	第33脚
笔8脚	第20脚	第34脚
笔9脚	第21脚	第35脚
笔10脚NC	公共端	第36脚
笔11脚C		限幅器(上限)
笔12脚NO		限幅器(下限)

外形尺寸



备品备件

品名	型号	子序号	说明
记录笔	3069	-61	第一记录笔用, 红色9个一组
		-62	第二记录笔用, 绿色9个一组
		-63	第三记录笔用, 蓝色9个一组
遥控连接器	3099	-50	插座插头
折叠式记录纸	3045	-04	15m(10卷)

订货注意事项

- 型号及代号
- 注明电源电压