

# 开关量采集控制器

## 一、简介：

WXJT-KX16Y16 开关量采集控制器是本公司研发的新款具有高可靠稳定性的工业单片机数字量串口控制器、板载 16 路光电隔离数字量信号输入和 16 路继电器输出，可用于检测外部各种开关量信号输入，如光电传感器、红外传感器、霍尔传感器、接近开关、点动开关等数字量输入器件，产品具有专业的工业级高可靠抗强电磁高频干扰电路设计、电路布局紧凑而合理、散热良好、多采用贴片式芯片及元器件，产品程序保密性高、工业品质可靠、性能稳定，可胜任各种电磁干扰大、环境恶劣的工业现场，如引弧电流、焊接电流、变频器等工作场合均可稳定使用。

## 二、技术规格：

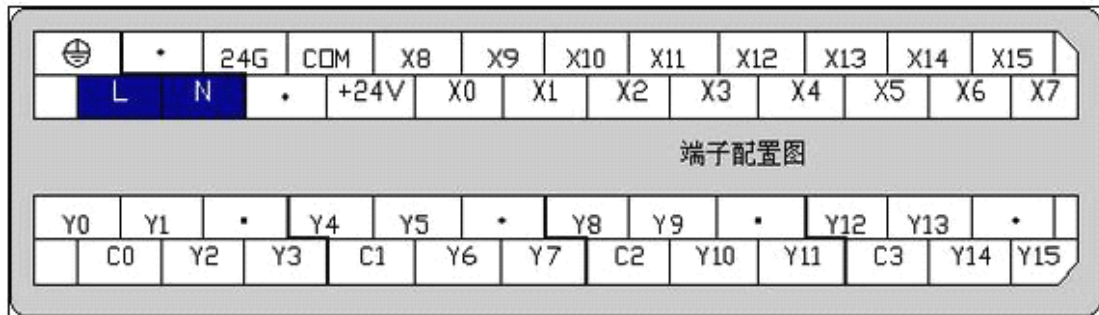
### 开关量输入（DI）规格

| 项目     | 开关量输入 DI                              |
|--------|---------------------------------------|
| 输入信号   | 无电压接点或 NPN/PNP                        |
| 动作驱动   | ON: 3.5mA 以上 OFF: 1.5mA 以下            |
| 输入阻抗   | 约 4.3K $\Omega$                       |
| 输入最大电流 | 6.3mA                                 |
| 响应时间   | 默认 6.4ms，可配置为 0.8~51.2ms              |
| 隔离方式   | 每通道单独光电隔离                             |
| 输入指示   | LED 灯亮表示 ON，不亮表示 OFF                  |
| 电源输入   | 主机内部供电：直流电源（SINK 或 SOURCE）5.3mA@24VDC |

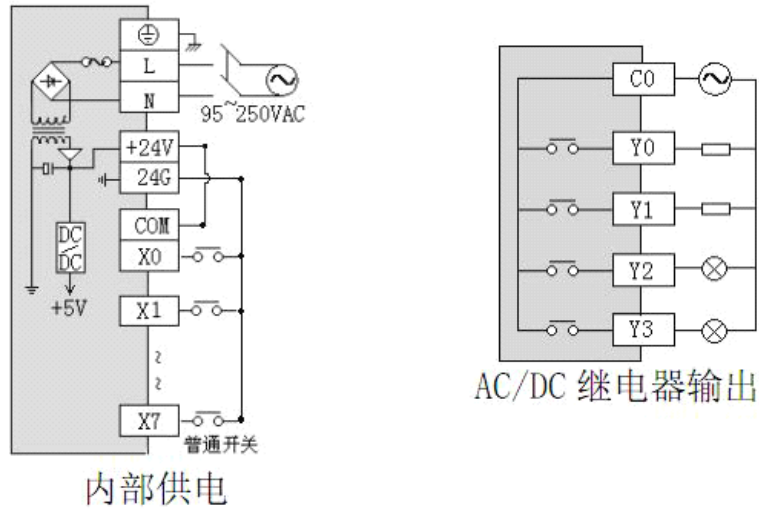
### 开关量输出（DO）规格

| 项目   | 继电器输出-R                 |                    |
|------|-------------------------|--------------------|
| 最大负载 | 电阻性负载                   | 2A/1 点，8A/4 点共 COM |
|      | 电感性负载                   | 80VA               |
|      | 灯负载                     | 100W               |
| 最小负载 | 10mA                    |                    |
| 电压规格 | 250VAC, 30VDC 以下        |                    |
| 驱动能力 | 最大触点容量：5A/250VAC        |                    |
| 响应时间 | Off-on 10ms, On-off 5ms |                    |
| 隔离方式 | 机械隔离                    |                    |
| 输出指示 | LED 灯亮表示 ON，不亮表示 OFF    |                    |
| 电源输入 | 主机内部供电 24VDC            |                    |

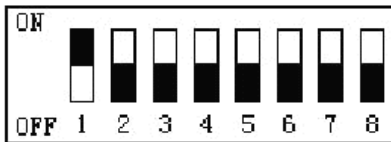
## 三、接线图：



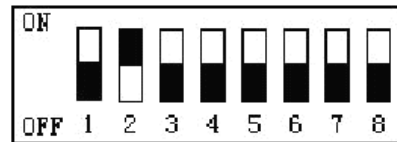
## 开关量输入/出 (DI/DO) 的接线图



### 四、通讯地址设置:



地址: 01



地址: 02

注: 通讯地址为二进制表示, 拨到OFF为0, 拨到ON为1.

### RS485 串口通讯参数 (莫迪康 PLC Modbus RTU 通讯协议)

|      |       |
|------|-------|
| 波特率  | 9600  |
| 数据位  | 8     |
| 奇偶校验 | 无     |
| 停止位  | 2     |
| 流量控制 | 无     |
| 地址   | 1~255 |