

L404A-D, F/ L604A, L, M, N 压力控制器

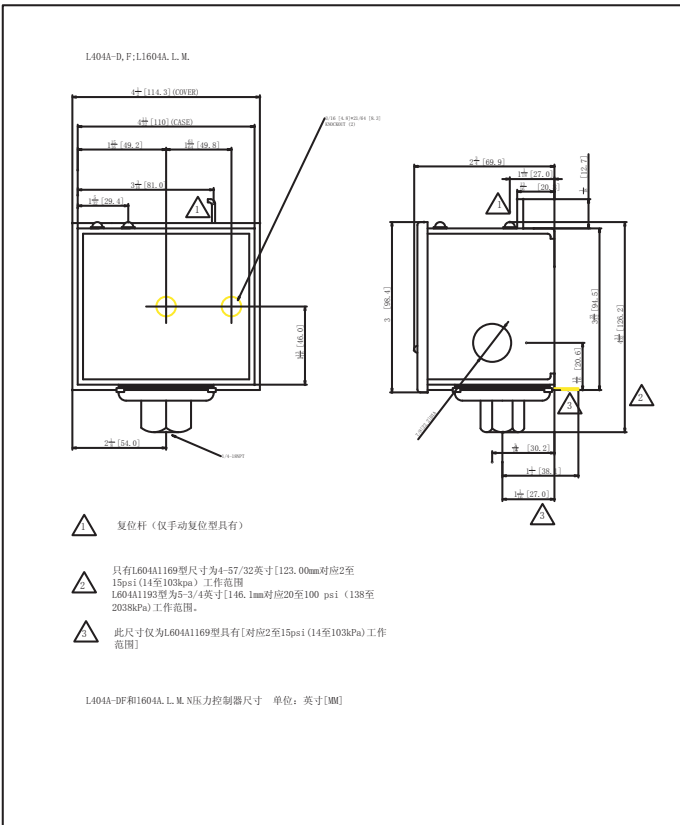


概述

L404 与 L604 压力控制器是在线的压力控制器，具有自动或手动复位功能，可用于限压保护的压力控制系统，范围最高可达 300psi (21.1kg/cm² 或 2068kpa)

特点

- 可应用于蒸汽、空气、非易燃性气体，非腐蚀性液体的压力控制系统。
- 不锈钢外壳（除了 2068kpa 型号以外），可用于氨气、氧气、蒸馏水及相类似的介质。
- L404B 可用于空气介质的锅炉燃烧系统的监视。
- 具有 spst, spdt, 双 spdt 的多种选型和多种量程。
- 具有防尘，免维护的水银开关，L404F 还具有快速开关。
- 自动复位的型号还具有可调、负压差功能。
- 手动复位的无故障机械结构可保证控制器限位功能无复位杠杆阻塞。
- 具有英制和公制两种压力显示刻度。
- L404F 为欧式标准，BSPT 螺纹，接地螺母，kg/cm² 刻度显示，同时亦有 psi 或 kpa
- 塑料透明盖板方便观察
- 盒体背面留孔易于表面安装

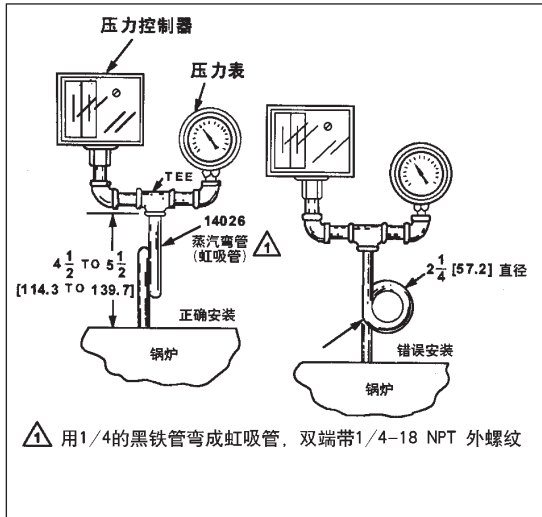


技术参数

型号	压力升高超过 设定点时开关动作	工作范围			可调偏差			最大冲击压力		
		Psi	Kg/cm ²	KPa	Psi	Kg/cm ²	Kpa	Psi	Kg/cm ²	kpa
L404A1354 L404A1370 L404A1396 L404A1404	Spst,回路断开	2 to 15 5 to 50 10 to 150 20 to 300	.14 to 1.0 .35 to 3.5 .70 to 10.34 1.4 to 21.0	14 to 103 34 to 345 69 to 1034 138 to 2068	1 to 6 4 to 12 8 to 16 15 to 40	.07 to .41 .28 to .82 .55 to 1.10 1.04 to 2.76	7 to 41 27 to 83 55 to 110 103 to 276	50 85 225 500	3.5 5.9 11.7 34.5	345 586 1151 3447
L404B1304 L404B1320 L404B1346 L404B1353	Spst,回路闭合	2 to 15 5 to 50 10 to 150 20 to 300	.14 to 1.0 .35 to 3.5 .70 to 10.6 1.4 to 21.0	14 to 103 35 to 345 69 to 1034 138 to 2068	1 to 6 4 to 12 8 to 16 15 to 40	.07 to .41 .28 to .82 .55 to 1.10 1.04 to 2.76	7 to 41 27 to 83 55 to 110 103 to 276	50 85 225 500	3.5 5.9 11.7 34.5	345 586 1151 3447
L404C1139 L404C1147 L404C1154 L404C1162	Spst,回路断开	20 to 300b 2 to 15 5 to 50 10 to 150d. c	1.4 to 21.0 .14 to 1.1 .35 to 3.5 .70 to 10.6	138 to 2068 14 to 103 35 to 345 69 to 1034	手动复位			50 85 225 500	34.5 3.5 5.9 11.7	3447 345 586 1151
L404D1088 L404D1096	Spst,回路闭合	2 to 15 10 to 150	.14 to 1.0 .70 to 10.6	14 to 103 69 to 1034	手动复位			50 225	3.5 11.7	345 1151
L404F1060 L404F1078 L404F1094 L404F1102	Spdt快速开关, 动作时 R-W闭合 R-B断开	2 to 15 5 to 50 20 to 300 10 to 150	.14 to 1.0 .35 to 3.5 1.4 to 21.0 .70 to 10.6	14 to 103 34 to 345 138 to 2068 69 to 1034	2 to 6 6 to 14 20 to 50 10 to 22	.14 to .41 .41 to .97 1.4 to 3.5 .66 to 1.52	14 to 41 41 to 97 138 to 345 69 to 152	50 85 225 500	3.5 5.9 34.5 11.7	345 586 3447 1151
L604A1169 L604A1177 L604A1185 L604A1193	Spdt, 动作时, R-W闭合 R-B断开	2 to 15 5 to 50 10 to 150 20 to 300b	.14 to 1.0 .35 to 3.5 .70 to 10.6 1.4 to 21.0	14 to 103 35 to 345 69 to 1034 138 to 2068	2 to 6 4 to 12 8 to 16 15 to 40	.07 to .41 .28 to .82 .56 to 1.10 1.04 to 2.76	7 to 41 28 to 83 55 to 110 103 to 276	25 85 225 500	1.75 5.9 11.7 34.5	172 586 1151 3447
L604L1035	Spdt, 动作时, R-W闭合, R-B断开	2 to 15	.14 to 1.0	14 to 103	手动复位			25	1.75	172
L604M1000	Spdt, 动作时, R-W闭合, R-B断开	10 to 150	.70 to 10.6	69 to 1034	固定3.5 psi [24.1 kpa]			225	11.7	1151

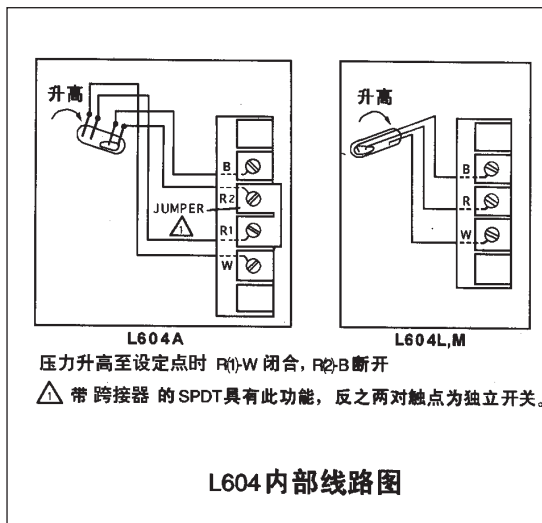
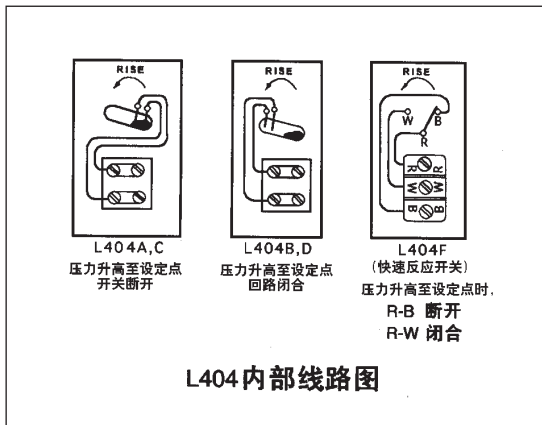
注: 本表未列 L604N 型参数

安装示意



蒸汽应用安装的正确与错误示意图 尺寸英寸|毫米|

电气接线



调节方式

