

# UDC 2300 通用数字控制器

## Speification

### 概述

UDC2300 通用数字控制器是 Honeywell 控制产品系列中一新的低价位产品。它保持了 UDC2000 的可靠、高效、简单、通用友好的人机界面等特点，并引入了新的功能。

UDC2300 可监控温度和其他各种变量，广泛应用于环保设备、塑料加工机械、熔炉、烤箱和包装机械等等。标准功能包括自整定和单排显示的自动型控制器。可选带自动/手动功能的双排显示型控制器。还提供限位控制器。

UDC2300 新的特点包括：

通用交流供电电源，可选 RS485 ASCII 或 MODBUS RTU 通讯，输入/输出隔离和隔离的辅助电流输出。

再加上它新的带模糊逻辑抑制超调的自整定等特点，使其成为功能仅次于 UDC3300 的高性价比控制器。

对于成千上万乐意使用 UDC2000 的用户来说，UDC2300 与 UDC2000 的应用功能与安装完全兼容，它与 UDC2000 使用相同的外壳，因此，可安装在任何以前安装 UDC2000 的表盘上。

### 功能 / 可选项

**高精度：**典型的  $\pm 0.25\%$  满量程输入精度，分辨率为 15 位。

**模拟量输入：**具有两路模拟量输入。第一路可接受所有类型的热电偶输入、热电组输入、mA、mV 和各种电压输入信号。第二路输入为高阶输入，可用作远程设定点、数据采集、参数报警和位置比例控制的滑线输入。所有输入的类型均通过组态来设置。所有的输入采样周期为每秒六次（每次为 166ms）。这两路模拟量输入与其他输入、输出间是隔离

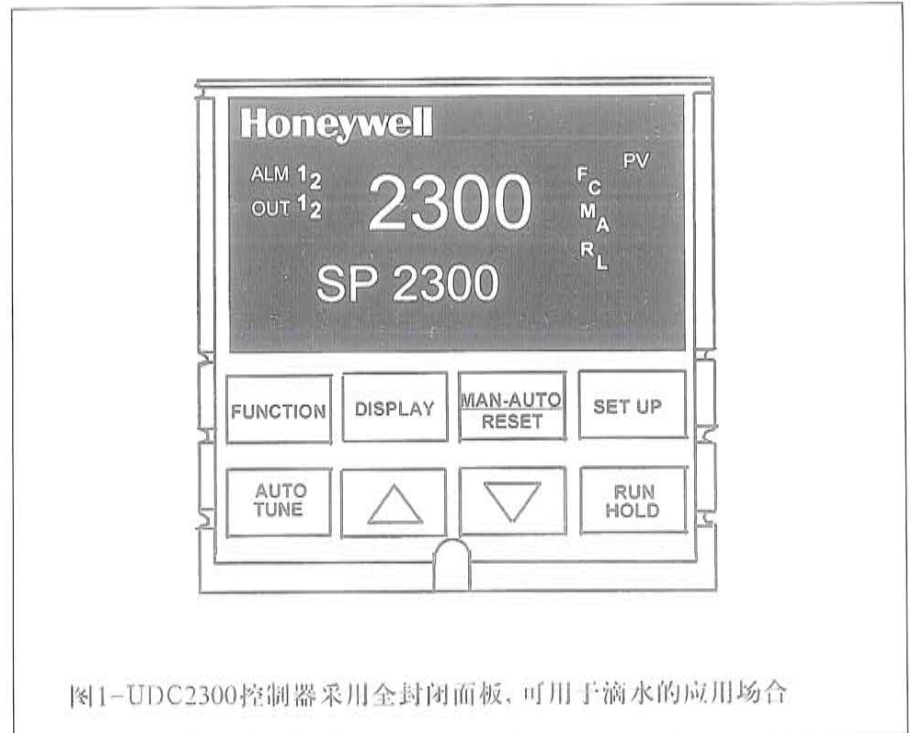


图1-UDC2300控制器采用全封闭面板，可用于滴水的应用场合

的，但相互间不隔离。

**两个设定点：**通过简单的按键选择，即可完成从初始设定点到另一个设定点的快速切换。

**手动 / 自动模式：**

可实现两种控制模式间平衡的、无扰动切换，它与双排显示及设定点程序一样，都是可选项。

**Accutunell TM 参数自适应：**

提供一种全新的、真正的即插即用的整定算法，通过按键或一个开关输入信号触发。能精确地识别和调整所有的过程，包括它们的死区时间和积分过程。这样就加快并简化了初始调整过程。并允许在任意设定点进行重新整定。

**模糊逻辑控制 (Fuzzy)**

使用 Fuzzy 模糊逻辑控制可抑制过程变量由于设定值的变化或外部过程的扰动引起的超调。它的动作与参数自整定是互相独立进行的。模糊逻辑控制不会修改 PID 参数，而是暂时

修改控制器内部的响应来抑制超调。这种积极的调整方式可使 PV 的变化变得十分平滑。模糊逻辑控制可根据应用要求或控制条件来决定是否使用。

**CE 标准**

符合 73/23/ECC，低电压规程和 89/336/EEC，EMC 规程。

**辅助输出 (可选)**

一路隔离的辅助输出 4~20mA 可用于 0~100% 的量程范围。可通过组态用于表示输入 1、输入 2、PV 值、设定值、本机设定值 1、偏差或控制输出。

**通讯：(可选)**

通过 RS422/485 ASCII 或 MODBUS RTU 通讯接口，可连接到主站 PC 机或 PLC 系统。

**数字输入 (可选)**

提供隔离的数字输入用于外部干节点闭合时产生动作：

- 切换到手动控制模式
- 切换到 LSP1 控制
- 切换到 LSP2 控制
- 切换到正作用控制
- 在设定点斜坡 / 程序时从运行 (RUN)切换到保持(HOLD)
- 选择第二套 PID 调节参数
- 外部程序复位
- 禁止积分作用
- 返回到手动模式或故障保护输出
- 禁止按键输入
- 启动定时器
- 初始化调整参数
- 初始化 PV 热启动
- 输出跟踪输入 2
- 切换到远程设定点(RSP)
- 锁定手动模式

另外, 数字输入可实现下列功能选项与上述功能的组合

- 选择使用第二套 PID 参数
- 选择正作用控制
- 选择使用本机第二个设定点(LSP2)
- 选择使用本机第一个设定点(LSP1)
- 切换到运行

#### 新的报警功能选项

- 报警能被组态为门锁或非门锁
- 允许控制器在上电后直至进入操作状态, 才启用报警功能
- 过程值变化率报警
- 回路开路报警
- 定时器输出复位

#### 通用开关电源

UDC2300 不用跳线就可工作在 90~264Vac 50/60HZ 的供电情况下。用户也可选用 24Vac/dc 供电。

#### 防潮保护

符合 IP65/NEMA 3 标准的控制面板, 允许控制器工作在如潮湿、粉尘等恶劣的条件下。

#### 限位控制

提供一套带门锁的继电器, 在 PV 值超过或低于预置的设定值时激活。当该继电器被激活时, 报警指示

会点亮。用户可通过控制器的面板按键或外部开关来复位。获得 FM 认证。

#### 认证体选项

可选不同的认证, 包括 FM 认证、CSA 证书和 UL 标志等。UL 标志仅限于使用调节的控制器。

#### 定时器

UDC2300 的该标准功能提供一个可组态的定时器周期时间, 从 0 到 99 小时、59 分。定时器可通过键盘、报警 2 或一个数字输入来启动。

#### 冷区 / 热区控制功能

采用两套独立的 PID 参数来进行分区控制。一套参数用于热区, 另一套参数用于冷区 - 加上混合的输出形式。

#### 设定点斜坡 / 保持程序 (可选项)

能够编制和储存六段斜坡和六段保持的设定点程序。程序的运行和保持可用面板上的按键或外部数字开关来选择。

#### 设定点斜率:

可定义一个斜坡斜率用于任何本机设定点的变化。可分别组态一个上升斜率和下降斜率。作为一种可选用法, 可只用一个单点斜坡。

#### 热电偶失效

可组态在热电偶失效时, 输出的断偶保护值为量程的上限或下限。

#### 显示的小数点

可组态显示的小数点位数是一位, 两位或无。

#### 指示器型

可选择只有单一的显示功能的指示器模块。其中的可选项为两路报警加辅助输出或通讯。

#### 专用按键

提供直接进入设定点程序的运行模式和设定点状态的快速简便的操作。

#### 两套调节参数

控制回路可设置两套 PID 调节

参数, 并能自动选择或由用户按键选择。

#### 报警选择

可选择无、一个、两个报警继电器, 在达到预置的报警高/低限值时激活外部设备。对每路报警都有指示。对双重控制输出或三位步进控制, 只有一路报警。

#### 数据密码

可组态四位数码生成五种键盘安全级, 以保护调节参数、组态、数据标定等。非易失性电可擦写存储器确保在掉电的情况下数据的完整性。

#### 诊断 / 安全保护输出

提供连续的诊断来探测失效状态, 可触发失效安全输出值并可自动识别错误, 以减少发现并排除故障的时间。

#### 抗噪声

抗噪声设计, 可在一些数字仪表无法运行的有噪声的工业环境中可靠、无错的运行。

#### 质量保证 / 技术支持

UDC2300 提供一年的保修期及免费的技术支持。

#### 变送器电源

提供高达 30Vdc 的二线制变送器电源。(要求选用报警 2 开集极输出或辅助输出)。

## 控制器物理构造描述

UDC2300 控制器封装在 4.2 英寸深, 带深灰色橡胶前盖的黑色金属外壳内, 可盘式安装, 开孔尺寸为 1/4DIN。(见图 5)。只要拔出机架就可方便地取出或插上控制器的主板及其它各种可选的电路板。所有的电源、输入、输出的连线都连接到控制器背后的螺丝接线端子。(见图 6)。用户可选兰色或茶色的橡胶前盖。

## 组态

您只要根据生产控制过程的要求，通过简单的按键输入就可得到您想要的控制功能。

多种语言提示可一步步地指导操作人员组态，以确保快速而准确地输入所有的组态参数。五种语言包括：英语，法语，德语，西班牙语和意大利语。

## 输入

模拟量输入信号每秒钟采样六次。

UDC2300 可有一到两路输入。第一路输入，或过程变量的输入，可以是各种热电偶、热电阻、远红外或线性输入信号。线性化机构是将热电偶、热电阻和远红外变送器信号转化成线性信号。

可选的第二路输入是一路高阶输入，可接受 0-5V、1-5V、0-20mA 或 4-20mA。

用户可通过按键来组态输入的类型和输入信号的线性化特性等。同时提供热电偶的冷端补偿。通过按键还可组态传感器断线保护为上限或下限值。还可组态输入信号的数字滤波为 0 到 120 秒。

## 输出类型

在选型指南中的每种型号，都可使用下列的输出类型：

- 电流输出
- 机电继电器 (5A)
- 固态继电器 (1A)
- 外部安装的固态继电器 (10A) (可选)
- 开集级输出
- 辅助电流输出 (可选)

## 输出算法

UDC2300 可使用下列一种或多种

输出算法：

时间比例

提供 On-Off 或时间比例 (继电器) 输出

电流比例

提供比例直流电流输出 (4~20mA) 给最终的控制单元。

双重电流比例

类似于电流比例控制，但提供第二套的调整参数和分区的电流输出，或者第二路电流输出通过可选的辅助输出作用于热区和冷区。

双重时间比例

根据用户选择的控制算法，这个双重输出算法可提供双重 On-Off、双重时间比例或三位步进控制。双重时间比例输出采用两套独立的 PID 调节参数和两个时间比例输出，一个用于热区 (大于 50%)，另一个用于冷区 (小于 50%)。

双重电流/继电器 (继电器作用于热区)

0~50% 的输出采用电流输出 (使用第二套 PID 参数)，50%~100% 的输出采用继电器输出 (使用第一套 PID 参数)。

双重继电器/电流 (继电器作用于冷区)

50~100% 的输出采用电流输出，0%~50% 的输出采用继电器输出。

通用输出型

灵活的输出算法可使带两路报警的电流输出型 (DC230B-CE) 被组态为电流输出、双重电流输出、时间输出。带辅助输出的继电器输出型 (DC230B-CE-2) 也可组态为上述输出算法。只有电流输出和双重电流比例可以有二路报警。

## 控制算法

根据指定的输出算法，可组态控制算法为：

- On-Off 控制

- PID-A 控制
- PID-B 控制
- 带手动积分的 PD 控制
- 三位步进控制

三位步进控制算法可控制阀门 (或其它的执行机构)，用控制器的两个输出继电器来控制电机，一个使电机的开度变大，另一个使电机的开度变小。无反馈滑线。

## 控制模式

控制器可工作在下列三种控制模式：

1. 手动控制模式
2. 使用本机设定值的自动模式
3. 使用外部设定值的自动模式

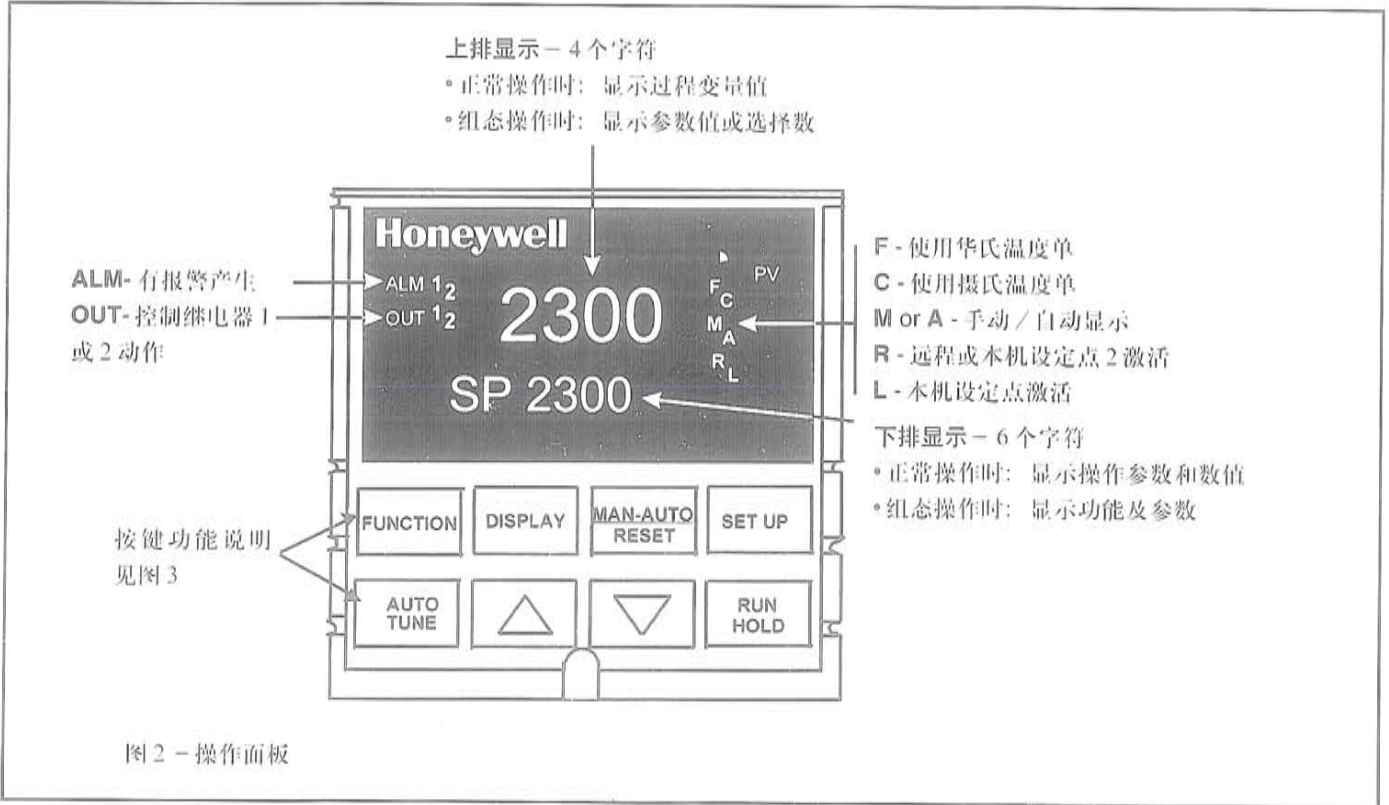
采用本机设定值和外部设定值的手动和自动控制模式在模式切换时可实现平衡的无扰动切换。

## 报警

报警输出端子位于控制器的后背接线端子。在达到报警设定值时，一个或两个报警继电器用来激活外部的设备。这两个报警可设置为监测两个单独的报警设定值。每个报警设定点可为高报警或低报警。报警类型可选所有的输入，过程测量值，偏差值，输出值，通讯中断，PV 的变化速率或在切换到手动模式时产生报警。也可在一个斜坡/保持段的开始或结束用作 On/Off 事件触发。报警的迟滞带可在 0~100% 的量程范围内组态。

可组态的报警功能包括：

- 有/无自锁的报警输出
- 报警块
- PV 变化速率报警
- 回路开路报警
- 定时器复位报警



## 操作面板

### 指示器

提供报警、控制模式和温度单位的指示。也可指示外部设定值激活、控制继电器的状态和设定点程序是处于运行或保持状态。

### 显示器

上面的 4 位数字显示用来显示正常运行时的过程变量。在组态时则显示可选信息。上排显示也专用于单排显示型模块的操作，按照要求可显示设定值输出和偏差。指示型模块只使用上排显示。

在双排显示型的正常操作状态，6 个字符的下排显示部分显示按键选择的工作参数，如输出、设定点、输入、偏差、激活的调整参数、定时器的状态或一个设定点斜坡所剩的时间。在控制器组态时，通过语音提示，为操作人员提供指导信息。

### 八个按键可完成所有的组态和操作

FUNCTION	在每一组态组中选择功能项 选择第 2 个设定点或远程设定点
DISPLAY	从组态操作返回正常显示 在各种操作参数中循环选择显示
MAN-AUTO RESET	选择手动或自动操作 重置锁定的限位控制继电器 在组态操作，用于恢复初始值或选择
SET UP	顺序显示组态组
AUTO TUNE	启动自整定
▲	增加设定点或输出值。在组态操作，增加组态值或改变功能项
▼	减小设定点或输出值。在组态操作，减小组态值或改变功能项
RUN HOLD	启动设定点斜坡或设定点程序，启动定时器

图 3 - 按键功能

## 产品规格

设计性能	
CE 标准(欧洲):	这个产品符合下列欧洲协会安全保护规程: 73/23/ECC 低压规程、以及 89/336/EEC 的 EMC 规程。这个产品不采用其它的“CE Mark”规程。
产品等级:	等级 1: 安装屏工业控制设备必须有永久连接的保护接地。(EN 61010-1)
安装:	盘式安装设备符合 IP00 标准, 这个控制器必须是盘式安装。控制盘必须安装接线端子排。前屏符合 IP65 标准。
安装类别(过压类):	2 类等级: 对固定安装提供能耗设备。局部应用和工业控制设备符合 EN 61010-1
防污等级:	防污等级 2: 通常的非导体污染物在冷凝情况下偶尔会发生导电现象。 (参照 IEC664-1)
EMC 级别:	组 1, 等级 A, ISM 设备(EN 55011, 辐射), 工业设备(EN 50082-2, 抗干扰能力)
评估 EMC 方法:	技术文件(TF)
标准申明:	51309871-000
输入精度	典型为全量程的 $\pm 0.25\%$ (显示为 $\pm 1$ 位数字) 在现场可标定到全量程的 $\pm 0.05\%$ , 15 位分辨率。
采样速率	输入采样速率为每秒六次。
温度稳定性	典型为全量程范围的 $\pm 0.025\%/^{\circ}\text{C}$ 。
输入信号失效保护	热电偶输入: 断偶时为量程上限或下限 电流开路: 0.13mA 失效输出: 可组态 0~100%
输入阻抗	4 ~ 20 mA 输入: 249 欧姆 0 ~ 10 V 输入: 200 千欧姆 其它输入: 10 兆欧
最大的接线阻抗	热电偶: 每接线柱为 100 欧姆 100, 200 和 500 欧姆热电阻: 每接线柱为 100 欧姆 100 以下热电阻: 每接线柱为 10 欧姆
杂散抑制	共模: AC(50 ~ 60 Hz): 120 dB(最大源阻抗为 100 欧姆)或 $\pm 1$ LSB(最后信号位), 取最大值。DC: 120 dB(最大源阻抗为 100 欧姆)或 $\pm 1$ LSB(最后信号位), 取最大值。DC - 1 KHz: 80 dB(最大源阻抗为 100 欧姆)或 $\pm 1$ LSB(最后信号位), 取最大值。 串模: AC(50 或 60 HZ): 60 dB(峰 - 峰值为 100% 幅度)
报警输出	一个 SPDT 电磁继电器。 在第二个报警产生时, 使用第二个控制继电器。这个继电器不能用于双重继电器控制、位置比例控制或三位步进控制。 最多四个报警设定点可独立设置为上、下限报警(每个报警可有二个设定点)。 可对任何输入、过程变量、偏差或手动控制模式、失效保护值、PV 变化速率、RSP 模式、通讯中断或回路的输出设置报警设定点。可有一个 0.0 ~ 100% 的可调迟滞。 报警可设置为在设定点斜坡 / 保持段的开始的一个 On/Off 事件。 报警继电器额定阻性负载: 5A/120VAC, 2.5A/240VAC
控制器输出类型	电流输出 输出范围可在 0 ~ 21 mA 之间选择, 且可选择正或反控制作用。 分辨率: 11 位 精度: 全量程的 0.5 % 温度稳定性: 全量程的 0.1%F.S./C 负载阻抗: 0~750 欧姆

## 产品规格 (续)

设计性能	<p>机电继电器输出(一或两个) SPDT节点。两个常开、常闭节点直接连到机后的接线端子。 内部插座。 阻性负载: 5A, 120VAC, 30VDC                              2.5A, 240VAC 感性负载: 50VA, 120VAC 或 240VAC 电机: 1/6 H.P.</p> <p>固态继电器输出(一或两个) SPST 固态节点构成一带闭输出。 内部插座。 阻性负载: 1.0A/25°C, 120VAC 或 240VAC      0.5A/55°C, 120VAC 或 240VAC 感性负载: 50VA/120VAC 或 240VAC 最小负载: 20mA</p> <p>开集极输出(一或两个) 最大的沉电流: 20mA 过负荷保护: 100mA 内部供电: 25VDC 除电流输出外, 所有输出与其它电路都有光电隔离, 但互相间没有隔离。 采用插座附件来更换继电器。</p> <p>固态继电器(10A) 一到两个外部安装的 SPST 常开输出用于开集极输出。 阻性负载: 15A/25°C, 120VAC 或 240VAC    10A/55°C, 120VAC 或 240VAC 感性负载: 50VA/120VAC 或 240VAC 驱动电机额定功率: 1HP/25°C    0.75HP/55°C</p>
控制器输出算法	<p>On-Off 或时间比例控制 提供一个继电器或开集极输出。控制作用可设置为正作用或反作用。 时间比例继电器的分辨率为: 3.3ms</p> <p>双重 On-Off 控制, 三位步进控制或双重时间比例控制 提供两个继电器或开集极输出。控制作用可设置为正作用或反作用。 时间比例继电器的分辨率为: 3.3ms</p> <p>电流比例 提供一个可组态为正作用或反作用 4~20mA 电流输出信号。</p> <p>双重电流比例 一个分区电流输出作用于热区和冷区(4~12mA 为冷区, 12~20mA 为热区) 或 一个混合的电流比例输出(热区=50到100%的输出)及辅助电流输出(50到100%的输出)。这两个 4~20mA 信号可设置成正作用或反作用。</p> <p>双重电流/时间比例 可变的三重时间比例控制作用于热区/冷区的控制。时间比例输出(热区或冷区)采用继电器输出。电流比例输出(热区或冷区)采用 4~20mA 信号, 该信号输出给一个具有正/负接地的 0 到 750 欧姆的负载或在 50% 以上的工作区或整个工作区。</p>
隔离数字输入(可选项)	<p>+25 Vdc 电源供给外部的干接点或隔离固态继电器。这个数字输入选项用来监测这两个外部接点的状态。一旦接点闭合, 控制器将根据组态的要求在接点闭合时产生相应的动作。接点释放时将返回其原先的状态。</p>
输入滤波器	<p>软件方法: 单端低通滤波器可选时间常数 0 ~ 120 秒。</p>

## 产品规格 (续)

设计性能	
辅助隔离输出 (可选项)	<p>最大 21mA 的辅助电流输出接到一个正或负接地或不接地的 0~500 欧姆负载上。输出范围可在 0 ~ 21mA 之间选择,且可选择正控制作用或反控制作用。可组态它来表示输入 1、输入 2、PV、设定点、LSP1、偏差或控制输出。这个辅助的电流输出可用作双重电流输出的第二路电流输出。辅助电流输出的量程范围可根据所选变量的功能,重新进行标定。</p> <p>分辨率: 12 位 / 整个 0~21mA 量程范围 精度: 全量程的 0.1% 温度稳定性: 全量程的 0.01%F.S./C 负载阻抗: 0~500 欧姆</p>
通讯接口 (可选项)	
RS422/485 ASCII 通讯	<p>波特率: 2400, 4800, 9600, 19200 波特。 奇偶校验: 奇或偶 最大连接长度: 2000 英尺 连接特性: 两线制(半双工), 多站 RS422 ASCII 通讯协议, 最多可接 31 个站。</p>
RS422/485 MODBUS RTU 通讯	<p>波特率: 2400, 4800, 9600, 19200 波特, 可选。 数据格式: 浮点数或整数 最大连接长度: 2000 英尺 连接特性: 两线制(半双工), 多站 Modbus RTU 通讯协议, 最多可接 31 个站。</p>
设定点程序 (可选项)	<p>可组态 6 段斜坡和 6 段保持用作一个程序或几个小程序,可设计起始、段、以起 / 停几个小程序。斜坡可组态为按时间 (小时, 分) 运行, 或者按斜度 (度 / 分) 运行, 保持段可有一确认的保持偏差, 以确保每段保持的时间, 在 PV 达到以前不会被启动。</p>
数字显示	<p>真空荧光数码管显示器, 两行显示。上排显示器在正常操作时用四位字符来显示过程数值 (4 个数字), 在组态操作时显示提示信息。下排显示器的六个字符则显示按键选择的工作参数。也提供整个组态时的提示信息。</p>
状态指示	<p>报警继电器状态 (ALM1 或 2) 控制模式 (A 或 MAN) 温度单位 (F 或 C) 正在使用外部设定点或 SP2 (RSP) 控制继电器状态 (OUT1 或 2)</p>
控制器运行模式	<p>手动控制模式 (仅用于双排显示) 使用本机设定点的自动控制模式 使用外部设定点的自动控制模式</p>
外型尺寸	见图 5
安装	盘式安装, 4.2 英寸深
现场接线方式	使用机背后的螺丝接线端子 (见图 6)
功耗	最大 12VA (90~264Vac) 和 (24Vac/dc)
可承受的电源浪涌电流	<p>在工作情况下, 可承受的电源浪涌电流最大 10A 达 4ms。 当对多个 UDC2300 同时送电时, 必须确保有足够的供电电源。否则, 控制器可能由于遭受电源的浪涌电流的影响, 不能正常地启动。</p>
重量	1kg(2.2lbs)

## 产 品 规 格 (续)

使用环境和运行条件				
参 数	参 考 条 件	额 定 条 件	极 限 条 件	运 输 和 储 存
环境温度	77 ±5℃	32 ~ 131°F	32 ~ 140°F	-40 ~ 151°F
	25 ±3℃	0 ~ 55℃	0 ~ 60℃	-40 ~ 66℃
相对湿度	10 ~ 55 *	10 ~ 90 *	5 ~ 90 *	5 ~ 95 *
振动				
频率 (Hz)	0	0 ~ 70	0 ~ 200	0 ~ 200
加速度 (g)	0	0.4	0.6	0.5
机械冲击				
加速度 (g)	0	1	5	20
持续时间 (ms)	0	30	30	30
电源要求	24±1	20~27	20 ~ 27	--
电压 90~264Vac	120±1Vac	90 ~ 264 Vac	90 ~ 264 Vac	--
	240±2 Vac			--
频率(Hz)	50±0.2	49 ~ 51	48 ~ 52	--
	60±0.2	59 ~ 61	58 ~ 62	--

注：最大比只能在不超过 40℃(104°F) 时使用。最大相对湿度随温度升高而降低

表 1- 模拟输入

PV 输入	量程范围	
	°F	°C
热电偶 (PerITS-90)		
B	0 ~ 3300	-18 ~ 1816
E	-454 ~ 1832	-270 ~ 1000
E(Low)	-200 ~ 1100	-129 ~ 593
J	0 ~ 1600	-18 ~ 871
J(Low)	20 ~ 770	-7 ~ 410
K	0 ~ 2400	-18 ~ 1316
K(Low)	-20 ~ 1000	-29 ~ 538
Ni Ni MOLY (NNM68)	32 ~ 2500	0 ~ 1371
Ni Ni MOLY(Low)	32 ~ 1260	0 ~ 682
NiMo-NiCo(NNM90)	32 ~ 2500	0 ~ 1371
NiMo-NiCo(Low)	32 ~ 1260	0 ~ 682
Nicrosil Nisil(NIC)	0 ~ 2372	-18 ~ 1300
R	0 ~ 3100	-18 ~ 1704
S	0 ~ 3100	-18 ~ 1704
T	-300 ~ 700	-184 ~ 371
T(Low)	-200 ~ 500	-129 ~ 260
W5W26	0 ~ 4200	-18 ~ 2315
W5W26(Low)	0 ~ 2240	-18 ~ 1227
霍尼韦尔辐射温度传感器		
RH 类型	0~ 3400	-18 ~ 1871
RI 类型	最大 0~9999	最大 -18~9999

PV 输入	量程范围	
	°F	°C
热电阻		
IEC Alpha=0.00385		
100 欧姆	-300 ~ 1200	-184 ~ 649
100 欧姆 (Low)	-300 ~ 300	-184 ~ 149
200 欧姆	-300 ~ 1200	-184 ~ 649
500 欧姆	-300 ~ 1200	-184 ~ 649
线性输入		
毫安 (dc)	4 ~ 20mA	0 ~ 20mA
毫伏 (dc)	0 ~ 10mV	0 ~ 50mV
伏 (dc)	1 ~ 5V	
	0 ~ 5V	
	0 ~ 10V	



## 主要参考数据

隔离	模拟输入：与其它电路隔离，可承受 850Vdc 达 2 秒钟，互相之间不隔离。 模拟输出：与所有其它电路隔离，可承受 850Vdc 达 2 秒钟。 交流电源：与输入和输出之间电气隔离并且能承受持续强电势 1900 Vac 达 2 秒钟，符合 EN61010-1 附件 K。 继电器接点：在 115/230Vac 的工作电源，互相隔离并与其它电路隔离，可承受 345Vdc 达 2 秒钟。
抗浪涌电流能力	符合 ANSI/IEEE C37.90.1 标准，具备 IEEE472 抗浪涌能力。共模与差模方式下，主电源输入和继电器输出在 2.5kV 时、和其它线路在 1.0 kV 时，按以上标准测试，无元件损坏，无复位和输出保持正常。
抗射频干扰能力	在 27.151 或 450MHZ 的频段，距离控制器 1 米远可承受 5W 的射频干扰。

## 选型表

	主型号	表 1	表 2	表 3	表 4	表 5	表 6
	D C 2 3 0	□ □	□ □	□ □	□ □ □ □ □ □ □ □	□ □	□ 0

B = 基本型控制器  
L = 限位控制器  
I = 数字指示器

产品手册  
0 = 英语  
F = 法语  
G = 德语  
T = 意大利语  
S = 西班牙语

认证证书  
-0 = 无  
-C = 认证证书 (F3391)

输出 1  
C = 电流输出  
E = 机电继电器输出  
A = 1A 的固态继电器输出  
S = 10A 的固态继电器输出  
T = 开集极输出

输出 2 或报警 2 和报警 1  
-0 = 无  
-E = 机电继电器输出和报警 1  
-A = 1A 的固态继电器输出和报警 1  
-S = 10A 的固态继电器输出和报警 1  
-T = 开集极输出和报警 1

可选项

0 \_ \_ \_ \_ \_ = 90 to 264 Vac 供电电源  
1 \_ \_ \_ \_ \_ = 24 Vac/dc 供电电源  
\_ 0 \_ \_ \_ \_ = UL 和 CE 认证  
\_ A \_ \_ \_ \_ = CSA, FM, UL 和 CE 认证  
\_ \_ 0 \_ \_ \_ = 无  
\_ \_ T \_ \_ \_ = 用户识别标签  
\_ \_ \_ 0 \_ \_ = 无  
\_ \_ \_ F \_ \_ = 机背端子盖  
\_ \_ \_ \_ 0 \_ = 灰色橡胶面罩  
\_ \_ \_ \_ B \_ = 兰色橡胶面罩  
\_ \_ \_ \_ T \_ = 茶色橡胶面罩  
\_ \_ \_ \_ 0 \_ = 备用  
\_ \_ \_ \_ \_ 0 = 备用

外部接口  
0 = 无  
1 = RS422/485 ASCII/MODBUS  
2 = 辅助输出或数字输入

软件选项  
-0 = 单行显示 仅对 DC230B (包括 Accuton II)  
-A = 双排显示、手/自动、自整定  
-B = 设定点程序、双排显示、手/自动、自整定

PV 输入  
1 = 热电偶, 热电阻, 热辐射, mV, 0~5Vdc, 0~20mA, 4~20mA  
2 = 热电偶, 热电阻, 热辐射, mV, V, mA, 0~10V

可选输入  
-0 = 无  
-1 = 0~5V, 1~5V, 0~20mA, 4~20mA

## 外形尺寸

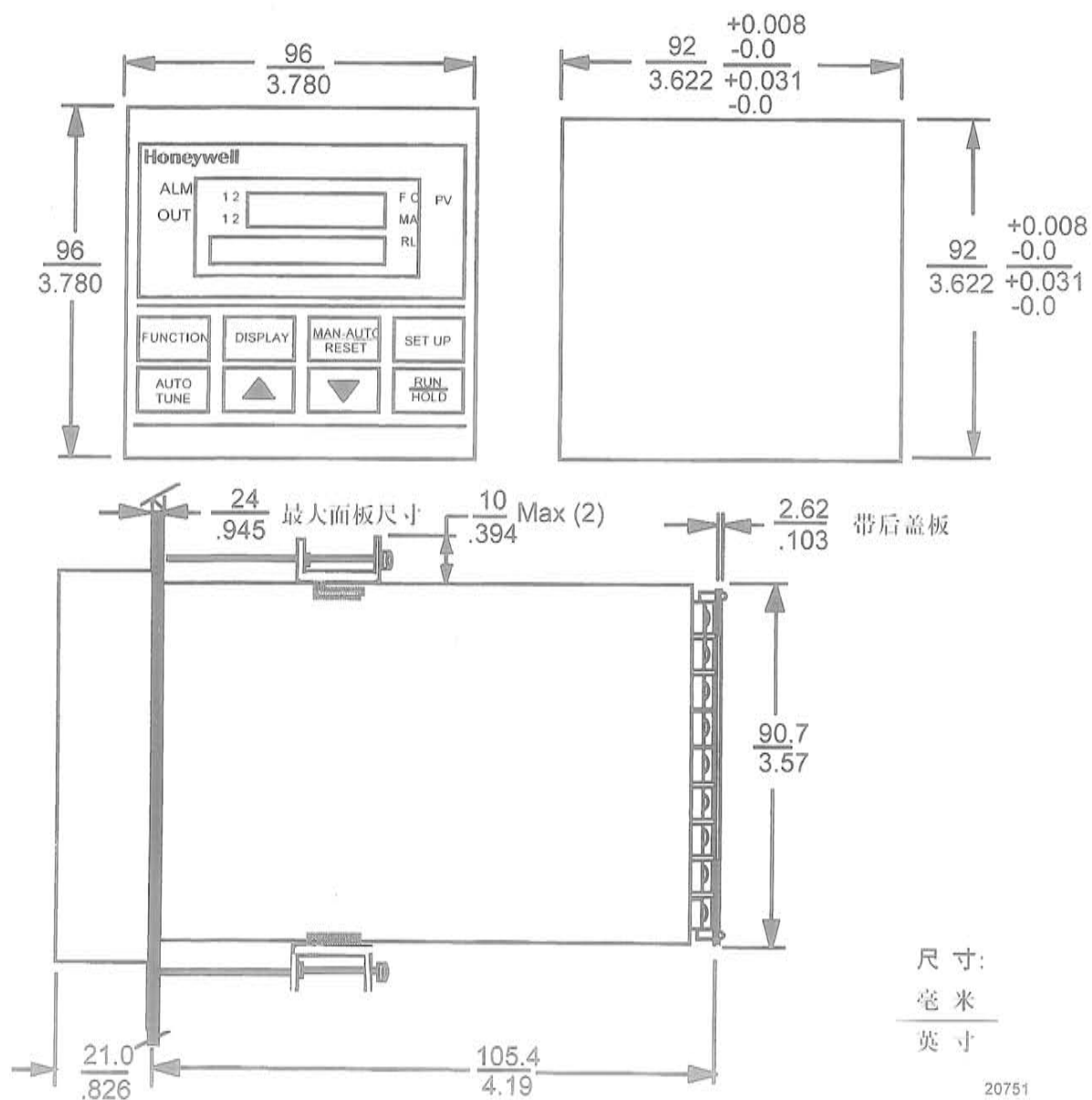


图 5 - UDC2300 控制器尺寸

## 接线图

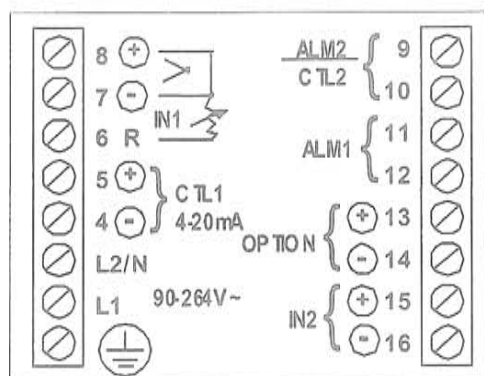


图6- 外部接线图

## 定货信息

请按照 UDC 2300 控制器选型表选择型号或与当地的霍尼韦尔办事处联系。

霍尼韦尔提供与控制器和记录仪配套使用的所有的传感器、变送器及最终控制单元。它们包括:

- 热电偶
- 热电阻
- 数字盘指示器
- 压力变送器
- 流量变送器
- 液位变送器
- 阀门
- 执行机构及电磁马达等

技术指标如有变更, 恕不另行通知

代理商:

如需更多了解, 请与当地 Honeywell 办事处联系

**Honeywell**

*Helping You Control Your World*

**香港办事处**

香港北角英皇道 255 号  
同都广场  
霍尼韦尔大厦 25 楼  
电话: (852) 29536412  
传真: (852) 29536761

**北京办事处**

北京市朝阳区光华路  
7 号汉威大厦 15 层  
邮政编码: 100004  
电话: 010-65610208  
传真: 010-65610617

**上海办事处**

上海市天目西路 218 号  
嘉里不夜城第 1 座 15 楼  
邮政编码: 200070  
电话: 021-63549181  
传真: 021-63176894

**广州办事处**

广州市天河区体育西路  
111 号建和中心 6 楼  
邮政编码: 510620  
电话: 020-38791169  
传真: 020-38791269

**成都办事处**

成都市文武路 42 号  
新时代广场 17 楼 D 座  
邮政编码: 610017  
电话: 028-6786348  
传真: 028-6787061