

ZVM DUO 接地监测器操作手册

ZERO VOLT DUO MONITOR



监测 2 个操作人员手腕带电阻

监测 1 个工作台面的接地电阻

专利双极性实时监测技术

US patents 6,052,053 and 6,205,408

产品型号: **EMI-21957**

品牌: **EMIT (DESCO 子品牌)**

产地: 美国

1、产品描述

根据 ESD-S1.1 中 6.1.3 内容所规定防静电手腕带必须每天检测，除非使用了实时监测系统。根据 ESD 防静电手册 TR20.20 中 5.3.2.4.4 内容所描述，防静电手腕带每天必须检测是否合格，如果产品对静电非常敏感，要求使用实时接地监测系统以保证接地的可靠性。

打开包装盒，检查以下物品是否齐全：

- ✓ EMI-21957 主机： 1 个
- ✓ 240VAC-12VDC 电源适配器： 1 个
- ✓ 双线手腕带： 2 条
- ✓ 主机接地线： 1 条（黄/绿色）
- ✓ 主机和工作台连接线： 1 条（黑色）
- ✓ 配件包： 1 袋
- ✓ 出厂校正证书

相关选配产品订购编号：

- ◇ 50155：RJ11-USB 转接器
- ◇ 50152：标准 SIM 监测软件（系统容量 50 台监测器）
- ◇ 50154：软件扩容许可（增加 50 台监测器容量）

1.1、产品功能

在静电保护区（EPA）内，操作人员是最主要的静电产生源，操作人员和进入静电保护区（EPA）的其他人员都必须可靠接地，把人体所携带的静电荷导入大地。

接地

ZVM DUO 接地监测器首先是一套可靠的接地系统，提供以下接地：

- ◇ 2 个操作人员手腕带接地
- ◇ 1 个工作台面接地

ZVM DUO 所配置的双线手腕带采用专利双极性技术，能最大程度保证人体可靠接地。

监测

ZVM DUO 对上述接地进行实时连续地监测，超过所设置的阻值即发出报警。通过选配 SIM 软件，可以设备组网，远端电脑实时显示并记录各种状况。

手腕带测试电压是一个非常关键的指标，如果电压过高会产生以下问题：

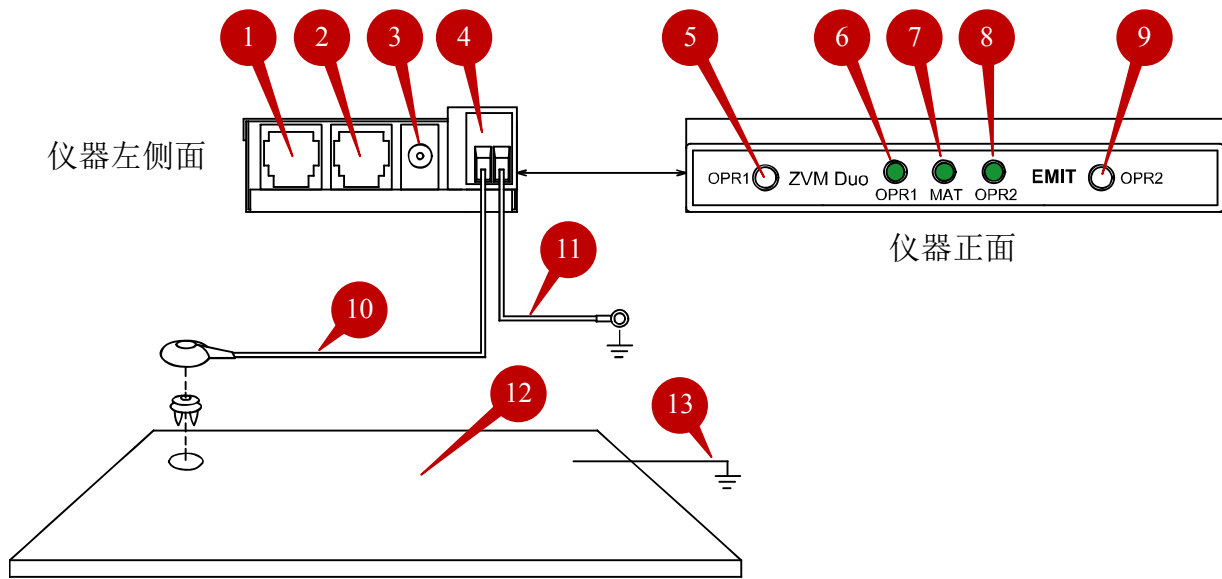
- 1) 长时间作用在人体皮肤上会引起皮肤过敏及损伤
- 2) 可能会对非常敏感的电子器件造成损坏，例如半导体行业要求 3V 以下

ZVM DUO 采用很低的测试电压（标准版 1.25V），因此可以连续地作用在人体皮肤上，因此 ZVM DUO 是真正的不间断连续监测器。市场上其他品牌的同类产品通常采用 9-20V 的测试电压，如果持续作用在人体皮肤上会损伤皮肤，因此只能间断性的产生脉冲测试电压，通常只能保证 20%的时间是进行真实测试的。

1.2、ZVM DUO 产品参数

- ◇ 手腕带测试电压：1.25V
- ◇ 台面测试电压：1.25V
- ◇ 测试反应速度：0.058 秒
- ◇ 手腕带阻值合格范围：
 - 阻值低：<1.72MΩ
 - 阻值合格：2-9MΩ
 - 阻值高：>11.5MΩ
- ◇ 台面接地电阻合格范围：
 - 阻值合格：<3MΩ
 - 阻值高：>3.5MΩ

2、产品安装



- | | | |
|-----------------|------------------|--------------|
| ① RS-485 插口(IN) | ② RS-485 插口(OUT) | ③ 电源适配器插孔 |
| ④ 接线端子 | ⑤ 人员#1 腕带插孔 | ⑥ 人员#1 腕带指示灯 |
| ⑦ 台面指示灯 | ⑧ 人员#2 腕带指示灯 | ⑨ 人员#2 腕带插孔 |
| ⑩ 台面接地线(黑色) | ⑪ 主机接地线(黄/绿色) | ⑫ 静电消散台面 |
| ⑬ 台面连接(用户自配) | | |

指示灯意义:

- ◇ OPR1/OPR2: 红灯闪烁但无报警声, 表示待机
- ◇ OPR1/OPR2: 持续红灯并报警声, 手腕带阻值不合格
- ◇ OPR1/OPR2: 绿灯, 手腕带合格
- ◇ MAT: 红灯并报警声, 台面接地不合格
- ◇ MAT: 绿灯, 台面接地合格

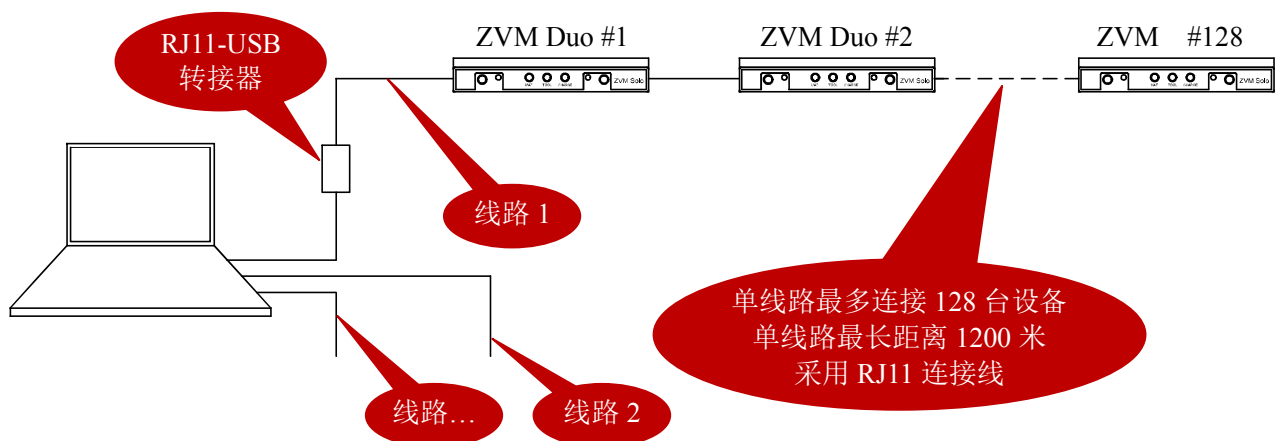
注意!

- ◇ 不要把主机和台面接在相同接地点, 主机接地点和台面接地点相距 50mm 以上
- ◇ 安装时, 抓扣一定要刺穿台面至底层
- ◇ 人员离开时, 应把手腕带从监测器上拔出

3、产品使用

按章节 2 所示安装好设备后，接通电源。这时 ⑥ 和 ⑧ 腕带指示灯红色并闪烁，表示设备已经就绪，等待插入手腕带。操作人员戴上手腕带并插入设备 ⑤ 和 ⑨ 插孔，这时指示灯变为绿色，表示手腕带阻值合格。

4、设备组网



所有设备之间采用 RJ11 双绞线连接，每条线路都需要通过 RJ11-USB 转换器接入电脑。

建议单条线路第一台到最后一台设备的距离不超过 152 米。

详细组网安装及软件操作见 SIM 操作手册

ZVM DUO 组网后可以实现以下功能：

- ✧ 设置 ID 号码、区域和位置
- ✧ 设置校正日期
- ✧ 软件扫描每台监测器的状态
- ✧ 记录故障
- ✧ 形成报告

5、产品保修

ZVM DUO 主机保修期 1 年，人为损坏不在保修范围。手腕带等消耗部件不在保修范围内。